





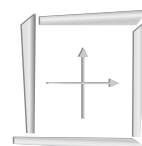
# 2

## DRZWI SKŁADANE



DRZWI SKŁADANE Z GÓRNYM SYSTEMEM JEZDNYM (PODWIESZANE)

- SYSTEM APOLLO.
- SYSTEM EXCLUSIVE DS
  - zestaw PRINCE
  - zestaw MINICOMFORT DS
  - zestaw UNICOMFORT 2 DS
  - zestaw 10 DS.
- SYSTEM LINE
  - zestaw SECRET LINE
  - zestaw SLIM LINE
- SYSTEM HERKULES DS



SEVROLL®

# SYSTEM APOLLO



System drzwi składanych  
z górnym układem jezdny



## CHARAKTERYSTYKA

Przeznaczenie:	Drzwi składane
Tor:	Pojedynczy
Układ jezdny:	Górny
— Prowadzenie górne:	Zawias trzpieniowy + prowadnik
— Prowadzenie dolne:	Zawias trzpieniowy
Konstrukcja:	Płytowa
Grubość wypełnienia:	16-40 mm
Rodzaj wypełnienia:	Płyta 16-40 mm
Max. obciążenie drzwi:	14 kg na jedno skrzydło
Max wysokość zabudowy:	Brak (wysokość zależy od wagi i sztywności wypełnienia)
Max szerokość zabudowy:	1,82 m
Szczotki odbojowe:	Brak
Szczotki przeciw kurzowe:	Brak
Program sprzedażowy:	Poszczególne części dostępne są jako osobne artykuły lub program sprzedażowy ONEPACK
Dekorowanie folią samoprzylepną DECOR	Nie

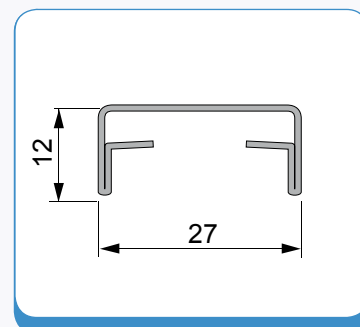
## ZASTOSOWANIE

Drzwi składane  
Zabudowy wewnątrz (garderoby, szafy)



Prowadnica stalowa

KOD	Długość (mm)	Kolor	opak. zbior.	opak. jedn.	CENA za szt.
223-001	603	biały	16szt	1szt	
223-015	695	biały	16szt	1szt	
223-002	756	biały	16szt	1szt	
223-003	806	biały	16szt	1szt	
223-004	908	biały	16szt	1szt	
223-007	1213	biały	16szt	1szt	
223-009	1518	biały	16szt	1szt	
223-011	1822	biały	16szt	1szt	



2



Prowadnik górny



Kod	Długość (mm)	Kolor	opak. zbior.	Opak. jedn.	Cena za szt.
224-001	-	-	300szt	1szt	



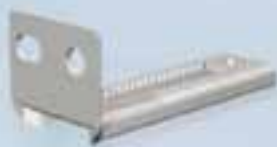
Czop górny



KOD	Długość (mm)	Kolor	opak. zbior.	opak. jedn.	CENA za szt.
132-015	-	-	300szt	1szt	



4



Osada czopu dolnego



KOD	Długość (mm)	Kolor	opak. zbior.	opak. jedn.	Cena za szt.
132-016	-	-	300szt	1szt	

5



Czop dolny



KOD	Długość (mm)	Kolor	opak. zbior.	opak. jedn.	CENA za szt.
132-017	-	-	300szt	1szt	

6



Amortyzator pojedynczy



KOD	Długość (mm)	Kolor	opak. zbior.	opak. jedn.	Cena za szt.
229-014	-	-	300szt	1szt	



6 a

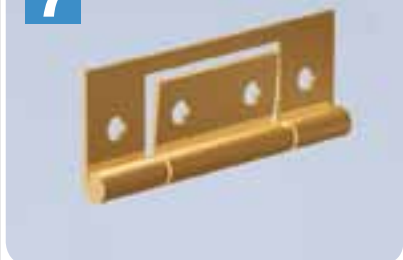


Amortyzator podwójny



KOD	Długość (mm)	Kolor	opak. zbior.	Opak. jedn.	Cena za szt.
229-015	-	-	300szt	1szt	

7



Zawias



KOD	Długość (mm)	Kolor	opak. zbior.	opak. jedn.	CENA za szt.
134-102	-	-	300szt	1szt	

7 a



Zawias sprężynowy



KOD	Długość (mm)	Kolor	opak. zbior.	Opak. jedn.	Cena za szt.
134-126	-	srebro	400szt	1szt	
134-124	-	j.brąz	400szt	1szt	
134-125	-	złoto	400szt	1szt	



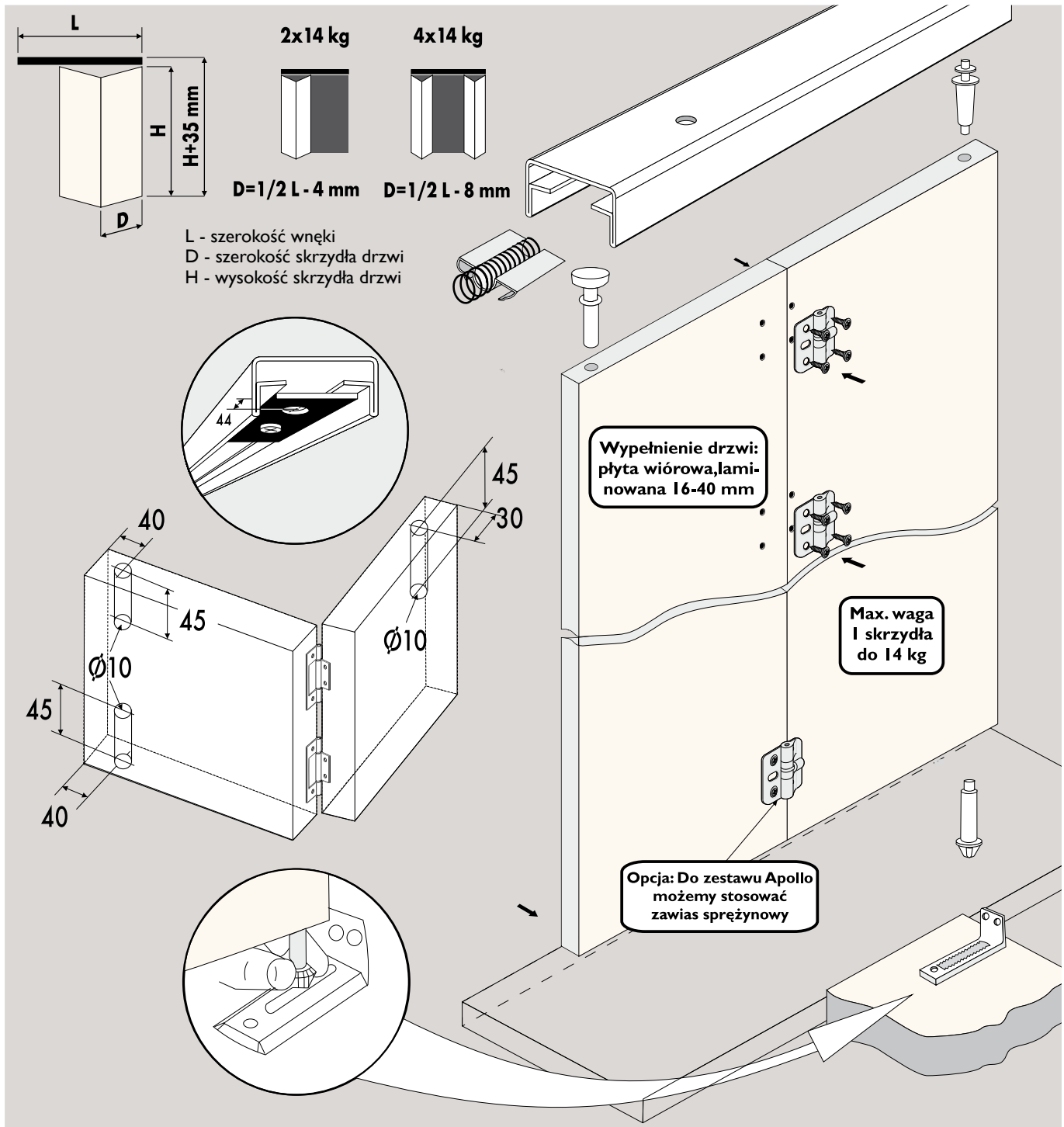
2

**Zestawy z prowadnicą do dwóch  
lub czterech skrzydeł drzwi**

nr kat.	opis	ilość skrzydeł	długość - L prowadnicy	Opak. zbior.	Opak. jedn.	Cena za szt.
221-021	zestaw APOLLO 2/603	2	603 mm	8szt	1szt	
221-022	zestaw APOLLO 2/756	2	756 mm	8szt	1szt	
221-023	zestaw APOLLO 2/806	2	806 mm	8szt	1szt	
221-024	zestaw APOLLO 2/908	2	908 mm	8szt	1szt	
221-026	zestaw APOLLO 4/908	4	908 mm	8szt	1szt	
221-027	zestaw APOLLO 4/1213	4	1213 mm	8szt	1szt	
221-029	zestaw APOLLO 4/1518	4	1518 mm	8szt	1szt	
221-031	zestaw APOLLO 4/1822	4	1822 mm	8szt	1szt	

**Elementy składowe zestawu**

nr kat.	opis	drzwi 2-skrzydłowe	drzwi 4-skrzydłowe
	prowadnica z osadą czopu	1szt.	1szt.
132-015	czop górny	1szt.	2szt.
224-001	prowadnik górny	1szt.	2szt.
132-016	osada czopu dolnego	1szt.	2szt.
132-017	czop dolny	1szt.	2szt.
134-102	zawias	3szt.	6szt.
229-014	amortyzator pojedynczy	1szt.	-
229-015	amortyzator podwójny	-	1szt.
	wkręty	1kpl.	1kpl.
	instrukcja montażu	1egz.	1egz.

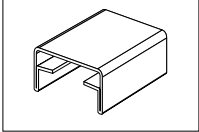


2

## ELEMENTY SKŁADOWE

## I DODATKOWE

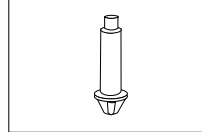
Prowadnic z osadą czopu



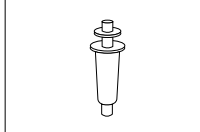
Osada czopu dolnego



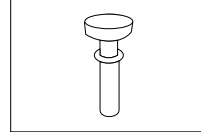
Czop dolny



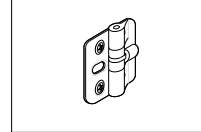
Czop górny



Prowadnic górny

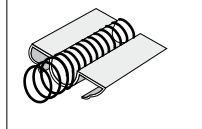


Zawias sprężynowy

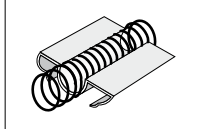


Długość  
0,603 m, 0,695 m, 0,756 m,  
0,806 m, 0,908 m, 1,213 m,  
1,518 m, 1,822 m..

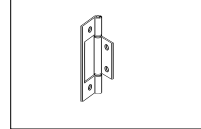
Amortyzator pojedynczy



Amortyzator podwójny



Zawias



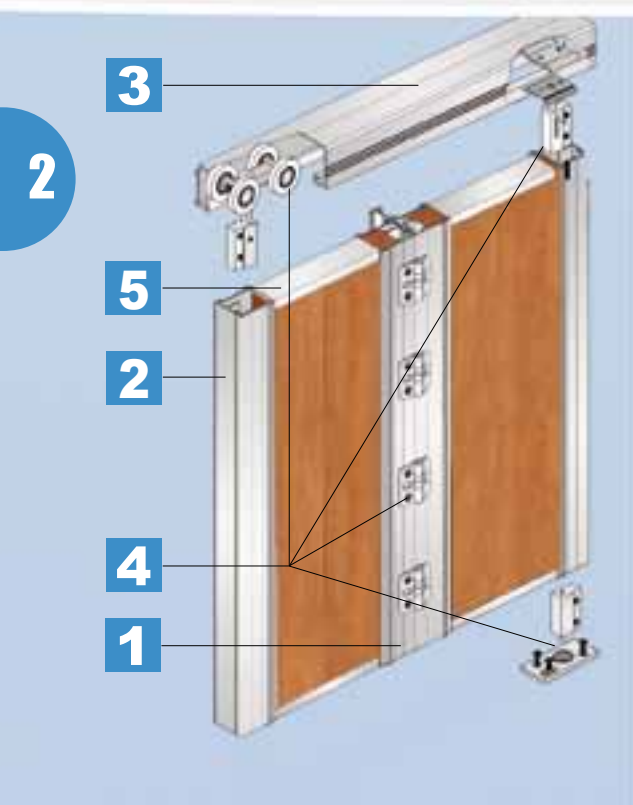
# SYSTEM EXCLUSIVE DS



Zestaw  
**PRINCE**



System drzwi składanych z górnym układem jezdny



## CHARAKTERYSTYKA

Przeznaczenie:	Drzwi składane
Tor:	Pojedynczy
Układ jezdny:	Górny
— Prowadzenie górne:	Wózek łożyskowy kulkowo + zawias trzpieniowy
— Prowadzenie dolne:	Zawias trzpieniowy
Konstrukcja:	Płytowa
Grubość wypełnienia:	18 mm
Rodzaj wypełnienia:	Płyta 18 mm
Max. obciążenie drzwi:	45 kg
Max wysokość zabudowy:	2,74 m
Max szerokość zabudowy:	1,20 m.
Szczotki odbojowe:	Tak
Szczotki przeciw kurzowe:	Brak
Program sprzedażowy:	ONEPACK
Dekorowanie:	ORNAMIC

## ZASTOSOWANIE

Drzwi składane bez progu  
Zabudowy wnek (garderoby, szafy)

# Elementy systemu podstawowe



SYSTEM

**EXCLUSIVE DS**

Zestaw

**PRINCE**

1



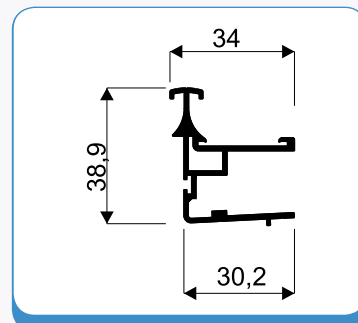
Rączka Prince 01



*Ornamic*

KOD	Długość (mm)	Kolor	opak. zbior.	opak. jedn.	CENA za szt.
01862	2700	srebro	-	1szt	

Produkt dostępny wyłącznie w zestawach (str.251)



2



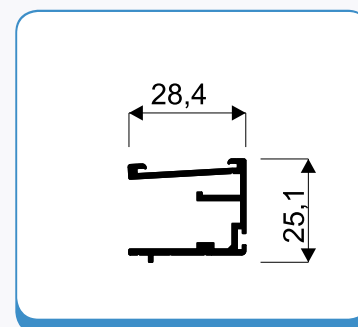
Rączka Prince 02



*Ornamic*

KOD	Długość (mm)	Kolor	opak. zbior.	opak. jedn.	Cena za szt.
01863	2700	srebro	-	1szt	

Produkt dostępny wyłącznie w zestawach (str.251)



3

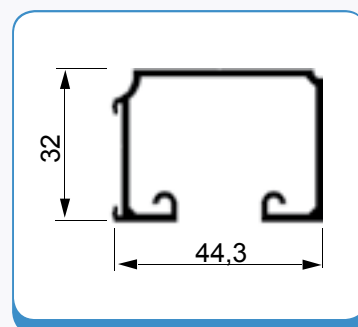


Tor górny Exclusive



*Ornamic*

KOD	Długość (mm)	Kolor	opak. zbior.	opak. jedn.	CENA za szt.
01971	1200	srebro	12szt	1szt	
01969	1200	j.brąz	12szt	1szt	
01973	1200	złoty	12szt	1szt	
01972	1800	srebro	12szt	1szt	
01970	1800	j.brąz	12szt	1szt	
01974	1800	złoty	12szt	1szt	
01714	3000	srebro	12szt	1szt	
01713	3000	j.brąz	12szt	1szt	
01715	3000	złoty	12szt	1szt	



SYSTEM EXCLUSIVE DS

2

4



Zestaw ZSEP



KOD	Długość (mm)	Kolor	opak. zbior.	opak. jedn.	CENA za szt.
10072	-	-	-	1szt	

Zestaw zawiera komplet okuć na 1 szt. drzwi (wózek górny, zawias górny, zawias dolny, 4 zawiasy sprężynowe i elementy montażowe).

Produkt dostępny wyłącznie w zestawach (str.251)

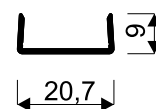
5



Ceownik 18



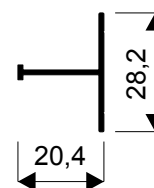
KOD	Długość (mm)	Kolor	opak. zbior.	opak. jedn.	CENA za szt.
00031	3000	srebro	50szt	1szt	
00029	3000	j.brąz	50szt	1szt	
00032	3000	złoto	50szt	1szt	



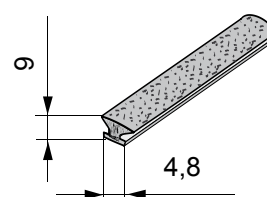
Łącznik Secret Line



KOD	Długość (mm)	Kolor	opak. zbior.	opak. jedn.	CENA za szt.
01710	3000	srebro	60szt	1szt	
01711	3000	j.brąz	60szt	1szt	
01712	3000	złoto	60szt	1szt	



Kod	Element dodatkowy	Kolor	Montaż	Wymiar [mm]	Opak. zbior.	Opak. jedn.	Cena za szt.
20082	szczotka odbojowa	szara	bez kleju	4,8x9,0	225mb 900mb	-	





PROGRAM SPRZEDAŻOWY

### ONE PACK

Zestawy z prowadnicą do dwóch skrzydeł drzwi

nr kat.	opis	ilość skrzydeł	długość prowadnicy	Opak. zbior.	Opak. jedn.	Cena za szt.
02006	zestaw PRINCE 1200	2	1200 mm	-	1szt	



2

Elementy składowe zestawu ONEPACK PRINCE 1200 (kolor srebrny)

nr kat.	opis	Długość (mm)	drzwi 2-skrzydłowe
01862	rączka Prince 01	2700	1 szt.
01863	rączka Prince 02	2700	3 szt.
01971	tor Exclusive	1200	1 szt.
00031	ceownik 18 mm	3000	1 szt.
10072	zestaw okuć ZSEP	-	1 szt.
20082	szczotka odbojowa bez kleju 4,8x9,0	5400	1 szt.

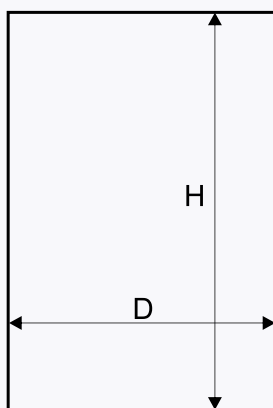
Elementy składowe zestawu okuć ZSEP

nr kat.	opis	drzwi 2-skrzydłowe
-	wózek górny	1 szt.
-	zawias górny	1 szt.
-	zawias dolny	1 szt.
-	gniazdo zawiasu górnego	1 szt.
-	gniazdo zawiasu dolnego	1 szt.
-	zawias sprężynowy	4 szt.
-	blachowkręt 3,5x9,5	16 szt.
-	wkręt M4x6	1 szt.
-	wkręt 2,5x16	16 szt.
-	wkręt 3,5x16	3 szt.
-	wkręt 3x16	6 szt.
-	klucz imbusowy 2	1 szt.





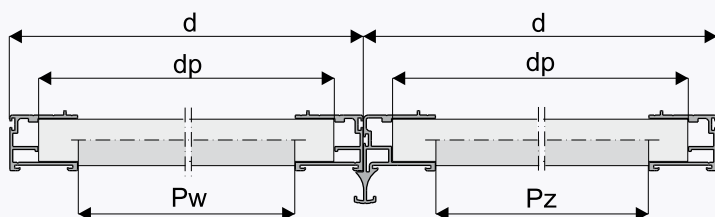
Światło otworu



Długość rączki = wysokość skrzydła drzwi

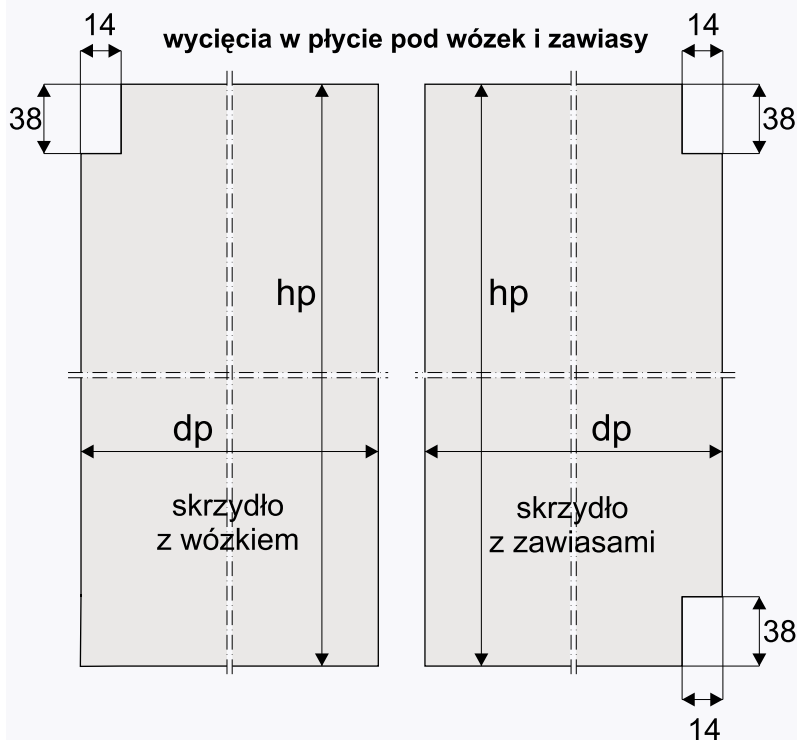
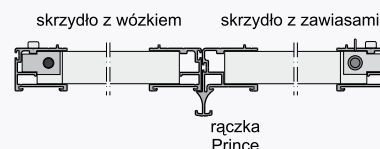
wypełnienie skrzydła - płyta #18 mm.

wysokość skrzydła drzwi - h	$h = H - 48 \text{ mm}$
wysokość płyty - hp	$hp = h - 2 \text{ mm}$
szerokość skrzydła drzwi - d	$d = (D - 12) : 2$
szerokość płyty - dp	$dp = d - 24 \text{ mm}$
długość ceownika góra/dół - Pz i Pw	wyznaczamy po złożeniu skrzydła

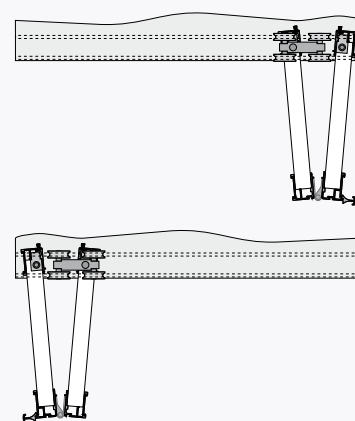


## UWAGA!

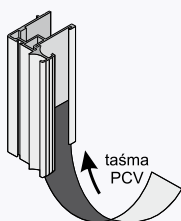
Rączkę **PRINCE** montujemy na skrzydle z zawiasami.



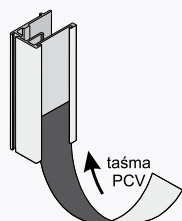
Drzwi otwierane na prawą lub lewą stronę.



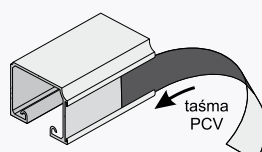
sposób wsuwania taśmy dekoracyjnej PCV w profilach



Rączka "Prince"



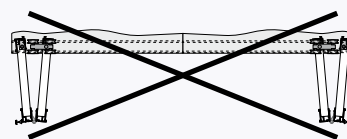
Profil pionowy "Prince"



Tor górny "Exclusive"

## OSTRZEŻENIE

Nie łączyć dwóch zestawów.

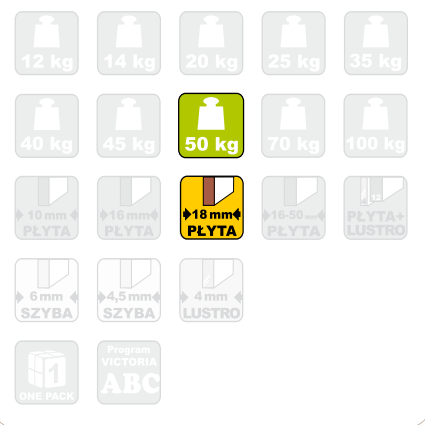


# SYSTEM EXCLUSIVE DS

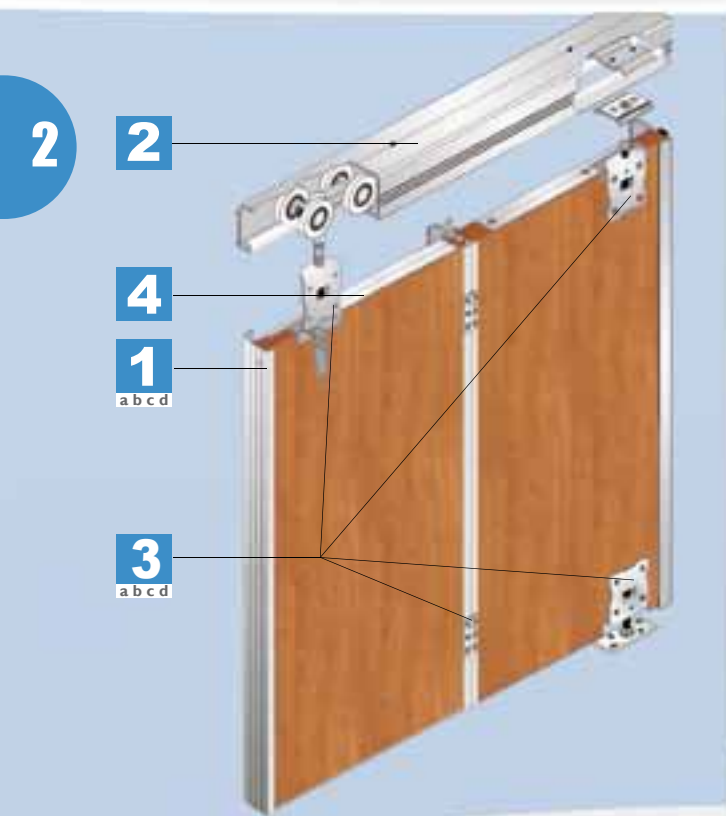


Zestaw

## MINICOMFORT DS



System drzwi składanych z górnym układem jezdny



### CHARAKTERYSTYKA

Przeznaczenie:	Drzwi składane
Tor:	Pojedynczy
Układ jezdny:	Górny
Prowadzenie górne:	Wózek łożyskowy kulkowo + zawias trzpieniowy
Prowadzenie dolne:	Zawias trzpieniowy
Konstrukcja:	Płytkowa
Grubość wypełnienia:	18 mm
Rodzaj wypełnienia:	Płyta 18 mm
Max. obciążenie drzwi:	50 kg
Max wysokość zabudowy:	2,74 m
Max szerokość zabudowy:	3,00 m
Szczotki odbojowe:	Tak
Szczotki przeciw kurzowe:	Brak
Program sprzedażowy:	Brak
Dekorowanie folią samoprzylepną DECOR	Nie

### ZASTOSOWANIE

Drzwi składane  
Zabudowy wnek (garderoby, szafy)

# Elementy systemu podstawowe



SYSTEM  
**EXCLUSIVE DS**  
Zestaw  
**MINICOMFORT DS**

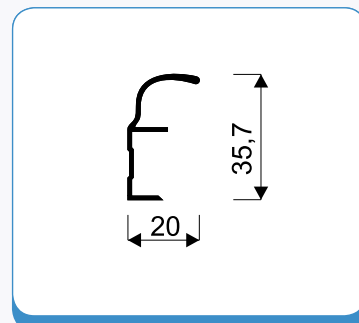
1



Rączka Minicomfort



KOD	KOLOR	Długość (mm)	opak. zbior.	opak. jedn.	CENA za szt.
00563	srebro	2700	40szt	1szt	
01226	j.brąz	2700	40szt	1szt	
00564	złoty	2700	40szt	1szt	



2

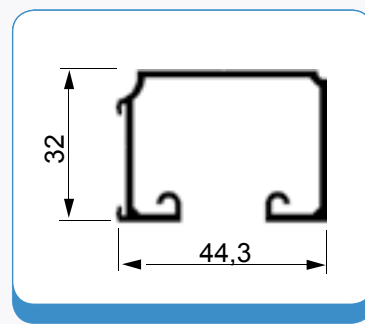
## Ornamic

2



Tor górny Exclusive

KOD	Długość (mm)	Kolor	Opak. zbior.	opak. jedn.	CENA za szt.
01971	1200	srebro	12szt	1szt	
01969	1200	j.brąz	12szt	1szt	
01973	1200	złoty	12szt	1szt	
01972	1800	srebro	12szt	1szt	
01970	1800	j.brąz	12szt	1szt	
01974	1800	złoty	12szt	1szt	
01714	3000	srebro	12szt	1szt	
01713	3000	j.brąz	12szt	1szt	
01715	3000	złoty	12szt	1szt	



SYSTEM EXCLUSIVE DS

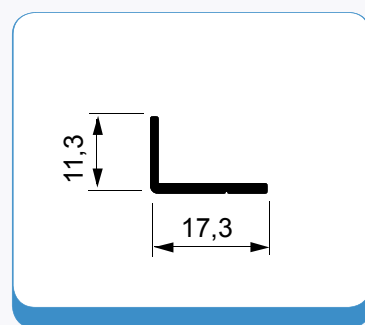
3



Kątownik Mini 11x17



KOD	Długość (mm)	Kolor	Opak. zbior.	opak. jedn.	CENA za szt.
00102	1700	srebro	120szt	1szt	
00093	1700	j.brąz	120szt	1szt	
00108	1700	złoty	120szt	1szt	
00103	2350	srebro	120szt	1szt	
00094	2350	j.brąz	120szt	1szt	
00109	2350	złoty	120szt	1szt	
00104	3000	srebro	120szt	1szt	
00095	3000	j.brąz	120szt	1szt	
00110	3000	złoty	120szt	1szt	



4



Zestaw ZSE-18 plus

Zestaw z zawiasami sprężynowymi

KOD	Długość (mm)	Kolor	opak. zbior.	opak. jedn.	CENA za szt.
10068	-	-	24szt	1szt	
Zestaw zawiera komplet okuć na 1 szt. drzwi (wózek górny, zawias górny, zawias dolny, 4 zawiasy sprężynowe i elementy montażowe).					

2

4 a



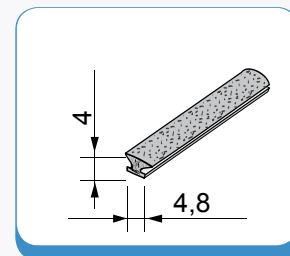
Zestaw ZSE-18

Zestaw z zawiasami standardowymi

KOD	Długość (mm)	Kolor	opak. zbior.	opak. jedn.	CENA za szt.
10069	-	-	24szt	1szt	
Zestaw zawiera komplet okuć na 1 szt. drzwi (wózek górny, zawias górny, zawias dolny, 3 zawiasy mosiężne i elementy montażowe).					



Szczotka odbojowa



Kod	Element dodatkowy	Kolor	Montaż	Wymiar [mm]	Opak. zbior.	Opak. jedn.	Cena za szt.
20023	szczotka odbojowa	szara	z klejem	4,8x4,0	550mb 2200mb	-	



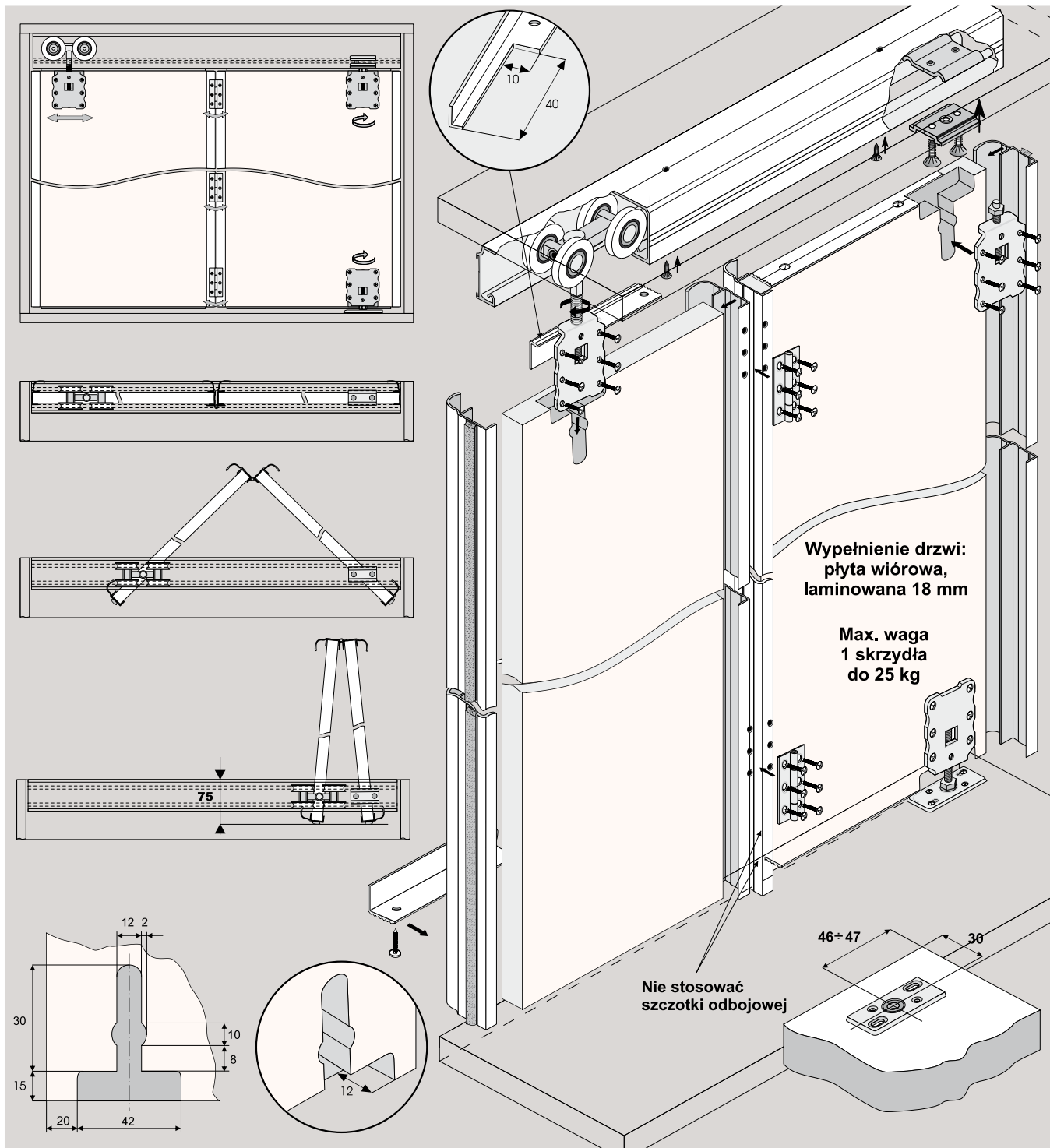


Zestaw

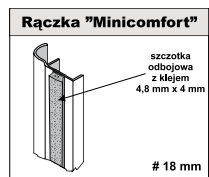
# MINICOMFORT DS

## Instrukcja montażu

2



### ELEMENTY SKŁADOWE



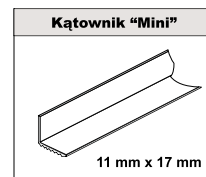
Długość 2,7 m.



Długość 1,2 m, 1,8 m, 3 m.



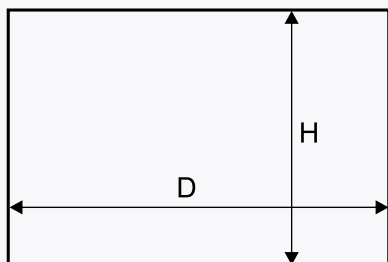
Zamiast zestawu ZSE-18 można zastosować zestaw ZSE-18 Plus zawierający zawiasy sprężynowe.



Długość 1,7 m, 2,35 m, 3 m.

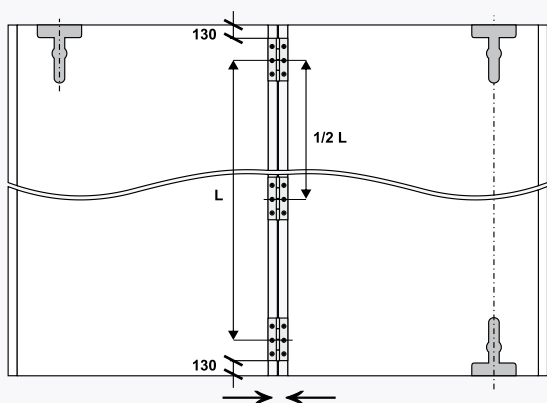
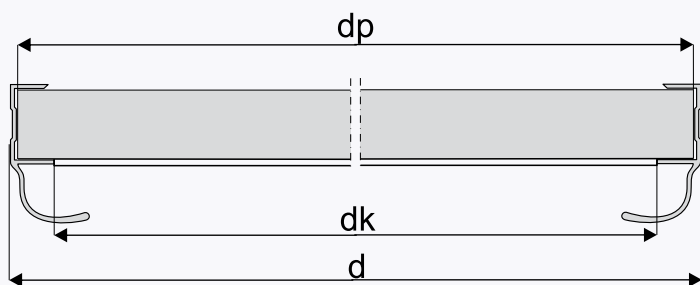


Światło otworu



Długość rączki = wysokość skrzydła drzwi

wysokość skrzydła drzwi	- h	$h = H - 44 \text{ mm}$
wysokość płyty	- hp	$hp = h - 3 \text{ mm}$
szerokość skrzydła drzwi	- d	$d = (D - 10 \text{ mm}) : 2$
szerokość płyty #18	- dp	$dp = d - 3 \text{ mm}$
długość kątownika	- dk	wyznaczamy po złożeniu skrzydła



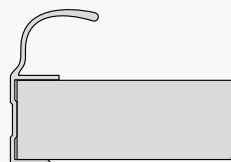
Przy przykręcaniu zawiasów skrzydła drzwi powinny do siebie dolegać.  
Między rączkami przylegającymi do siebie nie stosować szczotki odbojowej!

### UWAGA !

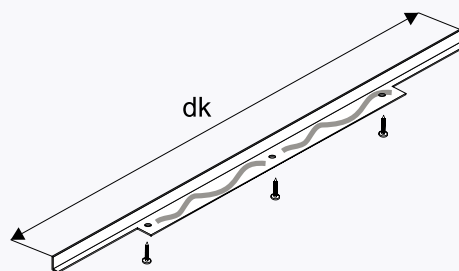
Rączka powinna być o 3 mm dłuższa od wymiaru wysokości płyty.

- Przy nabijaniu rączek nie należy dodatkowo stosować kleju montażowego.
- W przypadku zbyt luźno nachodzącej rączki, pogrubić płytę naklejając pasek okleiny (standotronu).

Sposób montażu rączki z płytą # 18 mm.



Sposób montażu kątownika "Mini" 11 mm x 17 mm.



### OSTRZEŻENIE

SEVROLL nie ponosi odpowiedzialności za odkształcenia profili spowodowane użyciem płyt złej jakości (złe składowanie, nieodpowiednia wilgotność).

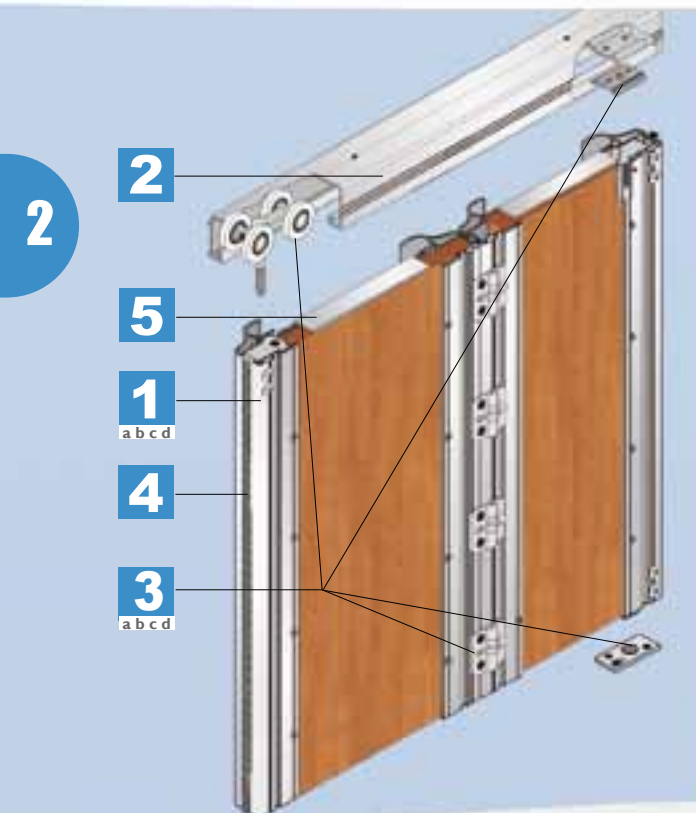
# SYSTEM EXCLUSIVE DS



Zestaw

## UNICOMFORT DS

System drzwi składanych z górnym układem jezdny



### CHARAKTERYSTYKA

Przeznaczenie:	Drzwi składane
Tor:	Pojedynczy
Układ jezdny:	Górny
<input type="checkbox"/> Prowadzenie górne:	Wózek łożyskowy kulkowo + zawias trzpieniowy
<input type="checkbox"/> Prowadzenie dolne:	Brak
Konstrukcja:	Płytowa
Grubość wypełnienia:	18 mm
Rodzaj wypełnienia:	Płyta 18 mm lub płyta 12 mm + lustro 4 mm
Max. obciążenie drzwi:	50 kg
Max wysokość zabudowy:	2,74 m
Max szerokość zabudowy:	1,20 m
Szczotki odbojowe:	Brak
Szczotki przeciw kurzowe:	Tak
Program sprzedaży:	Poszczególne części dostępne są jako osobne artykuły lub program sprzedaży EASY BUY
Dekorowanie folią samoprzylepną DECOR	Nie

### ZASTOSOWANIE

Drzwi składane bez progu  
Zabudowy wnek (garderoby, szafy)

# Elementy systemu podstawowe



SYSTEM

EXCLUSIVE DS

Zestaw

UNICOMFORT DS

**NOWOŚĆ**

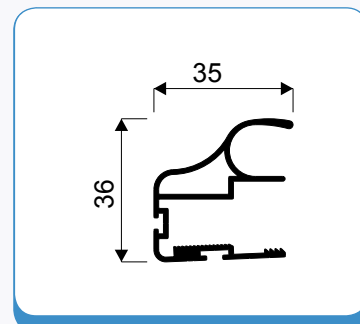
**1**



Rączka Unicomfort



Kod	Długość (mm)	Kolor	Opak. zbior.	Opak. jedn.	Cena za szt.
00647	2700	srebro	20szt	1szt	
00645	2700	j.brąz	20szt	1szt	
00648	2700	złoto	20szt	1szt	



**2**



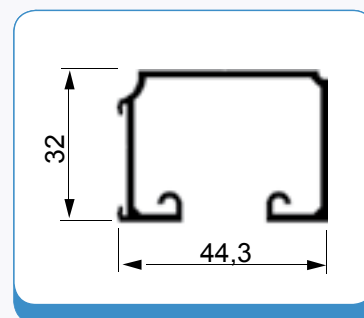
*Ornamic*

**2**



Tor górny Exclusive

KOD	Długość (mm)	Kolor	opak. zbior.	opak. jedn.	CENA za szt.
01971	1200	srebro	12szt	1szt	
01969	1200	j.brąz	12szt	1szt	
01973	1200	złoty	12szt	1szt	
01972	1800	srebro	12szt	1szt	
01970	1800	j.brąz	12szt	1szt	
01974	1800	złoty	12szt	1szt	
01714	3000	srebro	12szt	1szt	
01713	3000	j.brąz	12szt	1szt	
01715	3000	złoty	12szt	1szt	



**3**



Zestaw ZSE-18 U plus



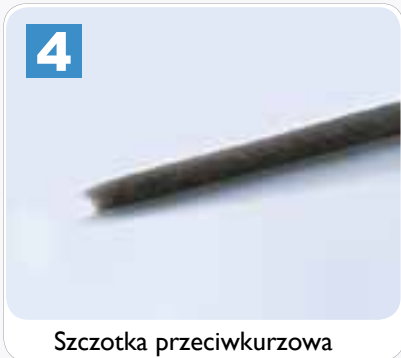
KOD	Długość (mm)	Kolor	opak. zbior.	opak. jedn.	CENA za szt.
10084	-	-	24kpl	1kpl	
Zestaw zawiera komplet okuć na 1 szt. drzwi (wózek górny, zawias górny, zawias dolny, 4 zawiasy sprężynowe i elementy montażowe).					
Produkt dostępny wyłącznie w zestawach (str.264)					

SYSTEM EXCLUSIVE DS

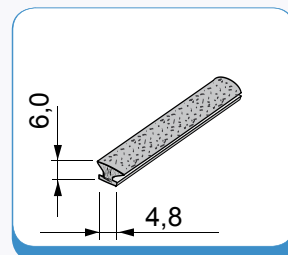
# Elementy systemu podstawowe, łączniki

SYSTEM  
**EXCLUSIVE DS**  
Zestaw  
**UNICOMFORT DS**

4



Szczotka przeciwkurzowa



Kod	Element dodatkowy	Kolor	Montaż	Wymiar [mm]	Opak. zbior.	Opak. jedn.	Cena za szt.
20021	szczotka przeciwkurzowa	szara	bez kleju	4,8x6,0	400mb 1600mb	-	

2

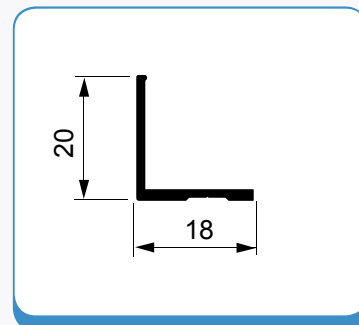
5



Kątownik 20x18



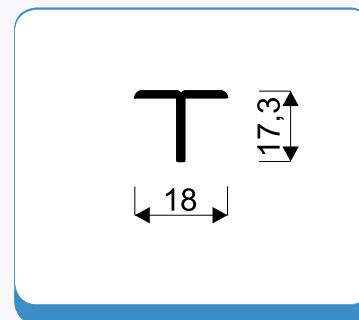
Kod	Długość (mm)	Kolor	Opak. zbior.	Opak. jedn.	Cena za szt.
00058	1700	srebro	60szt	1szt	
00052	1700	j.brąz	60szt	1szt	
00061	1700	złoty	60szt	1szt	
00059	2350	srebro	60szt	1szt	
00053	2350	j.brąz	60szt	1szt	
00062	2350	złoty	60szt	1szt	
00060	3000	srebro	60szt	1szt	
00054	3000	j.brąz	60szt	1szt	
00063	3000	złoty	60szt	1szt	



Teownik



Kod	Długość (mm)	Kolor	Opak. zbior.	Opak. jedn.	Cena za szt.
00706	3000	srebro	60szt	1szt	
00703	3000	j.brąz	60szt	1szt	
00707	3000	złoty	60szt	1szt	



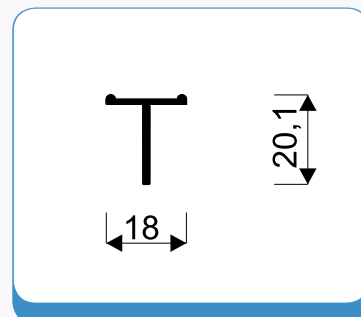


Teownik 18 - decor



DECOR

Kod	Długość (mm)	Kolor	Opak. zbior.	Opak. jedn.	Cena za szt.
01373	3000	srebro	60szt	1szt	
01370	3000	j.brąz	60szt	1szt	
01374	3000	złoty	60szt	1szt	



2

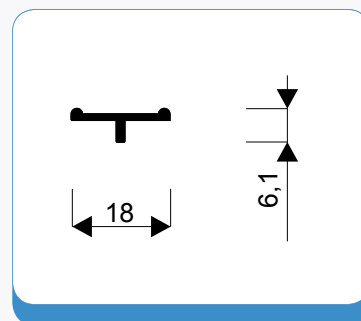


Teownik 04 - decor



DECOR

Kod	Długość (mm)	Kolor	Opak. zbior.	Opak. jedn.	Cena za szt.
00691	3000	srebro	60szt	1szt	
00688	3000	j.brąz	60szt	1szt	
00692	3000	złoty	60szt	1szt	

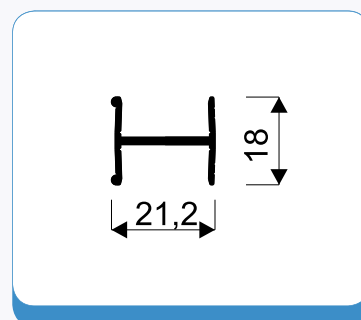


Łącznik H 18 decor



DECOR

Kod	Długość (mm)	Kolor	Opak. zbior.	Opak. jedn.	Cena za szt.
00215	3000	srebro	60szt	1szt	
00212	3000	j.brąz	60szt	1szt	
00216	3000	złoty	60szt	1szt	




**Zestawy eASY BUY**

nr. kat.	opis	długość (mm)	opak. zbior.	opak. jedn.	cena
02267	zestaw Unicomfort M1 (1,20m) (komplet profili)	-	-	1 kpl	
10084	zestaw Unicomfort M2 (komplet akcesoriów)	-	-	1 kpl	

**Elementy składowe zestawów easy buy**

nr kat.	opis	Zestaw Unicomfort M-1 (1,2m) (na 2 skrzydła drzwi)
00647	rączka Unicomfort srebrna - 2,70m	4 szt.
01971	tor górny Exclusive srebrna - 1,20m	1 szt.
00060	kątownik 20x18 srebrny - 3,00m	2x0,5 szt.
20021	szczotka przeciwkurzowa bez kleju 4,8x6,0	5,40 mb
<b>nr kat.</b>		<b>02267</b>

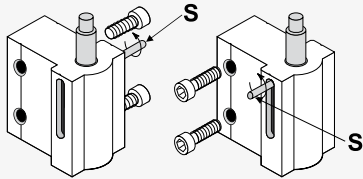
nr kat.	opis	Zestaw Unicomfort M-2 (na 2 skrzydła drzwi)
-	wózek górny	1 szt
-	zawias dolny	1 szt
-	gniazdo zawiasu dolnego	1 szt
-	zawias górny	1 szt
-	gniazdo zawiasu górnego	1 szt
-	zawias sprężynowy	4 szt
-	wkręty 2,5x16 (rączka)	16 szt
-	wkręt dociskowy M4x6	1 szt
-	wkręt 3,5x9,5	16 szt
-	wkręt 3x16 (tory)	6 szt
-	wkręty 3,5x18 (gniazdo zawiasu dolnego)	3 szt
<b>nr kat.</b>		<b>10084</b>





Zestaw

# UNICOMFORT DS

Zawias górny  
w lewym skrzydle  
drzwiZawias górny  
w prawym skrzydle  
drzwi**UWAGA !!!**Zawias górny może być mocowany  
w lewym lub prawym skrzydle drzwi,  
po odpowiednim przełożeniu sworznia (S).Aby odpowiednio przełożyć sworzень zawiasu  
górnego S należy odkręcić sworzень, a następnie  
wkręcić z przeciwnej strony korpusu.

Zachowaj kolejność montażu.

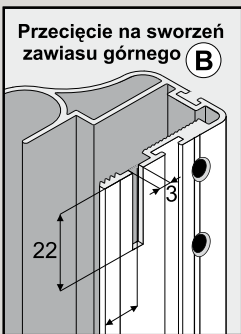
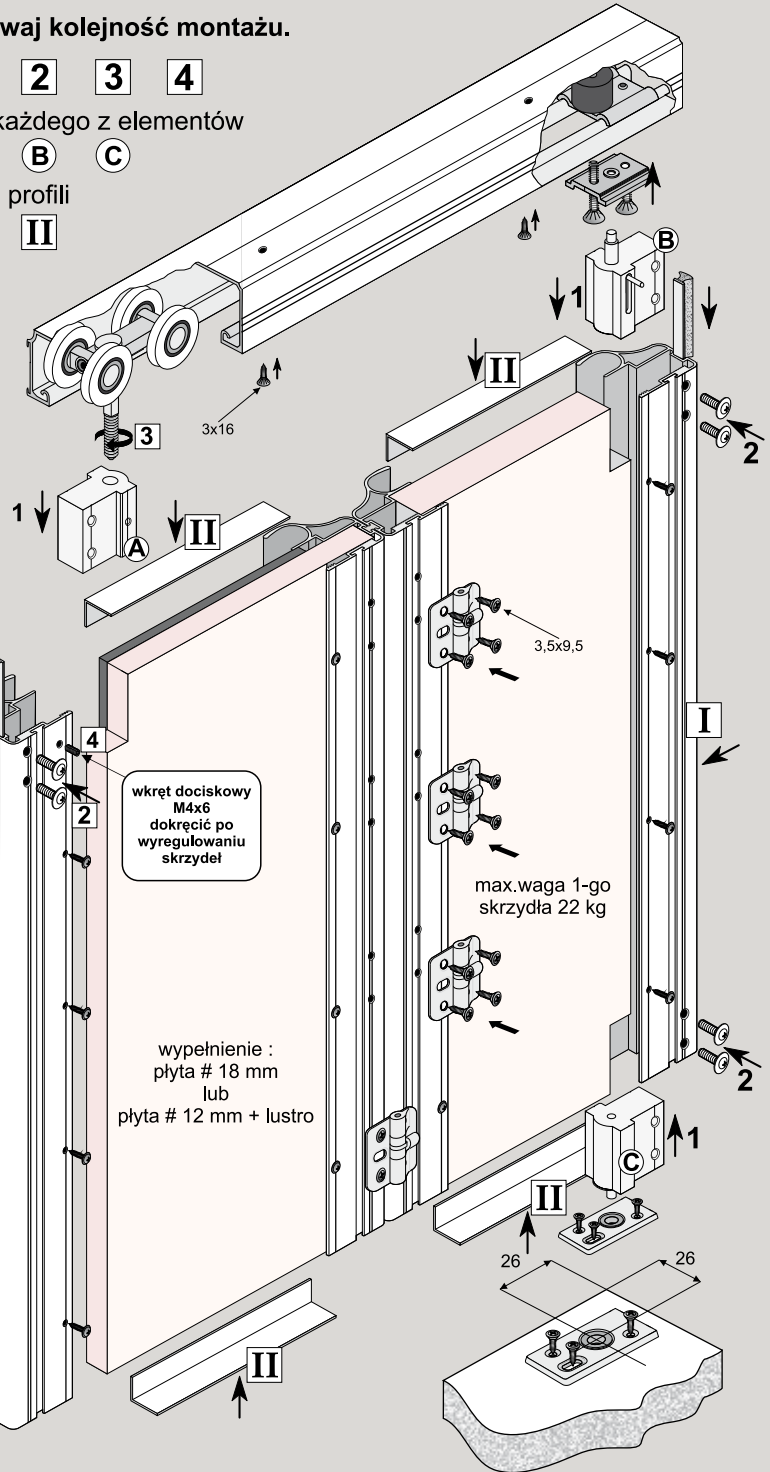
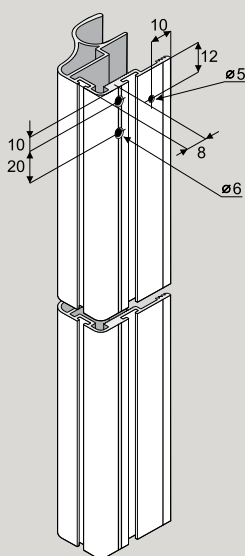
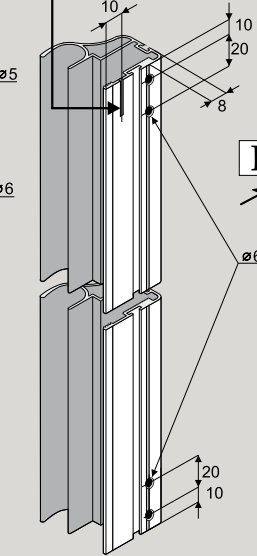
- 1 2 3 4

dla każdego z elementów

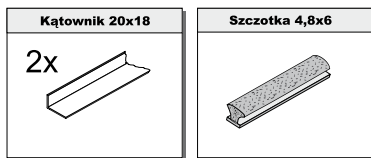
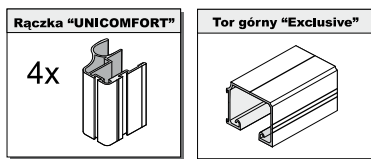
A B C

oraz profili

- I II

Przecięcie na sworzень  
zawiasu górnego BRozstaw otworów do  
mocowania wózka ARozstaw otworów do  
mocowania zawiasu górnego B  
i zawiasu dolnego Cwkład dociskowy  
M4x6  
dokręcić po  
wyregulowaniu  
skrzydełwypełnienie :  
płyta # 18 mm  
lub  
płyta # 12 mm + lustromax.waga 1-go  
skrzydła 22 kg

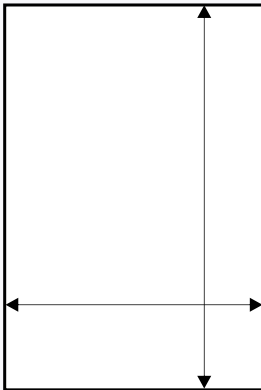
mocowanie gniazda zawiasu dolnego

**ELEMENTY SKŁADOWE**

Zestaw do drzwi składanych "UNICOMFORT"				
Zawias górny	Gniazdo zawiasu górnego z odbojnikami	Zawias dolny	Gniazdo zawiasu dolnego	Zawias sprężynowy
	blachowkręt 3,5 x 9,5 (zawias sprężynowy) -16 szt. wkręt docisk. M4 x 6 - 1 szt. wkręt 2,5 x 16 (rączki) -16 szt. wkręt 3,5 x 16 (gniazdo zaw.dolnego) - 3 szt. wkręt 3 x 16 (tory) - 6 szt. kluczki imbusowy 2 - 1 szt.			    
Wózek górny				

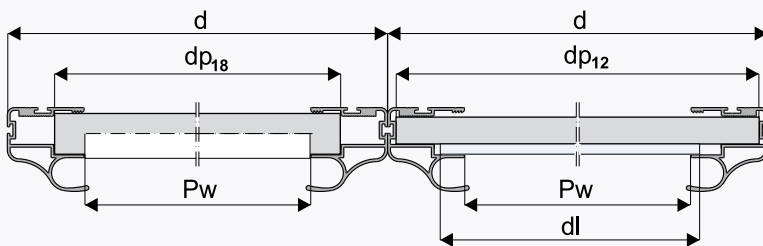


Światło otworu

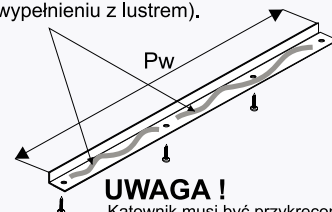


**Długość rączki = wysokość skrzydła drzwi = h**

wysokość skrzydła drzwi - h	$h = H - 46 \text{ mm}$
wysokość płyty - hp	$hp = h - 3 \text{ mm}$
szerokość skrzydła drzwi - d	$d = (D - 6 \text{ mm}) : 2$
szerokość płyty # 12 mm - dp <sub>12</sub>	$dp_{12} = d - 7 \text{ mm}$
szerokość płyty # 18 mm - dp <sub>18</sub>	$dp_{18} = d - 40 \text{ mm}$
długość kątownika góra/dół - Pw	wyznaczamy po złożeniu skrzydła

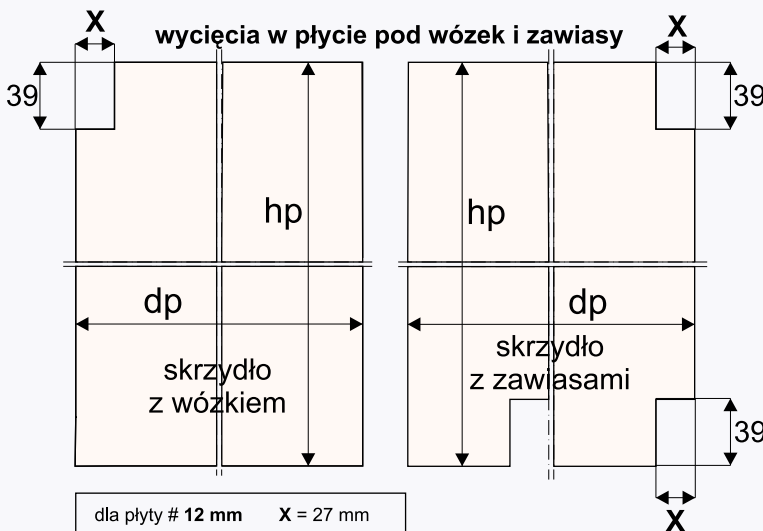


Klej montażowy (stosować przy wypełnieniu z lustrem).



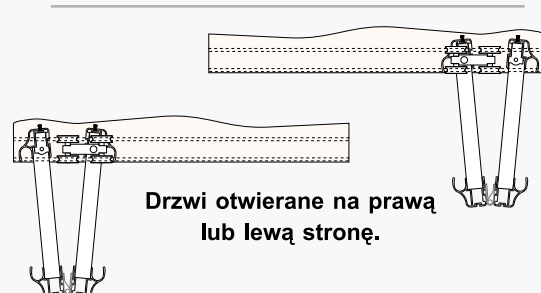
**UWAGA!**

Kątownik musi być przykręcony do płyty minimum trzema wkrętami  $\varnothing 3 \times 25$ .

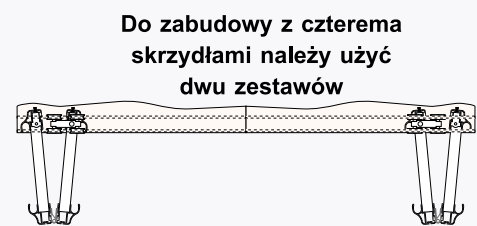


dla płyty # 12 mm X = 27 mm

dla płyty # 18 mm X = 10 mm



Drzwi otwierane na prawą lub lewą stronę.



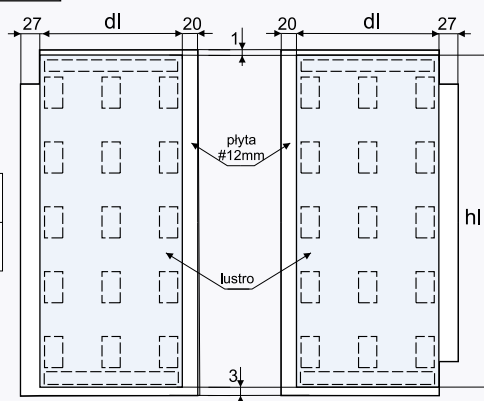
Do zabudowy z czterema skrzydłami należy użyć dwu zestawów

### wymiary lustra

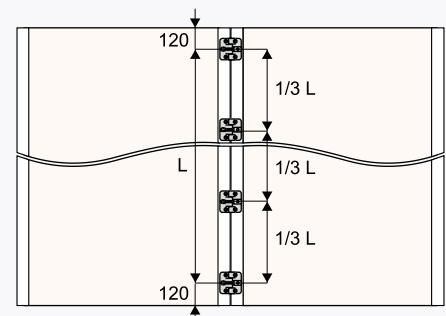
wysokość lustra - hl = hp - 4 mm

szerokość lustra - dl = dp<sub>12</sub> - 47 mm

**UWAGA:** przed naklejeniem taśmy dwustronnej, powierzchnie styku płyty z lustrem należy odłuścić.



Linia przerywaną zaznaczono miejsca przyklejenia taśmy dwustronnej.



Przy przykręcaniu zawiasów skrzydła drzwi powinny do siebie dolegać.

Między rączkami przylegającymi do siebie nie stosować szczotki odbojowej!

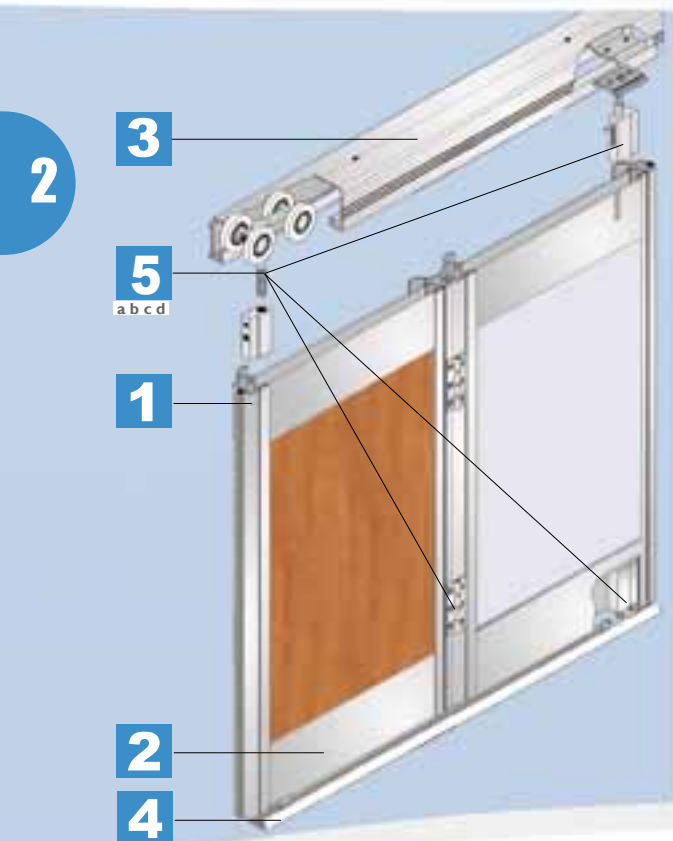
# SYSTEM EXCLUSIVE DS



Zestaw  
**10 DS**



System drzwi składanych z górnym układem jezdny



## CHARAKTERYSTYKA

Przeznaczenie:	Drzwi składane
Tor:	Pojedynczy
Układ jezdny:	Górny
Prowadzenie górne:	Wózek łożyskowy kulkowo + zawias trzpieniowy
Prowadzenie dolne:	Okrągły ślizgacz
Konstrukcja:	Ramowa
Grubość wypełnienia:	10 mm
Rodzaj wypełnienia:	Płyta 10 mm, szyba 4,5 mm lub lustro 4 mm
Max. obciążenie drzwi:	50 kg
Max wysokość zabudowy:	2,75 m
Max szerokość zabudowy:	3,00 m
Szczotki odbojowe:	Tak
Szczotki przeciw kurzowe:	Brak
Program sprzedażowy:	Brak
Dekorowanie folią samoprzylepną DECOR	Nie

## ZASTOSOWANIE

Drzwi składane z torem dolnym w postaci toru First  
Zabudowy wnek (garderoby, szafy)

# Elementy systemu podstawowe



SYSTEM

EXCLUSIVE DS

Zestaw

10 DS

**NOWOŚĆ**

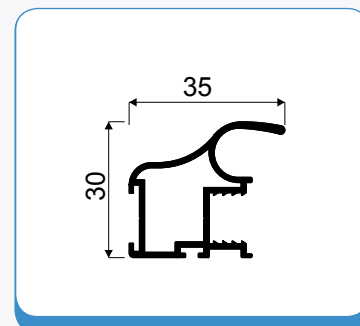
**1**



Rączka 10-ka II



KOD	Długość (mm)	Kolor	opak. zbior.	opak. jedn.	CENA za szt.
02287	2700	srebro	20szt	1szt	
02286	2700	j.brąz	20szt	1szt	
02288	2700	złoty	20szt	1szt	



**2**



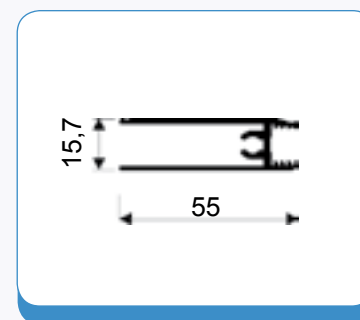
**DECOR**

**2**



listwa pozioma

KOD	Długość (mm)	Kolor	opak. zbior.	opak. jedn.	CENA za szt.
00161	1700	srebro	12szt	1szt	
00152	1700	j.brąz	12szt	1szt	
00164	1700	złoty	12szt	1szt	
00162	2350	srebro	12szt	1szt	
00153	2350	j.brąz	12szt	1szt	
00165	2350	złoty	12szt	1szt	
00163	3000	srebro	12szt	1szt	
00155	3000	j.brąz	12szt	1szt	
00166	3000	złoty	12szt	1szt	



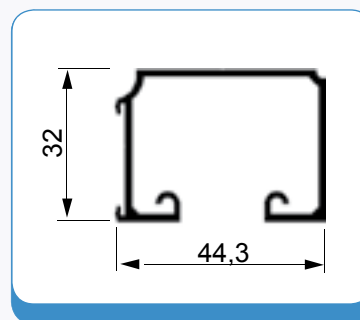
*Ornamic*

**3**



tor górny Exclusive

KOD	Długość (mm)	Kolor	opak. zbior.	opak. jedn.	CENA za szt.
01971	1200	srebro	12szt	1szt	
01969	1200	j.brąz	12szt	1szt	
01973	1200	złoty	12szt	1szt	
01972	1800	srebro	12szt	1szt	
01970	1800	j.brąz	12szt	1szt	
01974	1800	złoty	12szt	1szt	
01714	3000	srebro	12szt	1szt	
01713	3000	j.brąz	12szt	1szt	
01715	3000	złoty	12szt	1szt	



SYSTEM EXCLUSIVE DS

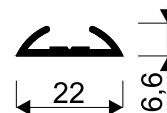


4



Tor dolny First

KOD	Długość (mm)	Kolor	opak. zbior.	opak. jedn.	CENA za szt.
00910	1200	srebro	60szt	1szt	
00901	1200	j.brąz	60szt	1szt	
00913	1200	złoty	60szt	1szt	
00911	1800	srebro	60szt	1szt	
00902	1800	j.brąz	60szt	1szt	
00914	1800	złoty	60szt	1szt	
00912	3000	srebro	60szt	1szt	
00903	3000	j.brąz	60szt	1szt	
00915	3000	złoty	60szt	1szt	



5



Zestaw ZSE-10

Zestaw z zawiasami standardowymi

KOD	Długość (mm)	Kolor	opak. zbior.	opak. jedn.	CENA za szt.
10066	-	-	24szt	1szt	

Zestaw zawiera komplet okuć na 1 szt. drzwi (wózek górny, zawias górny, zawias dolny, 3 zawiasy i elementy montażowe).

5 a



Zestaw ZSE-10 Plus

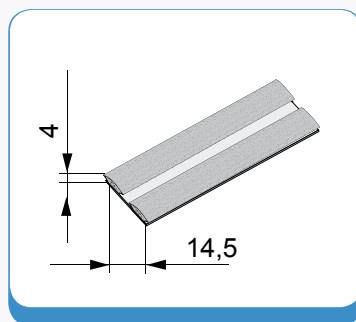
Zestaw z zawiasami sprężynowymi

KOD	Długość (mm)	Kolor	opak. zbior.	opak. jedn.	CENA za szt.
10067	-	-	24szt	1szt	

Zestaw zawiera komplet okuć na 1 szt. drzwi (wózek górny, zawias górny, zawias dolny, 4 zawiasy sprężynowe i elementy montażowe).



Szczotka odbojowa

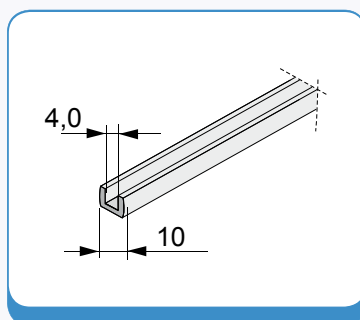


20094

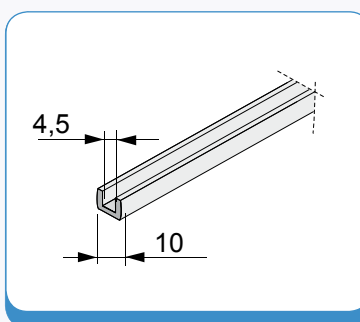
Kod	Element dodatkowy	Kolor	Montaż	Wymiar [mm]	Opak. zbior.	Opak. jedn.	Cena za szt.
20094	szczotka odbojowa	szara	bez kleju	14,5x4,0	200mb 800mb	-	



Uszczelka



20031



20032



Kod	Element dodatkowy	Długość	Montaż	Wymiar [mm]	Opak. zbior.	Opak. jedn.	Cena za mb.
20031	uszczelka 4 mm	-	-	4 x 10	100mb	-	
20032	uszczelka 4,5 mm	-	-	4,5 x 10	100mb	-	

# Elementy systemu podstawowe



SYSTEM

**EXCLUSIVE DS**

Zestaw

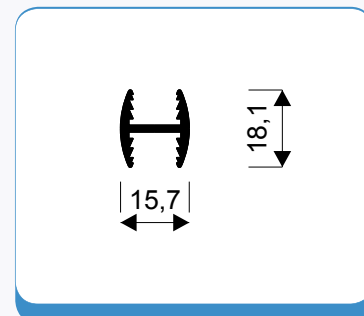
**I0 DS**



Łącznik H 10



Kod	Długość (mm)	Kolor	Opak. zbior.	Opak. jedn.	Cena za szt.
00207	3000	srebro	30szt	1szt	
00204	3000	j.brąz	30szt	1szt	
00208	3000	złoty	30szt	1szt	



2

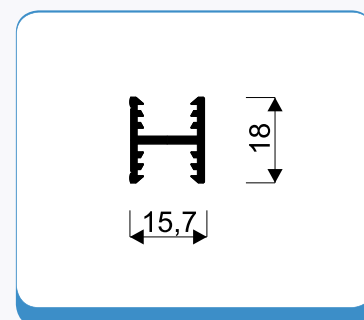


Łącznik H 10 - decor



**DECOR**

Kod	Długość (mm)	Kolor	Opak. zbior.	Opak. jedn.	Cena za szt.
01617	3000	srebro	30szt	1szt	
01616	3000	j.brąz	30szt	1szt	
01618	3000	złoty	30szt	1szt	

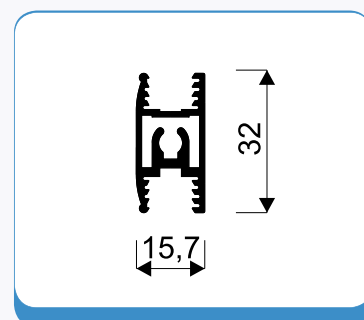


Łącznik H 30 decor



**DECOR**

Kod	Długość (mm)	Kolor	Opak. zbior.	Opak. jedn.	Cena za szt.
00222	3000	srebro	20szt	1szt	
00219	3000	j.brąz	20szt	1szt	
00223	3000	złoty	20szt	1szt	



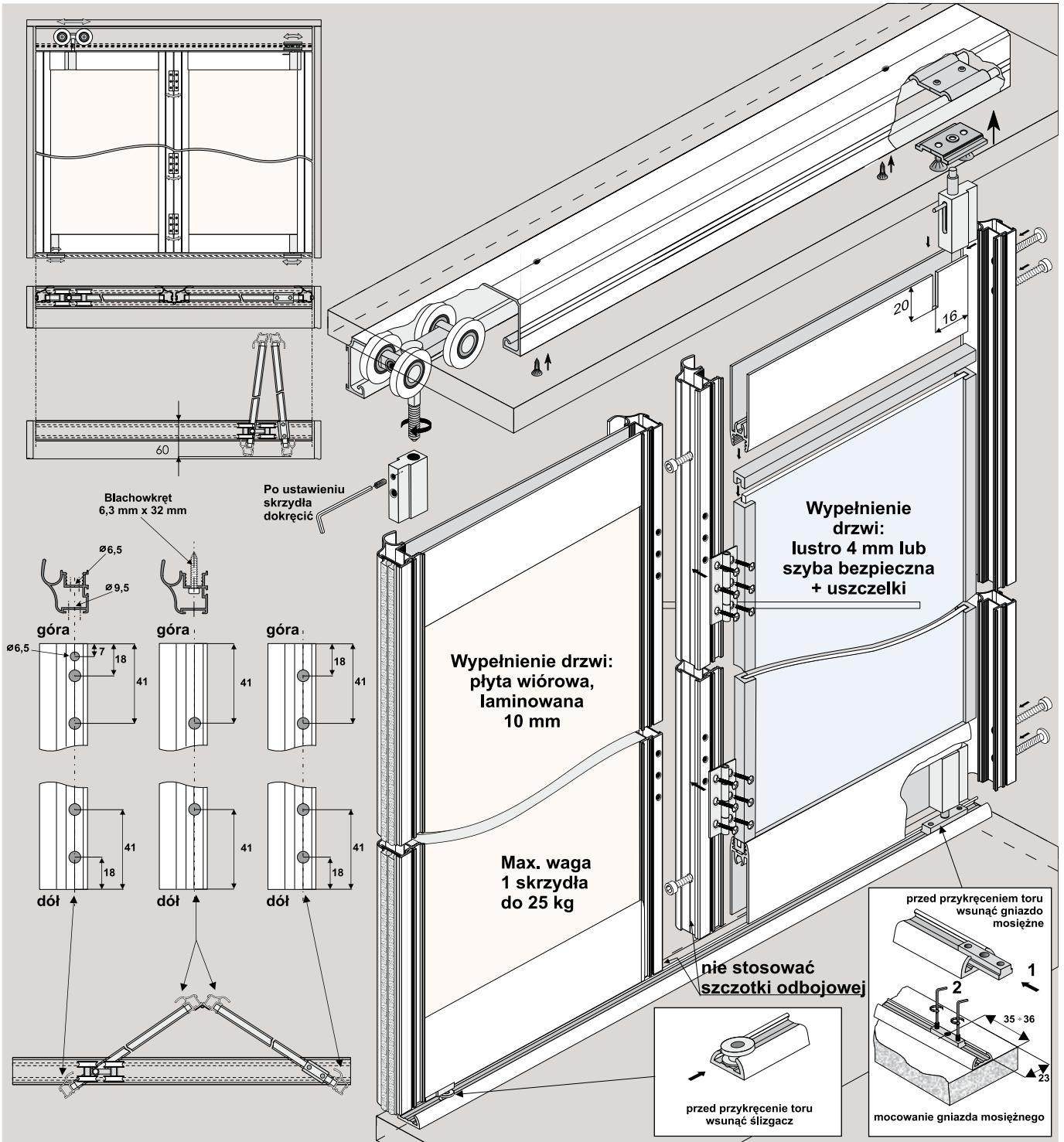




Zestaw  
**10 DS**

# Instrukcja montażu

2



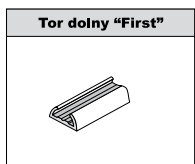
## ELEMENTY SKŁADOWE



Długość 2,7 m.



Długość 1,2 m, 1,8 m, 3 m.



Długość 1,2 m, 1,8 m, 3 m.



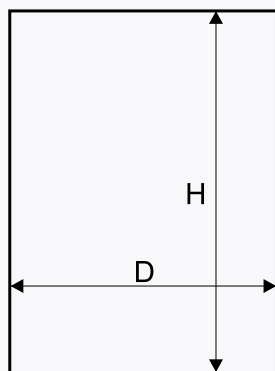
Długość 1,7 m, 2,35 m, 3 m.



Przy zakupie poszczególnych elementów do montażu należy pamiętać o blachowkrętach 6,3x32 (4 szt. / 1 skrzydło), a w przypadku drzwi z szybą lub lustrem - dodatkowo o uszczelkach.



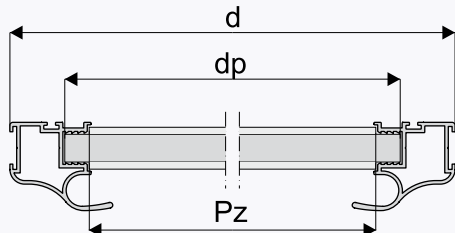
Światło otworu



Długość rączki = wysokość skrzydła drzwi

wypełnienie skrzydła - płyta  $\neq$  10 mm.

wysokość skrzydła drzwi - h	$h = H - 52 \text{ mm}$
wysokość płyty - hp	$hp = h - 93 \text{ mm}$
szerokość skrzydła drzwi - d	$d = (D - 4) : 2$
szerokość płyty - dp	$dp = d - 36 \text{ mm}$
długość listwy poziomej - Pz	$Pz = d - 53 \text{ mm}$



wymiary lustra lub szyby bezpiecznej

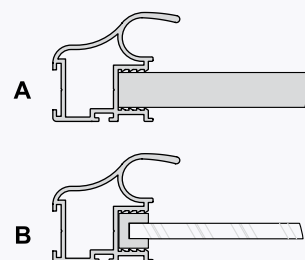
wysokość lustra hl	$hl = hp - 4 \text{ mm}$
szerokość lustra dl	$dl = dp - 4 \text{ mm}$

## UWAGA !

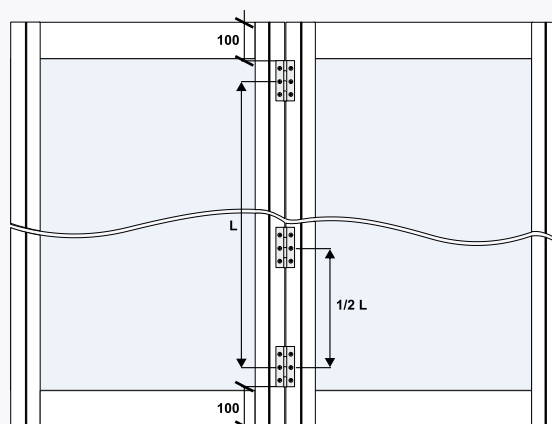
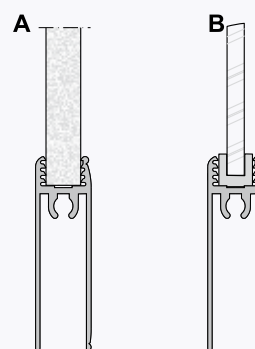
Lustro ( $\neq$  4 mm) użyte na wypełnienie drzwi należy zabezpieczyć folią ochronną. Szyba bezpieczna to szyba klejona obustronnie gładka ( $\neq$  4,5 mm). Do lustra i szyby stosować uszczelkę.

Sposób mocowania płyty 10 mm (rys. A) i lustra 4 mm lub szyby bezpiecznej(rys. B)

- w rączce



- w listwie poziomej



Przy przykręcaniu zawiasów skrzydła drzwi powinny do siebie dolegać. Między rączkami przylegającymi do siebie nie stosować szczotki odbojowej!

2

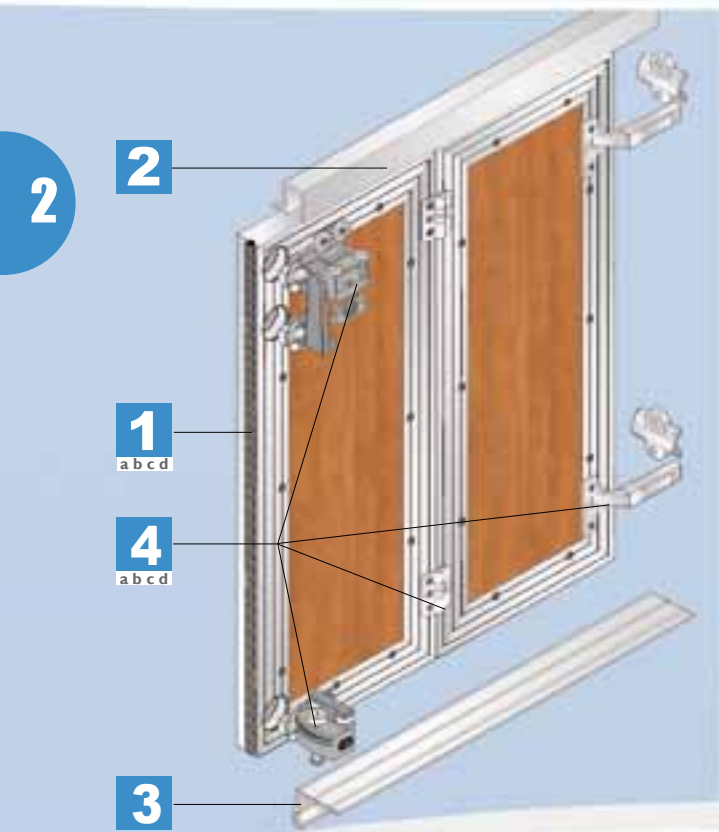
Zestaw 10-DS

SYSTEM EXCLUSIVE DS

# SYSTEM LINE



System drzwi składanych  
z górnym układem jezdny



## CHARAKTERYSTYKA

Przeznaczenie:	Drzwi składane
Tor:	Pojedynczy
Układ jezdny:	Górny
— Prowadzenie górne:	Wózek + zawias puszkowy
— Prowadzenie dolne:	Wózek + zawias puszkowy
Konstrukcja:	Płytowa
Grubość wypełnienia:	18 mm
Rodzaj wypełnienia:	Płyta 18 mm
Max. obciążenie drzwi:	40 kg
Max wysokość zabudowy:	2,70 m
Max szerokość zabudowy:	1,00 m dla jednego zestawu
Szczotki odbojowe:	Tak
Szczotki przeciw kurzowe:	Brak
Program sprzedażowy:	ONEPACK
Dekorowanie folią samoprzylepną DECOR	Nie

## ZASTOSOWANIE

Drzwi składane do szaf



**NOWOŚĆ**

**1**

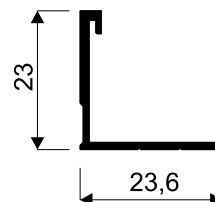


Profil Secret Line



W ofercie od 01.06.2010

KOD	Długość (mm)	Kolor	opak. zbior.	opak. jedn.	CENA za szt.
01599	2700	srebro	60szt	1szt	
01708	2700	j.brąz	60szt	1szt	
01709	2700	złoto	60szt	1szt	



**2**

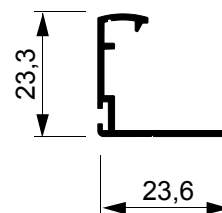
**1 a**



Profil Slim Line



KOD	Długość (mm)	Kolor	opak. zbior.	opak. jedn.	CENA za szt.
01598	2700	srebro	20szt	1szt	
01706	2700	j.brąz	20szt	1szt	
01707	2700	złoto	20szt	1szt	



**2**

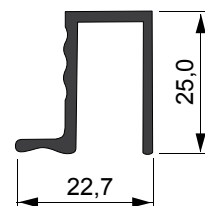


Prowadnica górna Line



Kod	Długość (mm)	Kolor	opak. zbior.	Opak. jedn.	Cena za szt.
214-517	2000	surowy	-	0,5szt	

Produkt dostępny wyłącznie w zestawach (str.279)





3

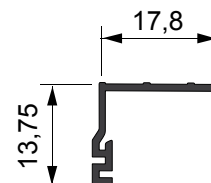


Prowadnica dolna



Kod	Długość (mm)	Kolor	opak. zbior.	Opak. jedn.	Cena za szt.
214-523	2000	surowy	-	0,5szt	

Produkt dostępny wyłącznie w zestawach (str.279)



2

4



Zestaw ZSL



KOD	Długość (mm)	Kolor	opak. zbior.	opak. jedn.	CENA za szt.
10082 (lewy)	-	-	24szt	1szt	
10081 (prawy)	-	-	24szt	1szt	

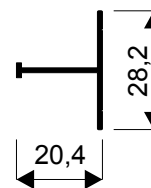
Produkt dostępny wyłącznie w zestawach (str.279)



Łącznik H04 Secret Line



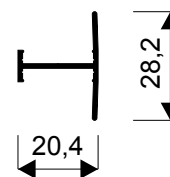
KOD	Długość (mm)	Kolor	opak. zbior.	opak. jedn.	CENA za szt.
01710	3000	srebro	60szt	1szt	
01711	3000	j.brąz	60szt	1szt	
01712	3000	złoto	60szt	1szt	



Łącznik H08 Slim Line



KOD	Długość (mm)	Kolor	opak. zbior.	opak. jedn.	CENA za szt.
00199	3000	srebro	60szt	1szt	
01877	3000	j.brąz	60szt	1szt	
01878	3000	złoto	60szt	1szt	





PROGRAM SPRZEDAŻOWY  
**ONE PACK**



Zestawy ONEPACK LINE z prowadnicą  
do dwóch skrzydeł drzwi, do 40 kg

nr kat.	opis	Długość toru	Kolor	Cena
01870	zestaw Secret Line - strona lewa	1000 mm	srebro	
01871	zestaw Secret Line - strona prawa	1000 mm	srebro	
01872	zestaw Slim Line - strona lewa	1000 mm	srebro	
01873	zestaw Slim Line - strona prawa	1000 mm	srebro	



2

Elementy składowe zestawu ONEPACK  
LINE

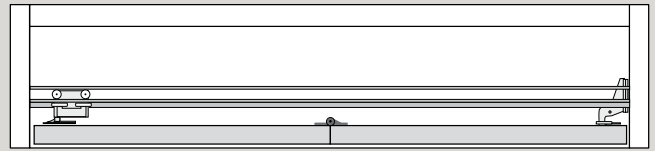
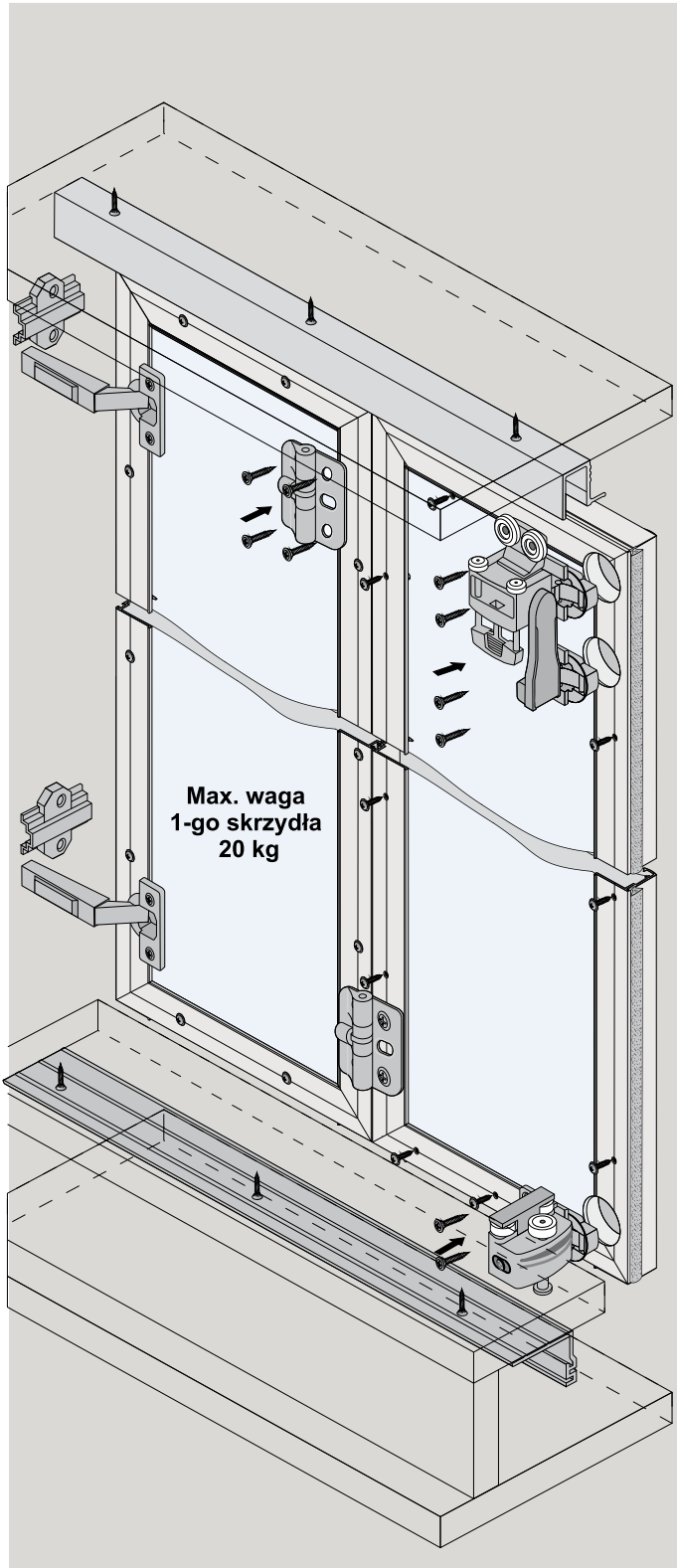
nr kat.	opis	Długość (mm)	Zestaw SECRET LINE	Zestaw SLIM LINE
01599	profil SECRET LINE	2700	5 szt	-
01598	profil SLIM LINE	2700	-	5 szt.
214-517	prowadnica górna	2000	0,5 szt	0,5 szt.
214-523	prowadnica dolna	2000	0,5 szt	0,5 szt.
10081/10082	zestaw okuć ZSL (na 2 skrzydła, lewy lub prawy)	-	1 szt	1 szt.
20023	szczotka z klejem	-	5,5 m	-
20020	szczotka bez kleju	-	-	5,5 m

Elementy składowe zestawu okuć ZSL

nr kat.	opis	drzwi 2-skrzydłowe
-	wózek górny	1 szt.
-	wózek dolny	1 szt.
-	zawias sprężynowy	5 szt.
-	zawias puszkowy	4 szt.
-	wkręt 3,5x16	34 szt.
-	eurowkręt	8 szt
-	wkręt 3x13	12 szt
-	wkręt 2,5x16	30 szt

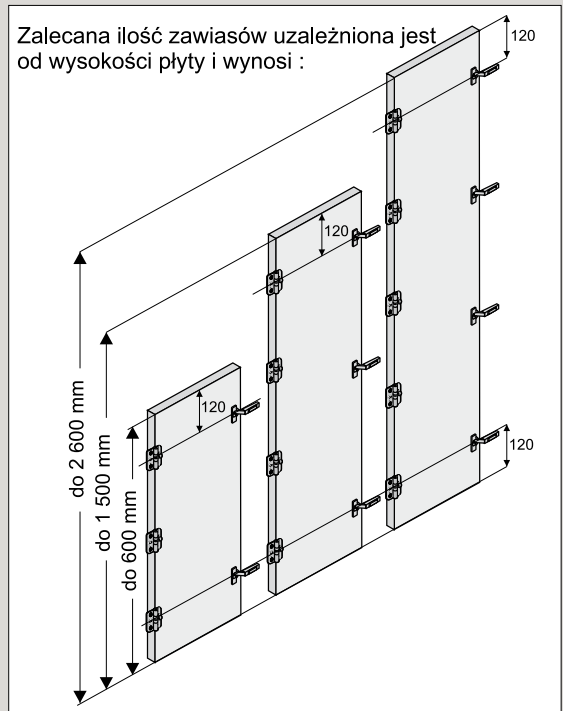


2



**UWAGA !**

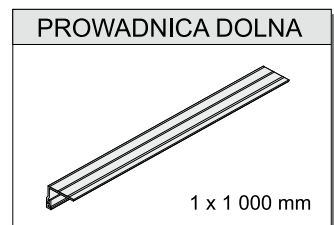
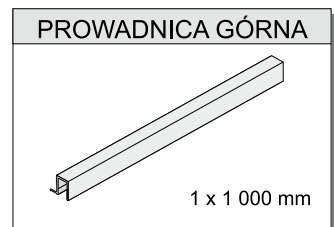
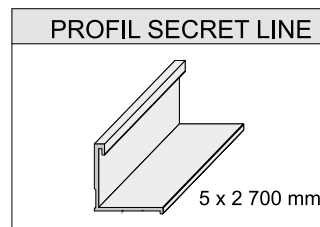
W zależności od potrzeb, istnieją zestawy do drzwi z zawiasami po lewej, jak i prawej stronie

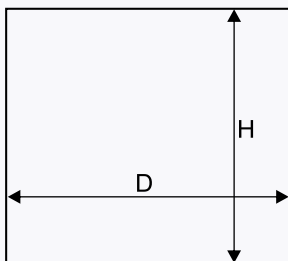


**ELEMENTY SKŁADOWE**

**Zestaw do drzwi składanych Secret Line**

 Wózek górny	 Wózek dolny	 zawias sprężynowy X5	 zawias puszkowy X4	wkr. 3,5x16 (zawiasy, wózki) - 34 szt.	
				eurowkręt (prowadnik zawiasu) - 8 szt.	
				wkr. 3x13 (prowadnice) - 12 szt.	
				wkr. 2,5x16 (rączki) - 30 szt.	
				szcotka odbojowa z klejem - 5,5 mb.	





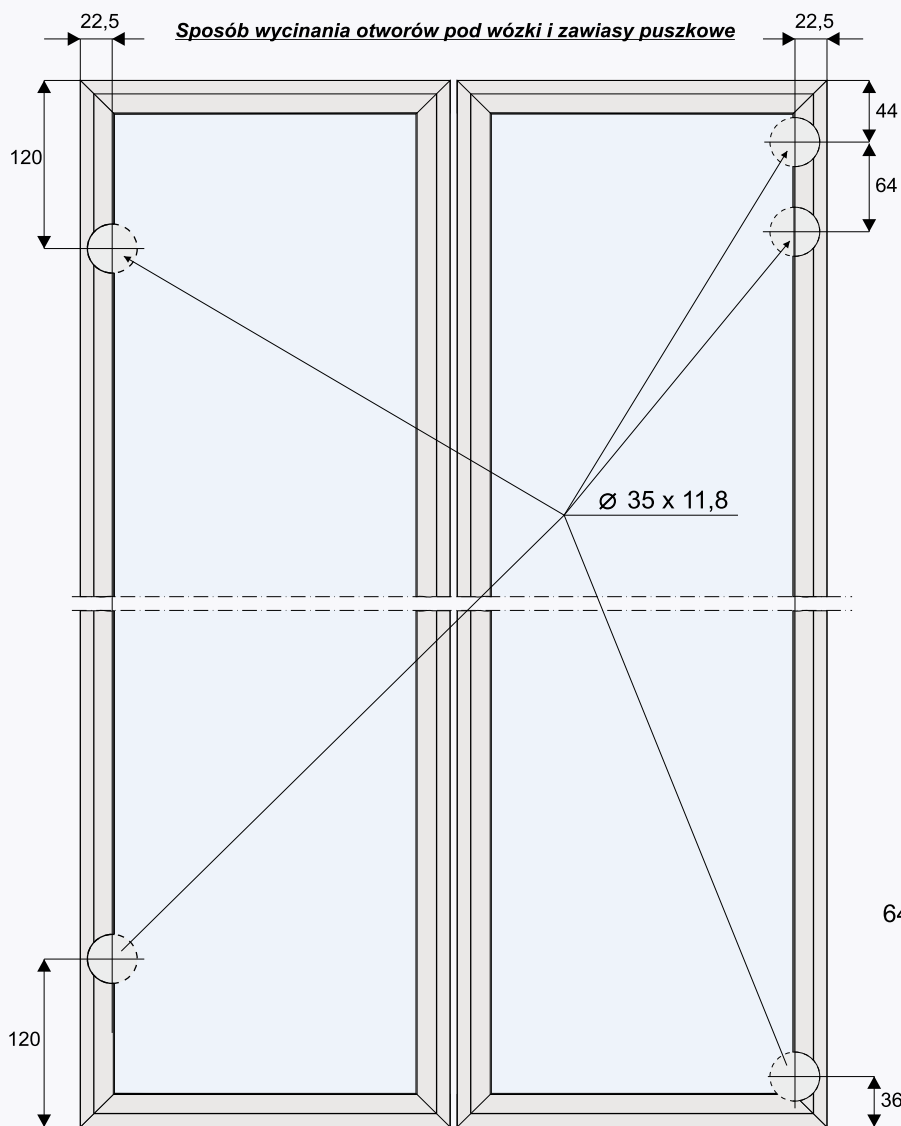
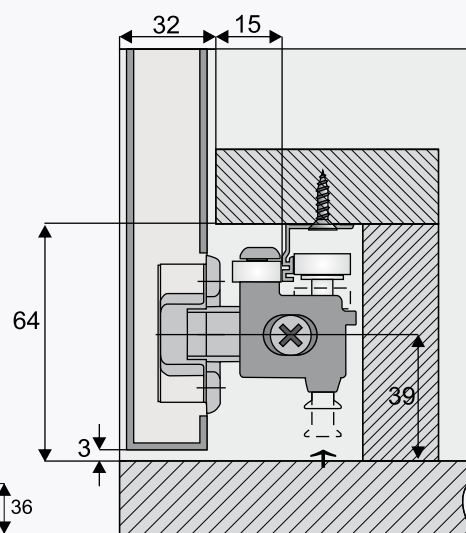
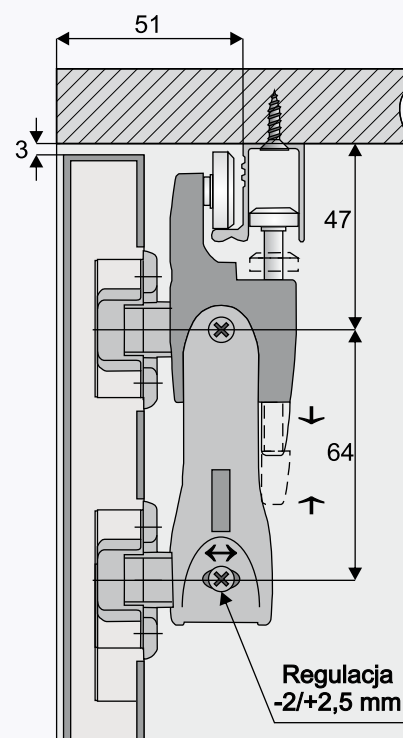
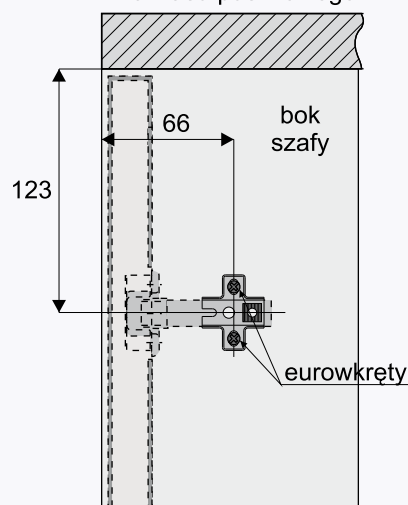
Światło otworu

wysokość skrzydła drzwi - $h_s$	$h_s = H - 6 \text{ mm}$
wysokość płyty - $h_p$	$h_p = h_s - 3 \text{ mm}$
szerokość skrzydła drzwi - $d_s$	$d_s = (D - 6 \text{ mm}) : 2$
szerokość płyty - $d_p$	$d_p = d_s - 3 \text{ mm}$

**Max. waga 1-go skrzydła - 20 kg**

**Ciężar 1 m<sup>2</sup> płyty włórowej o grubości 18 mm = 11,70 kg**

Mocowanie prowadnika zawiasu puszkowego



2

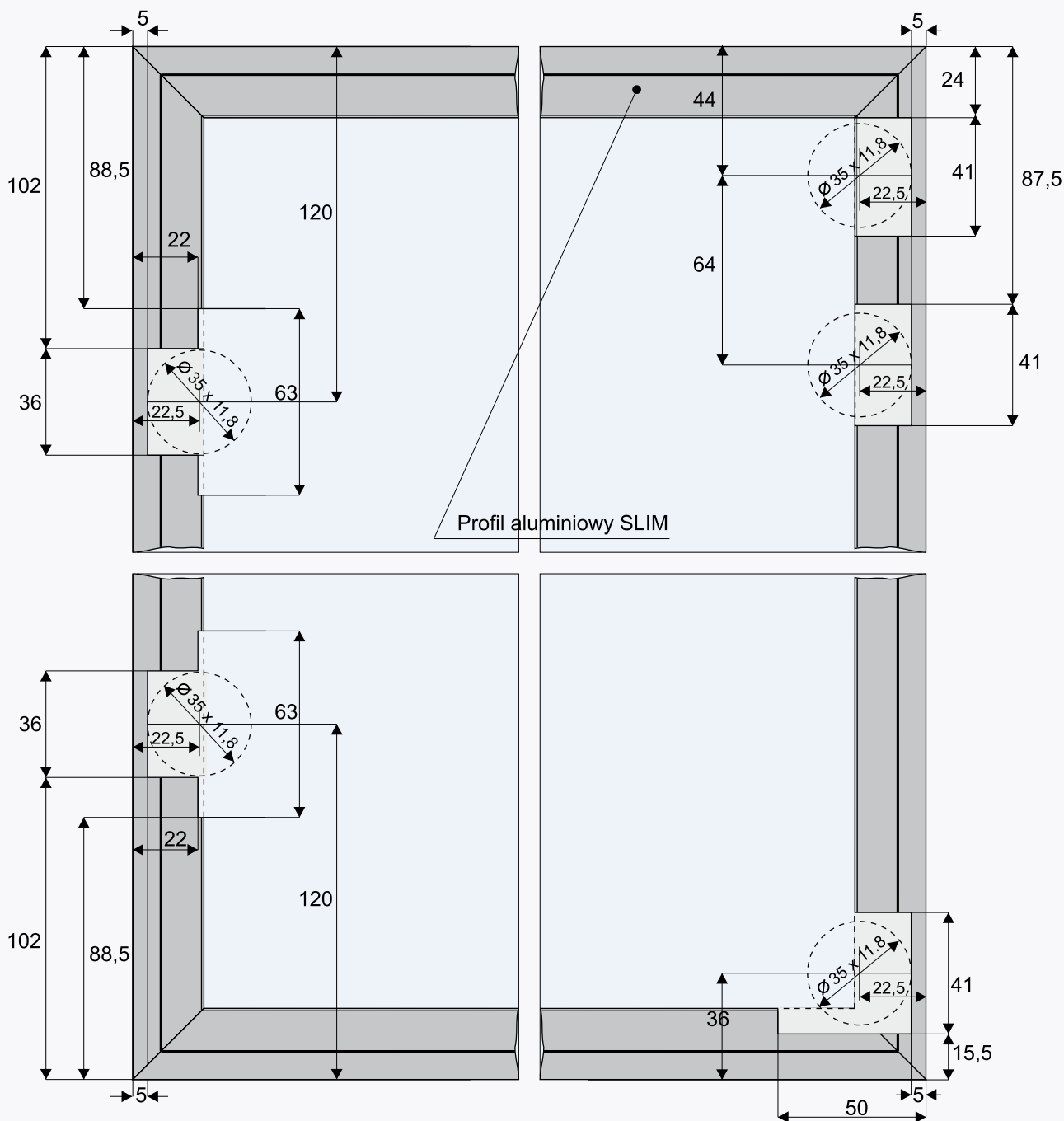
Zestaw SECRET LINE

SYSTEM LINE

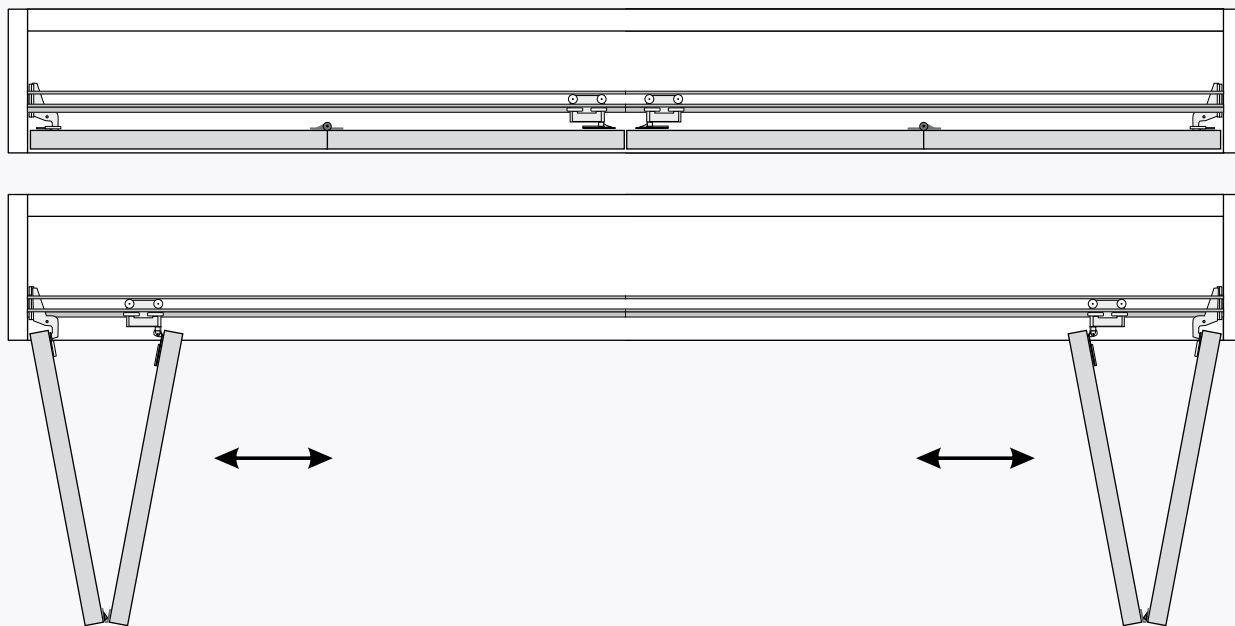


### Sposób wycinania otworów pod wózki i zawiasy puszkowe

Alternatywnym sposobem (w przypadku braku możliwości wycięcia w profilu aluminiowym otworów  $\varnothing 35$ ) jest rozwiązanie przedstawione na rysunku poniżej



2

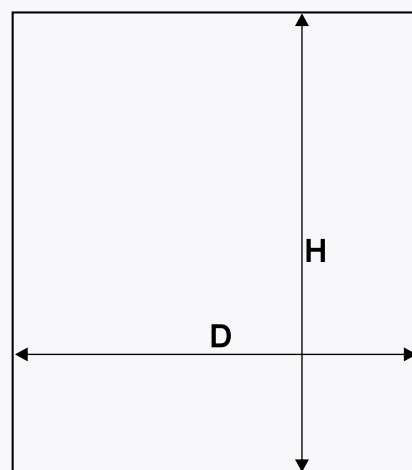


Do montażu drzwi składanych **SECRET LINE** otwieranych na prawą i lewą stronę należy użyć dwóch zestawów :

1. Zestaw SECRET LINE (strona prawa)
2. Zestaw SECRET LINE (strona lewa)

wysokość skrzydła drzwi -hs	$hs = H - 6 \text{ mm}$
wysokość płyty - hp	$hp = hs - 3 \text{ mm}$
szerokość skrzydła drzwi - ds	$ds = ( D - 7 \text{ mm} ) : 4$
szerokość płyty - dp	$dp = ds - 3 \text{ mm}$

Światło otworu

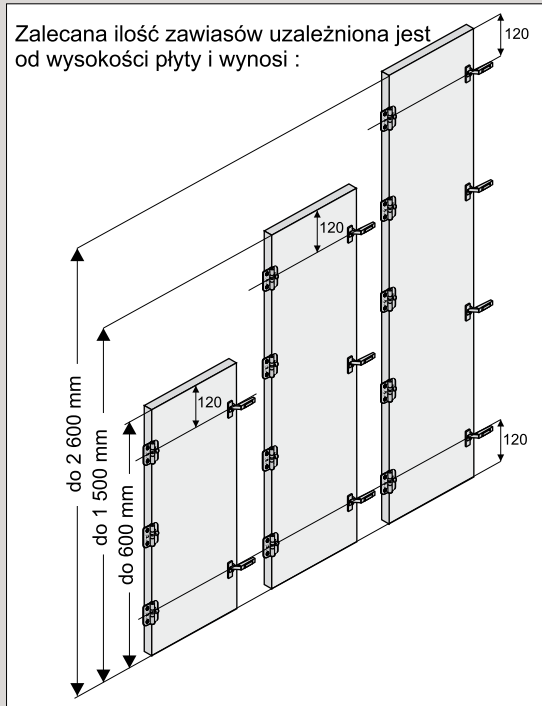
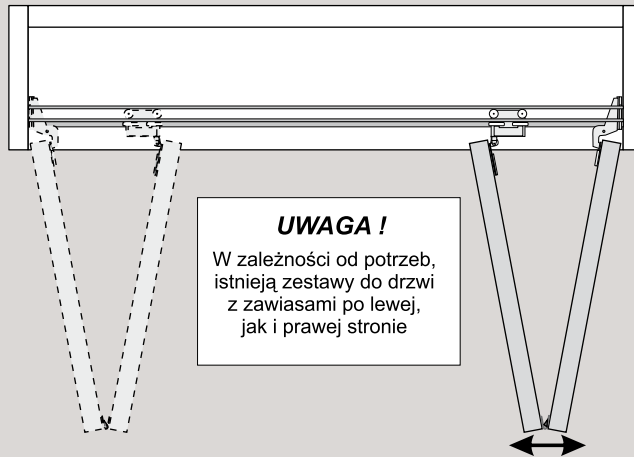
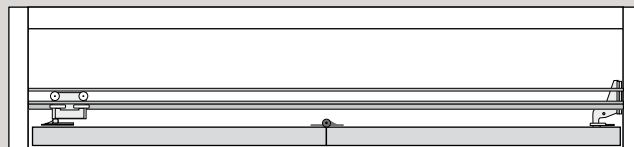
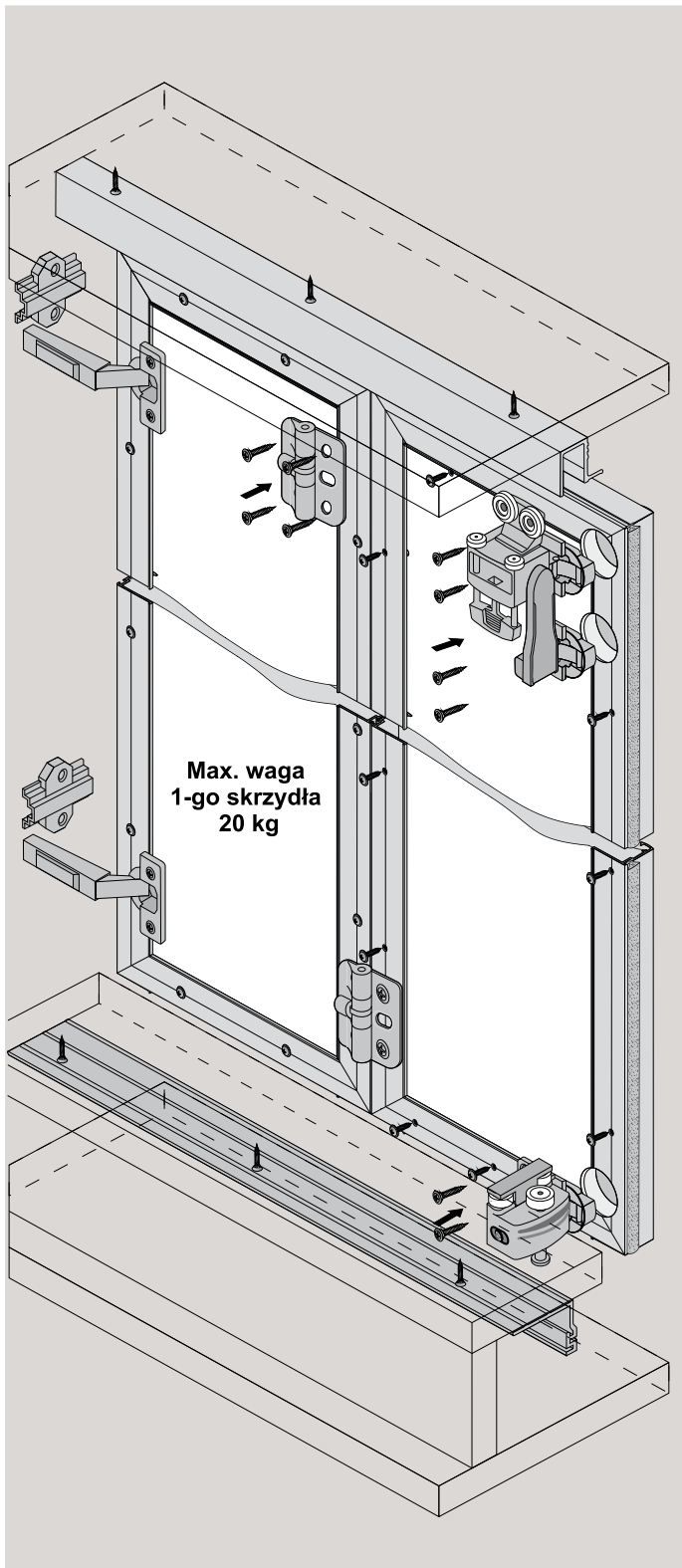




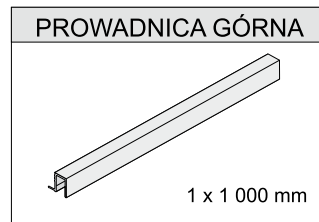
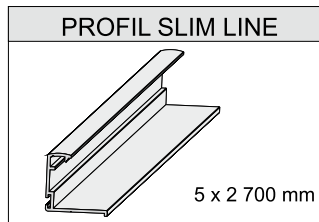
Zestaw  
**SLIM LINE**

# Instrukcja montażu

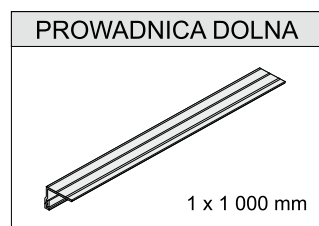
2

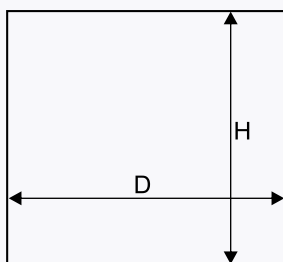


## ELEMENTY SKŁADOWE



Zestaw do drzwi składanych Slim Line			
 Wózek górny	 Wózek dolny	 zawias sprężynowy X5	 zawias puszkowy X4
wkr. 3,5x16 (zawiasy, wózki) - 34 szt.			
eurowkręt (przewodnik zawiasu) - 8 szt.			
wkr. 3x13 (przewodnice) - 12 szt.			
wkr. 2,5x16 (rączki) - 30 szt.			
szczotka odbojowa bez kleju - 5,5 mb.			



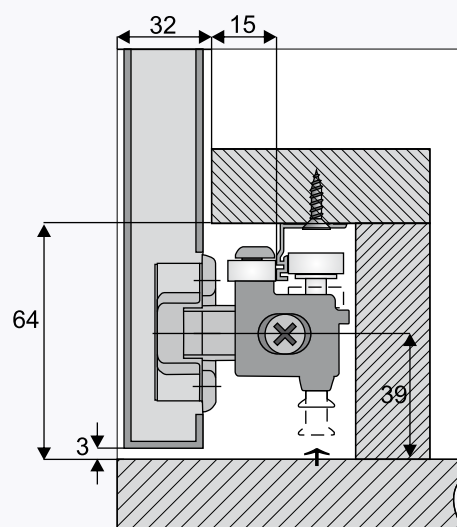
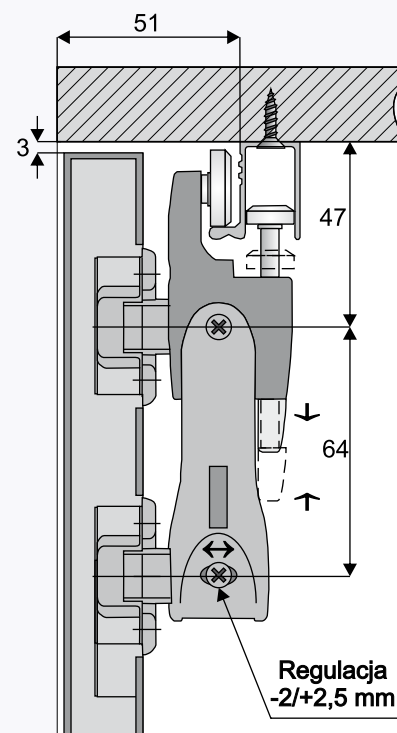
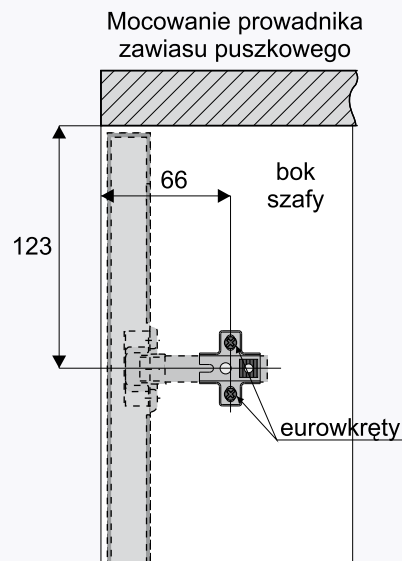
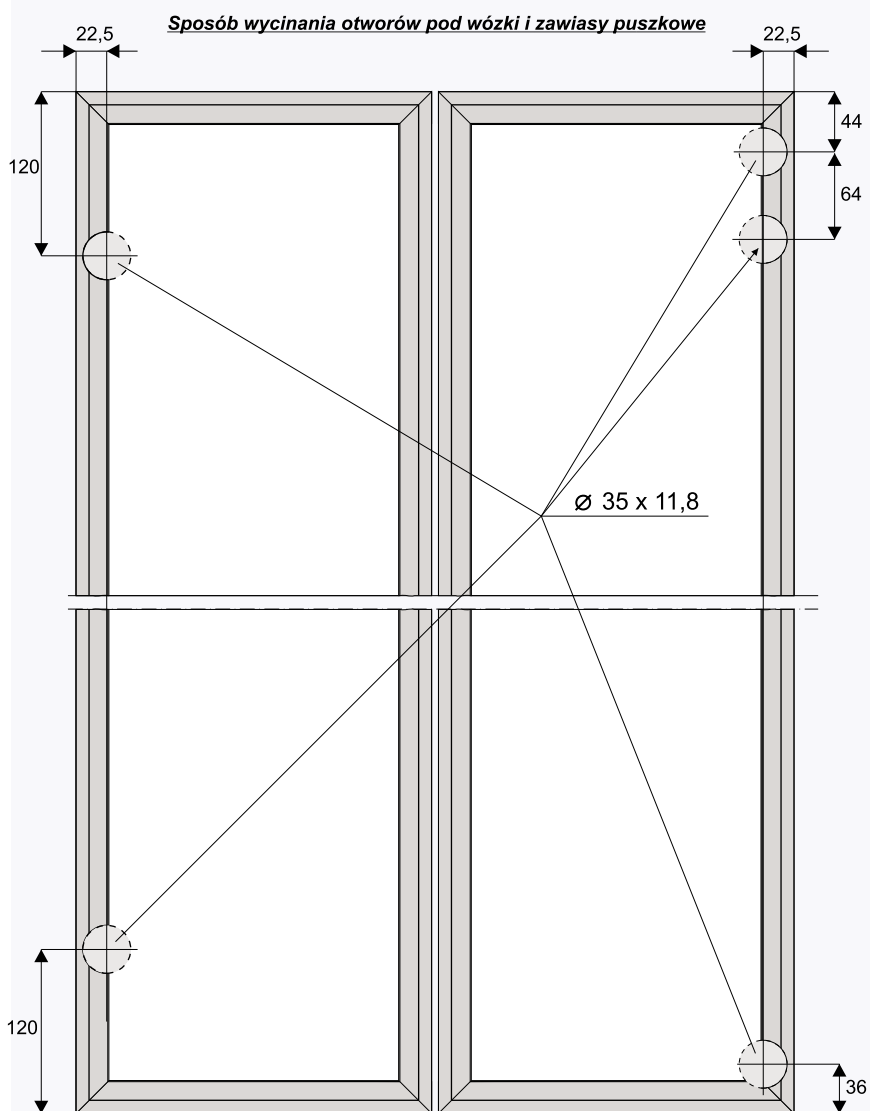


Światło otworu

wysokość skrzydła drzwi - hs	$hs = H - 6 \text{ mm}$
wysokość płyty - hp	$hp = hs - 6 \text{ mm}$
szerokość skrzydła drzwi - ds	$ds = (D - 6 \text{ mm}) : 2$
szerokość płyty - dp	$dp = ds - 6 \text{ mm}$

Max. waga 1-go skrzydła - 20 kg

Ciężar 1 m<sup>2</sup> płyty wiórowej o grubości 18 mm = 11,70 kg



2

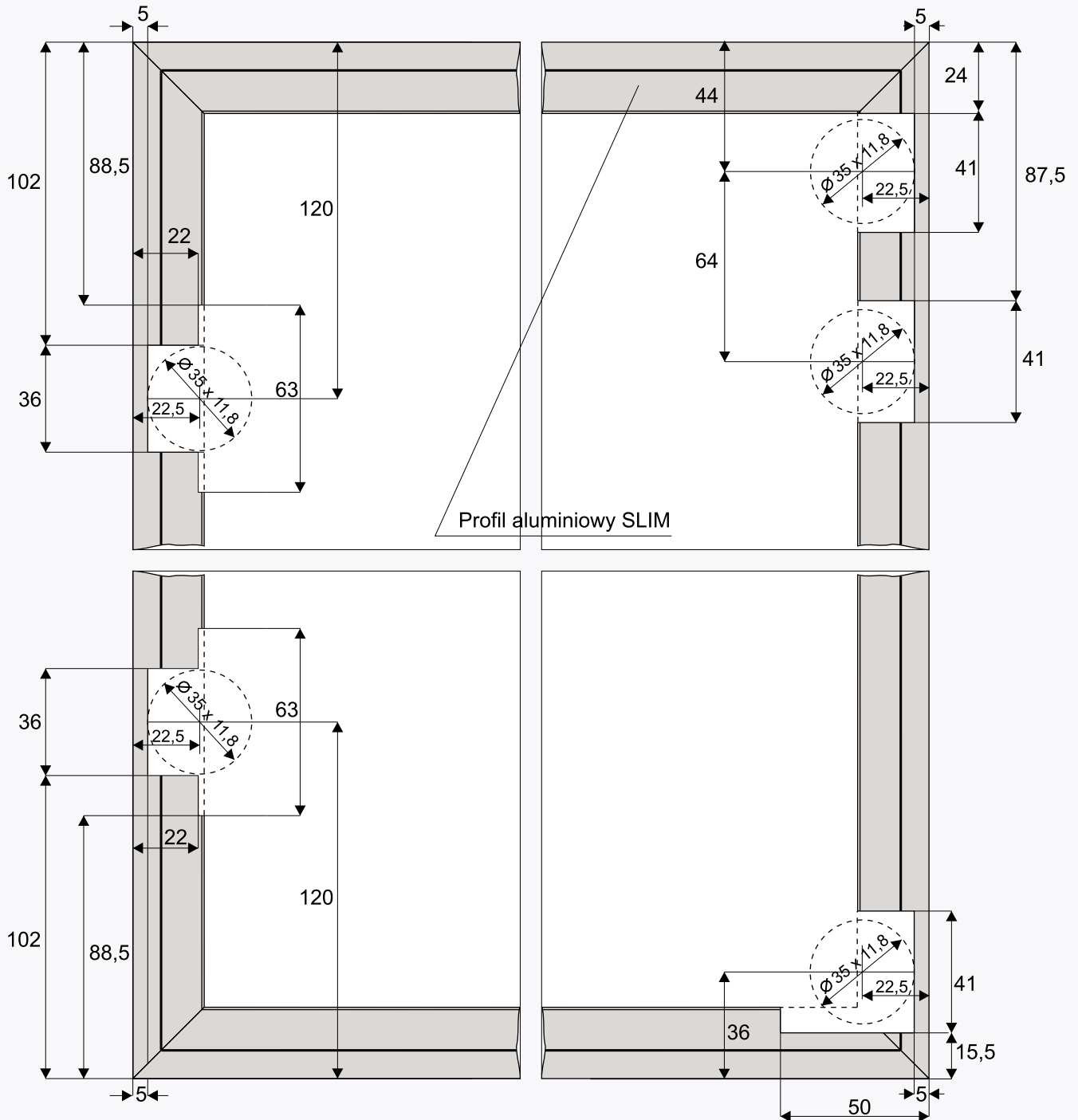
Zestaw SLIM LINE

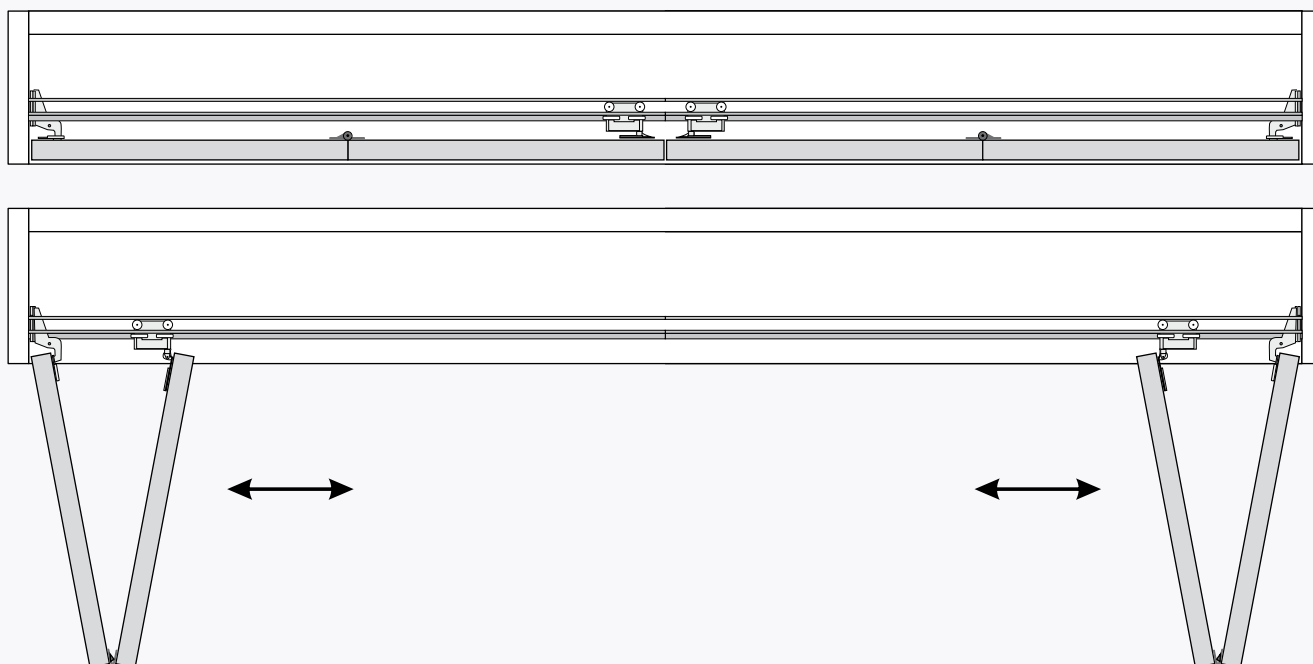
SYSTEM LINE



### Sposób wycinania otworów pod wózki i zawiasy puszkowe

Alternatywnym sposobem (w przypadku braku możliwości wycięcia w profilu aluminiowym otworów  $\varnothing 35$ ) jest rozwiązanie przedstawione na rysunku poniżej



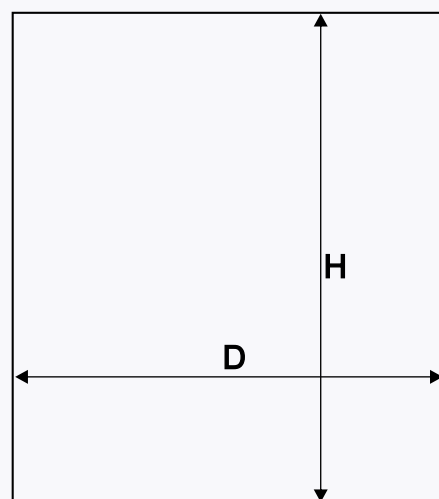


Do montażu drzwi składanych **SLIM LINE** otwieranych na prawą i lewą stronę należy użyć dwóch zestawów :

1. Zestaw SLIM LINE (strona prawa)
2. Zestaw SLIM LINE (strona lewa)

Światło otworu

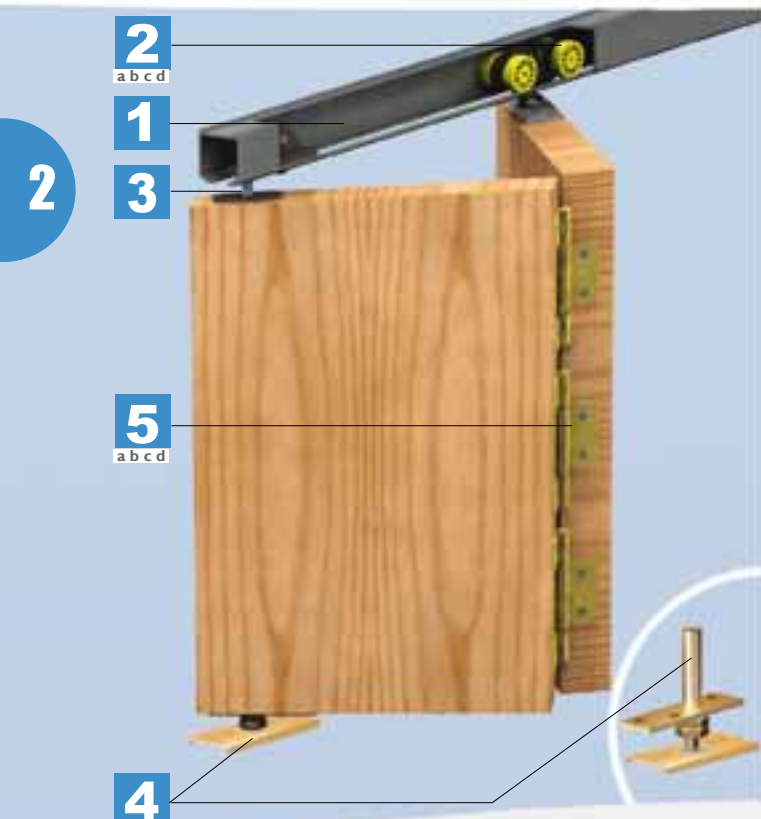
wysokość skrzydła drzwi -hs	$hs = H - 6 \text{ mm}$
wysokość płyty - hp	$hp = hs - 6 \text{ mm}$
szerokość skrzydła drzwi - ds	$ds = ( D - 7 \text{ mm} ) : 4$
szerokość płyty - dp	$dp = ds - 6 \text{ mm}$



# SYSTEM HERKULES DS



System drzwi składanych  
z górnym układem jezdny



## CHARAKTERYSTYKA

Przeznaczenie:	Drzwi składane
Tor:	Pojedynczy
Układ jezdny:	Górny
Prowadzenie górne:	Wózek łożyskowy igielkowo + zawias trzpieniowy
Prowadzenie dolne:	Zawias trzpieniowy
Konstrukcja:	Płytowa
Grubość wypełnienia:	16-40 mm
Rodzaj wypełnienia:	Płyta 16-40 mm
Max. obciążenie drzwi:	25 kg (HP 25), 40 kg (HP 40)
Max wysokość zabudowy:	Brak (zależy od wagi i sztywności wypełnienia)
Max szerokość zabudowy:	6,0 m.
Szczotki odbojowe:	Brak.
Szczotki przeciw kurzowe:	Brak
Program sprzedażowy:	Poszczególne części dostępne są jako osobne artykuły lub program sprzedażowy ONEPACK
Dekorowanie folią samoprzylepną DECOR	Nie

## ZASTOSOWANIE

Drzwi składane  
Zabudowy wnek (garderoby, szafy)

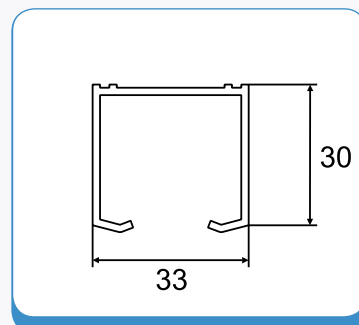


1



Prowadnica Herkules Plus

KOD	Długość (mm)	Kolor	opak. zbior.	opak. jedn.	CENA za szt.
214-380	1200	surowy	-	1szt	
214-371	1500	surowy	-	1szt	
214-372	1800	surowy	-	1szt	
214-373	2000	surowy	-	1szt	
214-375	2400	surowy	-	1szt	
214-377	3000	surowy	-	1szt	
214-378	4000	surowy	-	1szt	
214-379	6000	surowy	-	1szt	



2

2



Wózek HP25



KOD	Długość (mm)	Kolor	opak. zbior.	opak. jedn.	CENA za szt.
215-092	-	-	100szt	1szt	

2 a



Wózek HP40



Kod	Długość (mm)	Kolor	Opak. zbior.	Opak. jedn.	Cena za szt.
215-093	-	-	100szt	1szt	



3



Czop górny z osadą



Kod	Długość (mm)	Kolor	opak. zbior.	opak. jedn.	Cena za szt.
132-021	-	-	300szt	1szt	

2

4



Czop dolny z osadą



KOD	Długość (mm)	Kolor	opak. zbior.	opak. jedn.	CENA za szt.
132-022	-	-	300szt	1szt	

5 a



Zawias



KOD	Długość (mm)	Kolor	opak. zbior.	opak. jedn.	CENA za szt.
134-121 (25 kg)	-	-	300szt	1szt	

5 b



Zawias



KOD	Długość (mm)	Kolor	opak. zbior.	opak. jedn.	CENA za szt.
134-102 (40 kg)	-	-	300szt	1szt	



**5 c**



Zawias sprężynowy



KOD	Długość (mm)	Kolor	opak. zbior.	Opak. jedn.	Cena za szt.
134-126	-	srebro	400szt	1szt	
134-124	-	j.brąz	400szt	1szt	
134-125	-	złoto	400szt	1szt	

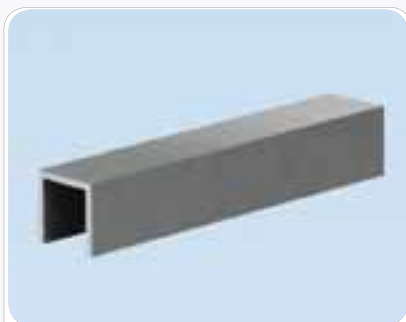


2



przewodnik z tuleją

Kod	Długość (mm)	Kolor	Opak. zbior.	Opak. jedn.	Cena za szt.
216-012	-	-	50szt	1szt	



ceownik aluminiowy 20x20

Kod	Długość (mm)	Kolor	Opak. zbior.	Opak. jedn.	Cena za szt.
214-105	1200	surowe	50szt	1szt	
214-108	1500	surowe	50szt	1szt	
214-110	1800	surowe	50szt	1szt	
214-117	2000	surowe	50szt	1szt	
214-112	3000	surowe	50szt	1szt	
214-157	4000	surowe	50szt	1szt	



2



**Zestawy z prowadnicą do dwóch skrzydeł drzwi,  
do 25 kg**

nr kat.	opis	długość - L prowadnicy	Cena
221-300	zestaw HERKULES PLUS 2/25/120	1200 mm	
221-301	zestaw HERKULES PLUS 2/25/150	1500 mm	
221-302	zestaw HERKULES PLUS 2/25/180	1800 mm	

**Zestawy z prowadnicą do dwóch skrzydeł drzwi,  
do 40 kg**

nr kat.	opis	długość - L prowadnicy	Cena
221-320	zestaw HERKULES PLUS 2/40/120	1200 mm	
221-321	zestaw HERKULES PLUS 2/40/150	1500 mm	
221-322	zestaw HERKULES PLUS 2/40/180	1800 mm	

**Zestawy z prowadnicą do czterech skrzydeł drzwi,  
do 25 kg**

nr kat.	opis	długość - L prowadnicy	Cena
221-310	zestaw HERKULES PLUS 4/25/120	1200 mm	
221-311	zestaw HERKULES PLUS 4/25/150	1500 mm	
221-312	zestaw HERKULES PLUS 4/25/180	1800 mm	

**Zestawy z prowadnicą do czterech skrzydeł drzwi,  
do 40 kg**

nr kat.	opis	długość - L prowadnicy	Cena
221-330	zestaw HERKULES PLUS 4/40/120	1200 mm	
221-331	zestaw HERKULES PLUS 4/40/150	1500 mm	
221-332	zestaw HERKULES PLUS 4/40/180	1800 mm	



### ZESTAWY



**Skład zestawu bez prowadnicy do dwóch lub czterech skrzydeł drzwi, do 40 kg**

nr kat.	opis	HP 2/40	HP 4/40
		229-028	229-029
<b>215-093</b>	wózek HP40	1 szt.	2 szt.
<b>132-021</b>	czop górny z osadą	1 szt.	2 szt.
<b>132-022</b>	czop dolny z osadą	1 szt.	2 szt.
<b>134-102</b>	zawias 40 kg	3 szt.	9 szt.
-	wkręty	1 kpl.	1 kpl.
-	instrukcja montażu	1 egz.	1 egz.
Cena			

**Skład zestawu bez prowadnicy do dwóch lub czterech skrzydeł drzwi, do 25 kg**

nr kat.	opis	HP 2/25	HP 4/25
		229-026	229-027
<b>215-092</b>	wózek HP25	1 szt.	2 szt.
<b>132-021</b>	czop górny z osadą	1 szt.	2 szt.
<b>132-022</b>	czop dolny z osadą	1 szt.	2 szt.
<b>134-121</b>	zawias 25 kg	3 szt.	9 szt.
-	wkręty	1 kpl.	1 kpl.
-	instrukcja montażu	1 egz.	1 egz.
Cena			

**Zestawy bez prowadnicy do dwóch i czterech skrzydeł drzwi, do 25 kg**

nr kat.	opis	Cena
229-026	zestaw HERKULES PLUS 2/25	
229-027	zestaw HERKULES PLUS 4/25	

**Zestawy bez prowadnicy do dwóch i czterech skrzydeł drzwi, do 40 kg**

nr kat.	opis	Cena
229-028	zestaw HERKULES PLUS 2/40	
229-029	zestaw HERKULES PLUS 4/40	



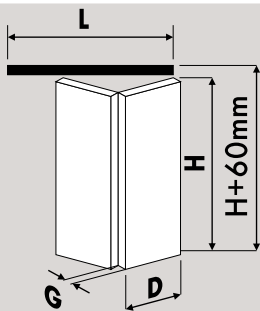
2



# Zestaw HERKULES DS

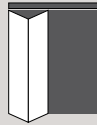
## Instrukcja montażu

2



2x25kg

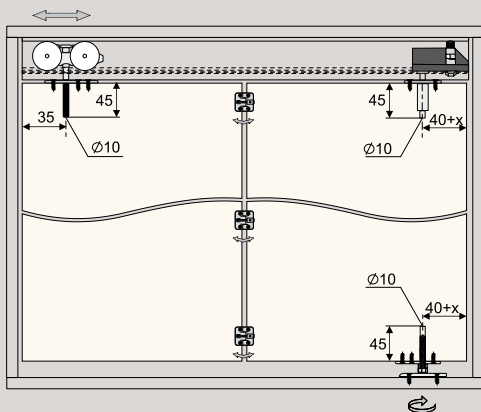
4x25kg



	Dmax
25 kg	600 mm
40 kg	750 mm

$$D(\text{mm}) = \frac{L(\text{mm}) - x - 5}{2}$$

<b>G</b> (mm)	16	18	22	25	28	32	40
<b>x</b> (mm)	2	2	3	3	4	4	6



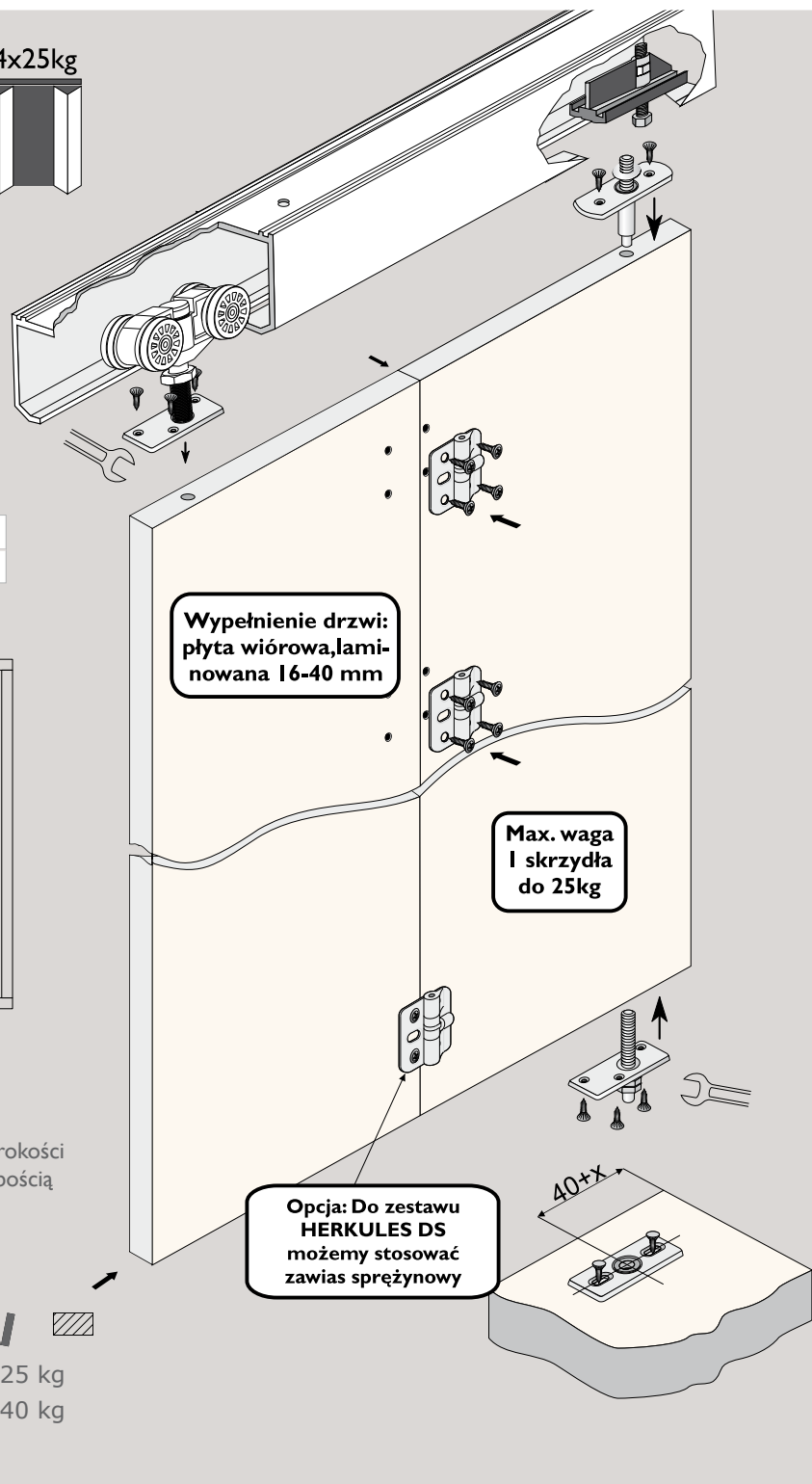
$$D = \frac{L - X - 8}{4}$$

$$D = \frac{L - 2X - 8}{4}$$

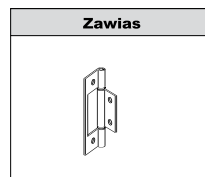
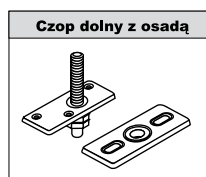
$$D = \frac{L - X - 5}{2}$$

L - szerokość wnętrza  
D - szerokość skrzydła drzwi  
G - grubość skrzydła drzwi  
X - współczynnik zmiany szerokości drzwi związany z ich grubością  
H - wysokość skrzydła drzwi

4 x 25 kg	4 x 25 kg	2 x 25 kg
4 x 40 kg	4 x 40 kg	2 x 40 kg



### ELEMENTY SKŁADOWE



### ELEMENT DODATKOWY



Długość  
1,2 m, 1,5 m, 1,8 m,  
2,0 m, 2,4 m, 3,0 m,  
4,0 m, 6,0 m.

