

Linia Maxim



1

DRZWI PRZESUWNE

Z TOREM PODWÓJNYM
Z DOLNYM SYSTEMEM JEZDNYM

SYSTEM MAXIM

Ramowa budowa systemu MAXIM, pozwala w prosty sposób konstruować drzwi z mieszanym wypełnieniem. Dzięki szerokiej uszczelce osadzonej w profilach łatwo łączy się płytę o grubości 18 mm z lustrem. Zamiast lustra można użyć szkła kolorowego, szyby matowej, oraz szyby bezpiecznej. Poprzez zastosowanie wypełnień transparentnych, uzyskuje się pożądaną w wielu wypadkach efekt głębi, lub ekspozycji wnętrza szafy. System MAXIM dystrybuowany jest w bardzo wygodnej dla kupującego formie **EASY BUY**.

Linia Maxim

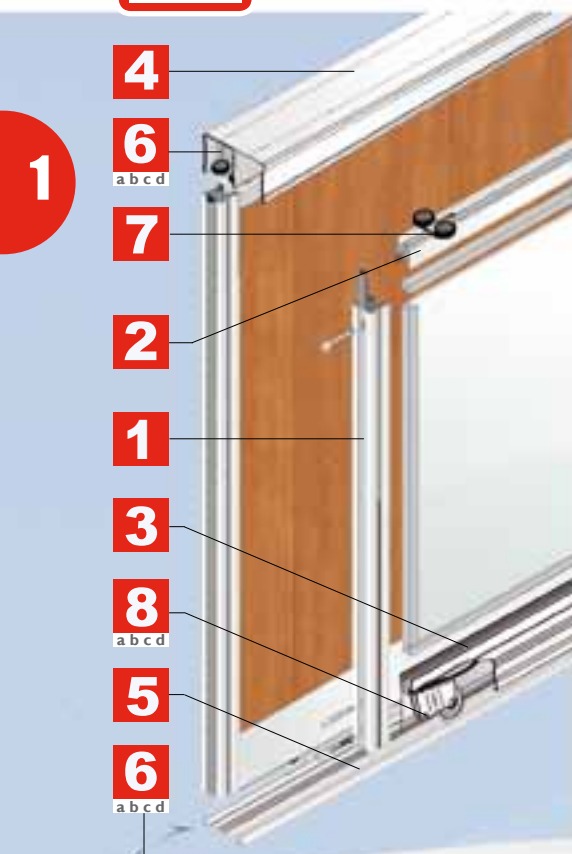
- SYSTEM MAXIM 18
zestaw PROSPER



SYSTEM MAXIM



System drzwi przesuwnych z dolnym układem jezdny, na torze podwójnym



CHARAKTERYSTYKA

Przeznaczenie:	Drzwi przesuwne
Tor:	Podwójny
Układ jezdny:	Dolny
Prowadzenie górne:	Wózek łożyskowy kulkowo
Prowadzenie dolne:	Wózek łożyskowy kulkowo (przenosi ciężar drzwi)
Konstrukcja:	Ramowa
Grubość wypełnienia:	18 mm
Rodzaj wypełnienia:	Płyta 18 mm, szyba 4,5 mm, lustro 4 mm.
Max. obciążenie skrzydła:	50 kg
Max wysokość zabudowy:	2,74 m
Max szerokość zabudowy:	3,50 m.
Szczotki odbojowe:	Tak
Szczotki przeciw kurzowe:	Brak
Program sprzedażowy:	EASY BUY
Dekorowanie folią samoprzylepną DECOR:	Tak

ZASTOSOWANIE

Zabudowy wnek (garderoby, szafy)



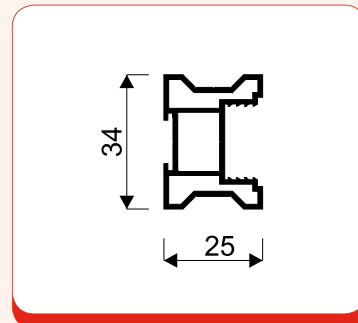
Rączka Prosper



DECOR

KOD	Długość (mm)	Kolor	opak. zbior.	opak. jedn.	CENA za szt.
01853	2700	srebro	-	1szt	

Produkt dostępny wyłącznie w zestawach (str.220).

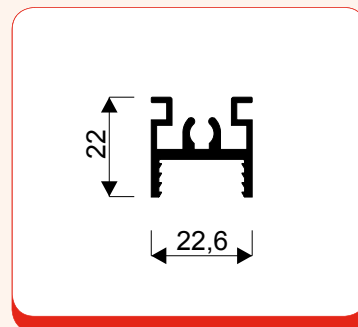


Listwa górna MAXIM



KOD	Długość (mm)	Kolor	opak. zbior.	opak. jedn.	CENA za szt.
02021	1800	srebro	-	1szt	
02022	2500	srebro	-	1szt	
02483	2700	srebro	-	1szt	
02301	3500	srebro	-	1szt	

Produkt dostępny wyłącznie w zestawach (str.220), z wyjątkiem długości 3500 mm.



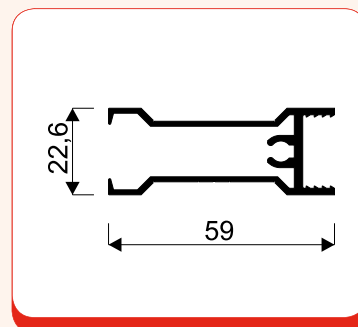
Listwa dolna MAXIM



DECOR

KOD	Długość (mm)	Kolor	opak. zbior.	opak. jedn.	CENA za szt.
02019	1800	srebro	-	1szt	
02020	2500	srebro	-	1szt	
02484	2700	srebro	-	1szt	
02300	3500	srebro	-	1szt	

Produkt dostępny wyłącznie w zestawach (str.220) z wyjątkiem długości 3500 mm.



Elementy systemu podstawowe



SYSTEM
MAXIM

4



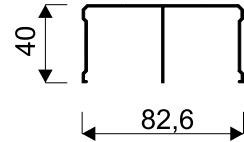
Tor górny Maxim



DECOR

KOD	KOLOR	DŁUGOŚĆ	opak. zbior.	opak. jedn.	CENA za szt.
02023	1800	srebro	-	1szt	
02024	2500	srebro	-	1szt	
02486	2700	srebro	-	1szt	
02298	3500	srebro	-	1szt	

Produkt dostępny wyłącznie w zestawach (str.220), z wyjątkiem długości 3500 mm.



5



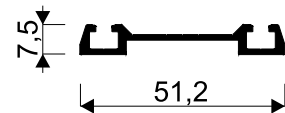
Tor dolny MAXIM



DECOR

KOD	Długość (mm)	Kolor	opak. zbior.	opak. jedn.	CENA za szt.
02025	1800	srebro	-	1szt	
02026	2500	srebro	-	1szt	
02485	2700	srebro	-	1szt	
02299	3500	srebro	-	1szt	

Produkt dostępny wyłącznie w zestawach (str.220), z wyjątkiem długości 3500 mm.



6 a

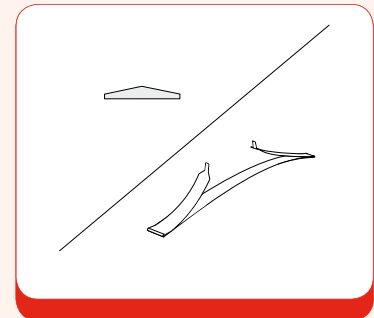


6 b

Pozycjoner górny i dolny (stoper)



KOD	NAZWA	opak. zbior.	opak. jedn.	CENA za szt.
20104	pozycjoner wózka górnego Duo	100szt	100szt	
20080	pozycjoner wózka dolnego HI-TEC	1000szt	1szt	



7

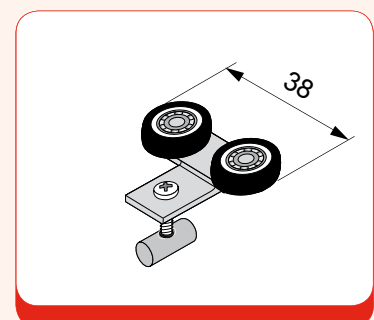


Wózek górny Maxim



Kod	Długość (mm)	Kolor	opak. zbior.	Opak. jedn.	Cena za szt.
10071	-	-	-	1szt	

Produkt dostępny wyłącznie w zestawach (str.220)



SYSTEM MAXIM



7 a

NOWOŚĆ



Samodomykacz Sevromatic

Zestaw: samodomykacz lewy i prawy.
Instrukcja montażu na str. 396

Kod	Długość (mm)	Kolor	Opak. zbior.	Opak. jedn.	Cena za szt.
20139	-	-	24szt	1szt	



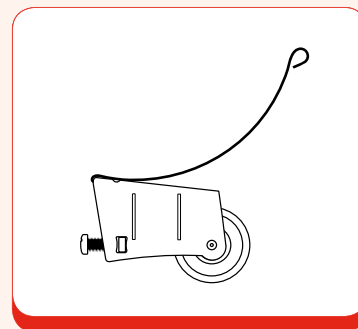
Samodomykacz Sevromatic

8



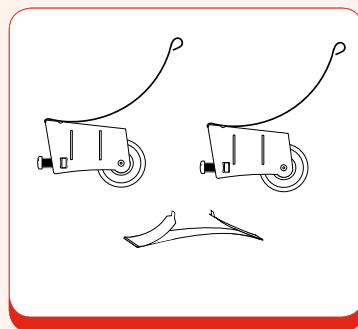
Wózek dolny WD-10 V HI-TEC

Kod	Długość (mm)	Kolor	opak. zbior.	Opak. jedn.	Cena za szt.
10043	-	-	100szt	1szt	



Zestaw: wózek dolny WD-10V HI-TEC
Zestaw zawiera 2 wózki i stoper

Kod	Długość (mm)	Kolor	opak. zbior.	Opak. jedn.	Cena za szt.
10051	-	-	50szt	1szt	



8 a

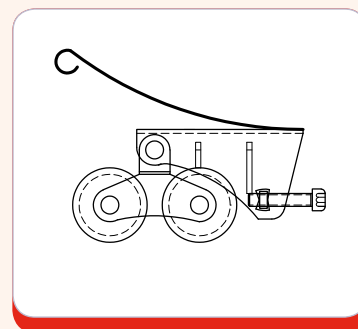
NOWOŚĆ



Wózek WD 10V DUO 60 kg

Wózek dolny WD 10V DUO sprzedawany
w zestawie M27-2

Kod	Długość (mm)	Kolor	Opak. zbior.	Opak. jedn.	Cena za szt.
10093	-	-	100szt	1szt	





NOWOŚĆ



Soft Close

Instrukcja montażu na str. 400

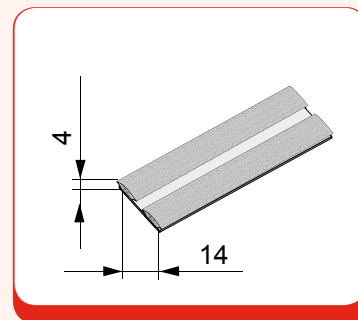


Soft Close

Kod	Długość (mm)	Kolor	Opak. zbior.	Opak. jedn.	Cena za szt.
20130 (I klasa twardości 30-50)	-	-	24szt	1szt	
20131 (II klasa twardości 15-30)	-	-	24szt	1szt	



Szczotka odbojowa

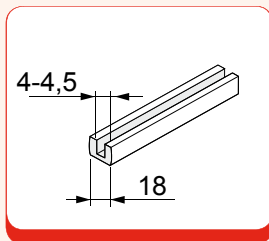


20101

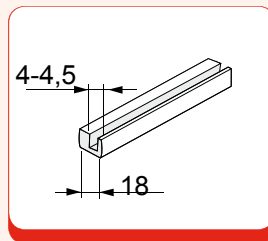
Kod	Element dodatkowy	Kolor	Montaż	Wymiar [mm]	Opak. zbior.	Opak. jedn.	Cena za kg.
20094	szczotka odbojowa	szara	bez kleju	14,5x4	200mb 800mb	-	



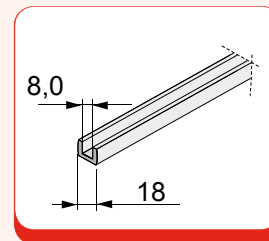
Uszczelka



20102

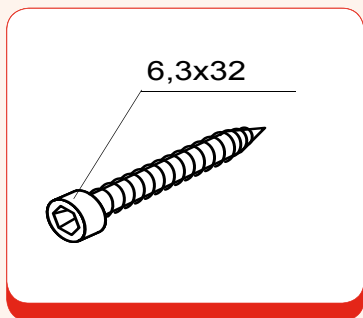


20106

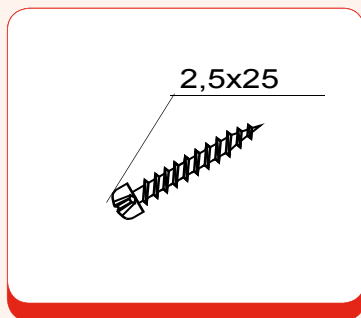


20145

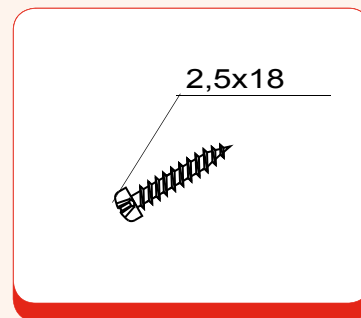
Kod	Element dodatkowy	Długość	Montaż	Wymiar [mm]	Opak. zbior.	Opak. jedn.	Cena za mb.
20102	uszczelka symetryczna 4-4,5 mm	-	-	4 x 18	25mb	-	
20106	uszczelka asymetryczna 4-4,5 mm	-	-	4,5 x 18	25mb	-	
20145	uszczelka 8 mm symetryczna	-	-	8 x 18	25mb	-	



20001



20092



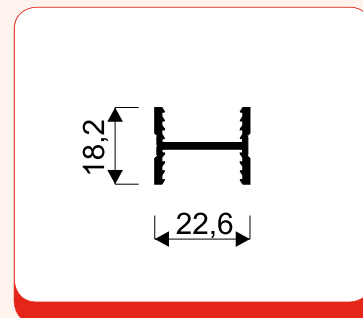
20041

Kod	Element dodatkowy	Długość (mm)	Wymiar [mm]	opak. zbior.	Opak. jedn.	Cena za szt.
20001	blachowkręt	32mm	6,3x32	2000szt	1szt	
20092	wkręt Smart XL do montażu na kolek rozporowy	25mm	2,5x25	10000szt	100szt	
20041	wkręt Smart	18mm	2,5x18	10000szt	100szt	



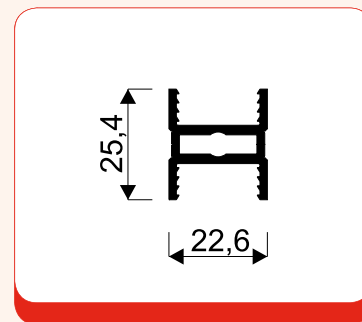
DECOR

Kod	Długość (mm)	Kolor	opak. zbior.	Opak. jedn.	Cena za szt.
01881	1800	srebro	30szt	1szt	
01882	2500	srebro	30szt	1szt	



DECOR

Kod	Długość (mm)	Kolor	opak. zbior.	Opak. jedn.	Cena za szt.
01883	1800	srebro	20szt	1szt	
01884	2500	srebro	20szt	1szt	





1



Zestawy easy buy

nr. kat.	opis	długość (mm)	opak. zbior.	opak. jedn.	cena
02064	zestaw MAXIM M18-1 (komplet profili)	1800	-	1 kpl	
02066	zestaw MAXIM M18-2 (komplet akcesoriów)	-	-	1 kpl	
02065	zestaw MAXIM M25-1 (komplet profili)	2500	-	1 kpl	
02067	zestaw MAXIM M25-2 (komplet akcesoriów)	-	-	1 kpl	
02544	zestaw MAXIM M27-1 (komplet profili)	2700	-	1 kpl	
10097	zestaw MAXIM M27-2 (komplet akcesoriów)	-	-	1 kpl	

Elementy składowe zestawów easy buy

nr kat.	opis	Zestaw Maxim M18-1 (1,8m) (na 2 skrzydła drzwi)	Zestaw Maxim M25-1 (2,5m) (na 3 skrzydła drzwi)	Zestaw Maxim M27-1 (2,7m) (na 2 skrzydła drzwi)
01853	rączka Prosper	4 szt.	6 szt.	4 szt.
02023/02024/02486	tor górny Maxim 1,8m/2,5m/2,7m	1 szt.	1 szt.	1 szt.
02025/02026/02485	tor dolny Maxim 1,8m/2,5m/2,7m	1 szt.	1 szt.	1 szt.
02019/02020/02484	listwa pozioma Maxim 1,8m/2,5m/2,7m	1 szt.	1 szt.	1 szt.
02021/02022/02483	listwa pozioma górna Maxim 1,8m/2,5m/2,7m	1 szt.	1 szt.	1 szt.
	nr kat.	02064	02065	02544

nr kat.	opis	Zestaw Maxim M18-2 (na 2 skrzydła drzwi)	Zestaw Maxim M25-2 (na 3 skrzydła drzwi)	Zestaw Maxim M27-2 (na 2 skrzydła drzwi)
10043	wózek dolny WD10 V HI-TEC	4 szt.	6 szt.	
10093	wózek dolny WD10 V DUO			4 szt.
10071	wózek prowadzący Maxim	4 szt.	6 szt.	4 szt.
20080	stoper HI-TEC	2 szt.	3 szt.	2 szt.
20041	wkręty 2,5x18 (tor dolny)	6 szt.	9 szt.	6 szt.
20107	wkręty Unix 3x13 (tor górny)	6 szt.	9 szt.	6 szt.
20001	blachowkręty 6,3x32	8 szt.	12 szt.	8 szt.
20094	szczotka 14,5x4	11 mb	17 mb	11 mb
-	instrukcja montażu	1 egz.	1 egz.	1 egz.
	nr kat.	02066	02067	10097

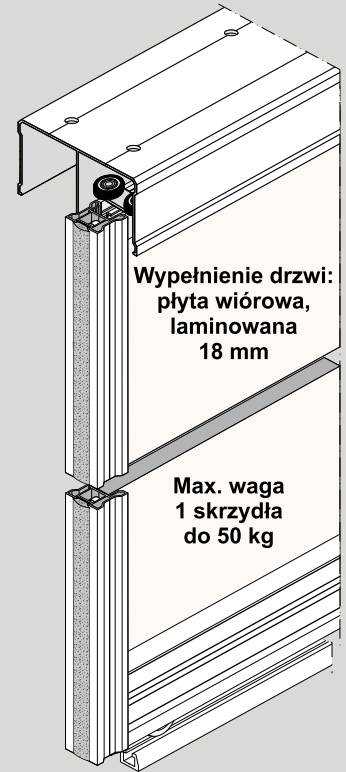
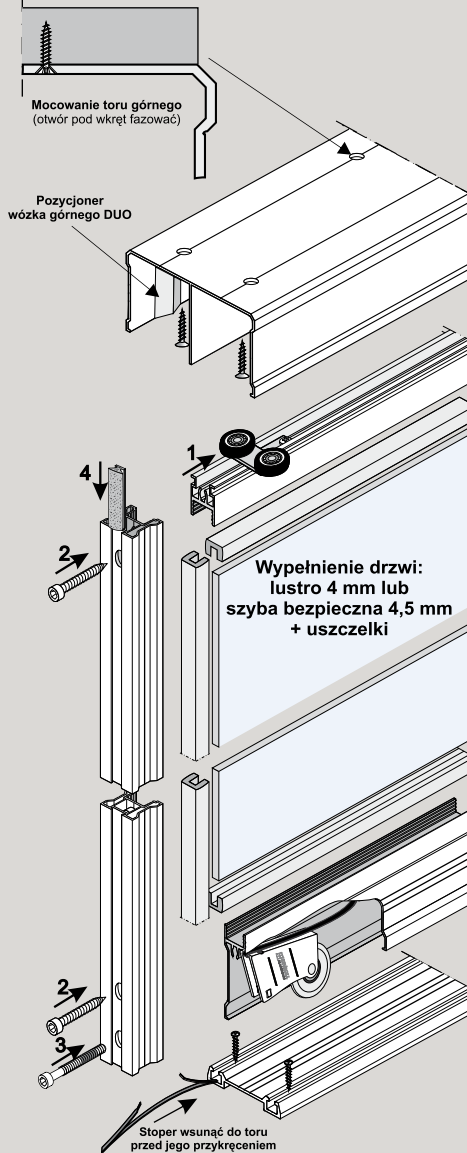
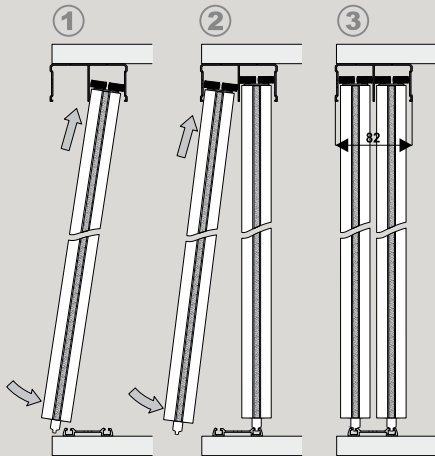




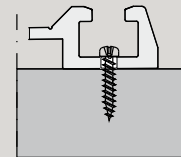
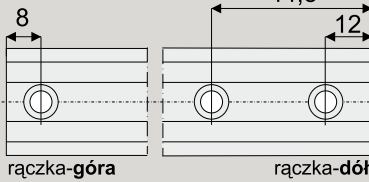
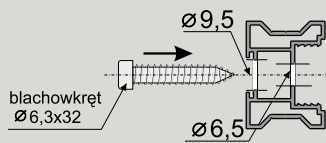
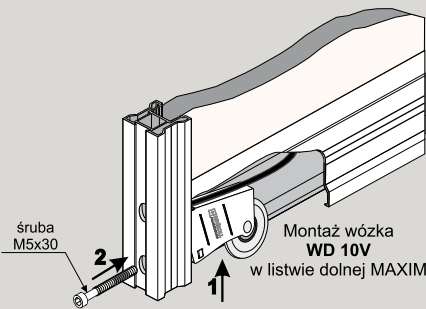
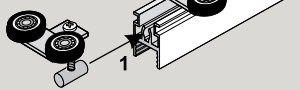
Zestaw PROSPER

Schemat montażu zestawu PROSPER w systemie MAXIM

Kolejność montażu skrzydeł drzwi



Montaż wózka górnego MAXIM w listwie górnej



ELEMENTY SKŁADOWE

ELEMENTY DODATKOWE

<p>Długość 2,7 m.</p>	<p>Długość 1,8 m, 2,5 m, 2,7 m, 3,5 m.</p>	<p>Długość 1,8 m, 2,5 m, 2,7 m, 3,5 m.</p>		<p>14,5x4 mm (bez kleju)</p>	<p>Długość 1,8 m, 2,5 m</p>	
	<p>Długość 1,8 m, 2,5 m, 2,7 m, 3,5 m.</p>	<p>Długość 1,8 m, 2,5 m, 2,7 m, 3,5 m.</p>		<p>Dostępny w module M27-2</p>	<p>Długość 1,8 m, 2,5 m</p>	

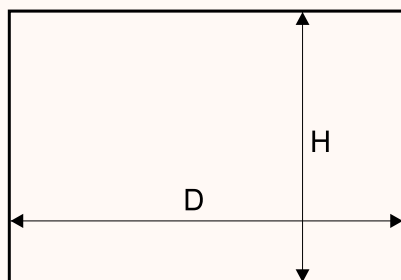


W systemie MAXIM 18 można w prosty sposób łączyć wypełnienia skrzydeł drzwi (płyta + szyba) przy pomocy elementów dodatkowych: uszczelki, łącznika H18 MAXIM i H25 MAXIM.

UWAGA !

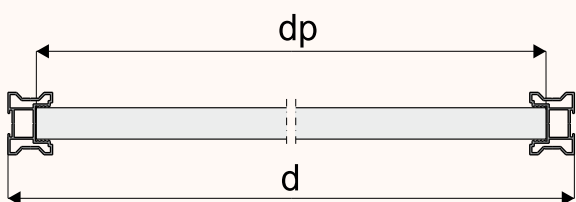
Lustro (≠ 4 mm) użyte na wypełnienie drzwi należy zabezpieczyć folią ochronną. Szyba bezpieczna to szyba klejona obustronnie gładka (≠ 4,5 mm). Do lustra i szyby stosować uszczelkę.

Światło otworu



wypełnienie skrzydła - płyta ≠ 18 mm.

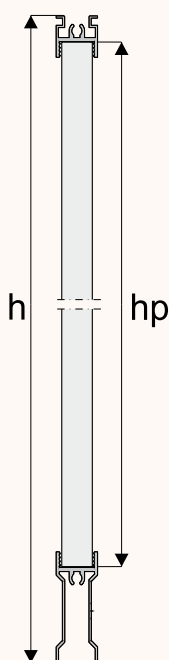
wysokość skrzydła drzwi - h	$h = H - 38 \text{ mm}$
wysokość płyty - hp	$hp = h - 64 \text{ mm}$
szerokość skrzydła drzwi - d	$d = (D - 3 \text{ mm} + Z) : N$
szerokość płyty - dp	$dp = d - 31 \text{ mm}$
długość listwy poziomej - P	$P = G = d - 47,4 \text{ mm}$
długość listwy górnej - G	



ilość skrzydeł - N	2	3	4
szerokość zakładki - Z	25 mm	50 mm	75 mm

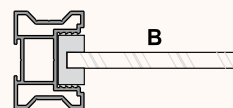
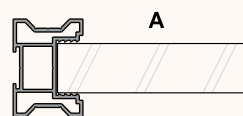
wypełnienie skrzydła - szyba lub lustro # 4 mm.

wysokość lustra hl	$hl = hp - 4 \text{ mm}$
szerokość lustra dl	$dl = dp - 4 \text{ mm}$

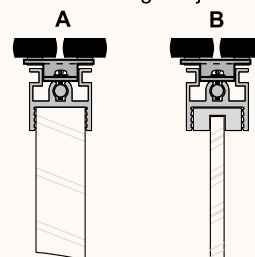


Sposób mocowania płyty 18 mm (rys. A) i lustra 4 mm lub szyby (rys. B)

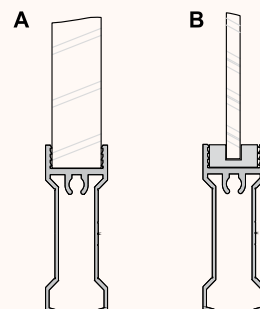
- w ręczce



- w listwie górnej



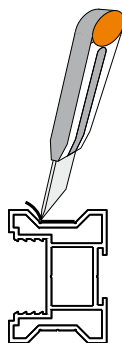
- w listwie dolnej



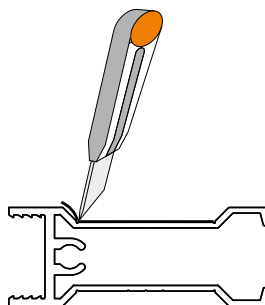
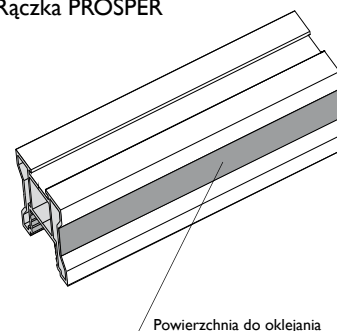
1

Sevroll jest twórcą nowatorskiej metody oklejania profili SEVROLL-DECOR w branży drzwi przesuwnych. Metoda oklejania profili SEVROLL-DECOR jest opatentowana w Urzędzie Patentowym RP oraz Europejskim Urzędzie Patentowym w Monachium

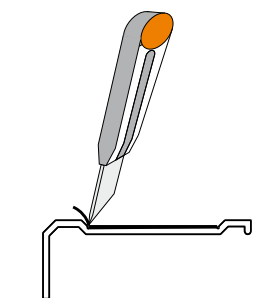
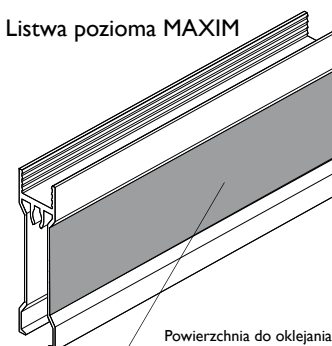
1



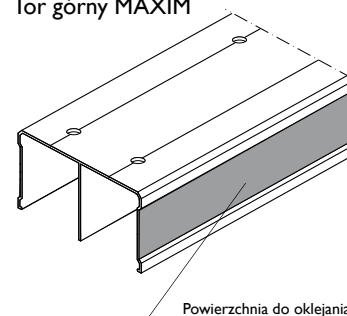
Rączka PROSPER



Listwa pozioma MAXIM

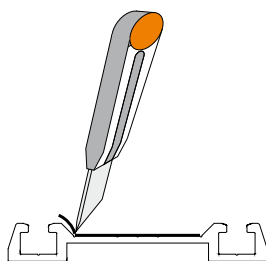


Tor górny MAXIM

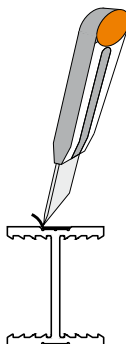
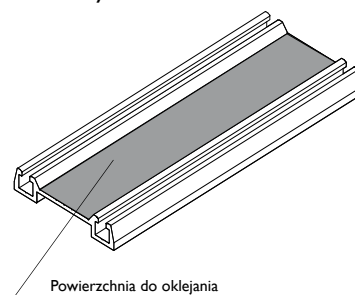


SPOSÓB NAKLEJANIA FOLII DECOR

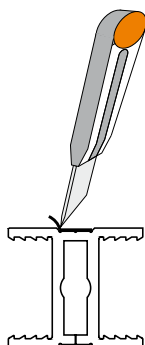
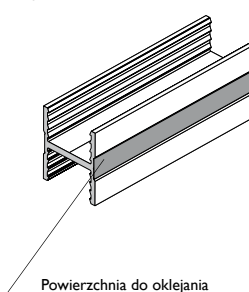
Powierzchnie profili, przeznaczone do oklejania folią dekoracyjną, przemyć benzyną ekstrakcyjną lub innym środkiem odtłuszczającym. Naklejać paski folii wybranego koloru i obcinać jej nadmiar w sposób pokazany na rysunku.



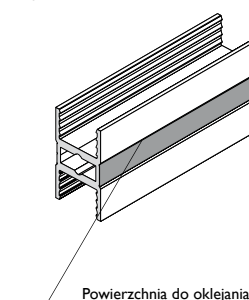
Tor dolny MAXIM



Łącznik H18 MAXIM



Łącznik H25 MAXIM



1

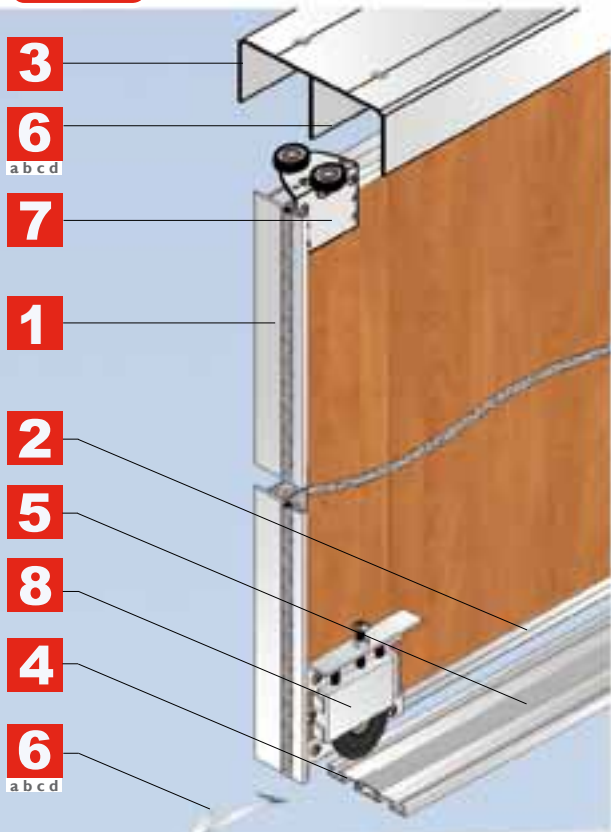
SYSTEM MAXIM

SYSTEM EKONOMIK



System drzwi przesuwanych z dolnym układem jezdny, na torze podwójnym

1



CHARAKTERYSTYKA

Przeznaczenie:	Drzwi przesuwne
Tor:	Podwójny
Układ jezdny:	Dolny
— Prowadzenie górne:	Wózek łożyskowy kulkowo
— Prowadzenie dolne:	Wózek łożyskowy kulkowo (przenosi ciężar drzwi)
Konstrukcja:	Ramowa
Grubość wypełnienia:	10 mm
Rodzaj wypełnienia:	Płyta 10 mm, szyba 4,5 mm, lustro 4 mm.
Max. obciążenie skrzydła:	50 kg
Max wysokość zabudowy:	2,74 m
Max szerokość zabudowy:	3,00 m.
Szczotki odbojowe:	Tak
Szczotki przeciw kurzowe:	Brak
Program sprzedażowy:	ONE PACK
Dekorowanie folią samoprzylepną DECOR:	Nie

ZASTOSOWANIE

Zabudowy wnek (garderoby, szafy)



NOWOŚĆ

1

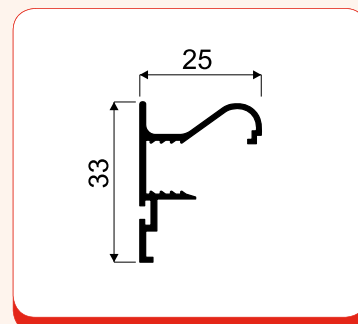


Rączka Ekonomik



KOD	Długość (mm)	Kolor	opak. zbior.	opak. jedn.	CENA za szt.
02552	2700	srebro	20szt	1szt	

Produkt dostępny wyłącznie w zestawach (str.230)



1

NOWOŚĆ

2

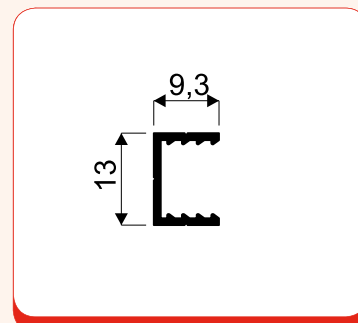


Listwa pozioma Ekonomik



KOD	Długość (mm)	Kolor	opak. zbior.	opak. jedn.	CENA za szt.
02557	2000	srebro	48szt	1szt	
02558	3000	srebro	48szt	1szt	

Produkt dostępny wyłącznie w zestawach (str.230)



NOWOŚĆ

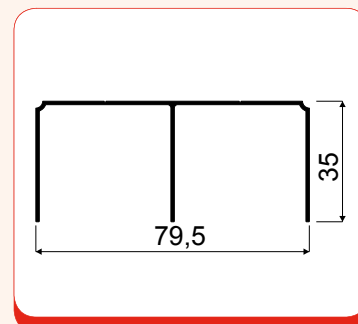
3



Tor górny Ekonomik

KOD	Długość (mm)	Kolor	opak. zbior.	opak. jedn.	CENA za szt.
02553	2000	srebro	24szt	1szt	
02554	3000	srebro	24szt	1szt	

Produkt dostępny wyłącznie w zestawach (str.230)



NOWOŚĆ

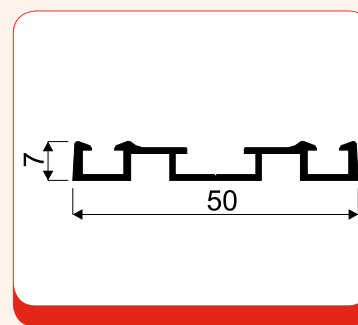
4



Tor dolny Ekonomik

KOD	Długość (mm)	Kolor	opak. zbior.	opak. jedn.	CENA za szt.
02555	2000	srebro	24szt	1szt	
02556	3000	srebro	24szt	1szt	

Produkt dostępny wyłącznie w zestawach (str.230)





5

NOWOŚĆ



Zaślepka gumowa do toru dolnego

KOD	Długość (mm)	Kolor	opak. zbior.	opak. jedn.	CENA za szt.
20159	-	szary	100mb	1szt	

Produkt dostępny wyłącznie w zestawach (str.230)

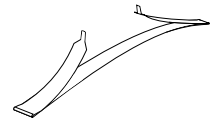


6



Pozycjoner dolny (stoper)

KOD	NAZWA	opak. zbior.	opak. jedn.	CENA za szt.
20080	pozycjoner wózka dolnego HI-TEC	1000szt	1szt	



7

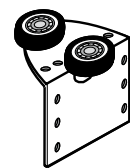
NOWOŚĆ



Wózek górny Ekonomik

KOD	Długość (mm)	Kolor	opak. zbior.	opak. jedn.	CENA za szt.
10101	-	-	100szt	1szt	

Produkt dostępny wyłącznie w zestawach (str.230)



8

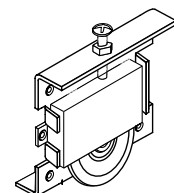
NOWOŚĆ



Wózek dolny Ekonomik

KOD	Długość (mm)	Kolor	opak. zbior.	opak. jedn.	CENA za szt.
10099	-	-	100szt	1szt	

Produkt dostępny wyłącznie w zestawach (str.230)



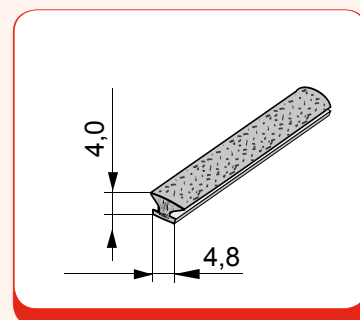
Elementy systemu podstawowe



SYSTEM
EKONOMIK



Szczotka odbojowa

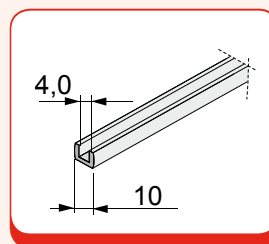


20020

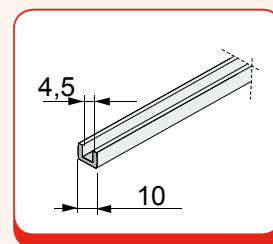
Kod	Element dodatkowy	Długość (mm)	Kolor	Montaż	Wymiar [mm]	Opak. zbior.	Opak. jedn.	Cena za szt.
20020	szczotka odbojowa	-	szary	bez kleju	4,8x4	550mb lub 2200mb	-	



Uszczelka

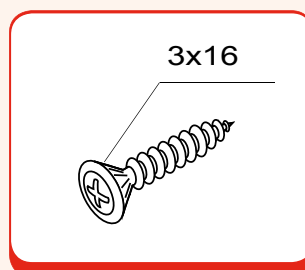


20031

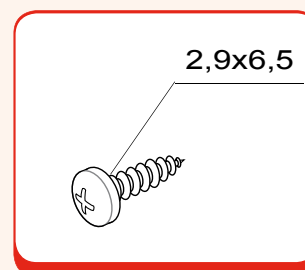


20032

Kod	Element dodatkowy	Długość	Montaż	Wymiar [mm]	Opak. zbior.	Opak. jedn.	Cena za mb.
20031	uszczelka 4 mm	-	-	4 x 10	100mb	-	
20032	uszczelka 4,5 mm	-	-	4,5 x 10	100mb	-	



20108



20160

Kod	Element dodatkowy	Długość (mm)	Wymiar (mm)	opak. zbior.	Opak. jedn.	Cena za szt.
20160	blachowkręt	6,5mm	2,9x6,5	10000szt	100szt	
20108	wkręt Unix	16mm	3,5x16	10000szt	100szt	

SYSTEM EKONOMIK

1



PROGRAM SPRZEDAŻOWY

ONE PACK

Zestawy z prowadnicą do dwóch i trzech skrzydeł drzwi

nr kat.	opis	ilość skrzydeł	długość prowadnicy	Opak. zbior.	Opak. jedn.	Cena za szt.
02559	zestaw EKONOMIK 2000	2	2000 mm	6 szt	1 szt	
02560	zestaw EKONOMIK 3000	3	3000 mm	6 szt	1 szt	

Produkty dostępne od 07.2010r.



Elementy składowe zestawu ONEPACK EKONOMIK (kolor srebrny)

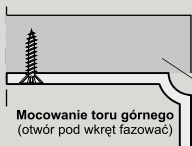
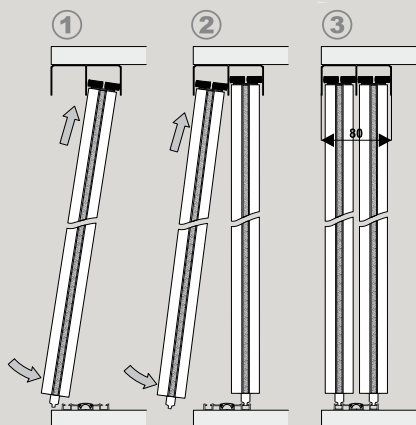
nr kat.	opis	drzwi 2-skrzydłowe	drzwi 3-skrzydłowe
02552	rączka Ekonomik srebrna 2,7m.	4 szt.	6 szt.
02557	listwa pozioma Ekonomik srebrna 2m.	2 szt.	
02558	listwa pozioma Ekonomik srebrna 3m.	-	2 szt
02553	tor górny Ekonomik 2m.	1 szt.	
02554	tor górny Ekonomik 3m.	-	1 szt
02555	tor dolny Ekonomik 2m.	1 szt	
02556	tor dolny Ekonomik 3m.	-	1 szt
20080	stoper	2 szt.	3 szt
10101	wózek górny	4 szt.	6 szt
10099	wózek dolny	4 szt	6 szt
20020	szczotka odbojowa	11 mb	17 mb
20160	blachowkręt 2,9x6,5	48 szt	72 szt
20108	wkręt Unix	12 szt	18 szt

Schemat montażu zestawu EKONOMIK w systemie EKONOMIK

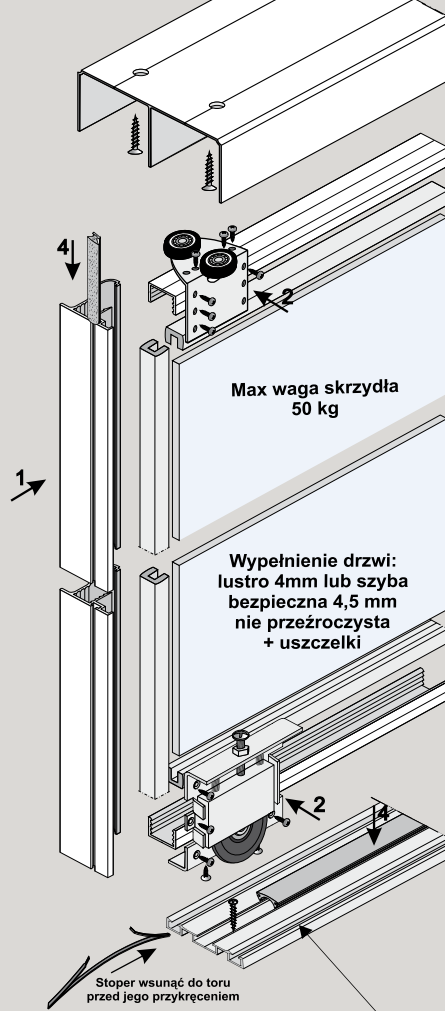


SYSTEM
EKONOMIK

Kolejność montażu skrzydeł drzwi



Mocowanie toru górnego
(otwór pod wkręt fazowca)

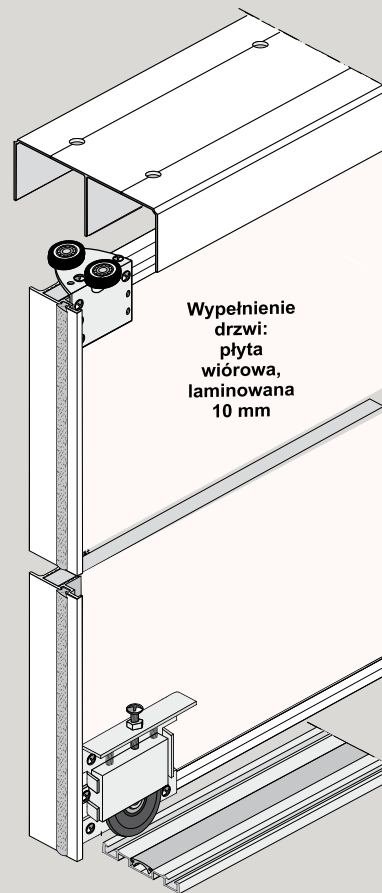


1

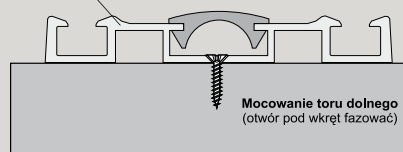
Max waga skrzydła
50 kg

Wypełnienie drzwi:
lustro 4mm lub szyba
bezpieczna 4,5 mm
nie przezroczysta
+ uszczelki

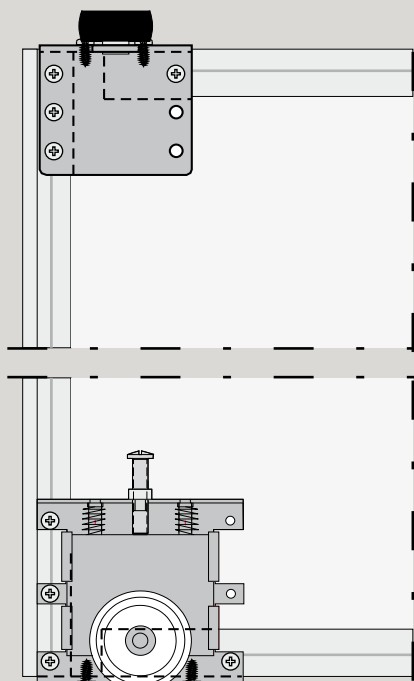
Stoper wsunąć do toru
przed jego przykręceniem



Wypełnienie
drzwi:
płyta
wiórowa,
laminowana
10 mm



Mocowanie toru dolnego
(otwór pod wkręt fazowca)



Mocowanie wózka górnego i dolnego
z rączką i listwą poziomą

ELEMENTY SKŁADOWE



Długość
2,7m,

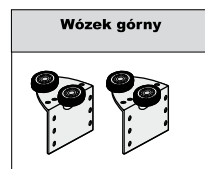
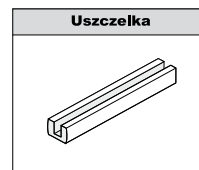
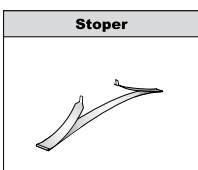
szcztka
odbojowa
bez kleju
4,8 mm x 4 mm



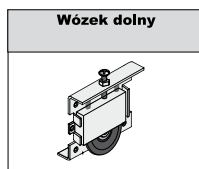
Długość
2,0m, 3,0m,



Długość
2,0m, 3,0m,



Długość
2,0m, 3,0m,



ELEMENTY DODATKOWE

UWAGA

Dokładną instrukcję montażu wraz
z wycenieniami znajdziesz w opakowaniu
ONEPACK lub na stronie www.sevroll.eu
od 07.2010 r.

SYSTEM EKONOMIK