

DRZWI PRZESUWNE Z TOREM PODWÓJNYM Z DOLNYM SYSTEMEM JEZDNYM

Linia COMFORT

Produkty linii COMFORT, to prestiż i funkcjonalność. Stanowią najbardziej ekskluzywną serię systemów drzwi przesuwnych w naszej ofercie. Masywne profile, zapewniają sztywność konstrukcji, oraz większą ergonomię. Dzięki zastosowaniu szerokich torów uzyskaliśmy przestrzeń do zaprojektowania wygodnych uchwytów. Polecamy ten system wszystkim, którzy ponad wszystko cenią sobie wysoką jakość użytkową.

Systemy linii Comfort dostępne są w dwóch systemach: Comfort 18 i Comfort 10. Comfort 18 dedykujemy do wykonania drzwi z wypełnieniem o grubości 18 i 16 mm. Dla wypełnień 10 mm polecamy system Comfort 10. Doskonale sprawdza się on również w przypadku zastosowania wypełnień szklanych, a to za sprawą wyjątkowo łatwego ich osadzania w profilach przy pomocy uszczelki gumowej.

Linia Comfort

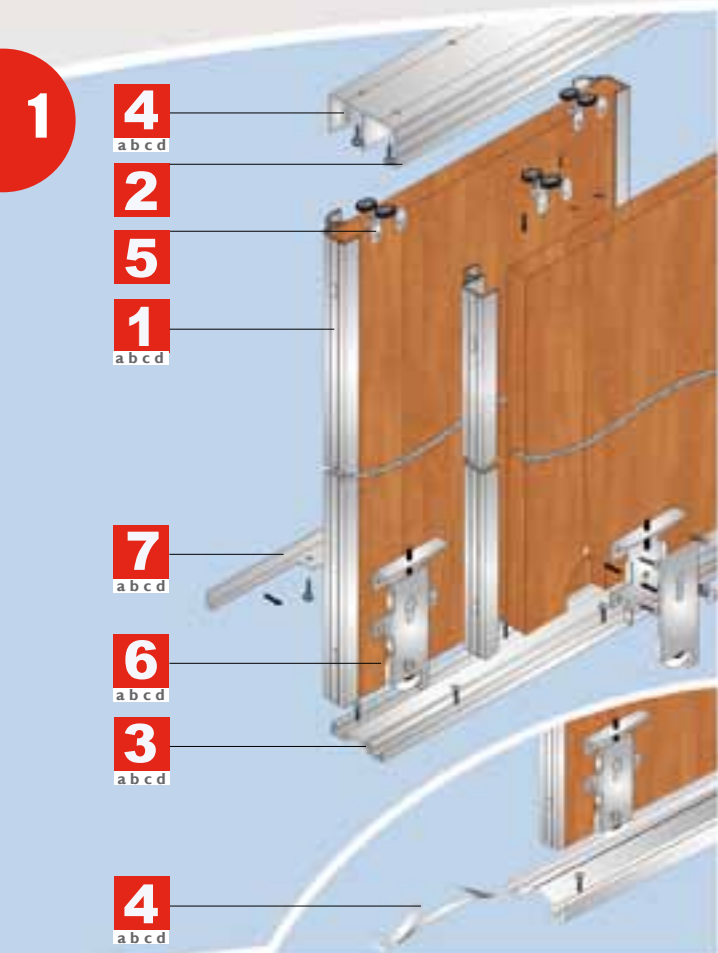
- SYSTEM COMFORT 18
 - zestaw MINICOMFORT
 - zestaw COMFORT
 - zestaw UNICOMFORT 2

- SYSTEM COMFORT 10
 - zestaw MASTER
 - zestaw FUTURE

SYSTEM COMFORT 18



System drzwi przesuwnych z dolnym układem jezdny, na torze podwójnym



CHARAKTERYSTYKA

Przeznaczenie:	Drzwi przesuwne
Tor:	Podwójny
Układ jezdny:	Dolny
Prowadzenie górne:	Wózek łożyskowy kulkowo
Prowadzenie dolne:	Wózek łożyskowy kulkowo (przenosi ciężar drzwi)
Konstrukcja:	Płytowa
Grubość wypełnienia:	18 mm / 16 mm
Rodzaj wypełnienia:	Płyta 18mm, 16mm lub 12mm + szyba 4 mm
Max. obciążenie skrzydła:	50 kg
Max wysokość zabudowy:	2,74 m
Max szerokość zabudowy:	4,05 m.
Szczotki odbojowe:	Tak
Szczotki przeciw kurzowe:	Tak
Program sprzedażowy:	Poszczególne części dostępne są jako osobne artykuły
Dekorowanie folią samoprzylepną DECOR	Nie

ZASTOSOWANIE

Zabudowy wnek (garderoby, szafy, poddasza)



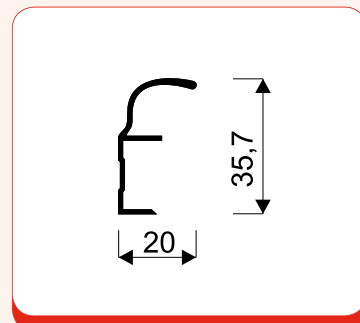
1



Rączka Minicomfort 18



KOD	KOLOR	Długość (mm)	opak. zbior.	opak. jedn.	CENA za szt.
00563	srebro	2700	40szt	1szt	
01226	j.brąz	2700	40szt	1szt	
00564	złoty	2700	40szt	1szt	



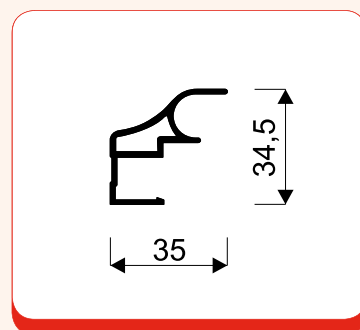
1 a



Rączka Comfort 16



KOD	KOLOR	Długość (mm)	opak. zbior.	opak. jedn.	CENA za szt.
00438	srebro	2600	20szt	1szt	
00436	j.brąz	2600	20szt	1szt	
00439	złoty	2600	20szt	1szt	



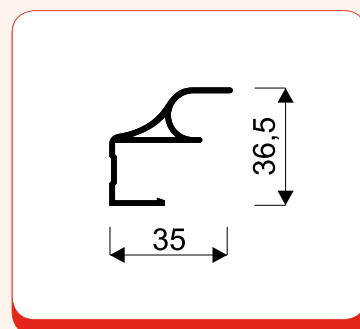
1 b



Rączka Comfort 18



KOD	KOLOR	Długość (mm)	opak. zbior.	opak. jedn.	CENA za szt.
00445	srebro	2700	20szt	1szt	
00443	j.brąz	2700	20szt	1szt	
00446	złoty	2700	20szt	1szt	





SYSTEM

COMFORT 18

Elementy systemu
podstawowe

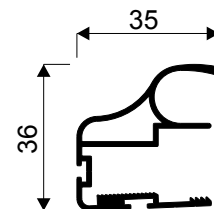
1 C



Rączka Unicomfort 2



KOD	KOLOR	DŁUGOŚĆ	opak. zbior.	opak. jedn.	CENA za szt.
00647	srebro	2700	20szt	1szt	
00645	j.brąz	2700	20szt	1szt	
00648	złoty	2700	20szt	1szt	

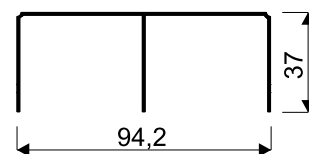


2



Tor górny Comfort

Kod	Długość	Kolor	Opak. zbiorcze	Opak. jedn.	Cena za szt.
01097	1700	srebro	12szt	1szt	
01087	1700	j.brąz	12szt	1szt	
01103	1700	złoty	12szt	1szt	
01099	2350	srebro	12szt	1szt	
01089	2350	j.brąz	12szt	1szt	
01105	2350	złoty	12szt	1szt	
01100	3000	srebro	12szt	1szt	
01090	3000	j.brąz	12szt	1szt	
01106	3000	złoty	12szt	1szt	
01472	4050	srebro	12szt	1szt	
01468	4050	j.brąz	12szt	1szt	
01471	4050	złoty	12szt	1szt	



3



Tor dolny Comfort

Kod	Długość	Kolor	Opak. zbior.	Opak. jedn.	Cena za szt.
00883	1700	srebro	12szt	1szt	
00873	1700	j.brąz	12szt	1szt	
00888	1700	złoty	12szt	1szt	
00884	2350	srebro	12szt	1szt	
00875	2350	j.brąz	12szt	1szt	
00889	2350	złoty	12szt	1szt	
00885	3000	srebro	12szt	1szt	
00876	3000	j.brąz	12szt	1szt	
00890	3000	złoty	12szt	1szt	
01495	4050	srebro	12szt	1szt	
01494	4050	j.brąz	12szt	1szt	
01496	4050	złoty	12szt	1szt	



Elementy systemu podstawowe



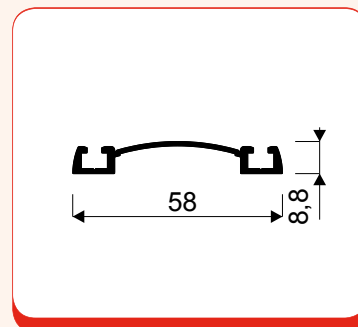
SYSTEM
COMFORT 18

DECOR

Kod	Długość	Kolor	Opak. zbior.	Opak. jedn.	Cena za szt.
01301	1700	srebro	12szt	1szt	
01293	1700	j.brąz	12szt	1szt	
01305	1700	złoty	12szt	1szt	
01302	2350	srebro	12szt	1szt	
01294	2350	j.brąz	12szt	1szt	
01306	2350	złoty	12szt	1szt	
01303	3000	srebro	12szt	1szt	
01295	3000	j.brąz	12szt	1szt	
01307	3000	złoty	12szt	1szt	
01492	4050	srebro	12szt	1szt	
01491	4050	j.brąz	12szt	1szt	
01493	4050	złoty	12szt	1szt	



Tor dolny Doubler

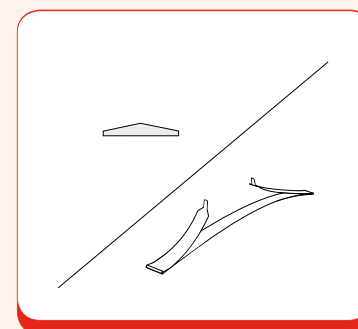


1



Pozycjoner górny i dolny (stoper)

KOD	NAZWA	opak. zbior.	opak. jedn.	CENA za szt.
20104	pozycjoner wózka górnego Duo	100szt	100szt	
20080	pozycjoner wózka dolnego HI-TEC	1000szt	1szt	



SYSTEM COMFORT 18

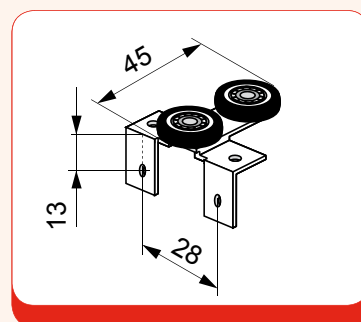


5



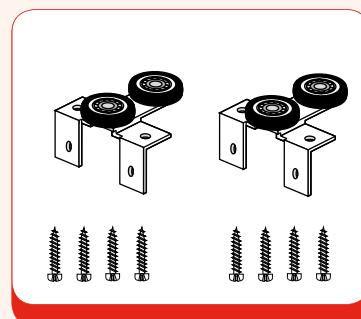
Wózek prowadzący Comfort duo

Kod	Długość (mm)	Kolor	Opak. zbiorcze	Opak. jedn.	Cena za szt.
10041	-	-	100szt	1szt	



Zestaw: wózek prowadzący Comfort-duo
Zestaw zawiera 2 wózki

Kod	Długość (mm)	Kolor	Opak. zbiorcze	Opak. jedn.	Cena za szt.
10046	-	-	50szt	1szt	



5 a

NOWOŚĆ



Samodomykacz Sevromatic

Zestaw: samodomykacz lewy i prawy.

Kod	Długość (mm)	Kolor	Opak. zbior.	Opak. jedn.	Cena za szt.
20139	-	surowy	24szt	1szt	

Instrukcja montażu na str. 396



Samodomykacz Sevromatic

Elementy systemu podstawowe

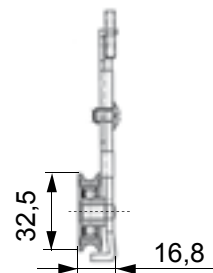
SYSTEM COMFORT 18

6



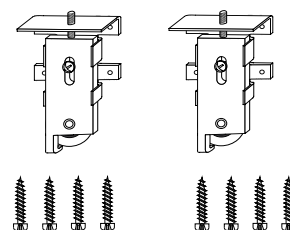
Wózek dolny WD 18 C HI-TEC

Kod	Długość (mm)	Kolor	Opak. zbiorc.	Opak. jedn.	Cena za szt.
10057	-	-	100szt	1szt	



Zestaw: wózek dolny WD 18 C HI-TEC
Zestaw zawiera 2 wózki

Kod	Długość (mm)	Kolor	Opak. zbiorcze	Opak. jedn.	Cena za szt.
10059	-	-	50szt	1szt	

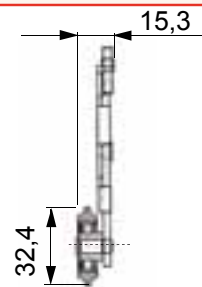


6 a



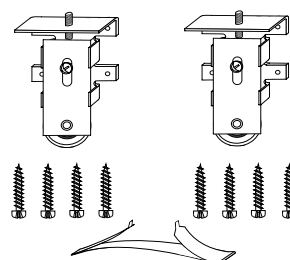
Wózek dolny WD 18V HI-TEC

Kod	Długość (mm)	Kolor	Opak. zbiorcze	Opak. jedn.	Cena za szt.
10060	-	-	100szt	1szt	



Zestaw: wózek dolny WD 18V HI-TEC
Zestaw zawiera 2 wózki i stoper

Kod	Długość (mm)	Kolor	Opak. zbiorcze	Opak. jedn.	Cena za szt.
10058	-	-	50szt	1szt	



1

SYSTEM COMFORT 18

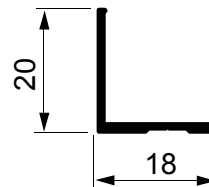


7



Kątownik 20X18

Kod	Długość (mm)	Kolor	Opak. zbior.	Opak. jedn.	Cena za szt.
00058	1700	srebro	60szt	1szt	
00052	1700	j.brąz	60szt	1szt	
00061	1700	złoty	60szt	1szt	
00059	2350	srebro	60szt	1szt	
00053	2350	j.brąz	60szt	1szt	
00062	2350	złoty	60szt	1szt	
00060	3000	srebro	60szt	1szt	
00054	3000	j.brąz	60szt	1szt	
00063	3000	złoty	60szt	1szt	

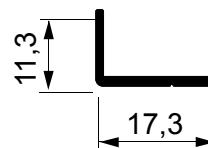


7 a



Kątownik Mini 11x17

Kod	Długość (mm)	Kolor	Opak. zbior.	Opak. jedn.	Cena za szt.
00102	1700	srebro	120szt	1szt	
00093	1700	j.brąz	120szt	1szt	
00108	1700	złoty	120szt	1szt	
00103	2350	srebro	120szt	1szt	
00094	2350	j.brąz	120szt	1szt	
00109	2350	złoty	120szt	1szt	
00104	3000	srebro	120szt	1szt	
00095	3000	j.brąz	120szt	1szt	
00110	3000	złoty	120szt	1szt	



NOWOŚĆ



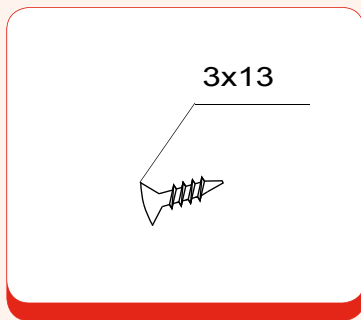
Soft Close

Kod	Długość (mm)	Kolor	Opak. zbior.	Opak. jedn.	Cena za szt.
20130 (I klasa twardości 30-50kg)	-	surowy	24szt	1szt	
20131 (II klasa twardości 15-30kg)	-	surowy	24szt	1szt	

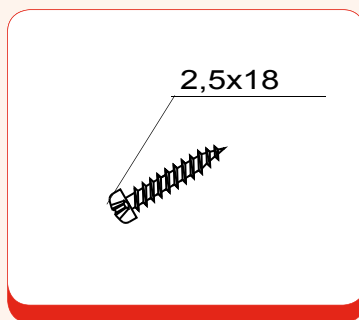


Soft Close

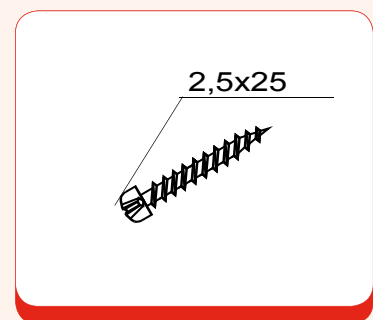
Instrukcja montażu na str. 400



20107



20041

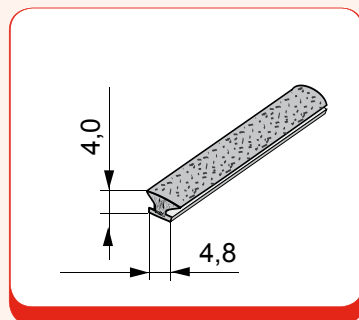


20092

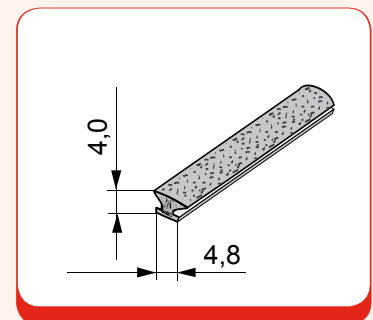
Kod	Element dodatkowy	Długość (mm)	Wymiar [mm]	opak. zbior.	Opak. jedn.	Cena za szt.
20107	wkręt z łbem stożkowym do przykręcenia toru Comfort	13mm	3x13	10000szt	100szt	
20092	wkręt Smart XL do montażu na kolek rozporowej	25mm	2,5x25	10000szt	100szt	
20041	wkręt Smart	18mm	2,5x18	10000szt	100szt	



Szczotka odbojowa

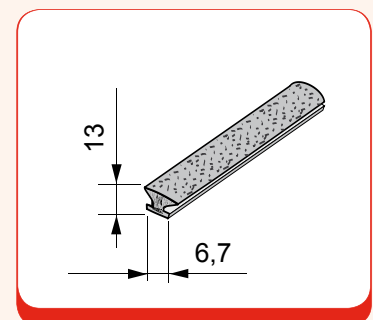


20023



20020

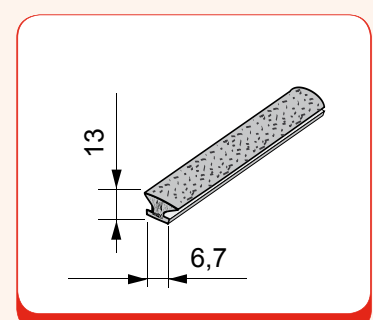
Kod	Element dodatkowy	Kolor	Montaż	Wymiar [mm]	Opak. zbior.	Opak. jedn.	Cena za szt.
20020	szczotka odbojowa	szary	bez kleju	4,8x4,0	550mb 2200mb	-	
20023	szczotka odbojowa	szary	z klejem	4,8x4,0	550mb 2200mb	-	
20027	szczotka przeciwkurzowa	szary	z klejem	6,7x13	200mb 600mb	-	
20025	szczotka przeciwkurzowa	szary	bez kleju	6,7x13	200mb 600mb	-	



20027



Szczotka przeciwkurzowa



20025

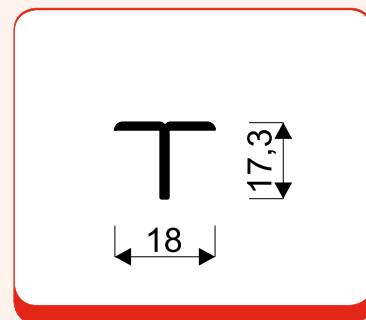
1



Teownik 18



Kod	Długość (mm)	Kolor	Opak. zbior.	Opak. jedn.	Cena za szt.
00706	3000	srebro	60szt	1szt	
00703	3000	j.brąz	60szt	1szt	
00707	3000	złoty	60szt	1szt	

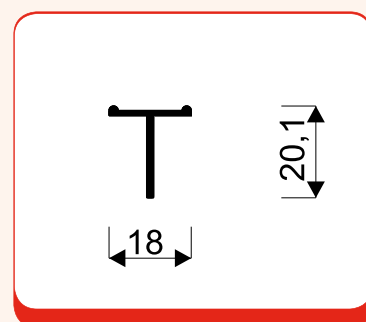


Teownik 18 - decor



DECOR

Kod	Długość (mm)	Kolor	Opak. zbior.	Opak. jedn.	Cena za szt.
01373	3000	srebro	60szt	1szt	
01370	3000	j.brąz	60szt	1szt	
01374	3000	złoty	60szt	1szt	

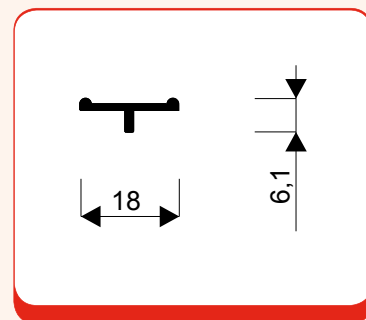


Teownik 04-decor



DECOR

Kod	Długość (mm)	Kolor	Opak. zbior.	Opak. jedn.	Cena za szt.
00691	3000	srebro	60szt	1szt	
00688	3000	j.brąz	60szt	1szt	
00692	3000	złoty	60szt	1szt	

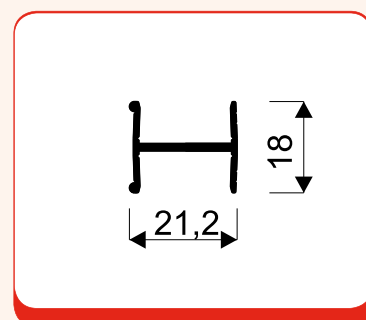


Łącznik H 18 decor

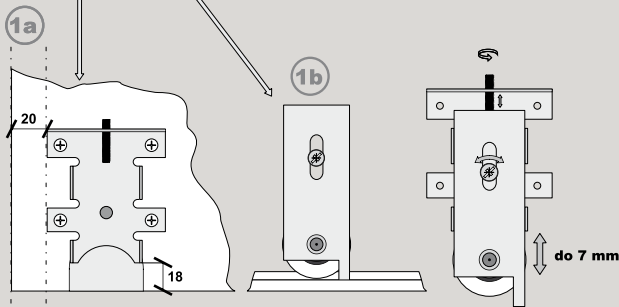
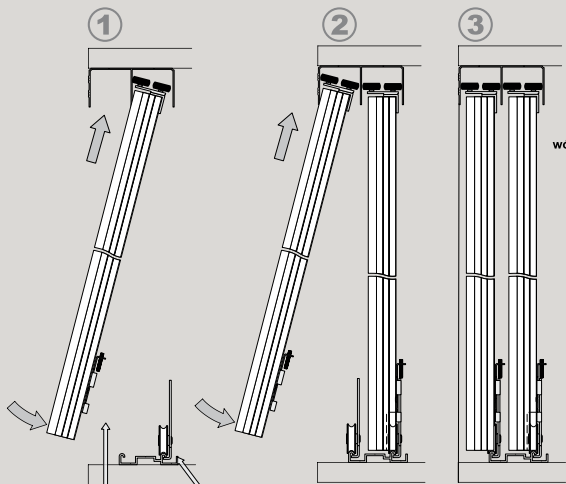


DECOR

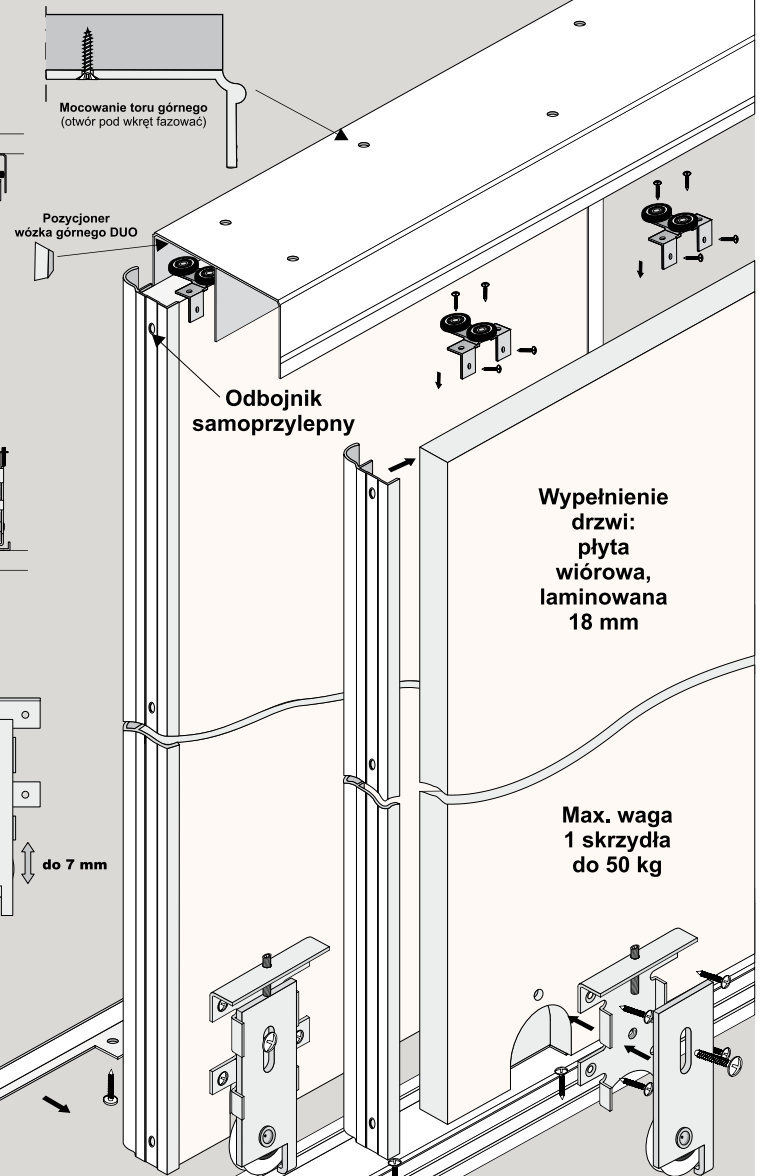
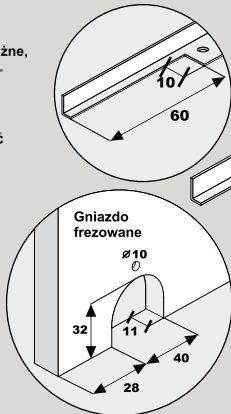
Kod	Długość (mm)	Kolor	Opak. zbiorcze	Opak. jedn.	Cena za szt.
00215	3000	srebro	60szt	1szt	
00212	3000	j.brąz	60szt	1szt	
00216	3000	złoty	60szt	1szt	





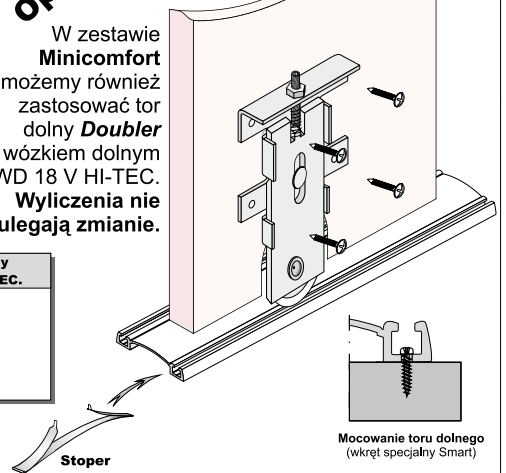


K, L
UWAGA!
Przy montażu części stałej jest bardzo ważne,
żeby oś L była równoległa do osi K (L II K).



Opcja: tor dolny Doubler

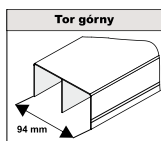
W zestawie Minicomfort możemy również zastosować tor dolny **Doubler** wraz z wózkiem dolnym WD 18 V HI-TEC. Wylczenia nie ulegają zmianie.



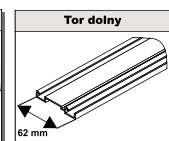
ELEMENTY SKŁADOWE



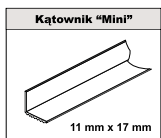
Długość
2,7 m.



Długość
1,7 m, 2,35 m, 3 m, 4,05 m.



Długość
1,7 m, 2,35 m, 3 m, 4,05 m.

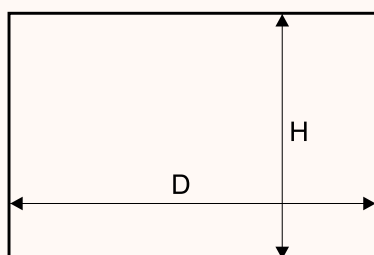


Długość
1,7 m, 2,35 m, 3 m.





Światło otworu

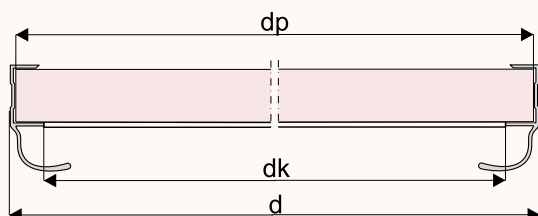


Długość rączki = wysokość skrzydła drzwi

wypełnienie skrzydła - płyta #18 mm

wysokość skrzydła drzwi - h	$h = H - 38 \text{ mm}$
wysokość płyty - hp	$hp = h - 2 \text{ mm}$
szerokość skrzydła drzwi - d	$d = (D - 3 \text{ mm} + Z) : N$
szerokość płyty #18 - dp	$dp = d - 4 \text{ mm}$
długość kątownika mini - dk	wyznaczamy po złożeniu skrzydła

ilość skrzydeł - N	2	3	4
szerokość zakładki - Z	20 mm	40 mm	60 mm

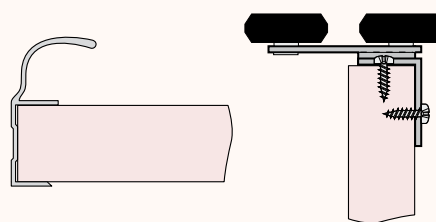


UWAGA !

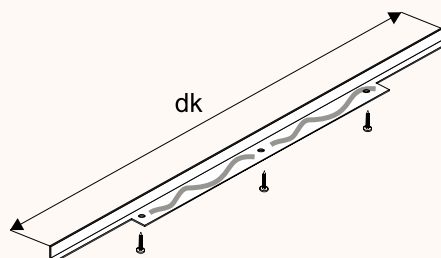
Rączka powinna być o 2 mm dłuższa od wymiaru wysokości płyty.

- Przy nabijaniu rączki nie należy dodatkowo stosować kleju montażowego.
- W przypadku zbyt luźno nachodzącej rączki, pogrubić płytę naklejając pasek okleiny (standardotronu).

Sposób montażu rączki i wózka prowadzącego z płytą # 18 mm.



Sposób montażu kątownika "Mini" 11 mm x 17 mm.



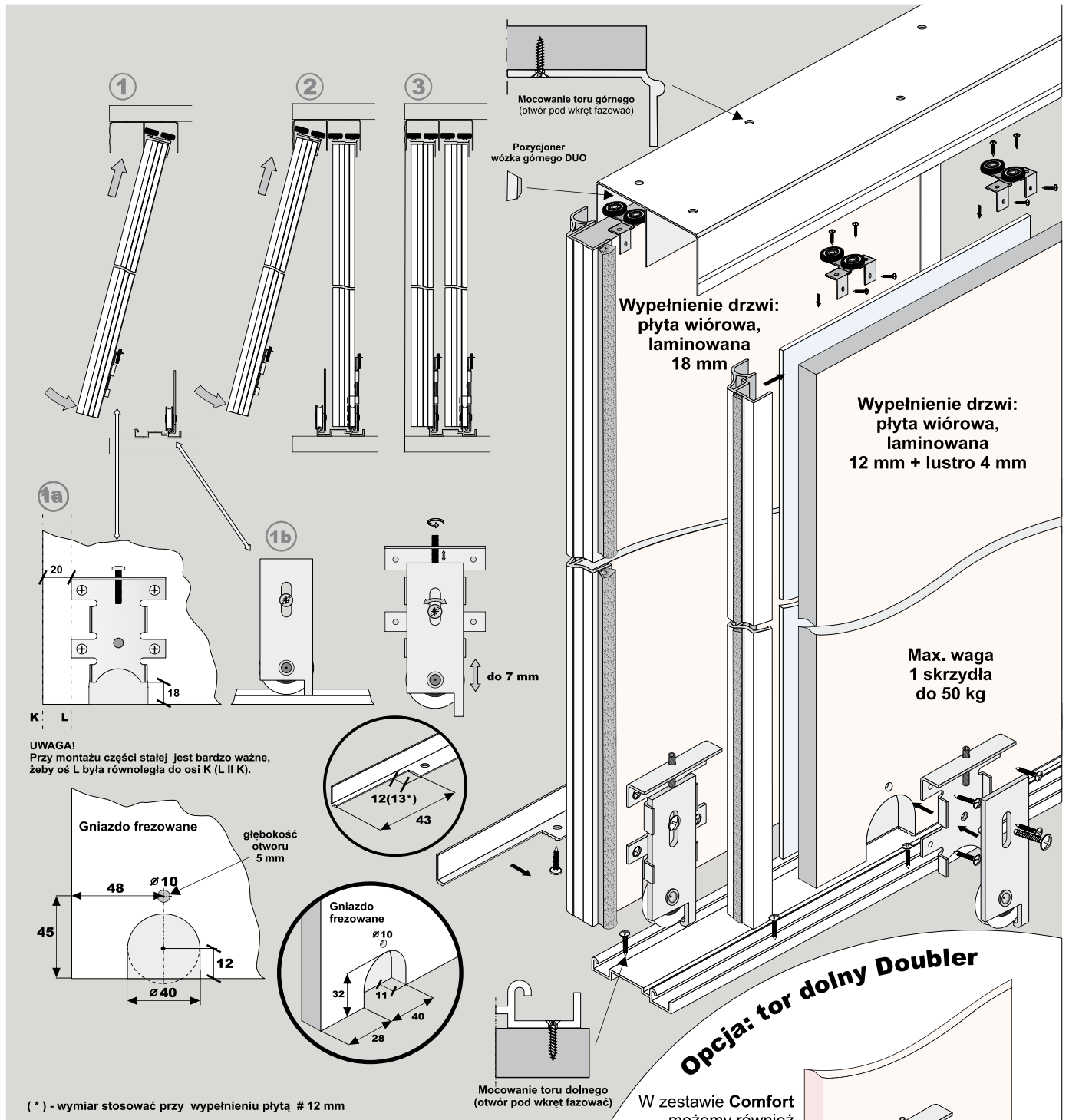
1

Zestaw MINICOMFORT

SYSTEM COMFORT 18

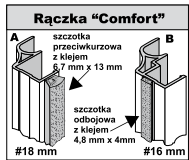


1

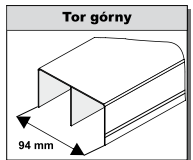


(*) - wymiar stosować przy wypełnieniu płytą # 12 mm

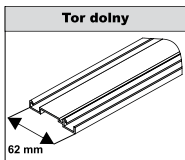
ELEMENTY SKŁADOWE



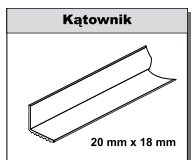
Długość 2,7 m.



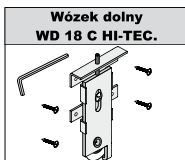
Długość 1,7 m, 2,35 m, 3 m, 4,05 m.



Długość 1,7 m, 2,35 m, 3 m, 4,05 m.

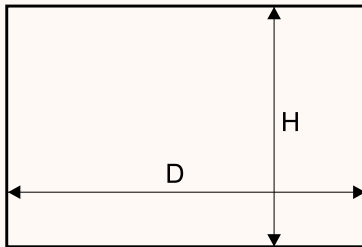


Długość 1,7 m, 2,35 m, 3 m.



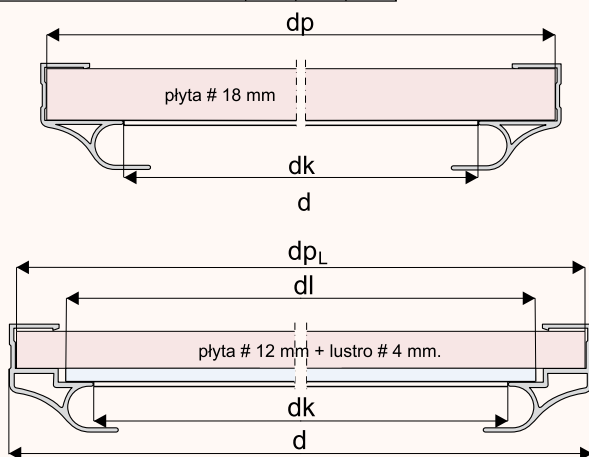


Światło otworu



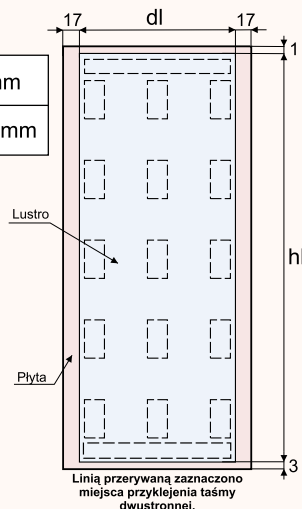
wysokość skrzydła drzwi - h		$h = H - 38 \text{ mm}$
wysokość płyty - hp		$hp = h - 2 \text{ mm}$
szerokość skrzydła drzwi - d		$d = (D - 3 \text{ mm} + Z) : N$
szerokość płyty #18 - dp		$dp = d - 4 \text{ mm}$
szerokość płyty #12 - dp _L		$dp_L = d - 4 \text{ mm}$
długość kątownika - dk		wyznaczamy po złożeniu skrzydła

ilość skrzydeł - N	2	3	4
szerokość zakładki - Z	35 mm	70 mm	105 mm



wymiary lustra

wysokość lustra - hl	$hl = hp - 4 \text{ mm}$
szerokość lustra - dl	$dl = dp_L - 34 \text{ mm}$



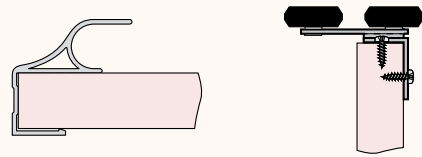
UWAGA : przed naklejeniem taśmy dwustronnej, powierzchnie styku płyty z lustrem należy odłuszczyć.

UWAGA !

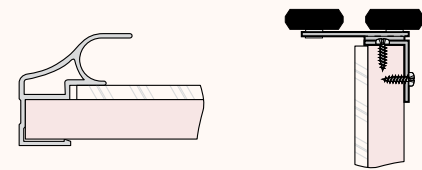
Rączka powinna być o 2 mm dłuższa od wymiaru wysokości płyty.

- Przy nabijaniu rączek nie należy dodatkowo stosować kleju montażowego.
- W przypadku zbyt luźno nachodzącej rączki, pogrubić płytę naklejając pasek okleiny (standotronu).

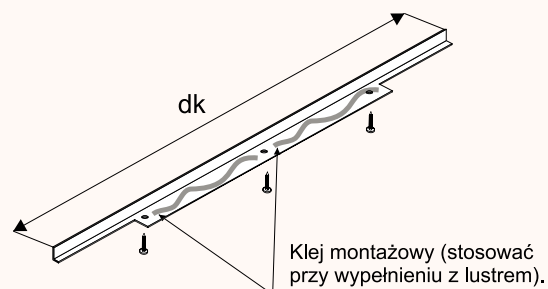
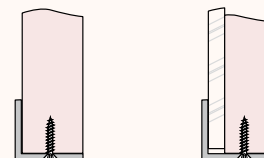
Sposób montażu rączki i wózka prowadzącego z płytą # 18 mm (rączka Comfort # 18 mm).



Sposób montażu rączki i wózka prowadzącego z płytą # 12 mm i lustrem # 4 mm (rączka Comfort # 16 mm).



Sposób montażu kątownika 20 mm x 18 mm



UWAGA !

Kątownik musi być przykręcony do płyty minimum trzema wkrętami $\varnothing 3 \times 25$.

OSTRZEŻENIE

SEVROLL nie ponosi odpowiedzialności za odkształcenia profili spowodowane użyciem płyt złej jakości (złe składowanie, nieodpowiednia wilgotność).

1

Zestaw COMFORT

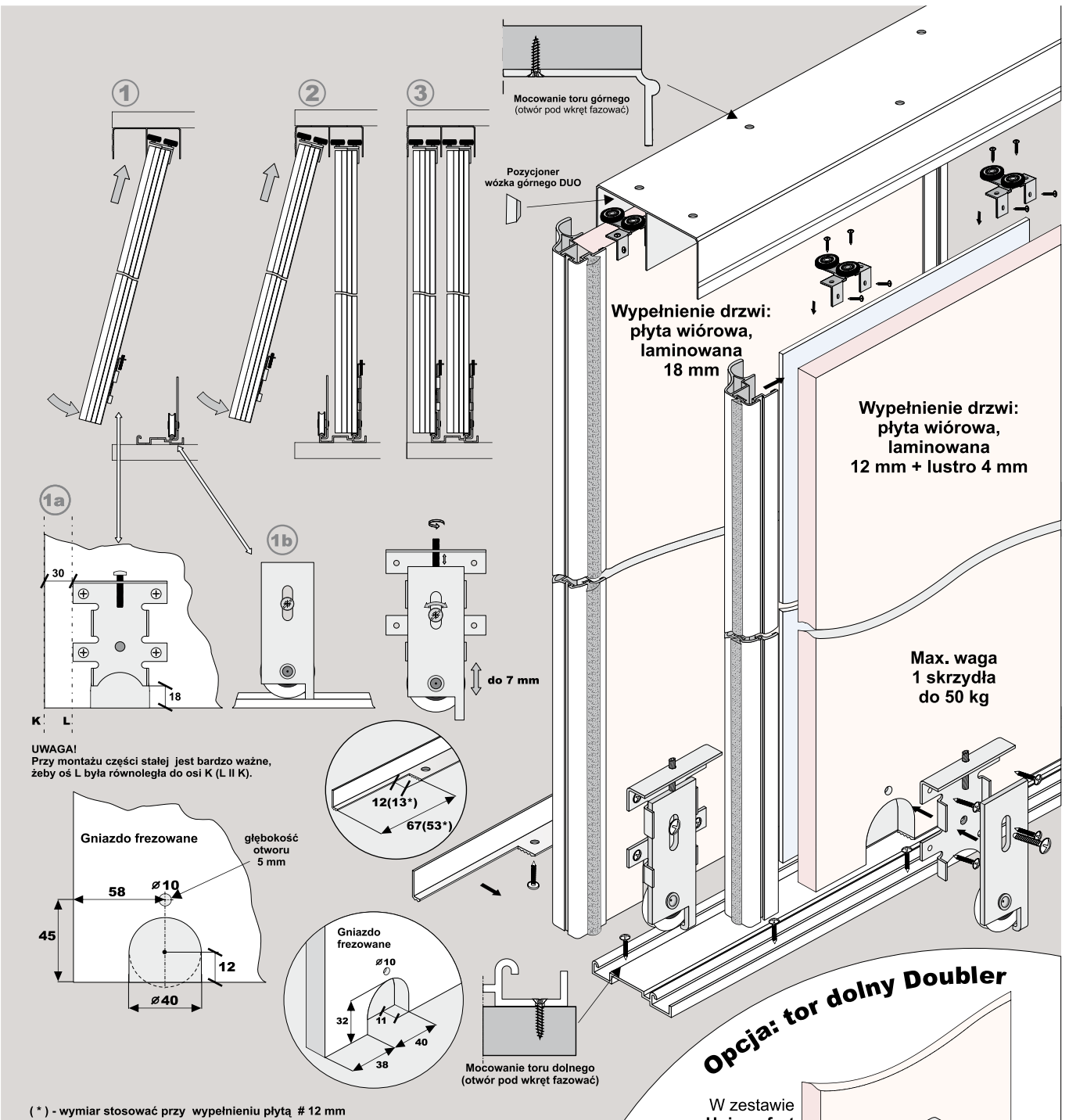
SYSTEM COMFORT 18



Zestaw UNICOMFORT 2

Schemat montażu zestawu UNICOMFORT 2 w systemie COMFORT 18

1

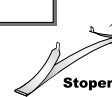
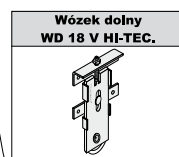


ELEMENTY SKŁADOWE

<p>Rączka "Unicomfort"</p> <p>szczotka przeciwkurzowa bez kleju 6,7 mm x 13 mm</p> <p>szczotka odbojowa bez kleju 4,8 mm x 4 mm</p> <p># 16 mm / # 18 mm</p> <p>Długość 2,7 m.</p>	<p>Tor górny</p> <p>94 mm</p> <p>Długość 1,7 m, 2,35 m, 3 m, 4,05 m.</p>	<p>Tor dolny</p> <p>62 mm</p> <p>Długość 1,7 m, 2,35 m, 3 m, 4,05 m.</p>
<p>Wózek prowadzący COMFORT DUO</p>	<p>Kątownik</p> <p>20 mm x 18 mm</p> <p>Długość 1,7 m, 2,35 m, 3 m.</p>	<p>Wózek dolny WD 18 C HI-TEC.</p>

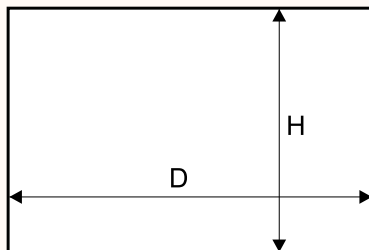
Opcja: tor dolny Doubler

W zestawie Unicomfort możemy również zastosować tor dolny **Doubler** wraz z wózkiem dolnym WD 18 V HI-TEC. Wyliczenia nie ulegają zmianie.



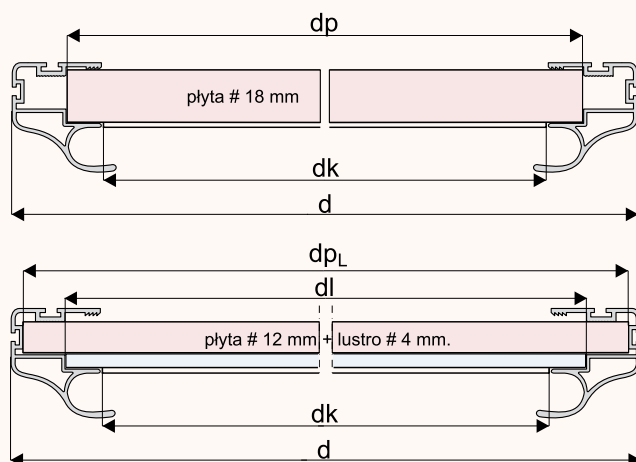


Światło otworu



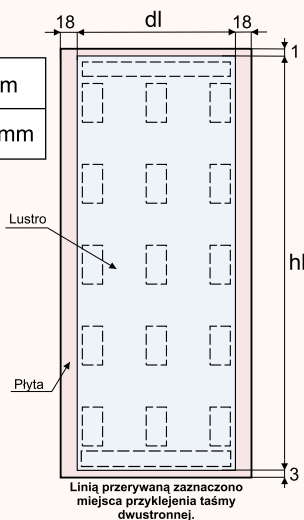
wysokość skrzydła drzwi - h		$h = H - 38 \text{ mm}$
wysokość płyty - hp		$hp = h - 2 \text{ mm}$
szerokość skrzydła drzwi - d		$d = (D - 3 \text{ mm} + Z) : N$
szerokość płyty #18 - dp		$dp = d - 40 \text{ mm}$
szerokość płyty #12 - dp _L		$dp_L = d - 8 \text{ mm}$
długość kątownika - dk		wyznaczamy po złożeniu skrzydła

ilość skrzydeł - N	2	3	4
szerokość zakładki - Z	35 mm	70 mm	105 mm



wymiary lustra

wysokość lustra - hl = hp - 4 mm
szerokość lustra - dl = dp _L - 36 mm

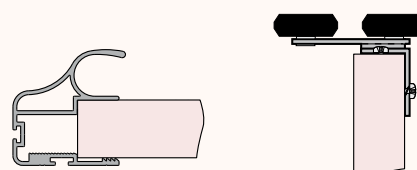


UWAGA :
przed naklejeniem taśmy dwustronnej, powierzchnie styku płyty z lustrem należy odtłuścić.

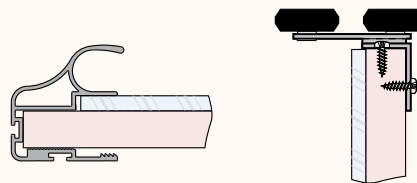
UWAGA !
Rączka powinna być o 2 mm dłuższa od wymiaru wysokości płyty.

- Przy nabijaniu rączek nie należy dodatkowo stosować kleju montażowego.
- W przypadku zbyt luźno nachodzącej rączki, pogrubić płytę naklejając pasek okleiny (standotronu).

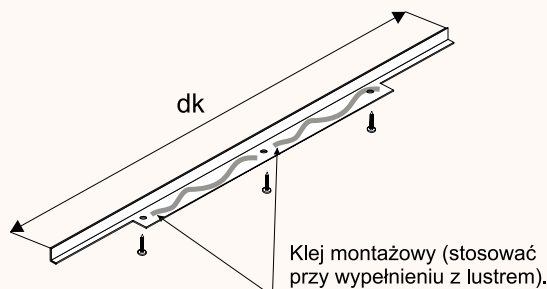
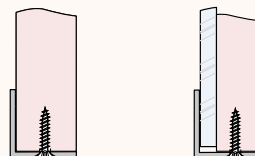
Sposób montażu rączki i wózka prowadzącego z płytą # 18 mm



Sposób montażu rączki i wózka prowadzącego z płytą # 12 mm i lustrem # 4 mm



Sposób montażu kątownika 20 mm x 18 mm



UWAGA !

Kątownik musi być przykręcony do płyty minimum trzema wkrętami Ø 3 x 25.

OSTRZEŻENIE

SEVROLL nie ponosi odpowiedzialności za odkształcenia profili spowodowane użyciem płyt złej jakości (złe składowanie, nieodpowiednia wilgotność).

1

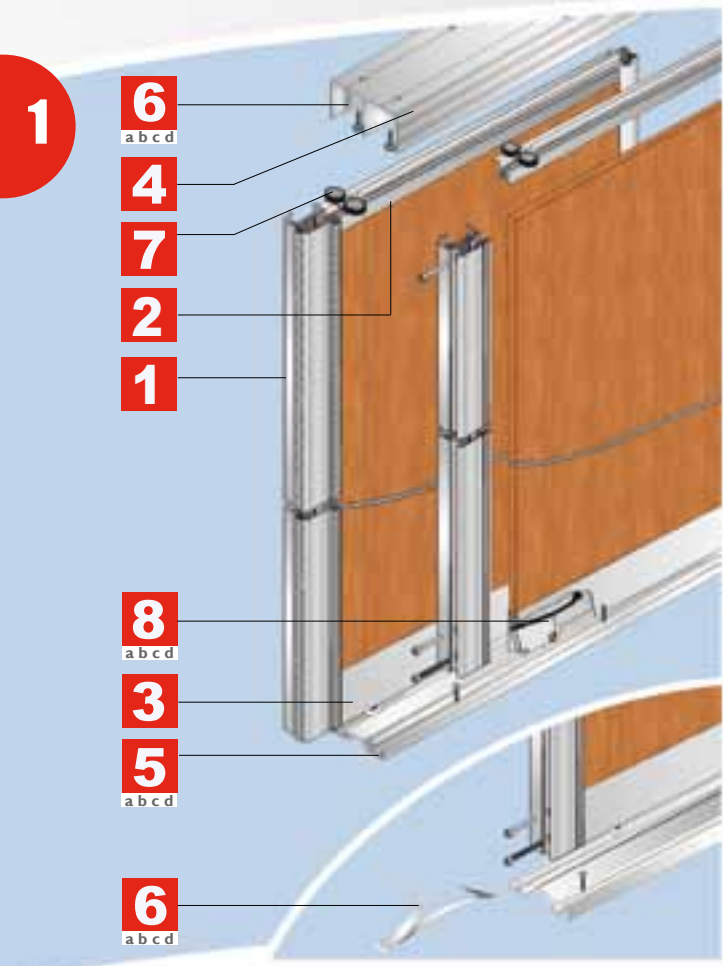
Zestaw UNICOMFORT

SYSTEM COMFORT 18

SYSTEM COMFORT 10



System drzwi przesuwnych z dolnym układem jezdny, na torze podwójnym



CHARAKTERYSTYKA

Przeznaczenie:	Drzwi przesuwne
Tor:	Podwójny
Układ jezdny:	Dolny
Prowadzenie górne:	Wózek łożyskowy kulkowo
Prowadzenie dolne:	Wózek łożyskowy kulkowo (przenosi ciężar drzwi)
Konstrukcja:	Płytkowa
Grubość wypełnienia:	10 mm
Rodzaj wypełnienia:	Płyta 10 mm lub szyba =4,5 mm, lub lustro 4 mm
Max. obciążenie skrzydła:	50 kg
Max wysokość zabudowy:	3,54 m
Max szerokość zabudowy:	4,05 m.
Szczotki odbojowe:	Tak
Szczotki przeciw kurzowe:	Tak
Program sprzedażowy:	Poszczególne części dostępne są jako osobne artykuły
Dekorowanie folią samoprzylepną DECOR:	Nie

ZASTOSOWANIE

Zabudowy wnek (garderoby, szafy)



NOWOŚĆ

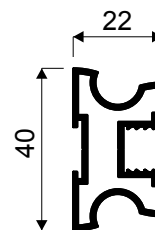


1



Rączka Master

KOD	Długość (mm)	Kolor	opak. zbior.	opak. jedn.	CENA za szt.
02376	2700	srebro	20szt	1szt	
02377	2700	j.brąz	20szt	1szt	
02378	2700	złoty	20szt	1szt	
02379	3000	srebro	20szt	1szt	
02380	3000	j.brąz	20szt	1szt	
02381	3000	złoty	20szt	1szt	



Rączka dostosowana do wysokich drzwi (prostuje płytę).

1

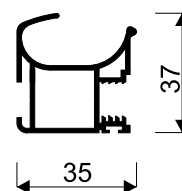


1



Rączka Future

KOD	Długość (mm)	Kolor	opak. zbior.	opak. jedn.	CENA za szt.
00496	2700	srebro	10szt	1szt	
00494	2700	j.brąz	10szt	1szt	
00498	2700	złoty	10szt	1szt	
00497	3500	srebro	10szt	1szt	
00495	3500	j.brąz	10szt	1szt	
00499	3500	złoty	10szt	1szt	



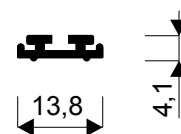
Rączka dostosowana do wysokich drzwi (prostuje płytę).

1



Profil maskujący "Akcent"

KOD	Długość (mm)	Kolor	opak. zbior.	opak. jedn.	CENA za szt.
00013	2700	srebro	120szt	1szt	
00005	2700	j.brąz	120szt	1szt	
00017	2700	złoty	120szt	1szt	
00015	3500	srebro	120szt	1szt	
00007	3500	j.brąz	120szt	1szt	
00019	3500	złoty	120szt	1szt	



Elementy systemu podstawowe



SYSTEM
COMFORT 10

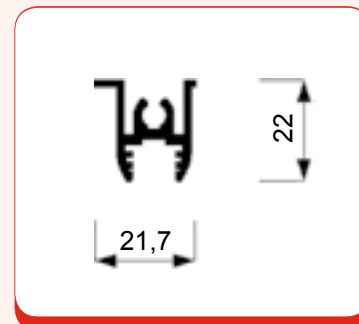
1

2



Listwa pozioma górna

KOD	Długość (mm)	Kolor	opak. zbior.	opak. jedn.	CENA za szt.
00185	1700	srebro	24szt	1szt	
00188	1700	złoty	24szt	1szt	
00176	1700	j.brąz	24szt	1szt	
00186	2350	srebro	24szt	1szt	
00189	2350	złoty	24szt	1szt	
00177	2350	j.brąz	24szt	1szt	
00187	3000	srebro	24szt	1szt	
00190	3000	złoty	24szt	1szt	
00178	3000	j.brąz	24szt	1szt	



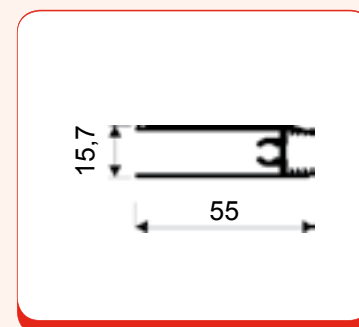
DECOR

3



Listwa pozioma

KOD	Długość (mm)	Kolor	Opak. zbior.	opak. jedn.	CENA za szt.
00161	1700	srebro	24szt	1szt	
00152	1700	j.brąz	24szt	1szt	
00164	1700	złoty	24szt	1szt	
00162	2350	srebro	24szt	1szt	
00153	2350	j.brąz	24szt	1szt	
00165	2350	złoty	24szt	1szt	
00163	3000	srebro	24szt	1szt	
00155	3000	j.brąz	24szt	1szt	
00166	3000	złoty	24szt	1szt	

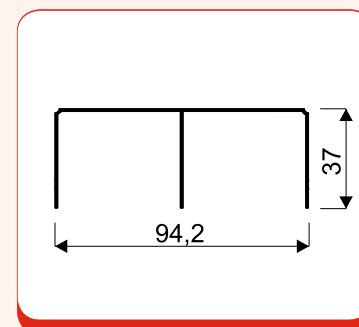


4



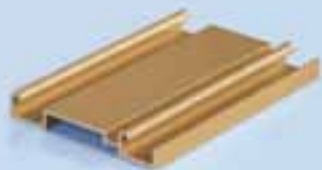
Tor górny Comfort

Kod	Długość (mm)	Kolor	Opak. zbior.	Opak. jedn.	Cena za szt.
01097	1700	srebro	12szt	1szt	
01087	1700	j.brąz	12szt	1szt	
01103	1700	złoty	12szt	1szt	
01099	2350	srebro	12szt	1szt	
01089	2350	j.brąz	12szt	1szt	
01105	2350	złoty	12szt	1szt	
01100	3000	srebro	12szt	1szt	
01090	3000	j.brąz	12szt	1szt	
01106	3000	złoty	12szt	1szt	
01472	4050	srebro	12szt	1szt	
01468	4050	j.brąz	12szt	1szt	
01471	4050	złoty	12szt	1szt	



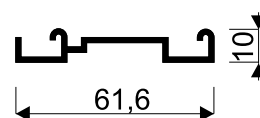


5



Tor dolny Comfort

Kod	Długość (mm)	Kolor	Opak. zbior.	Opak. jedn.	Cena za szt.
00883	1700	srebro	12szt	1szt	
00873	1700	j.brąz	12szt	1szt	
00888	1700	złoty	12szt	1szt	
00884	2350	srebro	12szt	1szt	
00875	2350	j.brąz	12szt	1szt	
00889	2350	złoty	12szt	1szt	
00885	3000	srebro	12szt	1szt	
00876	3000	j.brąz	12szt	1szt	
00890	3000	złoty	12szt	1szt	
01495	4050	srebro	12szt	1szt	
01494	4050	j.brąz	12szt	1szt	
01496	4050	złoty	12szt	1szt	



1

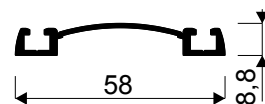
DECOR

5 a



Tor dolny Doubler

Kod	Długość (mm)	Kolor	Opak. zbior.	Opak. jedn.	Cena za szt.
01301	1700	srebro	12szt	1szt	
01293	1700	j.brąz	12szt	1szt	
01305	1700	złoty	12szt	1szt	
01302	2350	srebro	12szt	1szt	
01294	2350	j.brąz	12szt	1szt	
01306	2350	złoty	12szt	1szt	
01303	3000	srebro	12szt	1szt	
01295	3000	j.brąz	12szt	1szt	
01307	3000	złoty	12szt	1szt	
01492	4050	srebro	12szt	1szt	
01491	4050	j.brąz	12szt	1szt	
01493	4050	złoty	12szt	1szt	





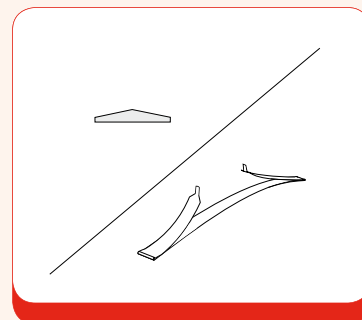
6 a



6 b

Pozycjoner górny i dolny (stoper)

KOD	NAZWA	opak. zbior.	opak. jedn.	CENA za szt.
20104	pozycjoner wózka górnego Duo	100szt	100szt	
20080	pozycjoner wózka dolnego HI-TEC	1000szt	1szt	



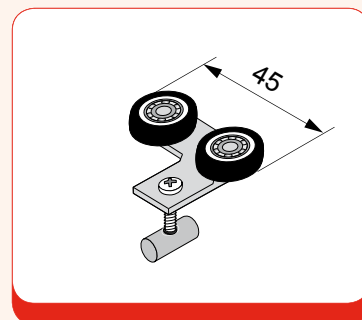
7



Wózek prowadzący FUTURE DUO L

Wózek prowadzący Future-duo lewy

Kod	Długość (mm)	Kolor	Opak. zbior.	Opak. jedn.	Cena za szt.
10042	-	-	100szt	1szt	



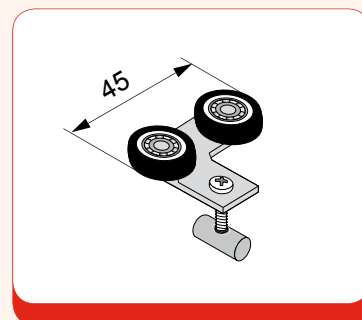
7



Wózek prowadzący FUTURE DUO P

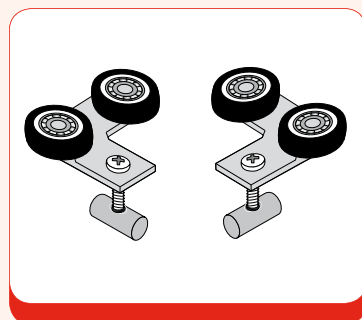
Wózek prowadzący Future-duo prawy

Kod	Długość (mm)	Kolor	Opak. zbior.	Opak. jedn.	Cena za szt.
10042	-	-	100szt	1szt	



Zestaw: wózek prowadzący Future-duo
Zestaw zawiera 2 wózki

Kod	Długość (mm)	Kolor	Opak. zbior.	Opak. jedn.	Cena za szt.
10048	-	-	50szt	1szt	



Elementy systemu podstawowe

SYSTEM COMFORT 10

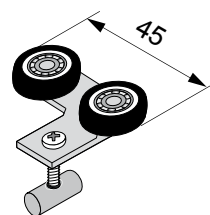
NOWOŚĆ

7 a



Wózek prowadzący MASTER DUO

Kod	Długość (mm)	Kolor	Opak. zbior.	Opak. jedn.	Cena za szt.
10086	-	-	100szt	1szt	



1

NOWOŚĆ

7 b



Samodomykacz Sevromatic

Zestaw: samodomykacz lewy i prawy.

Kod	Długość (mm)	Kolor	Opak. zbior.	Opak. jedn.	Cena za szt.
20139	-	surowy	24szt	1szt	



Samodomykacz Sevromatic

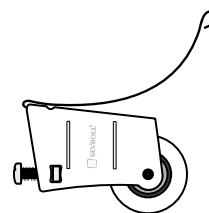
Instrukcja montażu na str. 396

8



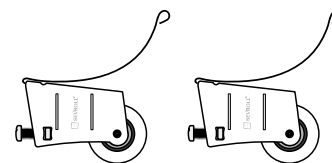
Wózek dolny WD 10 C HI-TEC

Kod	Długość (mm)	Kolor	Opak. zbior.	Opak. jedn.	Cena za szt.
10044	-	-	100szt	1szt	



Zestaw: wózek dolny WD 10 C HI-TEC
Zestaw zawiera 2 wózki

Kod	Długość (mm)	Kolor	Opak. zbior.	Opak. jedn.	Cena za szt.
10050	-	-	50szt	1szt	



SYSTEM COMFORT 10



8 a



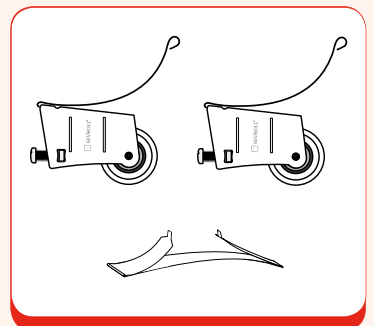
Wózek dolny WD 10 V HI-TEC

Kod	Długość (mm)	Kolor	Opak. zbior.	Opak. jedn.	Cena za szt.
10043	-	-	100szt	1szt	



Zestaw: wózek dolny WD 10V HI-TEC
Zestaw zawiera 2 wózki i stoper

Kod	Długość (mm)	Kolor	Opak. zbior.	Opak. jedn.	Cena za szt.
10051	-	-	50szt	1szt	



NOWOŚĆ



Soft Close

Kod	Długość (mm)	Kolor	Opak. zbior.	Opak. jedn.	Cena za szt.
20130 (I klasa twardości 30-50kg)	-	surowy	24szt	1szt	
20131 (II klasa twardości 15-30kg)	-	surowy	24szt	1szt	



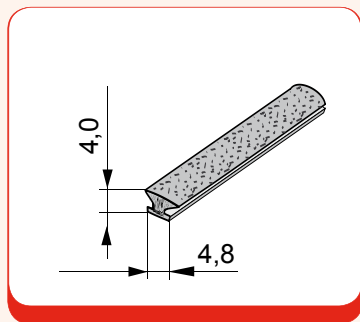
Soft Close

Instrukcja montażu na str. 400

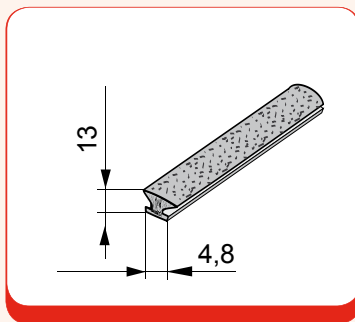
Elementy systemu, szczotki, wkręty, uszczelki



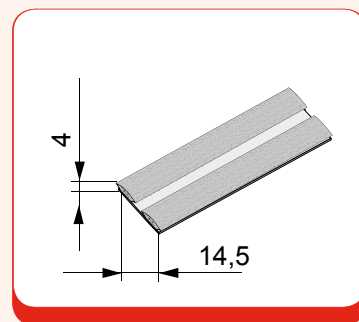
SYSTEM
COMFORT 10



20020

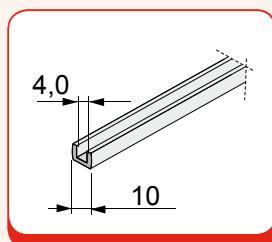


20024

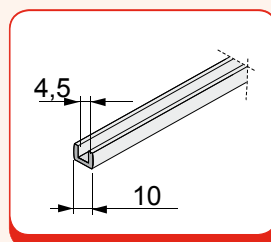


20094

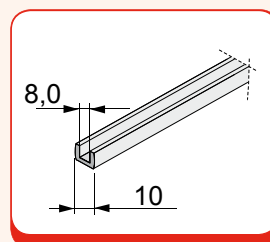
Kod	Element dodatkowy	Długość (mm)	Kolor	Montaż	Wymiar [mm]	Opak. zbior.	Opak. jedn.	Cena za szt.
20020	szczotka odbojowa	-	szary	bez kleju	4,8x4	550mb lub 2200mb	-	
20024	szczotka przeciwkurzowa	-	szary	bez kleju	4,8x13	200mb lub 600mb	-	
20094	szczotka odbojowa	-	szary	bez kleju	14,5x4	200mb lub 800mb	-	



20031

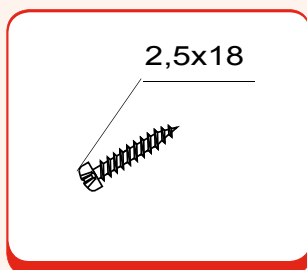


20032

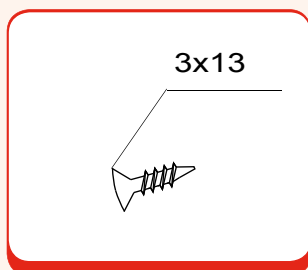


20052

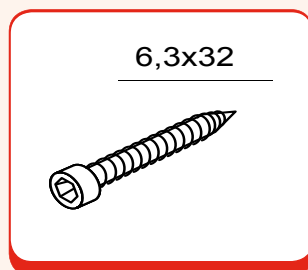
Kod	Element dodatkowy	Długość	Montaż	Wymiar [mm]	Opak. zbior.	Opak. jedn.	Cena za mb.
20031	uszczelka 4 mm	-	-	4 x 10	100mb	-	
20032	uszczelka 4,5 mm	-	-	4,5 x 10	100mb	-	
20052	uszczelka 8 mm	-	-	8 x 10	100mb	-	



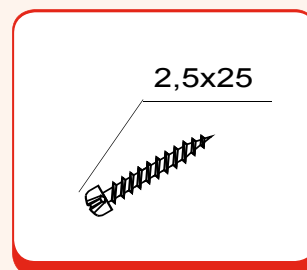
20041



20107



20001



20092

Kod	Element dodatkowy	Długość (mm)	Wymiar [mm]	opak. zbior.	Opak. jedn.	Cena za szt.
20001	blachowkręt	32mm	6,3x32	2000szt	1szt	
20092	wkręt Smart XL do montażu na kołek rozporowy	25mm	2,5x25	10000szt	100szt	
20041	wkręt Smart	18mm	2,5x18	10000szt	100szt	
20107	wkręt z łbem stożkowym do przykręcenia toru Comfort	13mm	3x13	10000szt	100szt	

1

SYSTEM COMFORT 10



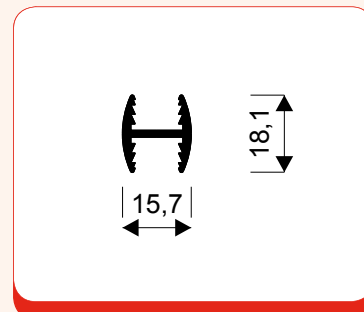
1



Łącznik H 10



Kod	Długość (mm)	Kolor	Opak. zbior.	Opak. jedn.	Cena za szt.
00207	3000	srebro	30szt	1szt	
00204	3000	j.brąz	30szt	1szt	
00208	3000	złoty	30szt	1szt	

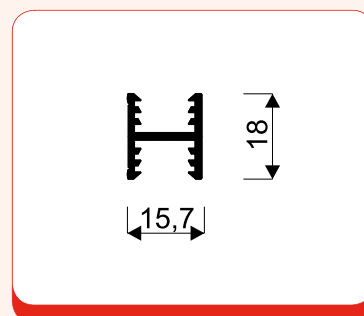


Łącznik H 10 - decor



DECOR

Kod	Długość	Kolor	Opak. zbior.	Opak. jedn.	Cena za szt.
01617	3000	srebro	30szt	1szt	
01616	3000	j.brąz	30szt	1szt	
01618	3000	złoty	30szt	1szt	

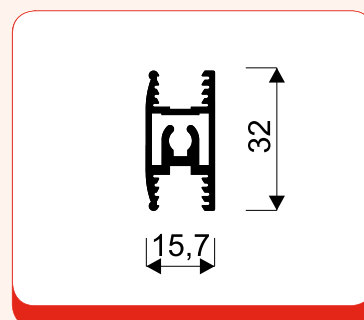


Łącznik H 30

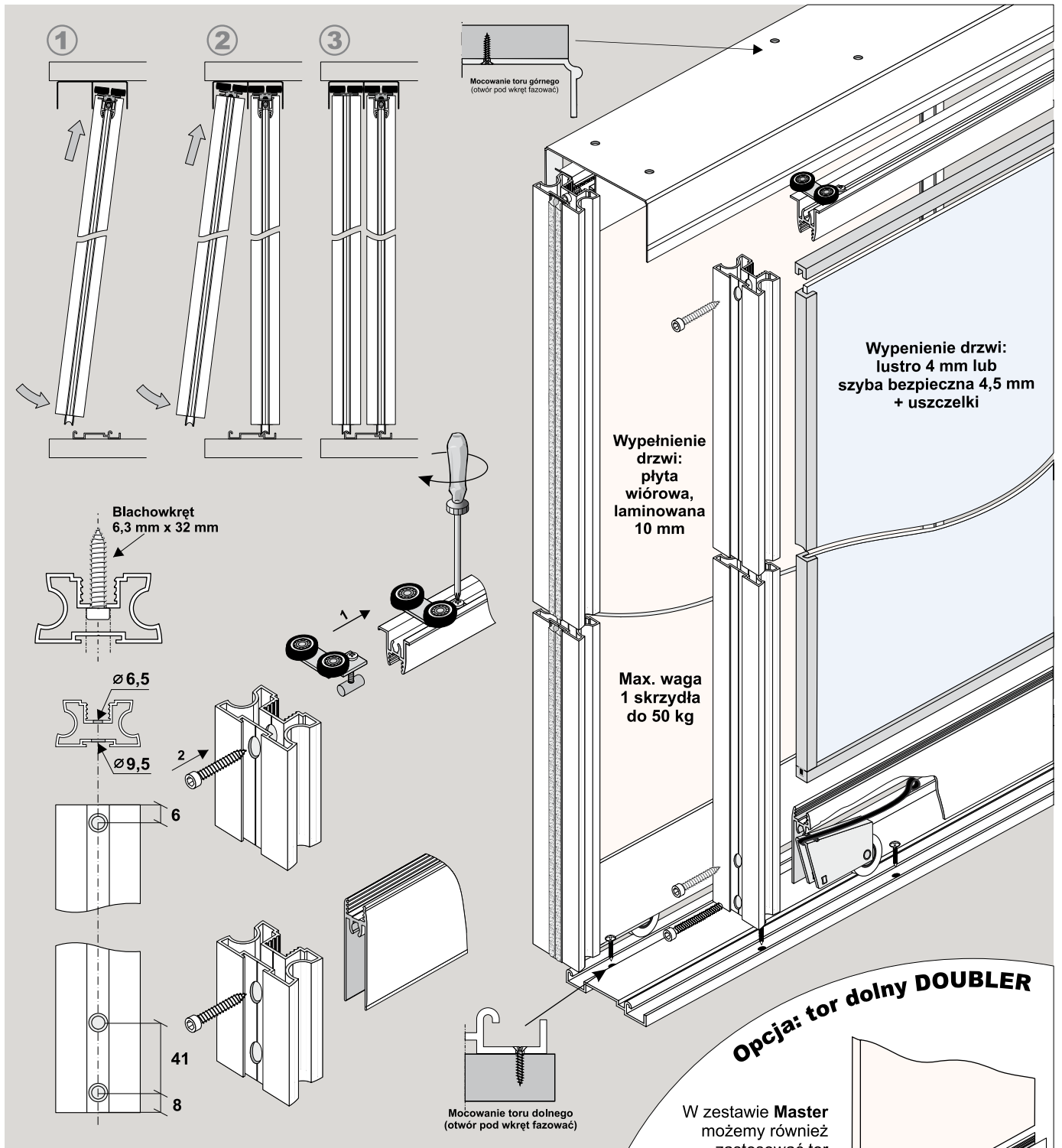


DECOR

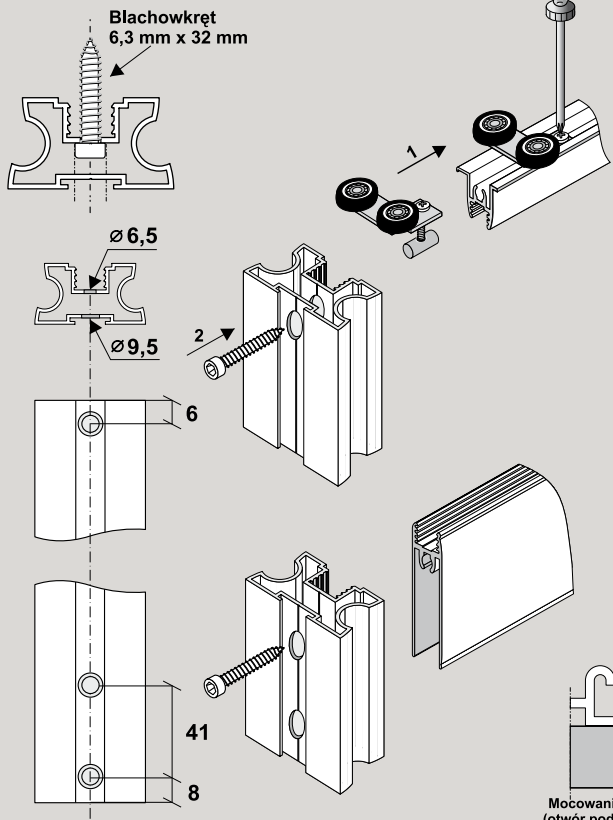
Kod	Długość	Kolor	Opak. zbior.	Opak. jedn.	Cena za szt.
00222	3000	srebro	20szt	1szt	
00219	3000	j.brąz	20szt	1szt	
00223	3000	złoty	20szt	1szt	





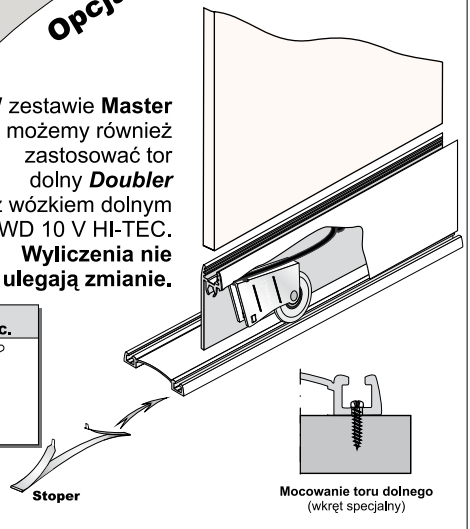
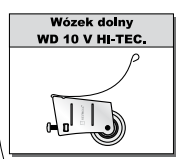


1



Opcja: tor dolny DOUBLER

W zestawie **Master** możemy również zastosować tor dolny **Doubler** wraz z wózkiem dolnym **WD 10 V HI-TEC**. Wylczenia nie ulegają zmianie.



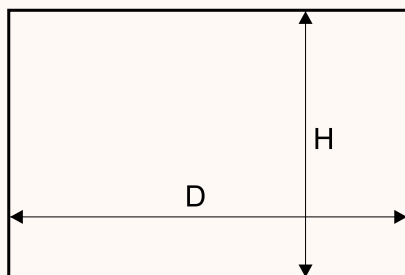
ELEMENTY SKŁADOWE

<p>Rączka "MASTER"</p> <p>Długość 2,7 m, 3,0 m.</p>	<p>Tor górny</p> <p>94 mm</p> <p>Długość 1,7 m, 2,35 m, 3 m, 4,05 m.</p>	<p>Tor dolny</p> <p>62 mm</p> <p>Długość 1,7 m, 2,35 m, 3 m, 4,05 m.</p>
<p>Wózek prowadzący MASTER DUO.</p>	<p>Listwa pozioma (A) Listwa pozioma górna (B)</p> <p>Długość A / B 1,7 m, 2,35 m, 3 m.</p>	<p>Wózek dolny WD 10 C HI-TEC.</p>

Przy zakupie poszczególnych elementów do montażu należy pamiętać o blachowkrętach (4 szt. / 1 skrzydło), a w przypadku drzwi z szybą lub lustrem - dodatkowo o uszczelkach.



Światło otworu

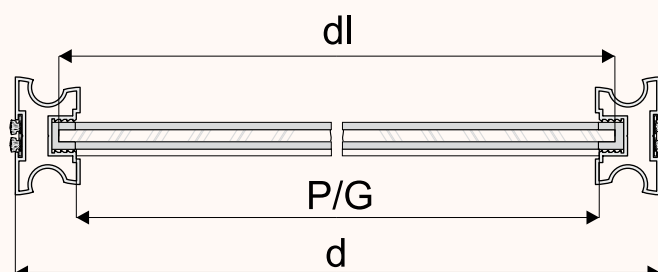
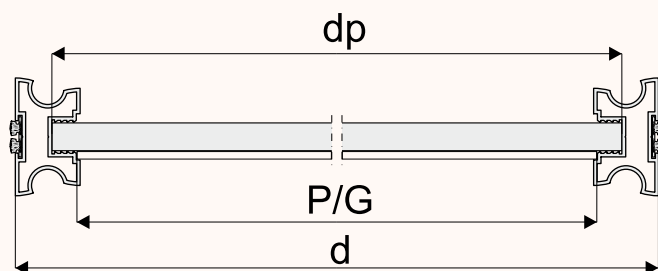


Długość rączki = wysokość skrzydła drzwi

wypełnienie skrzydła - płyta # 10 mm.

wysokość skrzydła drzwi - h	$h = H - 38 \text{ mm}$
wysokość płyty - hp	$hp = h - 60 \text{ mm}$
szerokość skrzydła drzwi - d	$d = (D - 3\text{mm} + Z) : N$
szerokość płyty - dp	$dp = d - 25 \text{ mm}$
długość listwy poziomej - P	$P = G = d - 42 \text{ mm}$
długość listwy górnej - G	

ilość skrzydeł - N	2	3	4
szerokość zakładki - Z	22 mm	44 mm	66 mm



wypełnienie skrzydła - szyba lub lustro # 4 mm.

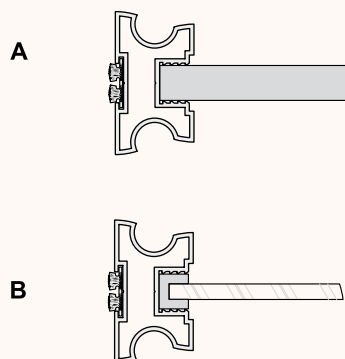
wysokość lustra hl	$hl = hp - 4 \text{ mm}$
szerokość lustra dl	$dl = dp - 4 \text{ mm}$

UWAGA !

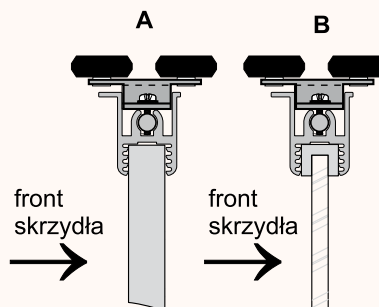
Lustro ($\neq 4 \text{ mm}$) użyte na wypełnienie drzwi należy zabezpieczyć folią ochronną. Szyba bezpieczna to szyba klejona obustronnie gładka ($\neq 4,5 \text{ mm}$). Do lustra i szyby stosować uszczelkę.

Sposób mocowania płyty 10 mm (rys. A) i lustra 4 mm lub szyby (rys. B)

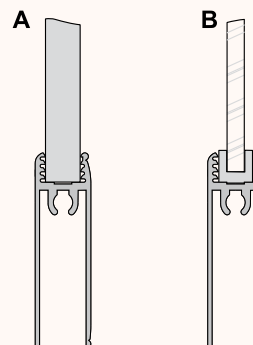
- w rączce



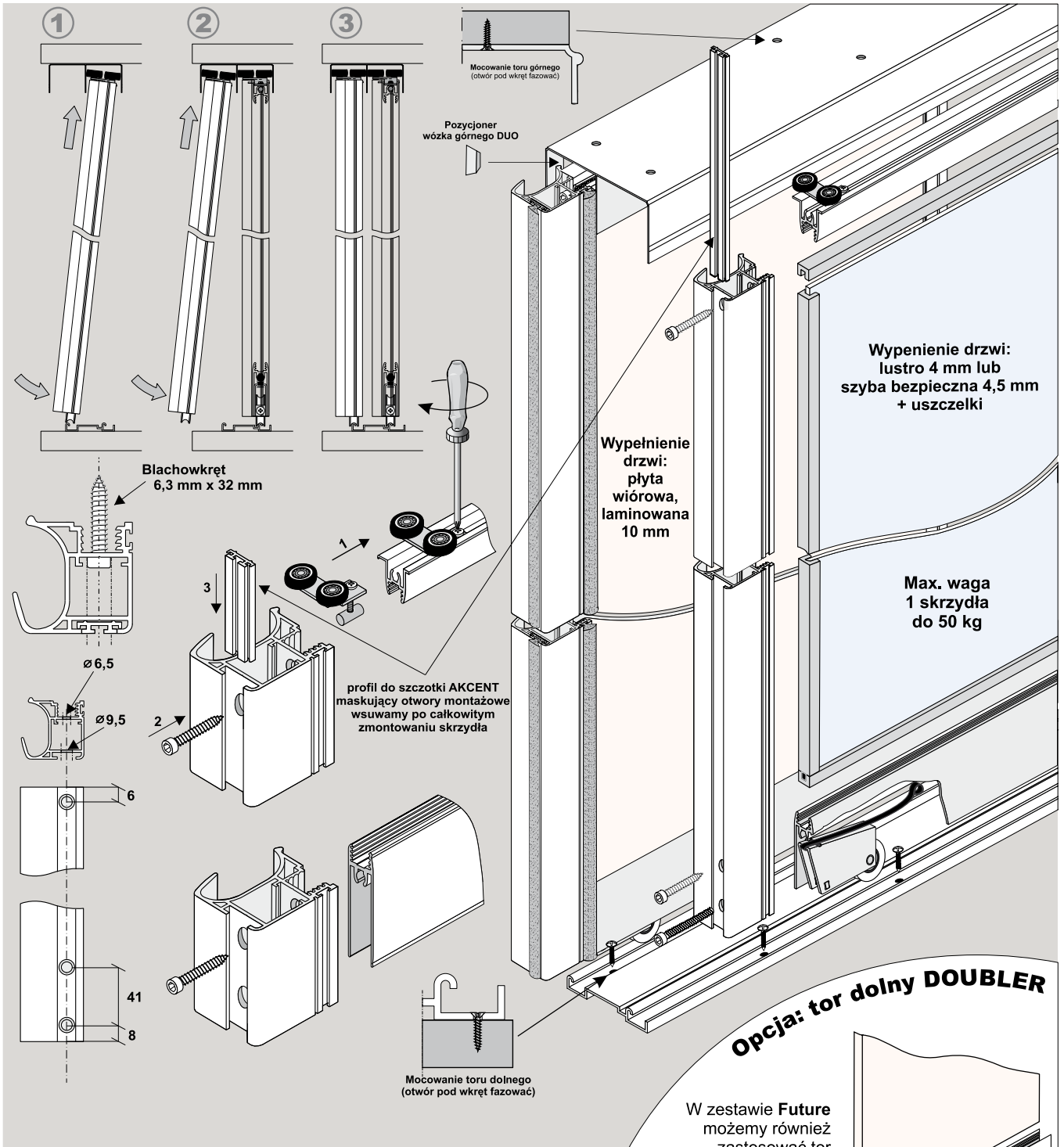
- w listwie poziomej górnej



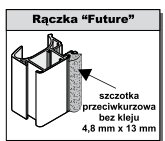
- w listwie poziomej



1



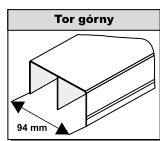
ELEMENTY SKŁADOWE



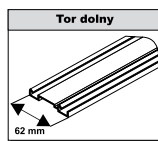
Długość 2,7 m, 3,5 m.



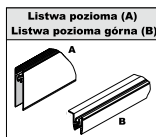
Długość 2,7 m, 3,5 m.



Długość 1,7 m, 2,35 m, 3 m, 4,05 m.



Długość 1,7 m, 2,35 m, 3 m, 4,05 m.



Długość A / B 1,7 m, 2,35 m, 3 m.

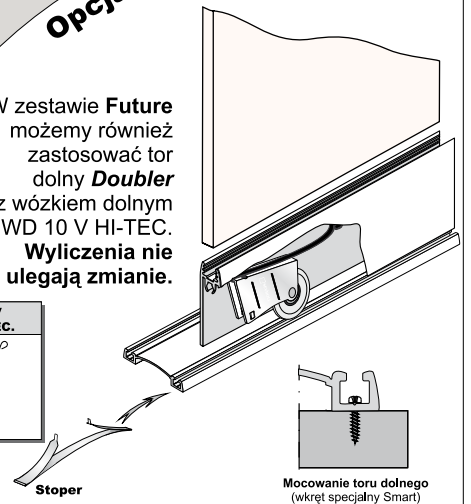


Przy zakupie poszczególnych elementów do montażu należy pamiętać o blachowkrętach (4 szt. / 1 skrzydło), a w przypadku drzwi z szybą lub lustrem - dodatkowo o uszczelkach.



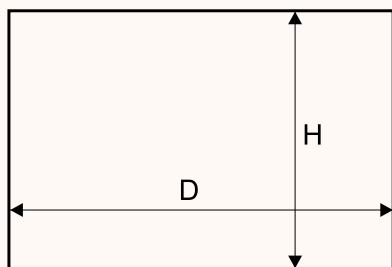
W zestawie Future możemy również zastosować tor dolny **Doubler** wraz z wózkiem dolnym WD 10 V HI-TEC. Wycięcia nie ulegają zmianie.

Opcja: tor dolny DOUBLER





Światło otworu

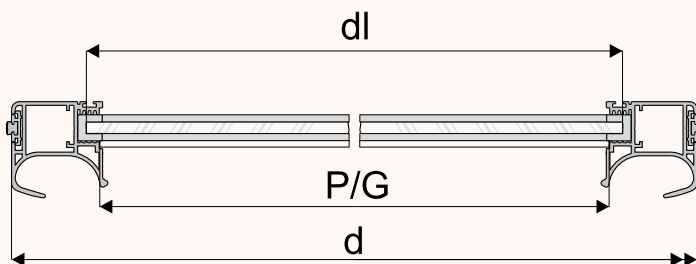
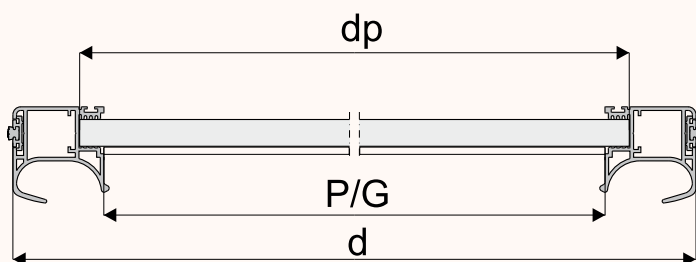


Długość rączki = wysokość skrzydła drzwi

wypełnienie skrzydła - płyta # 10 mm, lustro 4 mm lub szyba bezpieczna

wysokość skrzydła drzwi - h	$h = H - 38 \text{ mm}$
wysokość płyty - hp	$hp = h - 60 \text{ mm}$
szerokość skrzydła drzwi - d	$d = (D - 3 \text{ mm} + Z) : N$
szerokość płyty - dp	$dp = d - 50 \text{ mm}$
długość listwy poziomej - P długość listwy górnej - G	$P = G = d - 68 \text{ mm}$
wysokość lustra - hl	$hl = hp - 4 \text{ mm}$
szerokość lustra - dl	$dl = dp - 4 \text{ mm}$

ilość skrzydeł - N	2	3	4
szerokość zakładki - Z	37 mm	74 mm	111 mm

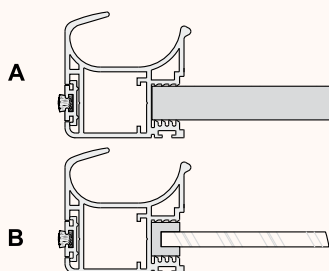


UWAGA !

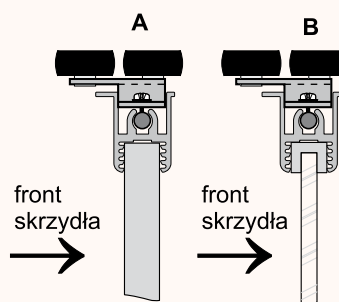
Lustro ($\neq 4 \text{ mm}$) użyte na wypełnienie drzwi należy zabezpieczyć folią ochronną. Szyba bezpieczna to szyba klejona obustronnie gładka ($\neq 4,5 \text{ mm}$). Do lustra i szyby stosować uszczelkę.

Sposób mocowania płyty 10 mm (rys. A) i lustra 4 mm lub szyby (rys. B)

- w rączce



- w listwie poziomej górnej



- w listwie poziomej

