

SYSTEM

GEMINI 18

Everest



DRZWI PRZESUWNE ZE SKOSEM Z TOREM PODWÓJNYM Z DOLNYM SYSTEMEM JEZDNYM

System GEMINI 18 Everest

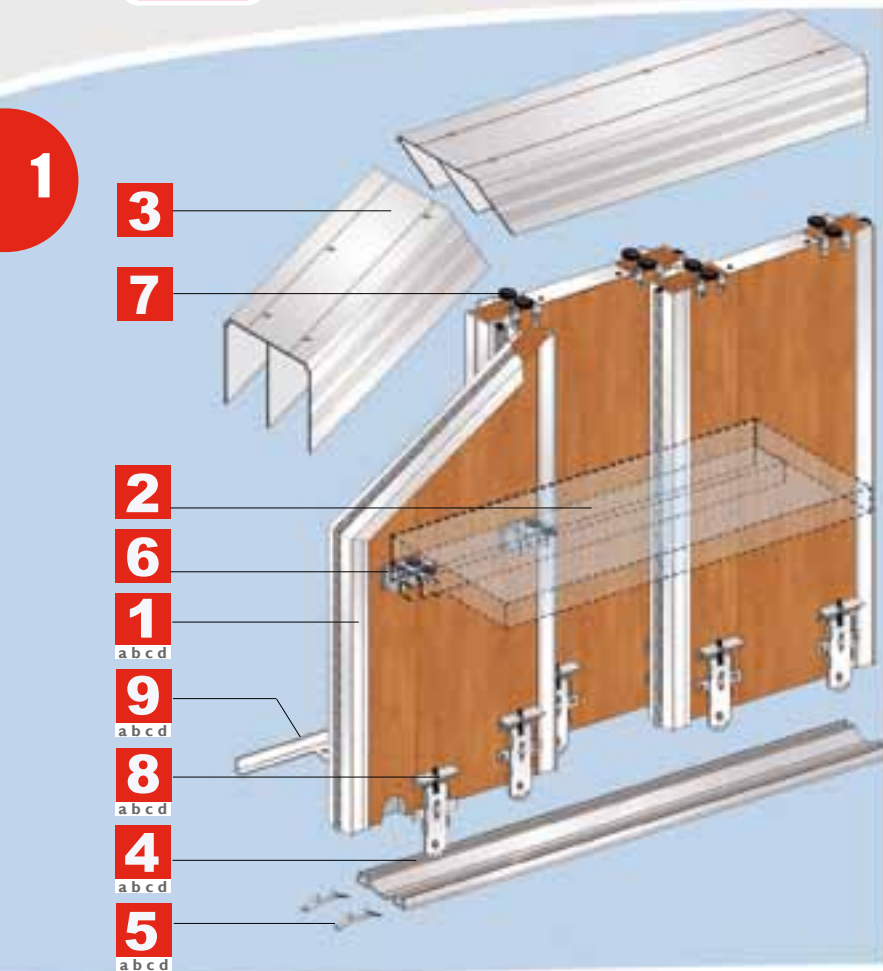
System Gemini 18 Everest powstał na bazie najbardziej popularnego i cenionego przez Klientów Sevroll systemu Gemini 18. Wykorzystuje te same tory i układ jezdny. Dodatkowo w skład systemu wchodzi specjalny tor Everest i wózek prowadzący Everest Duo. Z uwagi na konieczność przycinania rączki pod skosem, do budowy skrzydła drzwi rekomendowana jest nowa rączka Universal GM. Konstrukcja systemu umożliwi w prosty sposób budowę skrzydeł drzwiowych do szaf na poddaszach i wnękach pod schodami.



SYSTEM GEMINI 18 Everest



System drzwi przesuwanych ze skosem z dolnym układem jezdny, na torze podwójnym



CHARAKTERYSTYKA

Przeznaczenie:	Drzwi przesuwne
Tor:	Podwójny
Układ jezdny:	Dolny
— Prowadzenie górne:	Wózek łożyskowy kulkowo
— Prowadzenie dolne:	Wózek łożyskowy kulkowo (przenosi ciężar drzwi)
Konstrukcja:	Płytkowa
Grubość wypełnienia:	18 mm lub 16 mm w zależności od ręczki
Rodzaj wypełnienia:	Płyta 18 mm, płyta 16 lub 12 mm + lustro 4 mm*
Max. obciążenie skrzydła:	50 kg
Max wysokość zabudowy:	2,74 m
Max szerokość zabudowy:	4,05 m
Szczotki odbojowe:	Tak
Szczotki przeciwkurzowe:	Tak
Program sprzedażowy:	Nie
Dekorowanie folią samoprzylepną DECOR:	Nie

ZASTOSOWANIE

Zabudowy wnek (garderoby, szafy, poddasza)

Elementy systemu podstawowe



SYSTEM
GEMINI 18
Everest

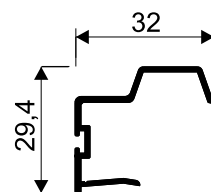
1 a

NOWOŚĆ



Rączka Universal 18 GM

Kod	Długość (mm)	Kolor	Opak. zbior.	Opak. jedn.	Cena za szt.
02117	2700	srebro	20szt	1szt	
02119	2700	j.brąz	20szt	1szt	
02118	2700	złoty	20szt	1szt	



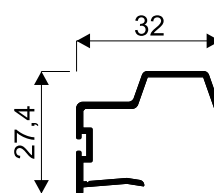
1 b

NOWOŚĆ



Rączka Universal 16 GM

Kod	Długość (mm)	Kolor	Opak. zbior.	Opak. jedn.	Cena za szt.
02116	2700	srebro	20szt	1szt	
02120	2700	j.brąz	20szt	1szt	
02121	2700	złoty	20szt	1szt	



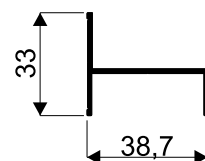
2

NOWOŚĆ



Tor Everest

Kod	Długość (mm)	Kolor	Opak. zbior.	Opak. jedn.	Cena za szt.
02382	3000	srebro	24szt	1szt	
02383	3000	j.brąz	24szt	1szt	
02384	3000	złoty	24szt	1szt	



SYSTEM GEMINI 18 Everest



SYSTEM
GEMINI 18
Everest

Elementy systemu podstawowe

1

3

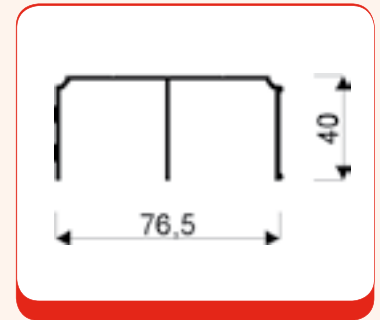


Tor górny Gemini-decor

Program
VICTORIA
ABC

DECOR

Kod	Długość (mm)	Kolor	Opak. zbior.	Opak. jedn.	Cena za szt.
01023	1700	srebro	12szt	1szt	
01008	1700	j.brąz	12szt	1szt	
01030	1700	złoty	12szt	1szt	
01025	2350	srebro	12szt	1szt	
01010	2350	j.brąz	12szt	1szt	
01032	2350	złoty	12szt	1szt	
01026	3000	srebro	12szt	1szt	
01011	3000	j.brąz	12szt	1szt	
01033	3000	złoty	12szt	1szt	
01469	4050	srebro	12szt	1szt	
01439	4050	j.brąz	12szt	1szt	
01462	4050	złoty	12szt	1szt	



4

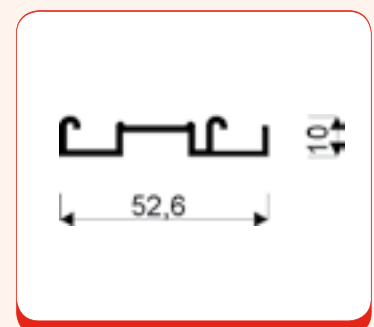


Tor dolny Gemini decor

Program
VICTORIA
ABC

DECOR

Kod	Długość (mm)	Kolor	Opak. zbior.	Opak. jedn.	Cena za szt.
00809	1700	srebro	12szt	1szt	
00798	1700	j.brąz	12szt	1szt	
00816	1700	złoty	12szt	1szt	
00811	2350	srebro	12szt	1szt	
00800	2350	j.brąz	12szt	1szt	
00818	2350	złoty	12szt	1szt	
00812	3000	srebro	12szt	1szt	
00801	3000	j.brąz	12szt	1szt	
00819	3000	złoty	12szt	1szt	
01474	4050	srebro	12szt	1szt	
01478	4050	j.brąz	12szt	1szt	
01476	4050	złoty	12szt	1szt	



Elementy systemu podstawowe

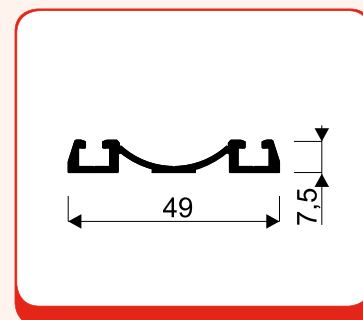


SYSTEM
GEMINI 18
Everest



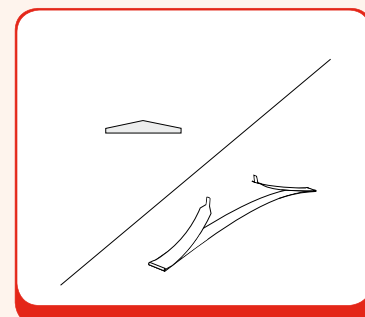
Tor dolny Elegant

Kod	Długość (mm)	Kolor	Opak. zbior.	Opak. jedn.	Cena za szt.
01277	1700	srebro	12szt	1szt	
01269	1700	j.brąz	12szt	1szt	
01281	1700	złoty	12szt	1szt	
01278	2350	srebro	12szt	1szt	
01270	2350	j.brąz	12szt	1szt	
01282	2350	złoty	12szt	1szt	
01279	3000	srebro	12szt	1szt	
01271	3000	j.brąz	12szt	1szt	
01283	3000	złoty	12szt	1szt	
01470	4050	srebro	12szt	1szt	
01438	4050	j.brąz	12szt	1szt	
01512	4050	złoty	12szt	1szt	



Pozycjoner górny i dolny (stoper)

KOD	NAZWA	opak. zbior.	opak. jedn.	CENA za szt.
20104	pozycjoner wózka górnego Duo	100szt	100szt	
20080	pozycjoner wózka dolnego HI-TEC	1000szt	1szt	



SYSTEM GEMINI 18 Everest

Elementy systemu podstawowe



SYSTEM GEMINI I8 Everest

6

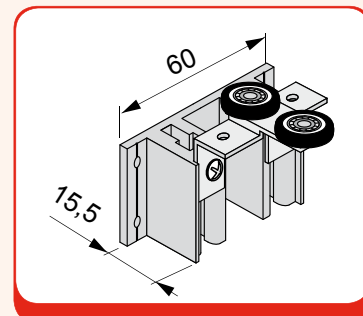
NOWOŚĆ



Wózek prowadzący Everest

Produkt dostępny w zestawie

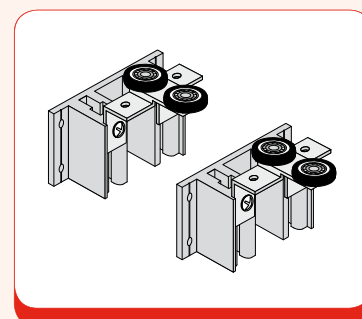
Kod	Długość (mm)	Kolor	Opak. zbior.	Opak. jedn.	Cena za szt.
10089	-	srebro	-	1szt	



Zestaw: wózek prowadzący EVEREST

Zestaw: wózek prowadzący EVEREST
Zestaw zawiera 2 wózki

Kod	Długość (mm)	Kolor	Opak. zbior.	Opak. jedn.	Cena za szt.
10089	-	-	24szt	1szt	



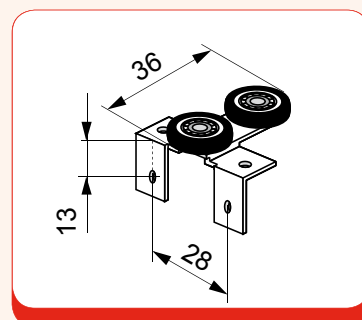
7

Program VICTORIA ABC



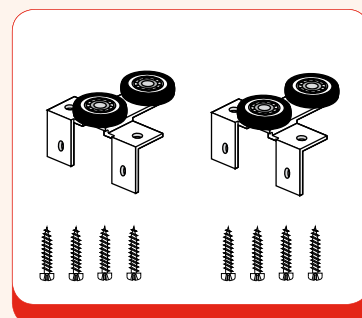
Wózek prowadzący Focus-duo

Kod	Długość (mm)	Kolor	Opak. zbior.	Opak. jedn.	Cena za szt.
10039	-	-	100szt	1szt	



Zestaw: wózek prowadzący Focus-duo
Zestaw zawiera 2 wózki

Kod	Długość (mm)	Kolor	Opak. zbior.	Opak. jedn.	Cena za szt.
10047	-	-	50szt	1szt	



Elementy systemu podstawowe



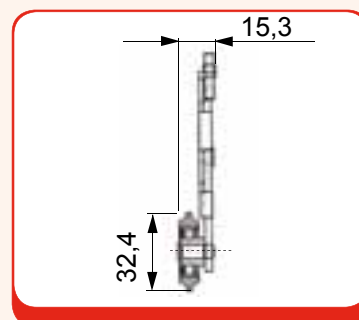
SYSTEM
GEMINI 18
Everest

8



Wózek dolny WD 18V HI-TEC

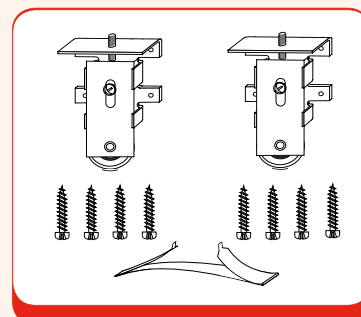
Kod	Długość (mm)	Kolor	Opak. zbior.	Opak. jedn.	Cena za szt.
10060	-	-	100szt	1szt	



Zestaw: wózek dolny WD 18V HI-TEC ze stoperem.

Zestaw zawiera 2 wózki i 1 stoper

Kod	Długość (mm)	Kolor	Opak. zbior.	Opak. jedn.	Cena za szt.
10058	-	-	50szt	1szt	



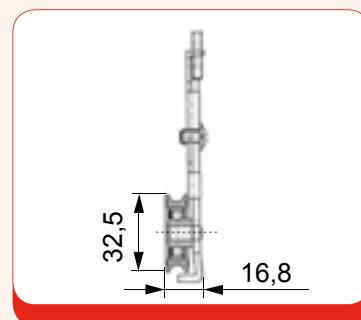
8 a



Wózek dolny WD 18 C HI-TEC

Program
**VICTORIA
ABC**

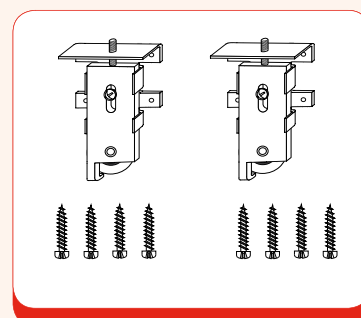
Kod	Długość (mm)	Kolor	Opak. zbior.	Opak. jedn.	Cena za szt.
10057	-	-	100szt	1szt	



Zestaw: wózek dolny WD 18 C HI-TEC

Zestaw zawiera 2 wózki

Kod	Długość (mm)	Kolor	Opak. zbior.	Opak. jedn.	Cena za szt.
10059	-	-	50szt	1szt	



SYSTEM GEMINI 18 Everest

1



SYSTEM
GEMINI 18
Everest

Elementy systemu, szczotki, wkręty

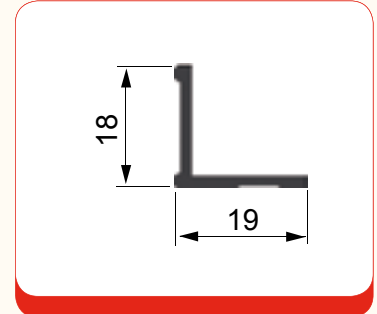
Program
VICTORIA
ABC

DECOR



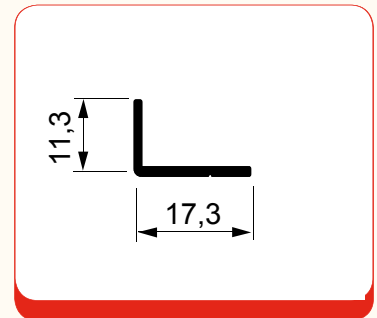
Kątownik K2-decor

Kod	Długość (mm)	Kolor	Opak. zbior.	Opak. jedn.	Cena za szt.
00078	1700	srebro	60szt	1szt	
00069	1700	j.brąz	60szt	1szt	
00081	1700	złoty	60szt	1szt	
00079	2350	srebro	60szt	1szt	
00070	2350	j.brąz	60szt	1szt	
00082	2350	złoty	60szt	1szt	
00080	3000	srebro	60szt	1szt	
00071	3000	j.brąz	60szt	1szt	
00083	3000	złoty	60szt	1szt	

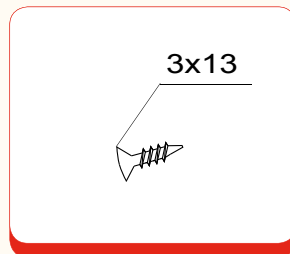


Kątownik Mini 11x17

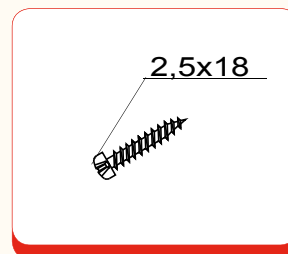
Kod	Długość (mm)	Kolor	Opak. zbior.	Opak. jedn.	Cena za szt.
00102	1700	srebro	120szt	1szt	
00093	1700	j.brąz	120szt	1szt	
00108	1700	złoty	120szt	1szt	
00103	2350	srebro	120szt	1szt	
00094	2350	j.brąz	120szt	1szt	
00109	2350	złoty	120szt	1szt	
00104	3000	srebro	120szt	1szt	
00095	3000	j.brąz	120szt	1szt	
00110	3000	złoty	120szt	1szt	



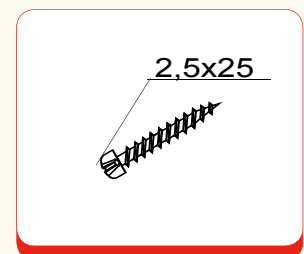
Kod	Element dodatkowy	Długość (mm)	Wymiar [mm]	opak. zbior.	Opak. jedn.	Cena za szt.
20107	wkręt z łbem stożkowym do przykręcenia toru Gemini	13mm	3x13	10000szt	100szt	
20092	wkręt Smart XL do montażu na kołek rozporowy	25mm	2,5x25	10000szt	100szt	
20041	wkręt Smart	18mm	2,5x18	10000szt	100szt	



20107

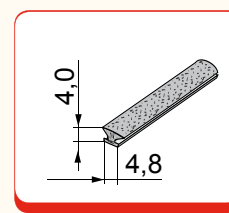


20041

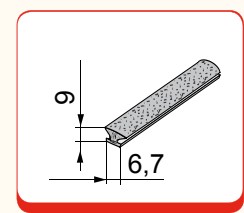


20092

Kod	Element dodatkowy	Długość	Montaż	Wymiar [mm]	Opak. zbior.	Opak. jedn.	Cena za mb.
20020	szczotka odbojowa	-	bez kleju	4,8x4,0	550mb 2200mb	-	
20143	szczotka przeciwkurzowa	-	z klejem	6,7x9,0	200mb 600mb	-	



20020



20143

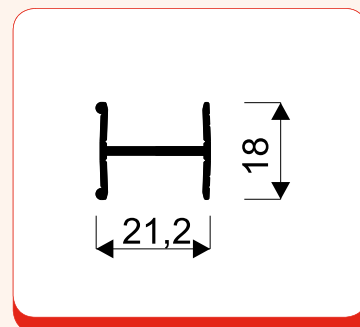


Łącznik H 18 decor



DECOR

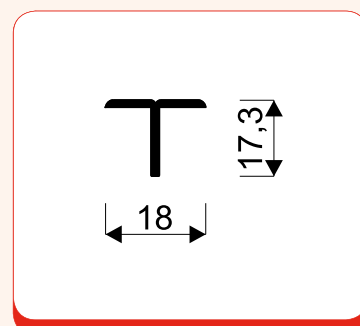
Kod	Długość (mm)	Kolor	Opak. zbior.	Opak. jedn.	Cena za szt.
00215	3000	srebro	60szt	1szt	
00212	3000	j.brąz	60szt	1szt	
00216	3000	złoty	60szt	1szt	



Teownik 18



Kod	Długość (mm)	Kolor	Opak. zbior.	Opak. jedn.	Cena za szt.
00706	3000	srebro	60szt	1szt	
00703	3000	j.brąz	60szt	1szt	
00707	3000	złoty	60szt	1szt	

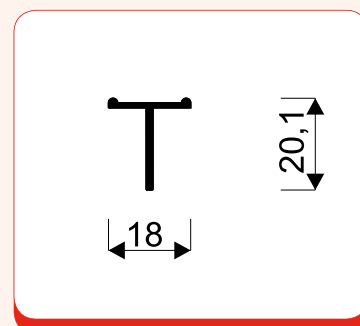


Teownik 18 - decor



DECOR

Kod	Długość (mm)	Kolor	Opak. zbior.	Opak. jedn.	Cena za szt.
01373	3000	srebro	60szt	1szt	
01370	3000	j.brąz	60szt	1szt	
01374	3000	złoty	60szt	1szt	

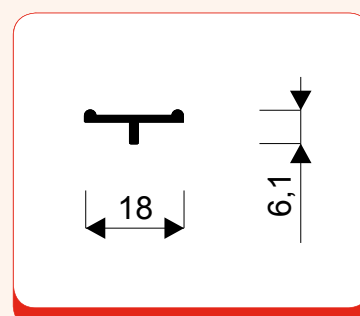


Teownik 04 - decor



DECOR

Kod	Długość (mm)	Kolor	Opak. zbior.	Opak. jedn.	Cena za szt.
00691	3000	srebro	60szt	1szt	
00688	3000	j.brąz	60szt	1szt	
00692	3000	złoty	60szt	1szt	

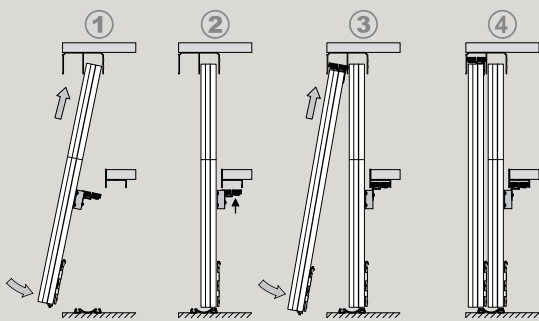




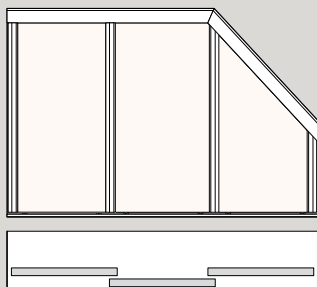
ZESTAW

UNIVERSAL GM

Schemat montażu zestawu UNIVERSAL GM w systemie GEMINI 18 Everest



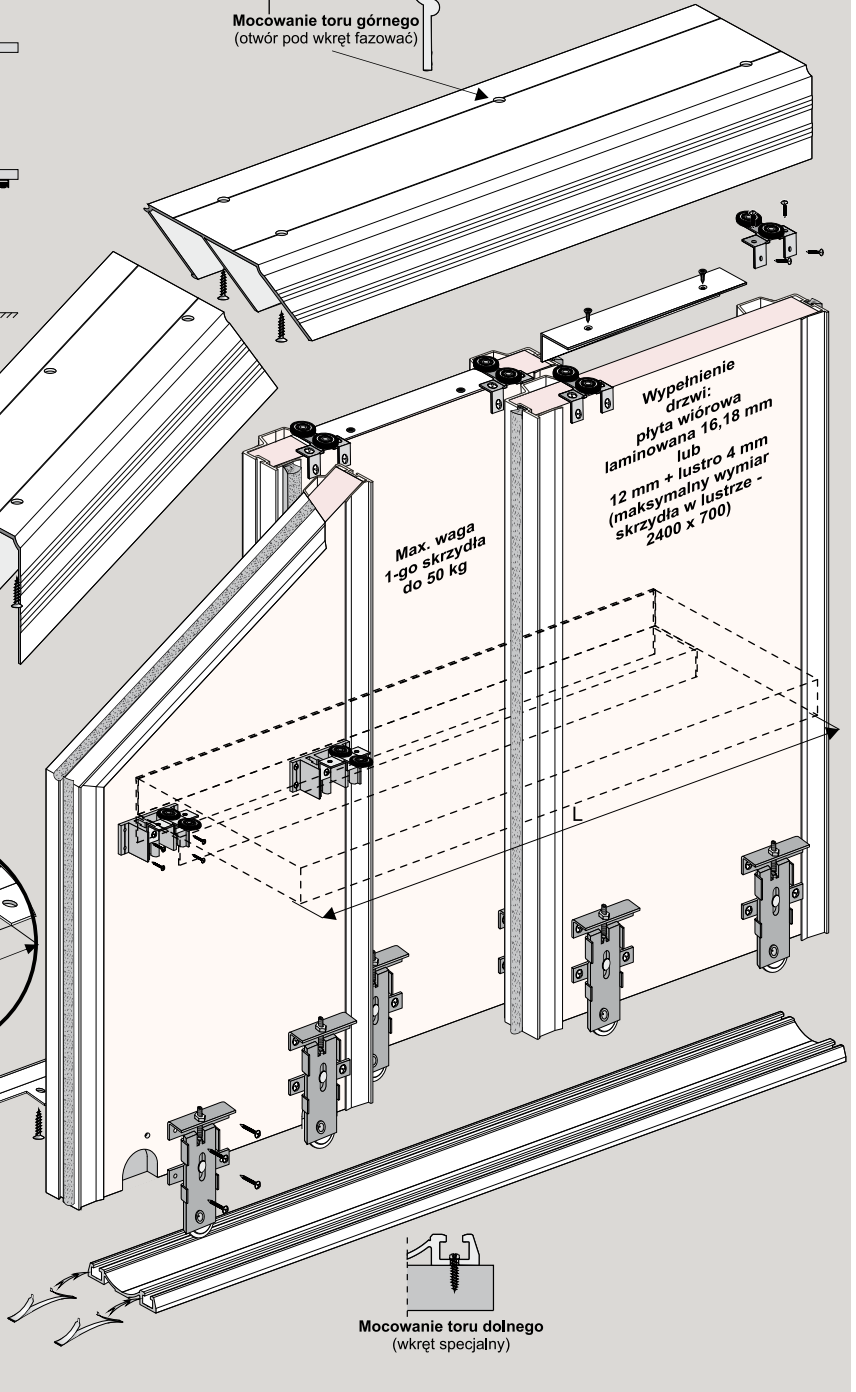
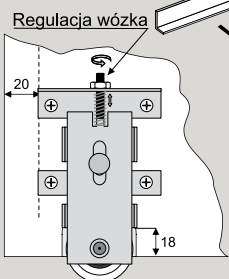
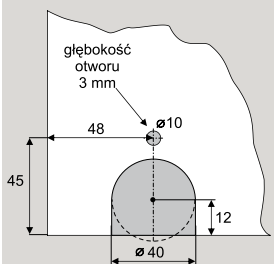
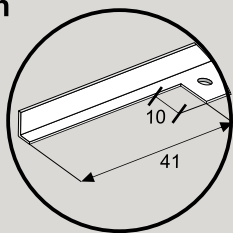
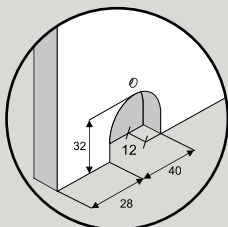
Mocowanie toru górnego (otwór pod wkręt fazować)



UWAGA !!!

System GEMINI 18 EVEREST

jest przeznaczony do minimum trzech skrzydeł drzwi.

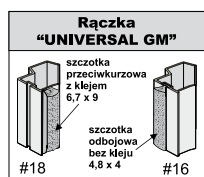


Max. waga 1-go skrzydła do 50 kg

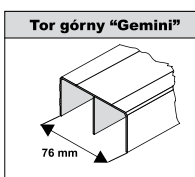
Wypełnienie drzwi: płyta wiórowa laminowana 16,18 mm lub 12 mm + lustro 4 mm (maksymalny wymiar skrzydła w lustrze - 2400 x 700)

Mocowanie toru dolnego (wkręt specjalny)

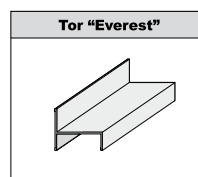
ELEMENTY SKŁADOWE



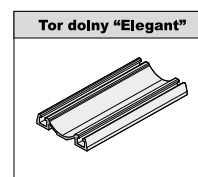
Długość 2,7 m.



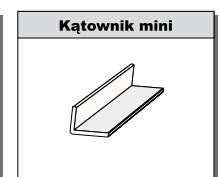
Długość 1,7 m, 2,35 m, 3 m, 4,05 m.



Długość 3 m.



Długość 1,7 m, 2,35 m, 3 m, 4,05 m.

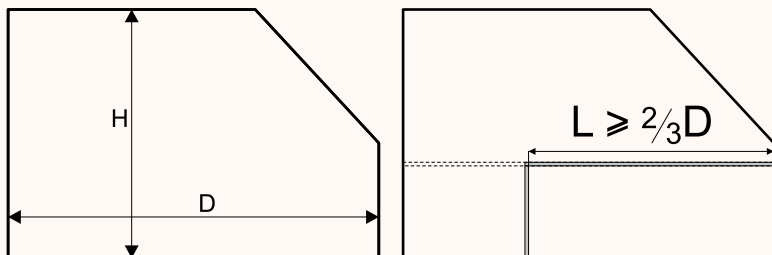


Długość 1,7 m, 2,35 m, 3 m.





Światło otworu



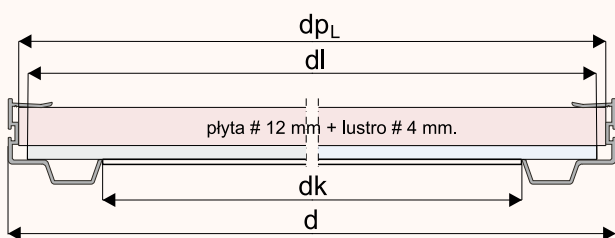
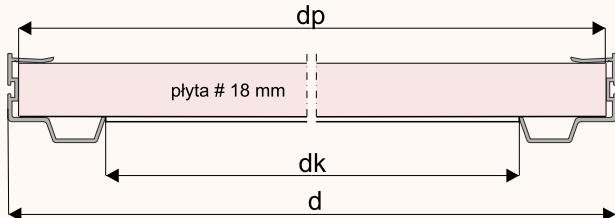
L-długość toru Everest

$$L_{\min.} = \frac{2}{3}D$$

$$L_{\max.} = D$$

wysokość skrzydła drzwi	- h	$h = H - 38 \text{ mm}$
wysokość płyty	- hp	$hp = h - 2 \text{ mm}$
szerokość skrzydła drzwi	- d	$d = (D - 3 \text{ mm} + Z) : N$
szerokość płyty #12,#18	- dp	$dp = d - 7 \text{ mm}$
długość kątownika mini	- dk	wyznaczamy po złożeniu skrzydła

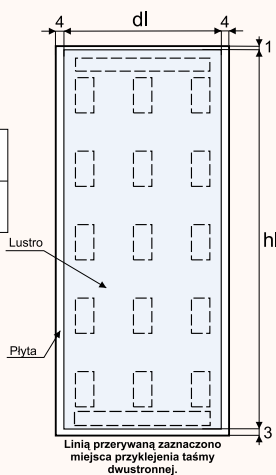
ilość skrzydeł	- N	2	3	4
szerokość zakładki - Z		32 mm	64 mm	96 mm



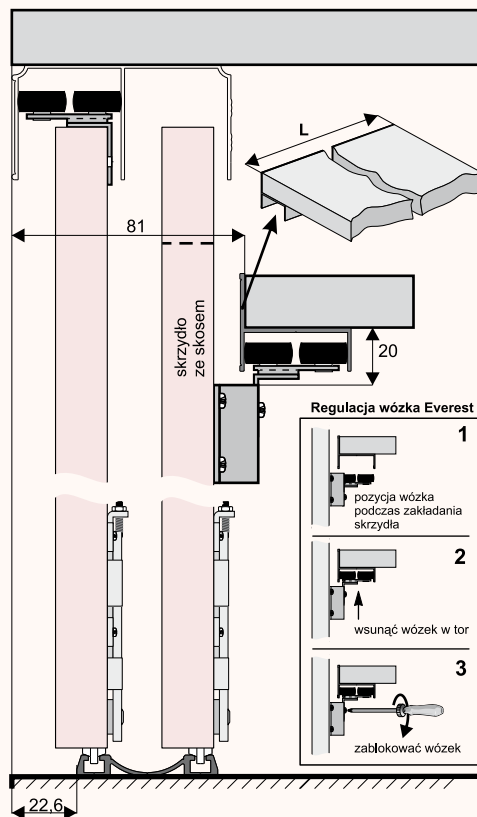
wymiary lustra

wysokość lustra - hl	$hl = hp - 4 \text{ mm}$
szerokość lustra - dl	$dl = dp - 8 \text{ mm}$

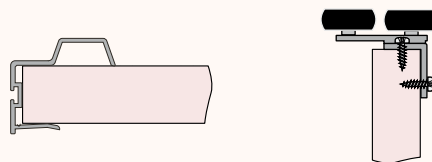
UWAGA :
przed naklejeniem taśmy dwustronnej, powierzchnie styku płyty z lustrem należy odtłuścić.



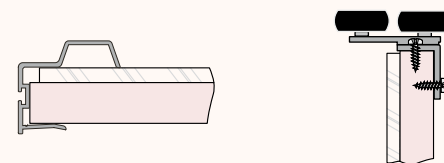
Linia przerywana zaznaczono miejsca przyklejenia taśmy dwustronnej.



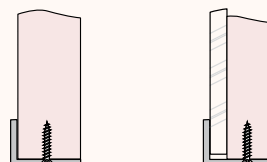
Sposób montażu rączki i wózka prowadzącego z płytą # 18 mm (rączka UNIVERSAL GM # 18 mm).



Sposób montażu rączki i wózka prowadzącego z płytą # 12 mm i lustrem # 4 mm (rączka UNIVERSAL GM # 16 mm).

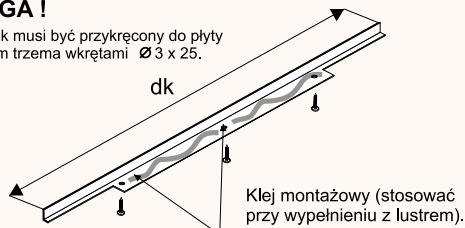


Sposób montażu kątownika mini.



UWAGA !

Kątownik musi być przykręcony do płyty minimum trzema wkrętami $\varnothing 3 \times 25$.



Klej montażowy (stosować przy wypełnieniu z lustrem).