



DRZWI PRZESUWNE NA TORZE POJEDYNCZYM Z GÓRNYM SYSTEMEM JEZDNYM (PODWIESZANE)

SYSTEM EXCLUSIVE 18 i 10

Na całym świecie Producenci systemów drzwi przesuwnych dążą do stworzenia systemu idealnego. Sukces w tych dążeniach polega na znalezieniu optimum; idealnego mariażu własności użytkowych z estetyką. Wierzmy, że projektując system EXCLUSIVE znaleźliśmy idealne rozwiązanie, gotowe sprostać oczekiwaniom większości naszych klientów. Dzięki zastosowaniu nowoczesnych technologii produkcji, udało nam się zredukować wielkość układu jezdny, nie wpływając na właściwości użytkowe całego systemu. Pozwoliło to nam na zastosowanie mniejszego, bardziej estetycznego toru górnego. Dodatkowo wyposażyliśmy go w specjalne gniazda pozwalające dekorować tor drewnopodobną taśmą PCV. Taki sposób maskowania stwarza niepowtarzalny efekt dekoracyjny.

System URSUS

Klasyk. To pierwsze słowo jakie przychodzi na myśl. URSUS to jeden z naszych najstarszych systemów, sprawdzony przez tysiące użytkowników na całym świecie. Potężny tor stanowi doskonałe oparcie dla wyjątkowych pod względem funkcjonalnym, wózków o dużej średnicy. Gwarantujemy, że łatwość przesuwu, lekkość z jaką poruszają się drzwi wykonane w tym systemie zadowolą najbardziej wymagających użytkowników.

System SATURN

W każdej grupie towarów staramy się proponować naszym odbiorcom produkt ekonomiczny. Niedrogi ale niezawodny system SATURN sprawdzi się wszędzie tam, gdzie liczy się wytrzymałość i prostota systemu.

System HERKULES 2

Nazwa idealnie oddaje charakterystykę tego systemu. Masywna budowa elementów pozwala zawiesić drzwi o masie do 100 kg.

System SYMETRIC

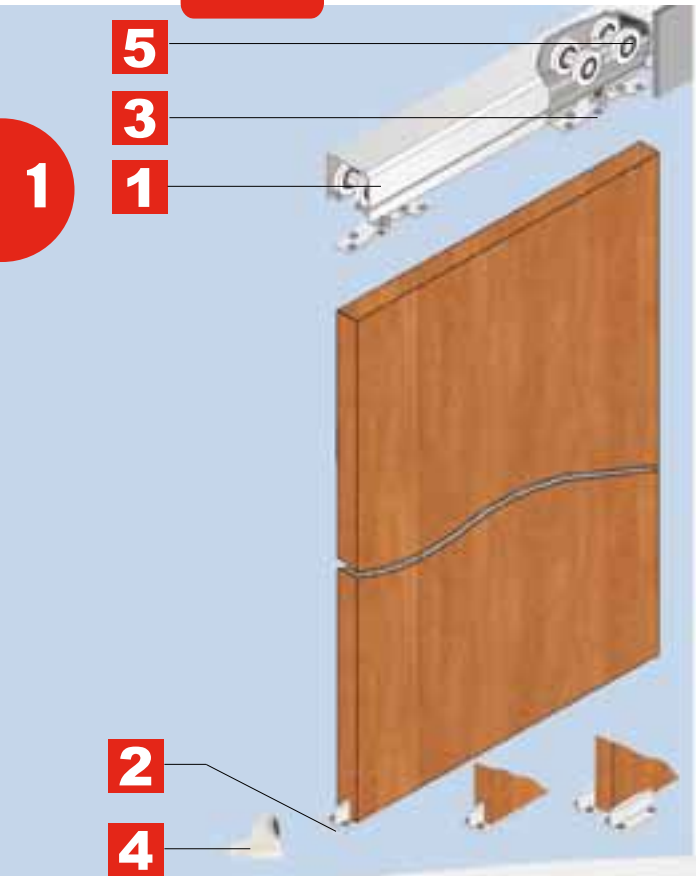
Ciekawostka godna polecenia, tym wszystkim, którzy doceniają nietuzinkowe rozwiązania. System SYMETRIC, pozwala na budowę drzwi o synchronicznym posuwie przeciwnym. Pociągając za jedno skrzydło, wprawiamy równocześnie w ruch drugie. Ciekawy efekt do wykorzystania na przykład w zabudowach kuchni, lub jako oryginalne drzwi przejściowe.

- SYSTEM EXCLUSIVE 18
- SYSTEM EXCLUSIVE 10
 - zestaw ROMEO
 - zestaw JULIA
 - zestaw GEMINI
 - zestaw CORONA
- SYSTEM URSUS
- SYSTEM SATURN
- SYSTEM HERKULES 2
- SYSTEM SYMETRIC

SYSTEM EXCLUSIVE 18



System drzwi przesuwnych z górnym układem jezdny, na torze pojedynczym



CHARAKTERYSTYKA

Przeznaczenie:	Drzwi przesuwne
Tor:	Pojedynczy
Układ jezdny:	Górny
— Prowadzenie górne:	Wózek łożyskowy kulkowo
— Prowadzenie dolne:	Prowadnik dolny
Konstrukcja:	Płytowa
Grubość wypełnienia:	16-40 mm
Rodzaj wypełnienia:	Płyta 16 mm - 40 mm
Max. obciążenie skrzydła:	30 kg / 50 kg
Max wysokość zabudowy:	2,78 m / 3,58 m
Max szerokość zabudowy:	3,00 m
Szczotki odbojowe:	Brak
Szczotki przeciw kurzowe:	Brak
Program sprzedażowy:	Brak
Dekorowanie folią samoprzylepną DECOR:	Nie
Dekorowanie Taśmą ABS:	Tak

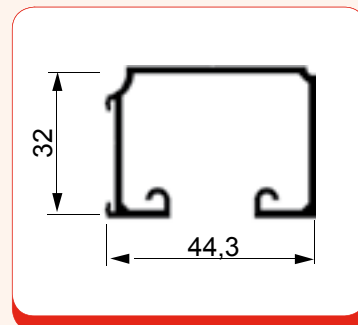
ZASTOSOWANIE

Drzwi przejściowe
Zabudowy



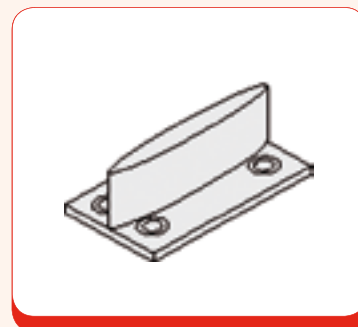
Tor górny Exclusive

KOD	Długość (mm)	KOLOR	opak. zbior.	opak. jedn.	CENA za szt.
01971	1200	srebro	12szt	1szt	
01969	1200	j.brąz	12szt	1szt	
01973	1200	złoty	12szt	1szt	
01972	1800	srebro	12szt	1szt	
01970	1800	j.brąz	12szt	1szt	
01974	1800	złoty	12szt	1szt	
01714	3000	srebro	12szt	1szt	
01713	3000	j.brąz	12szt	1szt	
01715	3000	złoty	12szt	1szt	



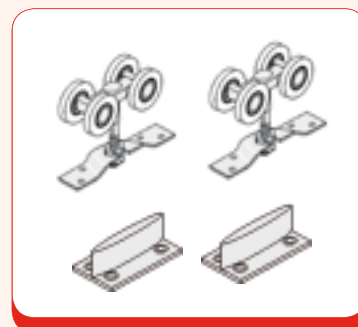
Prowadnik z tworzywa

Kod	Długość (mm)	Kolor	Opak. zbior.	Opak. jedn.	Cena za szt.
222151	-	-	500szt	1szt	



Zestaw ZPE 18

Kod	Długość (mm)	Kolor	Opak. zbior.	Opak. jedn.	Cena za szt.
10083	-	-	24szt	1szt	



4



Stoper kulisty

KOD	Długość (mm)	Kolor	opak. zbior.	opak. jedn.	CENA za szt.
20019	-	-	100szt	1szt	



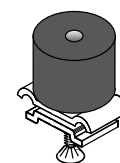
5



Odbojnik górny

Zestaw zawiera 2 odbojniki

KOD	Długość (mm)	Kolor	opak. zbior.	opak. jedn.	CENA za szt.
20111	-	-	24szt	1szt	



ZESTAWY



1



Zestaw do drzwi przesuwnych ZPE I8

nr. kat.	opis	opak. zbior.	opak. jedn.	cena
10083	ZPE 18	24szt	1 szt	

Skład zestawu do drzwi przesuwnych ZPE I8 do jednego skrzydła drzwi

nr. kat.	Skład Zestawu ZPE 18	Ilość
-	wózek do drzwi przesuwnych	2 szt
-	przewodnik z tworzywa	2 szt
-	wkręty	1 kpl

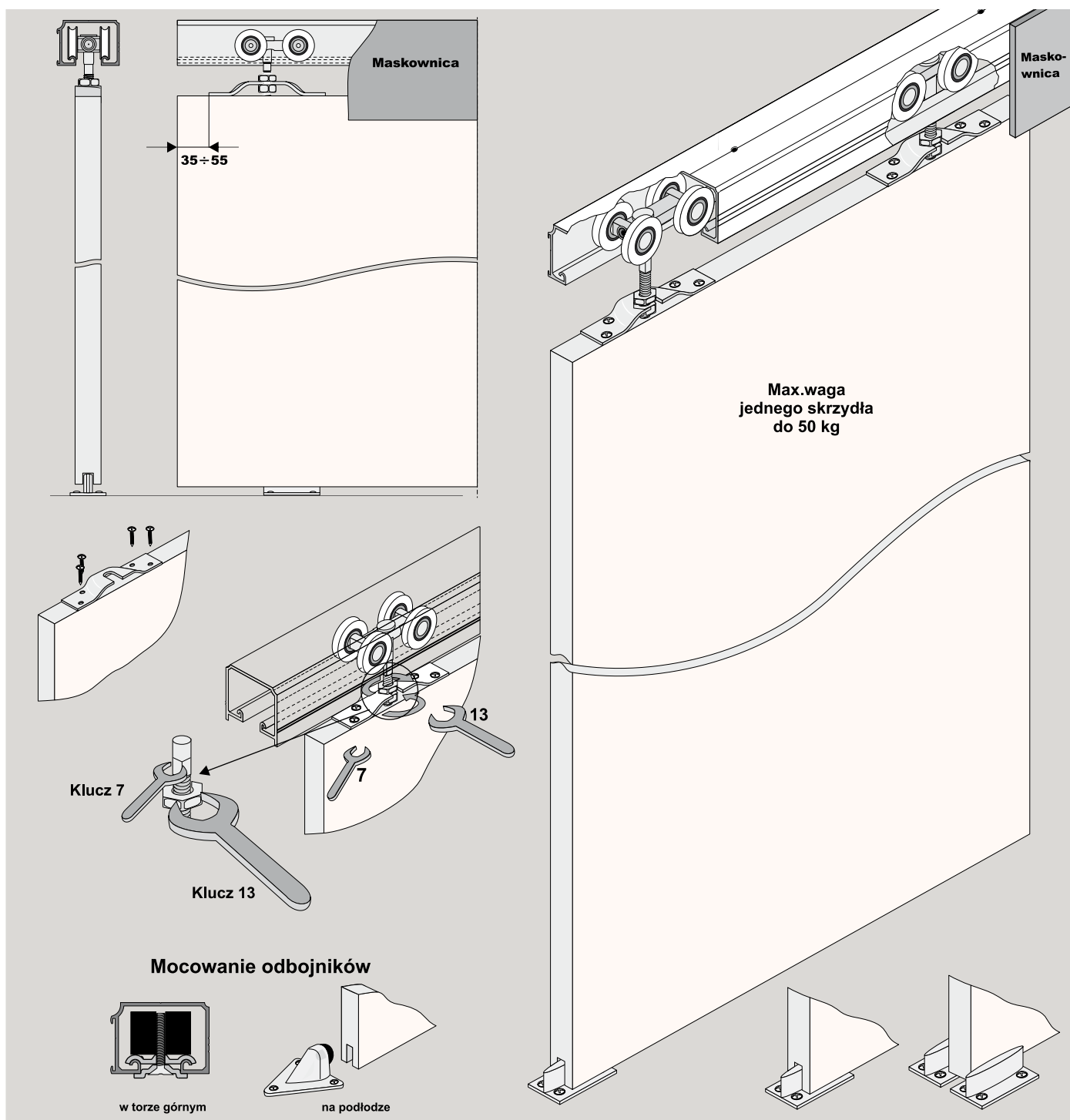
SYSTEM EXCLUSIVE I8



Zestaw
EXCLUSIVE 18

Schemat montażu zestawu EXCLUSIVE 18
w systemie EXCLUSIVE 18

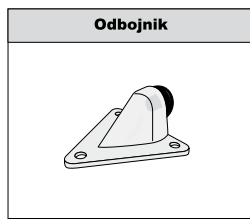
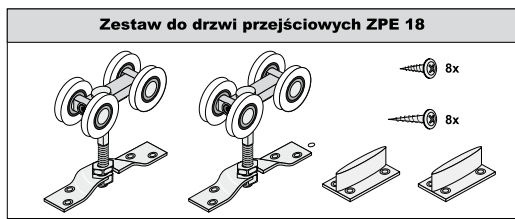
1



ELEMENTY SKŁADOWE



Długość
1,2 m, 1,8 m, 3,0 m.





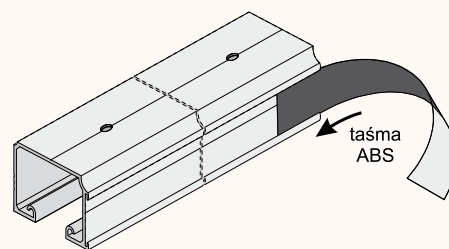
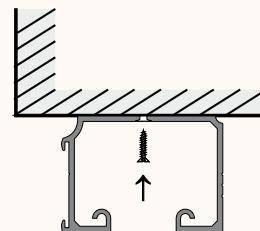
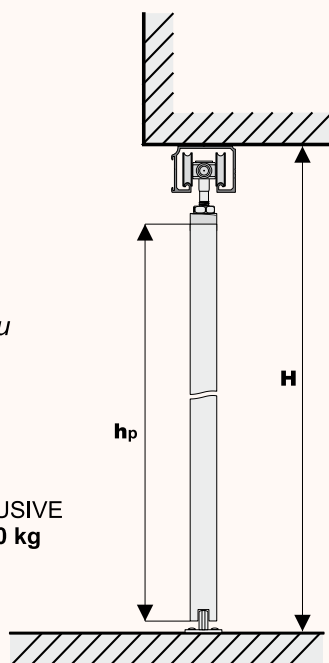
1. Tor w świetle otworu

Wysokość płyty h_p :

$$h_p = H - 64 \text{ mm}$$

H - wysokość światła otworu

Mocowanie górne toru EXCLUSIVE
- max. waga skrzydła do 50 kg

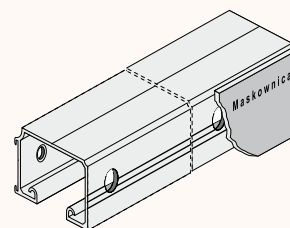
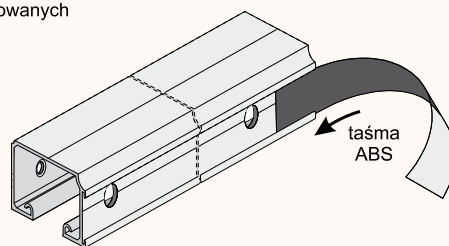
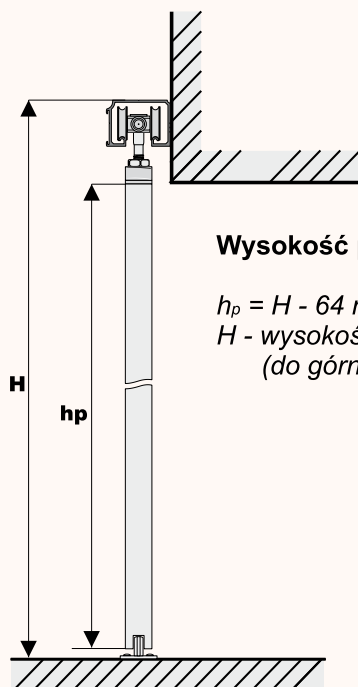
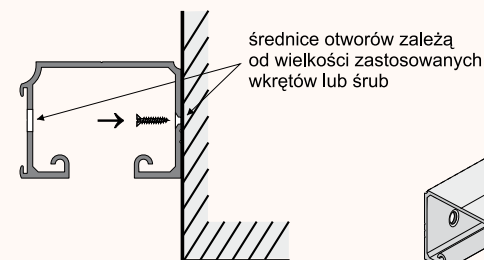


2. Tor poza światłem otworu

Wysokość płyty h_p :

$$h_p = H - 64 \text{ mm}$$

H - wysokość poza światłem otworu
(do górnej powierzchni toru)



Mocowanie boczne toru EXCLUSIVE
- max. waga skrzydła do 30 kg

UWAGA !

W przypadku gdy po zamontowaniu toru,
nie będzie miejsca do wprowadzenia wózków w tor,
należy je wprowadzić przed przykręceniem toru.

1

SYSTEM EXCLUSIVE 18

SYSTEM EXCLUSIVE 10



System drzwi przesuwnych z górnym układem jezdny, na torze pojedynczym



1

4

8

2

1
abcd

2

3

5

6

7

CHARAKTERYSTYKA

Przeznaczenie:	Drzwi przesuwne
Tor:	Pojedynczy
Układ jezdny:	Górny
— Prowadzenie górne:	Wózek łożyskowy kulkowo
— Prowadzenie dolne:	Prowadnik dolny
Konstrukcja:	Ramowa
Grubość wypełnienia:	10 mm
Rodzaj wypełnienia:	Płyta 10 mm lub lustro 4 mm, lub szyba 4,5 mm
Max. obciążenie skrzydła:	50 kg / 35 kg
Max wysokość zabudowy:	2,78 m / 3,58 m
Max szerokość zabudowy:	3,00 m
Szczotki odbojowe:	Tak
Szczotki przeciw kurzowe:	Brak
Program sprzedaży:	Brak
Dekorowanie folią samoprzylepną DECOR	Nie
Dekorowanie Taśmą ABS	Tak

ZASTOSOWANIE

Drzwi przejściowe
Zabudowy częściowe mebli

Elementy systemu podstawowe



SYSTEM
EXCLUSIVE 10

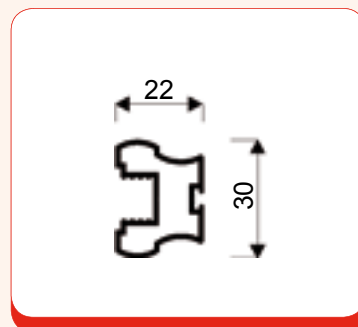
1



Rączka Romeo



KOD	Długość (mm)	KOLOR	opak. zbior.	opak. jedn.	CENA za szt.
01555	2700	srebro	20szt	1szt	
01554	2700	j.brąz	20szt	1szt	
01556	2700	złoto	20szt	1szt	



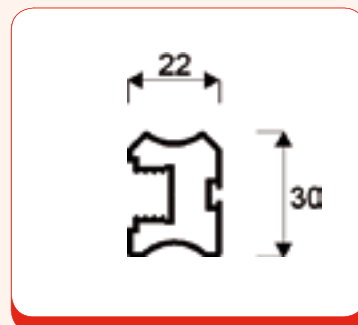
1 a



Rączka Julia



KOD	Długość (mm)	KOLOR	opak. zbior.	opak. jedn.	CENA za szt.
01579	2700	srebro	20szt	1szt	
01578	2700	j.brąz	20szt	1szt	
01580	2700	złoto	20szt	1szt	



NOWOŚĆ

1 b

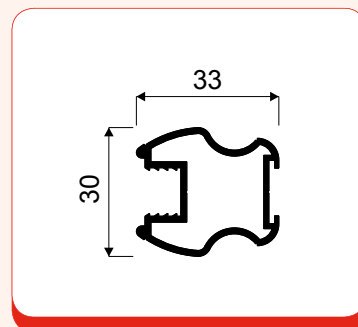


Rączka Gemini-decor



DECOR

KOD	Długość (mm)	KOLOR	opak. zbior.	opak. jedn.	CENA za szt.
02284	2700	srebro	10szt	1szt	
02283	2700	j.brąz	10szt	1szt	
02285	2700	złoto	10szt	1szt	



1 c

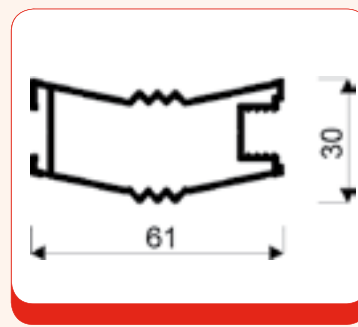


Rączka Corona



DECOR

KOD	Długość (mm)	KOLOR	opak. zbior.	opak. jedn.	CENA za szt.
01544	2700	srebro	10szt	1szt	
01546	2700	j.brąz	10szt	1szt	
01545	2700	złoto	10szt	1szt	
01549	3500	srebro	10szt	1szt	
01548	3500	j.brąz	10szt	1szt	
01550	3500	złoto	10szt	1szt	



SYSTEM EXCLUSIVE 10

Elementy systemu podstawowe

SYSTEM EXCLUSIVE 10

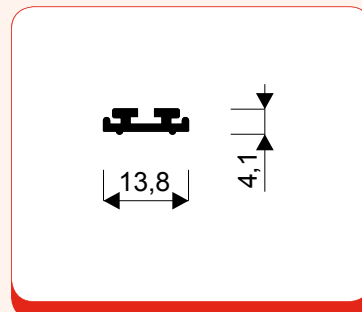
1 c



Profil maskujący "Akcent"

Profil maskujący do profilu Corona.

KOD	Długość (mm)	Kolor	opak. zbior.	opak. jedn.	CENA za szt.
00013	2700	srebro	120szt	1szt	
00005	2700	j.brąz	120szt	1szt	
00017	2700	złoty	120szt	1szt	
00015	3500	srebro	120szt	1szt	
00007	3500	j.brąz	120szt	1szt	
00019	3500	złoty	120szt	1szt	



2

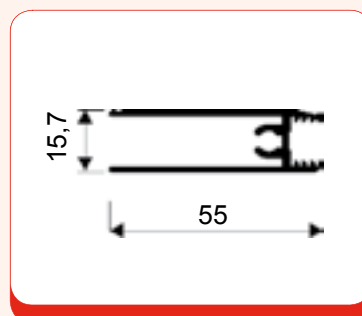


Listwa pozioma-decor



DECOR

KOD	Długość (mm)	KOLOR	opak. zbior.	opak. jedn.	CENA za szt.
00161	1700	srebro	12szt	1szt	
00152	1700	j.brąz	12szt	1szt	
00164	1700	złoty	12szt	1szt	
00162	2350	srebro	12szt	1szt	
00153	2350	j.brąz	12szt	1szt	
00165	2350	złoty	12szt	1szt	
00163	3000	srebro	12szt	1szt	
00155	3000	j.brąz	12szt	1szt	
00166	3000	złoty	12szt	1szt	

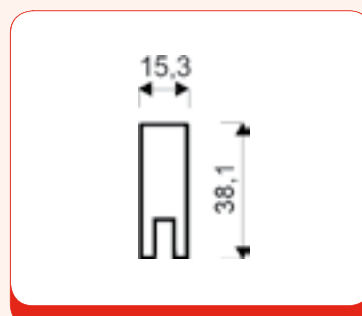


3



Wkładka MDF

KOD	Długość (mm)	KOLOR	opak. zbior.	opak. jedn.	CENA za szt.
20012	2700	-	20szt	1szt	



Elementy systemu podstawowe



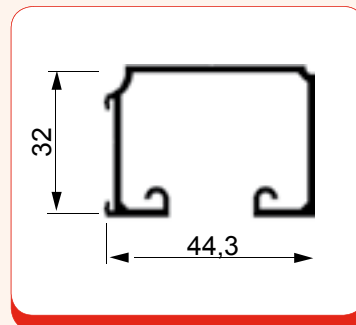
SYSTEM
EXCLUSIVE 10

4



Tor górny Exclusive

KOD	Długość (mm)	KOLOR	opak. zbior.	opak. jedn.	CENA za szt.
01971	1200	srebro	12szt	1szt	
01969	1200	j.brąz	12szt	1szt	
01973	1200	złoty	12szt	1szt	
01972	1800	srebro	12szt	1szt	
01970	1800	j.brąz	12szt	1szt	
01974	1800	złoty	12szt	1szt	
01714	3000	srebro	12szt	1szt	
01713	3000	j.brąz	12szt	1szt	
01715	3000	złoty	12szt	1szt	



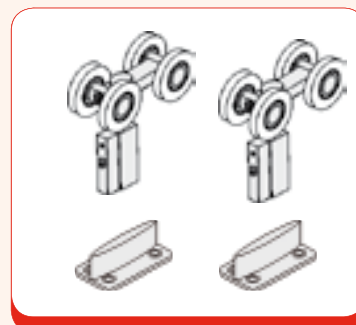
1

5



Zestaw ZPE 10

KOD	Długość (mm)	Kolor	opak. zbior.	opak. jedn.	CENA za szt.
10073	-	-	24szt	1szt	

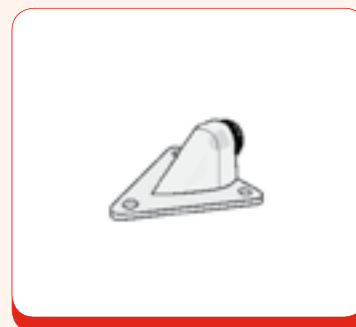


6



Stoper kulisty

KOD	Długość (mm)	Kolor	opak. zbior.	opak. jedn.	CENA za szt.
20019	-	-	100szt	1szt	



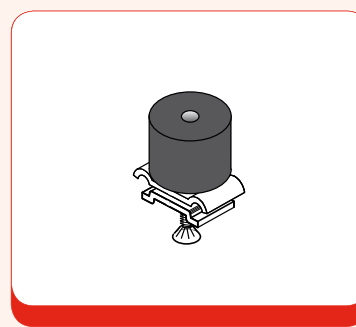
7



Odbojnik górny

Zestaw zawiera 2 odbojniki górne.

KOD	Długość (mm)	Kolor	opak. zbior.	opak. jedn.	CENA za szt.
20111	-	-	24szt	1szt	



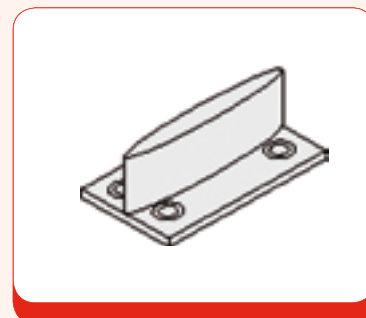
SYSTEM EXCLUSIVE 10

8



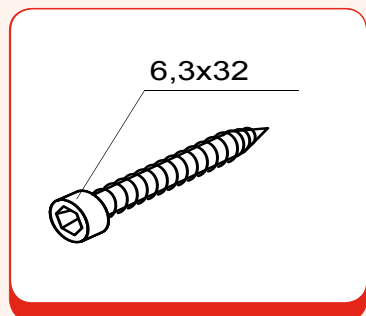
Prowadnik z tworzywa

KOD	Długość (mm)	Kolor	opak. zbior.	opak. jedn.	CENA za szt.
222151	-	-	500szt	1szt	



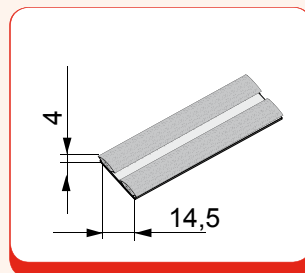
1

Kod	Element dodatkowy	Długość (mm)	Wymiar [mm]	Opak. zbior.	Opak. jedn.	Cena za szt.
20001	blachowkręt	32mm	6,3x32	2000szt	1szt	

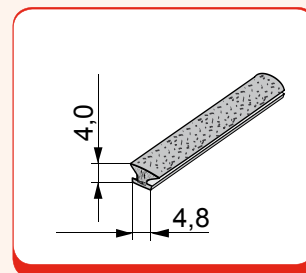


20001

Kod	Element dodatkowy	Kolor	Montaż	Wymiar [mm]	Opak. zbior.	Opak. jedn.	Cena za kg.
20094	szczotka odbojowa	szara	bez kleju	14,5x4	200mb 800mb	-	
20020	szczotka odbojowa	szara	bez kleju	4,8x4	550mb 2200mb	-	

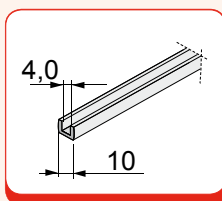


20094

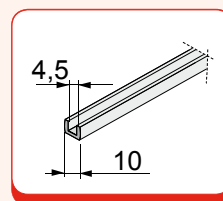


20020

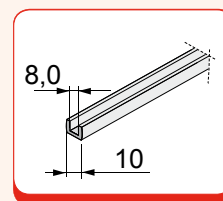
Kod	Element dodatkowy	Długość (mm)	Wymiar [mm]	Opak. zbior.	Opak. jedn.	Cena za mb.
20031	uszczelka 4 mm	-	4 x 10	100mb	-	
20032	uszczelka 4,5 mm	-	4,5 x 10	100mb	-	
20052	uszczelka 8 mm	-	8 x 10	100mb	-	



20032



20032



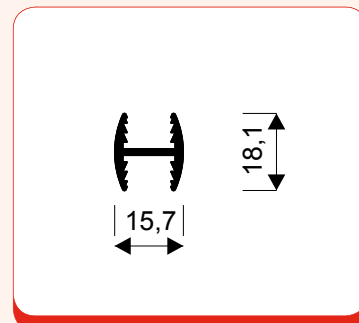
20052



Łącznik H 10



Kod	Długość (mm)	Kolor	Opak. zbiorcze	Opak. jedn.	Cena za szt.
00207	3000	srebro	30szt	1szt	
00204	3000	j.brąz	30szt	1szt	
00208	3000	złoty	30szt	1szt	

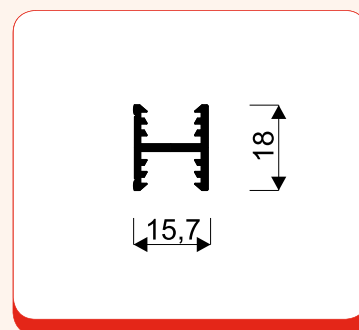


Łącznik H 10 - decor



DECOR

Kod	Długość (mm)	Kolor	Opak. zbiorcze	Opak. jedn.	Cena za szt.
01617	3000	srebro	30szt	1szt	
01616	3000	j.brąz	30szt	1szt	
01618	3000	złoty	30szt	1szt	

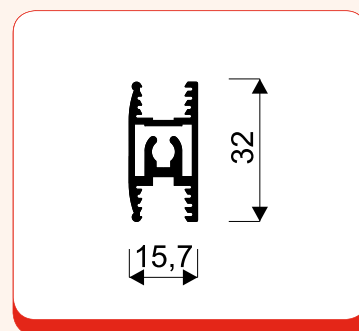


Łącznik H 30



DECOR

Kod	Długość (mm)	Kolor	Opak. zbiorcze	Opak. jedn.	Cena za szt.
00222	3000	srebro	20szt	1szt	
00219	3000	j.brąz	20szt	1szt	
00223	3000	złoty	20szt	1szt	





ZESTAWY

Zestaw do drzwi przesuwnych ZPE 10

nr. kat.	opis	opak. zbior.	opak. jedn.	cena
10073	ZPE 10	24szt	1szt	



Skład zestawu do drzwi przesuwnych ZPE 10 do jednego skrzydła drzwi

nr. kat.	Skład Zestawu ZPE 10	Ilość
-	wózek do drzwi przesuwnych	2 szt
-	przewodnik z tworzywa	2 szt
-	wkręty	1 kpl
-	klucz ampulowy	1 szt

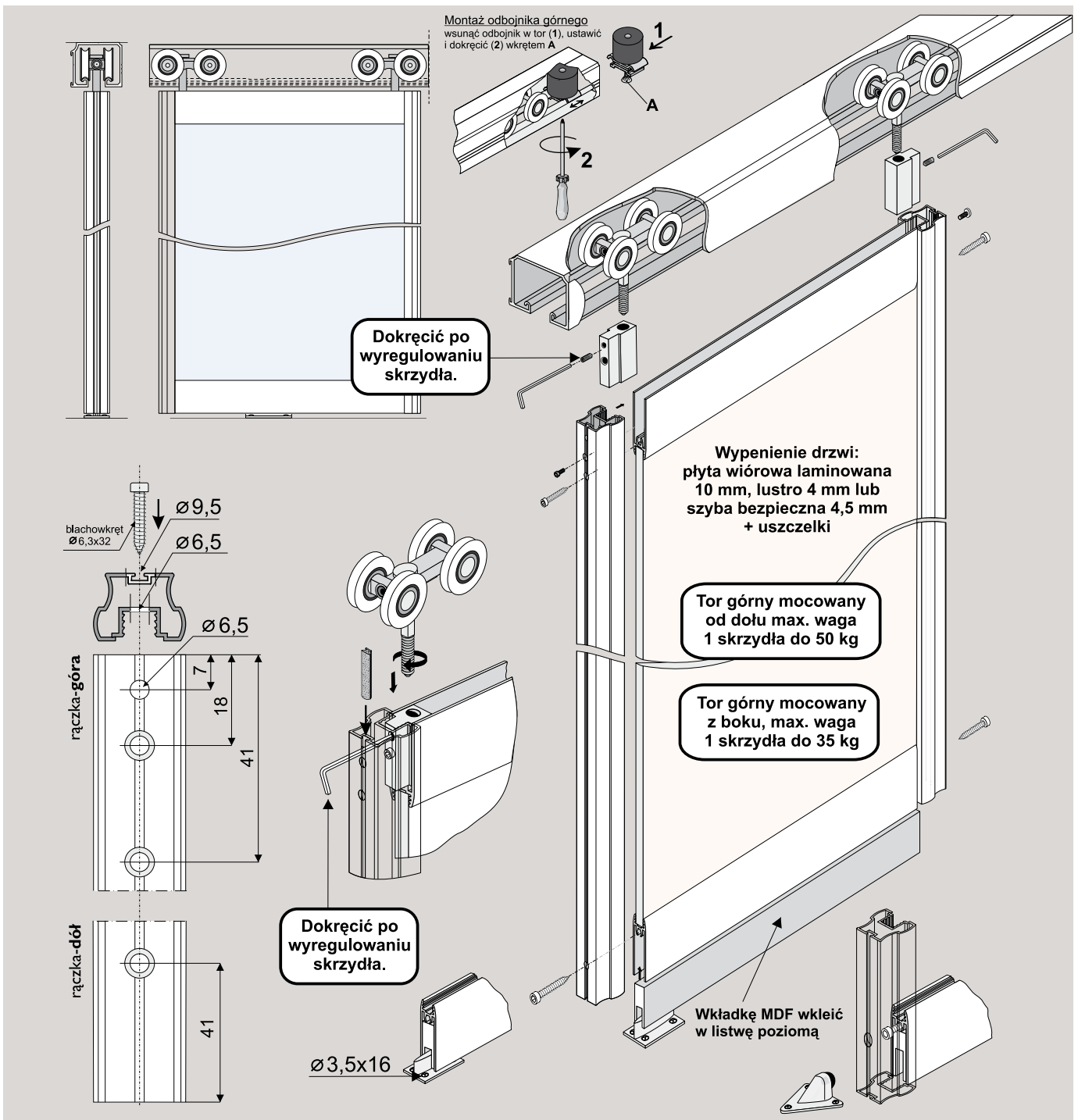




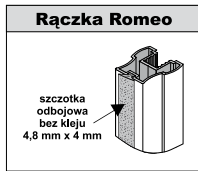
Zestaw ROMEO

Schemat montażu zestawu ROMEO w systemie EXCLUSIVE 10

1



ELEMENTY SKŁADOWE



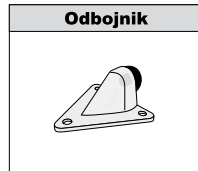
Długość
2,7 m.



Długość
1,2 m, 1,8 m, 3 m.



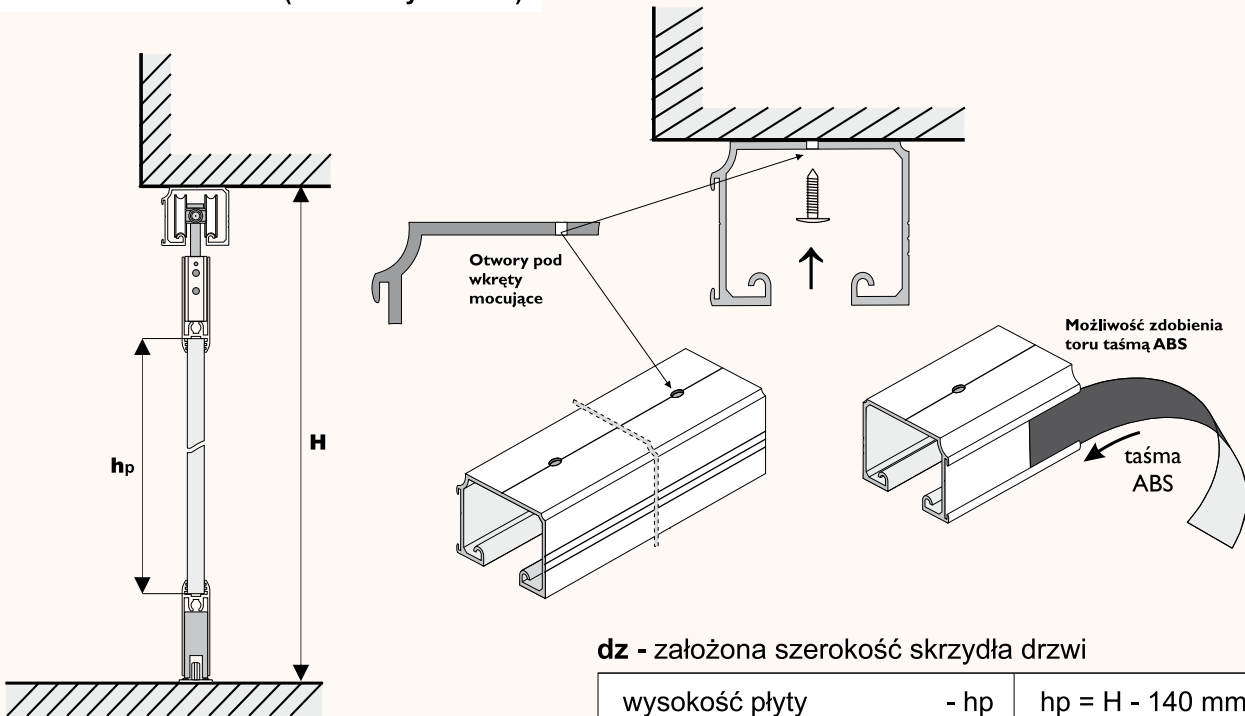
Długość A
1,7 m, 2,35 m, 3 m.
Długość B
2,7 m.



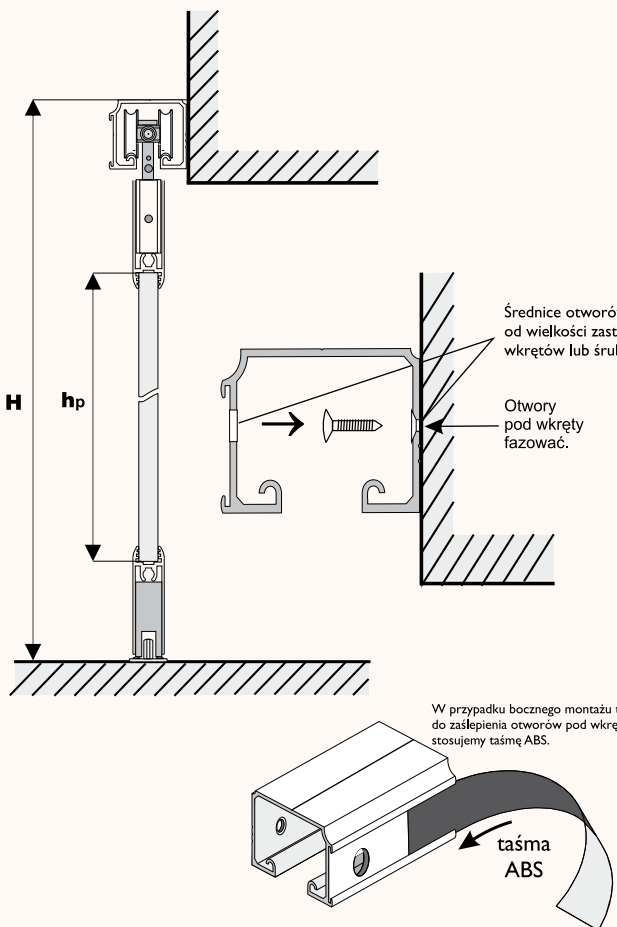
Przy zakupie poszczególnych elementów do montażu należy pamiętać o blachowkrętach (4 szt. / 1 skrzydło), a w przypadku drzwi z szybą lub lustrem - dodatkowo o uszczelkach.



1. Tor w świetle otworu (mocowany od dołu)

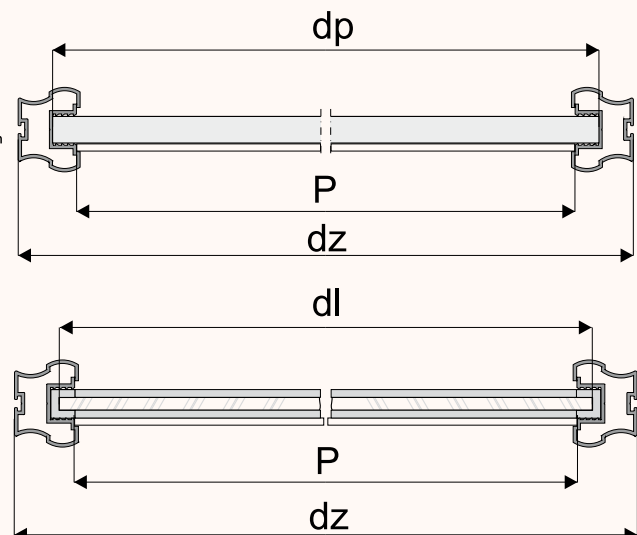


2. Tor poza światłem otworu (mocowany z boku)



dz - założona szerokość skrzydła drzwi

wysokość płyty	- hp	$hp = H - 140 \text{ mm}$
szerokość płyty	- dp	$dp = dz - 25 \text{ mm}$
długość listwy poziomej	- P	$P = dz - 42 \text{ mm}$
wysokość lustra	- hl	$hl = hp - 4 \text{ mm}$
szerokość lustra	- dl	$dl = dp - 4 \text{ mm}$



UWAGA !

W przypadku gdy po zamontowaniu toru, nie będzie miejsca do wprowadzenia wózków w tor, należy je wprowadzić przed przykręceniem toru.

1

Zestaw ROMEO

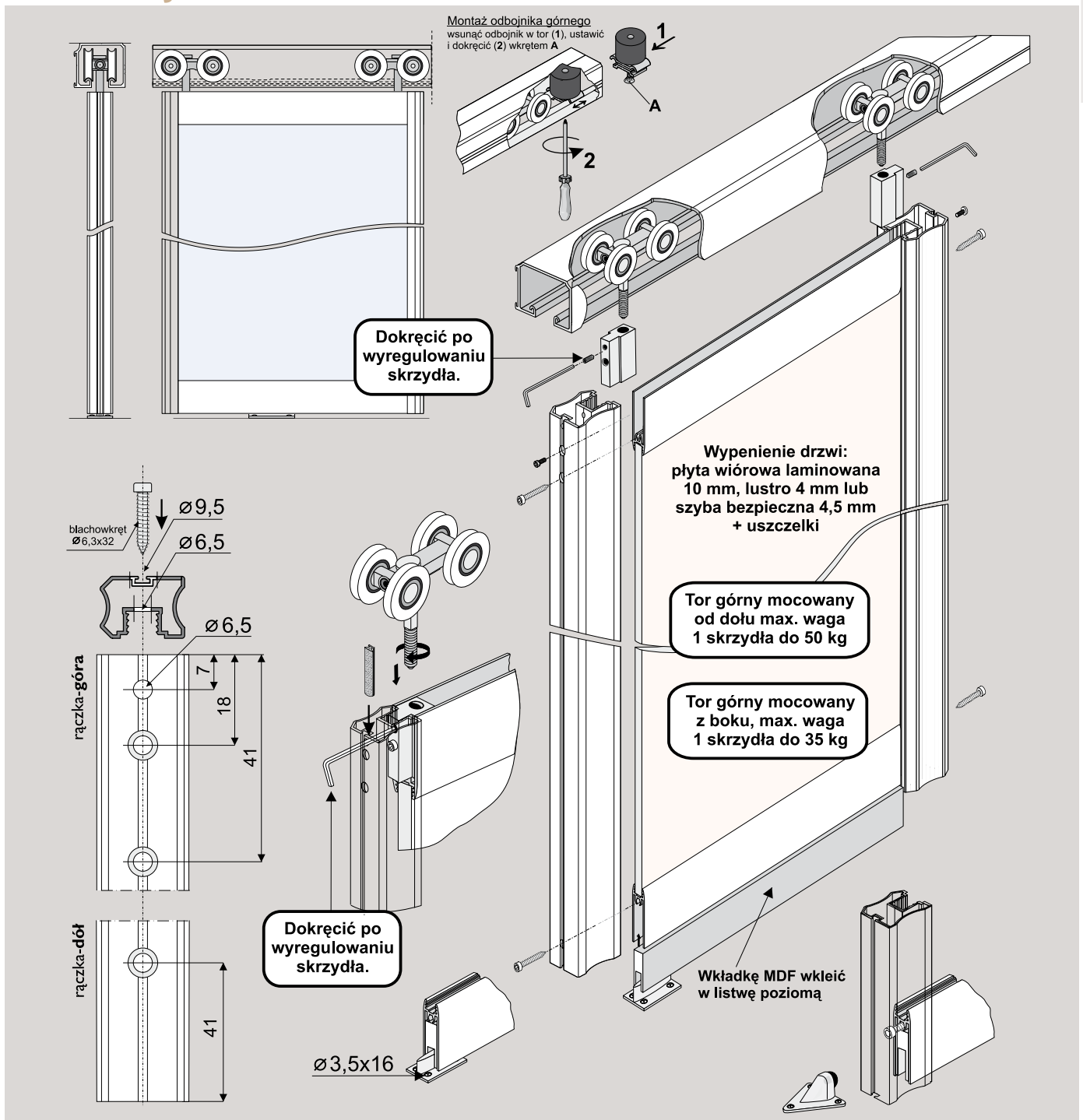
SYSTEM EXCLUSIVE 10



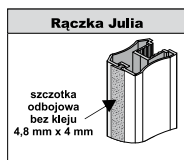
Zestaw JULIA

Schemat montażu zestawu JULIA w systemie EXCLUSIVE 10

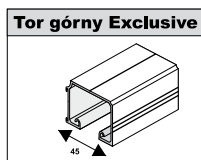
1



ELEMENTY SKŁADOWE



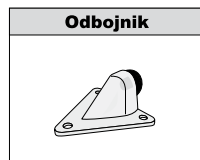
Długość 2,7 m.



Długość 1,2 m, 1,8 m, 3 m.



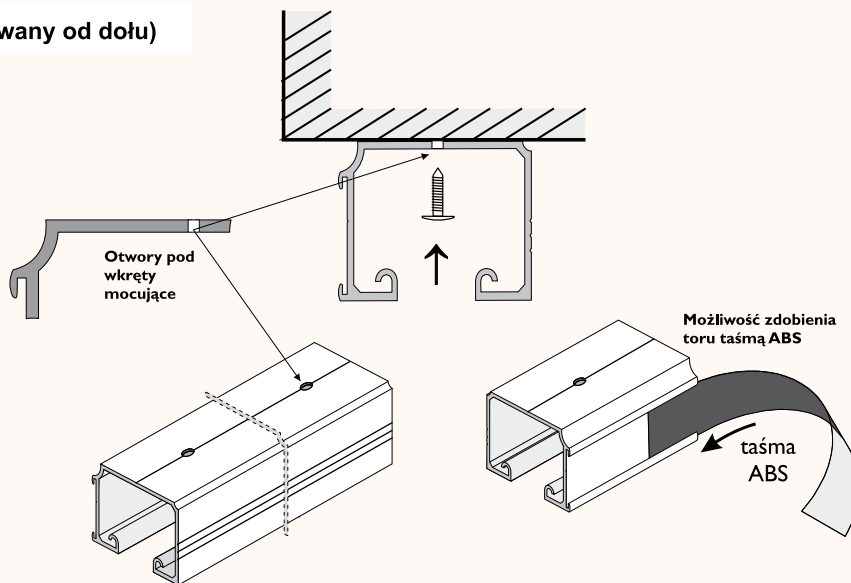
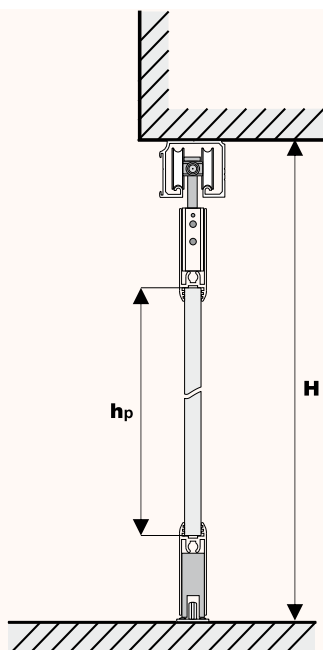
Długość A 1,7 m, 2,35 m, 3 m.
Długość B 2,7 m.



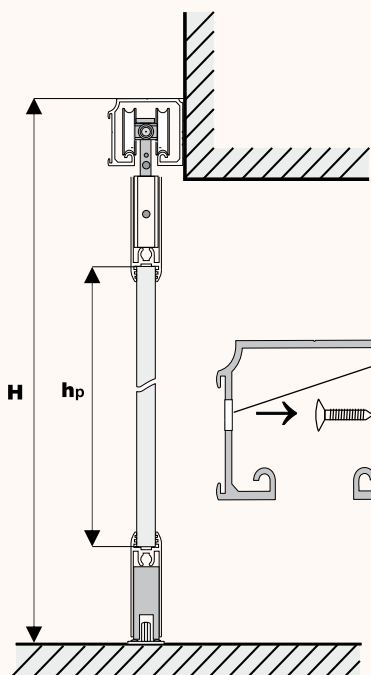
Przy zakupie poszczególnych elementów do montażu należy pamiętać o blachowkrętach (4 szt. / 1 skrzydło), a w przypadku drzwi z szybą lub lustrem - dodatkowo o uszczelkach.



1. Tor w świetle otworu (mocowany od dołu)



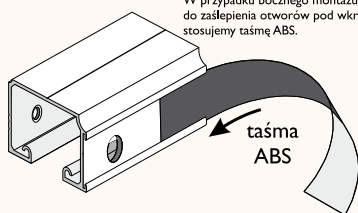
2. Tor poza światłem otworu (mocowany z boku)



Średnice otworów zależą od wielkości zastosowanych wkrętów lub śrub.

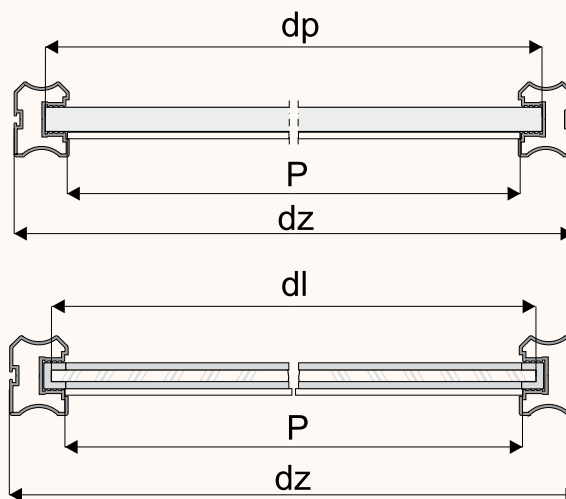
Otwory pod wkręty fazować.

W przypadku bocznego montażu toru do zaślepienia otworów pod wkręty stosujemy taśmę ABS.



dz - założona szerokość skrzydła drzwi

wysokość płyty	- hp	$hp = H - 140 \text{ mm}$
szerokość płyty	- dp	$dp = dz - 25 \text{ mm}$
długość listwy poziomej	- P	$P = dz - 42 \text{ mm}$
wysokość lustra	- hl	$hl = hp - 4 \text{ mm}$
szerokość lustra	- dl	$dl = dp - 4 \text{ mm}$



UWAGA !

W przypadku gdy po zamontowaniu toru, nie będzie miejsca do wprowadzenia wózków w tor, należy je wprowadzić przed przykręceniem toru.

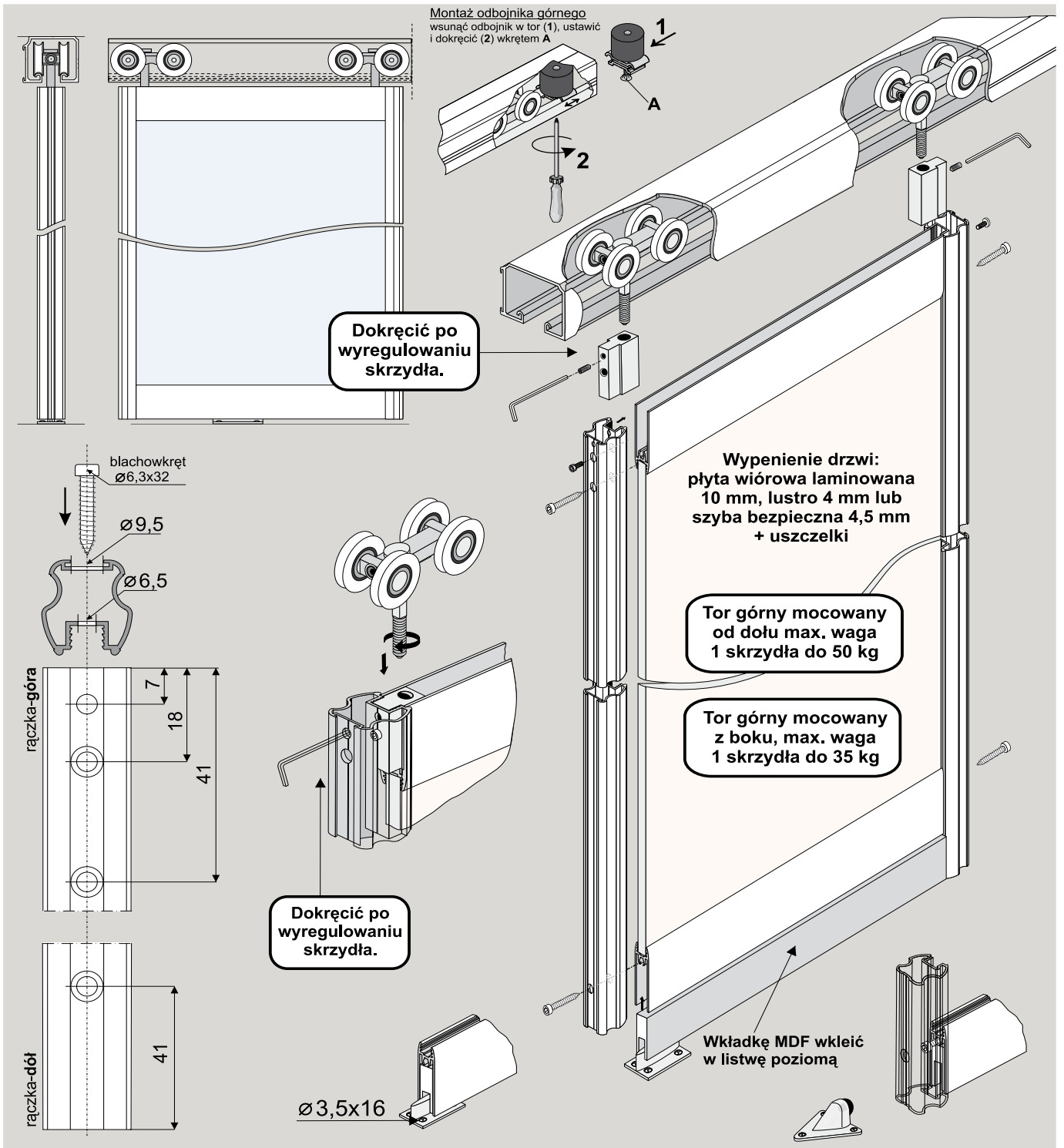




Zestaw GEMINI

Schemat montażu zestawu GEMINI w systemie EXCLUSIVE 10

1



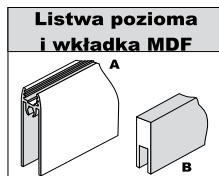
ELEMENTY SKŁADOWE



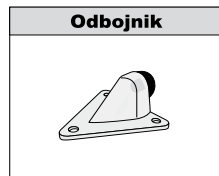
Długość 2,7 m.



Długość 1,2 m, 1,8 m, 3 m.



Długość A 1,7 m, 2,35 m, 3 m.
Długość B 2,7 m.

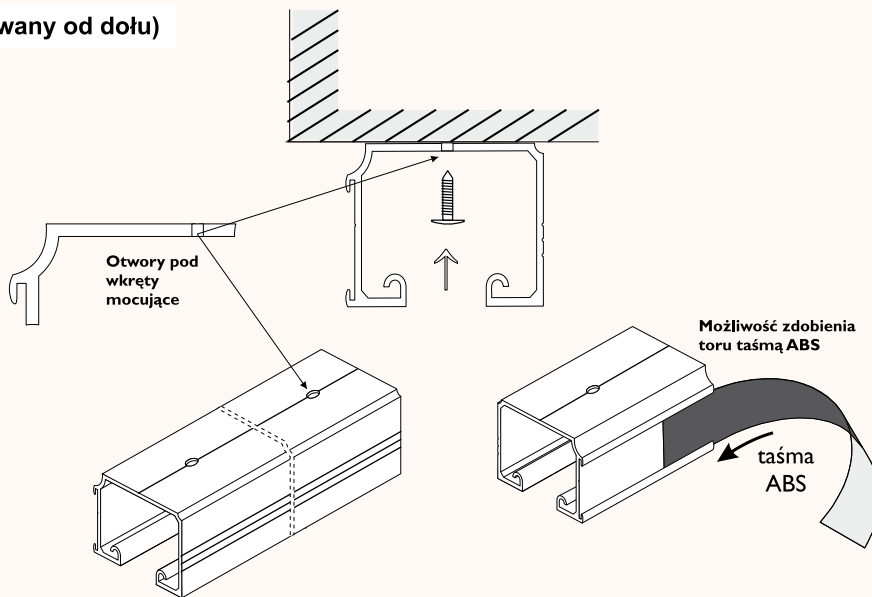
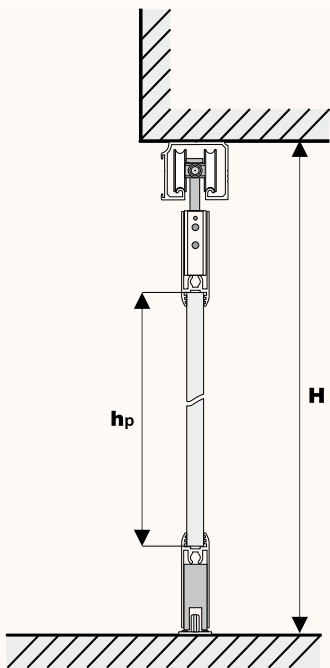


Przy zakupie poszczególnych elementów do montażu należy pamiętać o blachowkrętach (4 szt. / 1 skrzydło), a w przypadku drzwi z szybą lub lustrem - dodatkowo o uszczelkach.

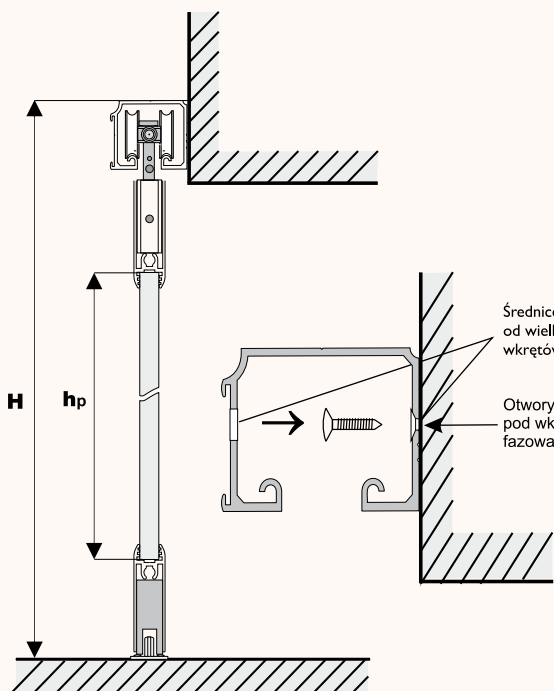


1

1. Tor w świetle otworu (mocowany od dołu)

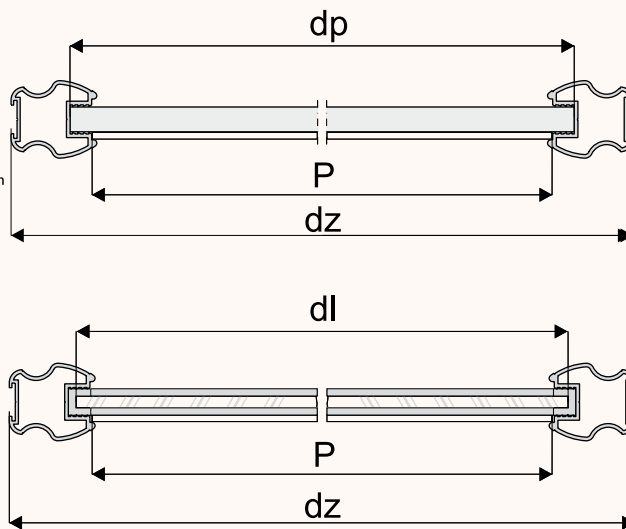


2. Tor poza światłem otworu (mocowany z boku)

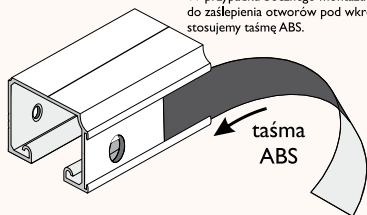


dz - założona szerokość skrzydła drzwi

wysokość płyty	- hp	$hp = H - 140 \text{ mm}$
szerokość płyty	- dp	$dp = dz - 46 \text{ mm}$
długość listwy poziomej	- P	$P = dz - 62 \text{ mm}$
wysokość lustra	- hl	$hl = hp - 4 \text{ mm}$
szerokość lustra	- dl	$dl = dp - 4 \text{ mm}$



W przypadku bocznej montażu toru do zaślepienia otworów pod wkręty stosujemy taśmę ABS.

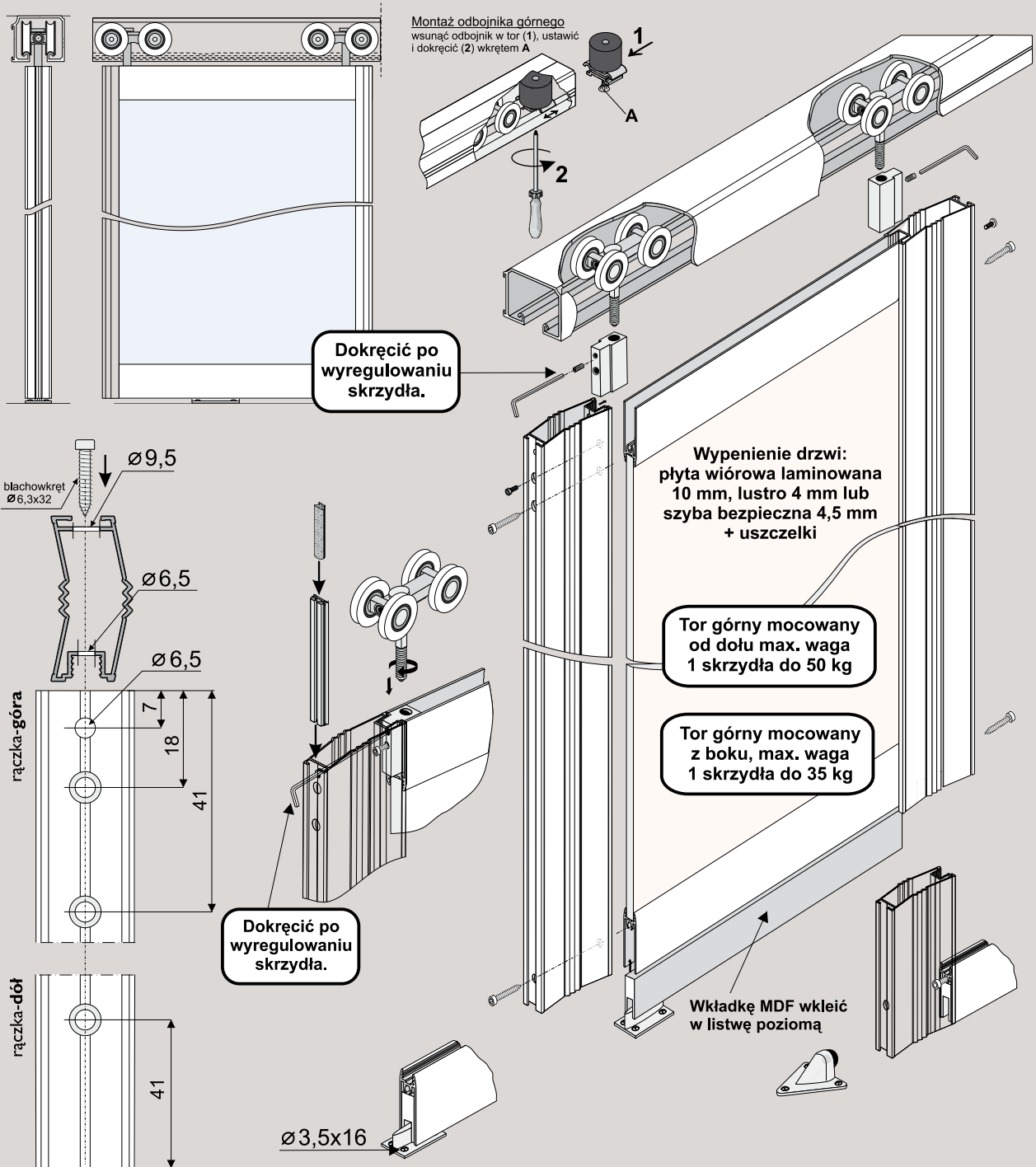


UWAGA !

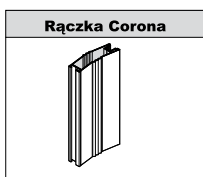
W przypadku gdy po zamontowaniu toru, nie będzie miejsca do wprowadzenia wózków w tor, należy je wprowadzić przed przykręceniem toru.



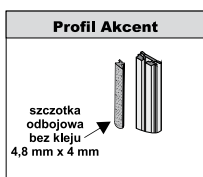
1



ELEMENTY SKŁADOWE



Długość
2,7 m, 3,5 m.



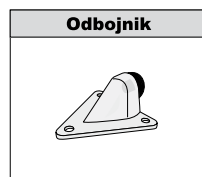
Długość
2,7 m, 3,5 m.



Długość
1,2 m, 1,8 m, 3 m.



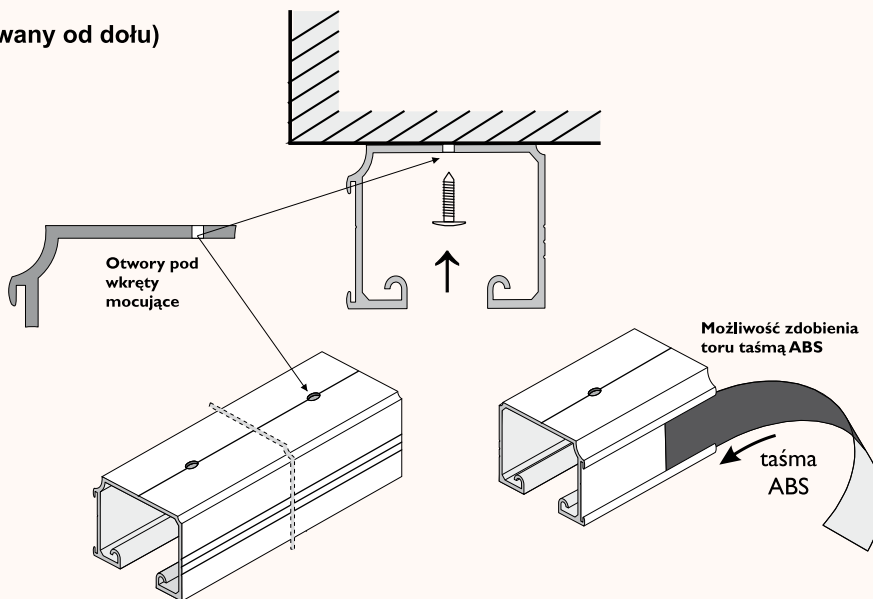
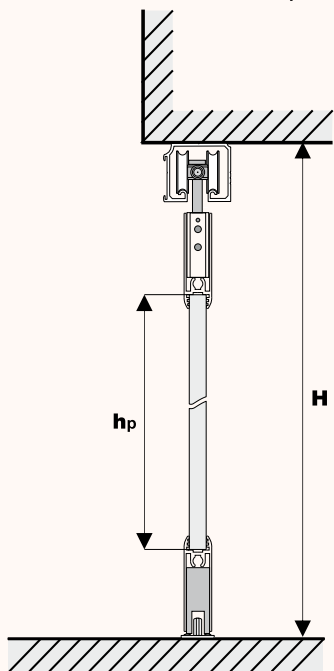
Długość A
1,7 m, 2,35 m, 3 m.
Długość B
2,7 m.



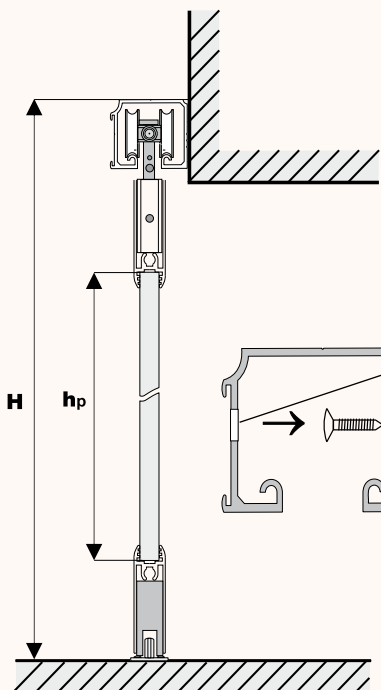
Przy zakupie poszczególnych elementów do montażu należy pamiętać o blachowkrętach (4 szt. / 1 skrzydło), a w przypadku drzwi z szyba lub lustrem - dodatkowo o uszczelkach.



1. Tor w świetle otworu (mocowany od dołu)



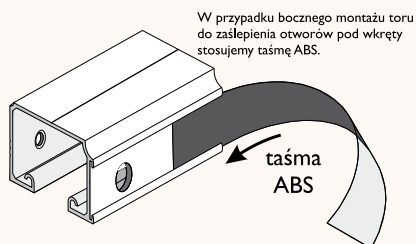
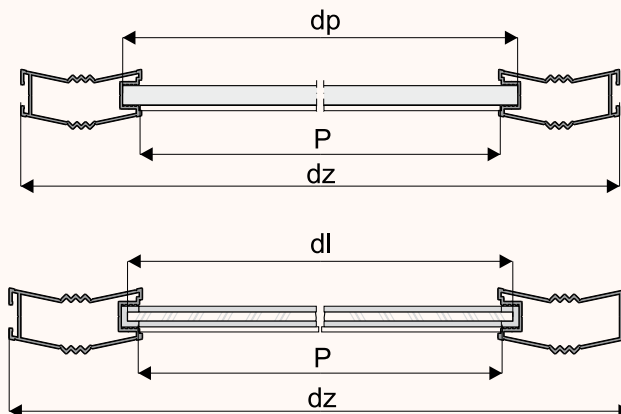
2. Tor poza światłem otworu (mocowany z boku)



Średnice otworów zależą od wielkości zastosowanych wkrętów lub śrub.
Otwory pod wkręty fazować.

dz - założona szerokość skrzydła drzwi

wysokość płyty	- hp	$hp = H - 140 \text{ mm}$
szerokość płyty	- dp	$dp = dz - 103 \text{ mm}$
długość listwy poziomej	- P	$P = dz - 120 \text{ mm}$
wysokość lustra	- hl	$hl = hp - 4 \text{ mm}$
szerokość lustra	- dl	$dl = dp - 4 \text{ mm}$

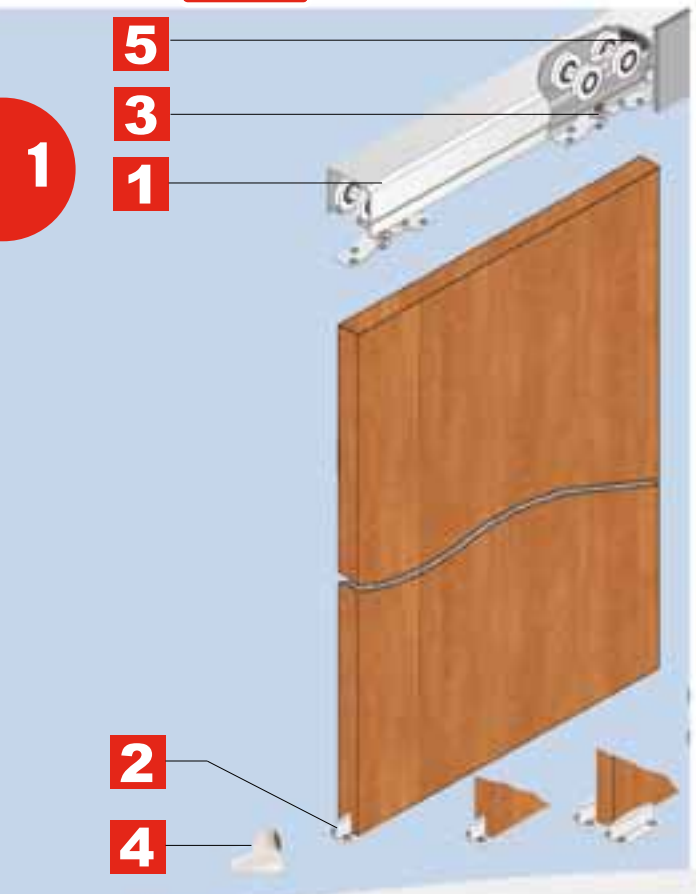


UWAGA !
W przypadku gdy po zamontowaniu toru, nie będzie miejsca do wprowadzenia wózków w tor, należy je wprowadzić przed przykręceniem toru.

SYSTEM URSUS



System drzwi przesuwnych z górnym układem jezdnym, na torze pojedynczym



CHARAKTERYSTYKA

Przeznaczenie:	Drzwi przesuwne
Tor:	Pojedynczy
Układ jezdny:	Górny
<input type="checkbox"/> Prowadzenie górne:	Wózek łożyskowy kulkowo
<input type="checkbox"/> Prowadzenie dolne:	Prowadnik z tworzywa
Konstrukcja:	Płytowa
Grubość wypełnienia:	18-40 mm
Rodzaj wypełnienia:	Płyta (18-40 mm)
Max. obciążenie skrzydła:	100 kg / 50 kg
Max wysokość zabudowy:	Brak (wysokość zależy od wagi i sztywności wypełnienia)
Max szerokość zabudowy:	3,00 m
Szczotki odbojowe:	Brak
Szczotki przeciw kurzowe:	Brak
Program sprzedażowy:	Brak
Dekorowanie folią samoprzylepną DECOR	Nie

ZASTOSOWANIE

Drzwi przejściowe

Elementy systemu podstawowe



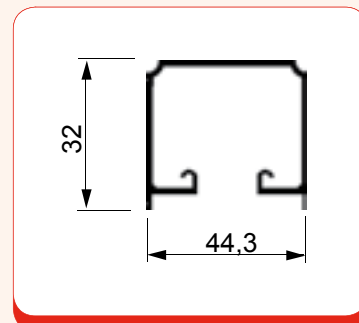
SYSTEM
URSUS

1



Tor Ursus

Kod	Długość (mm)	Kolor	Opak. zbior.	Opak. jedn.	Cena za szt.
01167	1200	srebro	12szt	1szt	
01155	1200	j.brąz	12szt	1szt	
01171	1200	złoty	12szt	1szt	
50243	1200	surowy	12szt	1szt	
01168	1800	srebro	12szt	1szt	
01156	1800	j.brąz	12szt	1szt	
01172	1800	złoty	12szt	1szt	
50244	1800	surowy	12szt	1szt	
01169	3000	srebro	12szt	1szt	
01157	3000	j.brąz	12szt	1szt	
01173	3000	złoty	12szt	1szt	
50245	3000	surowy	12szt	1szt	



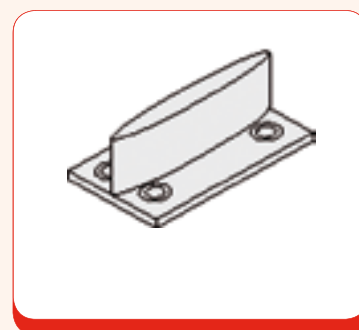
1

2



Prowadnik z tworzywa

Kod	Długość (mm)	Kolor	Opak. zbior.	Opak. jedn.	Cena za szt.
222151	-	-	500szt	1szt	

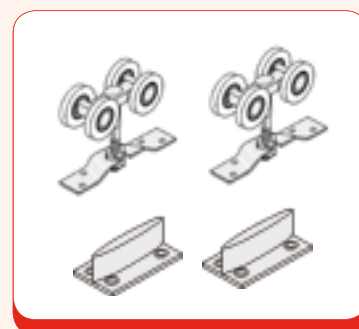


3



Zestaw ZP 18

Kod	Długość (mm)	Kolor	Opak. zbior.	Opak. jedn.	Cena za szt.
10022	-	-	24szt	1szt	



SYSTEM **URSUS**



4



Stoper kulisty

KOD	Długość (mm)	Kolor	opak. zbior.	opak. jedn.	CENA za szt.
20019	-	-	100szt	1szt	



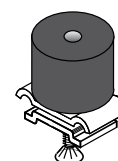
5



Odbojnik górny

Zestaw zawiera 2 odbojniki

KOD	Długość (mm)	Kolor	opak. zbior.	opak. jedn.	CENA za szt.
20111	-	-	24szt	1szt	





ZESTAWY



1



Zestaw do drzwi przesuwnych ZP 18

nr. kat.	opis	opak. zbior.	opak. jedn.	cena
10022	ZP 18	24szt	1 szt	

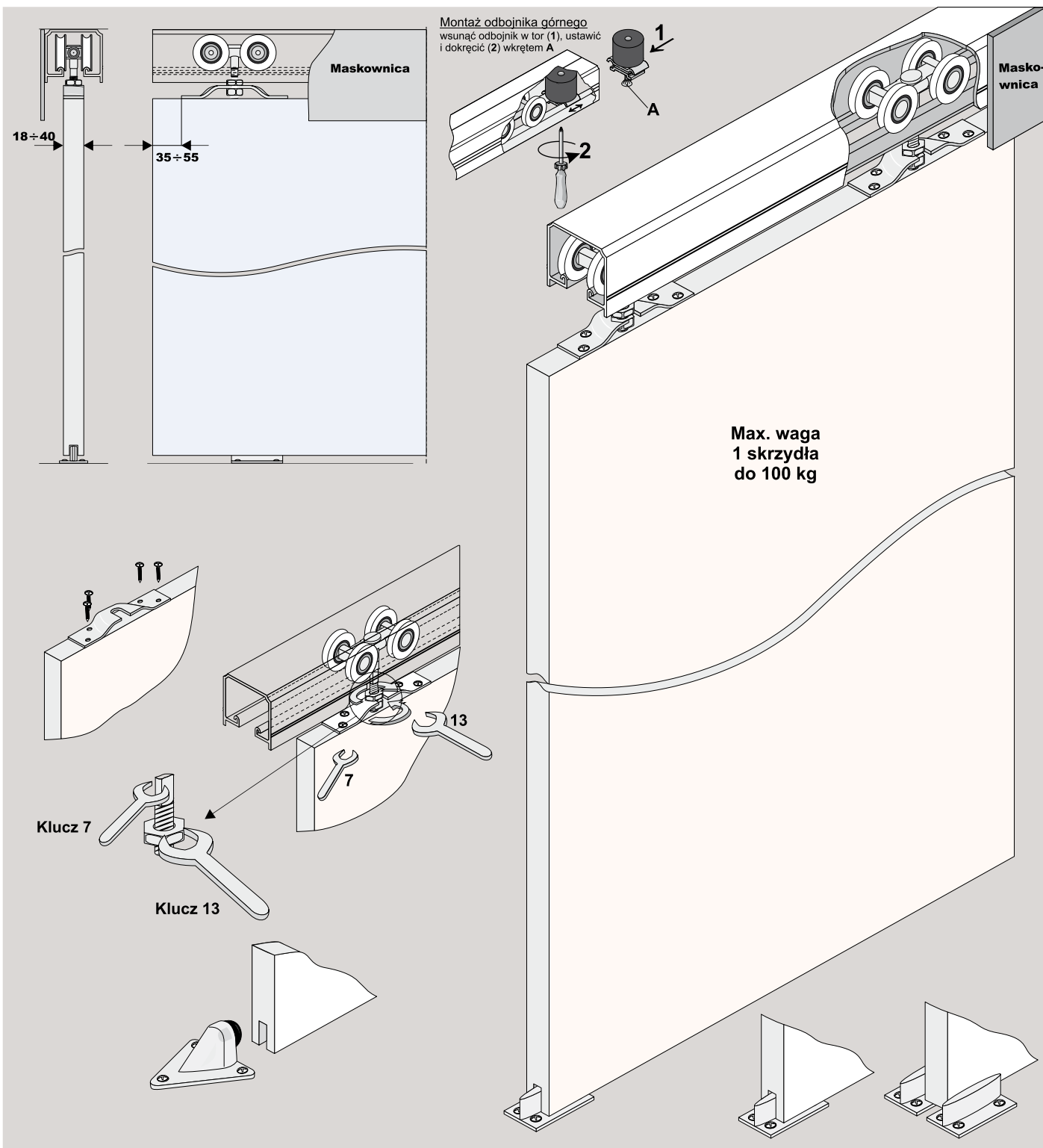
Skład zestawu do drzwi przesuwnych ZP 18 do jednego skrzydła drzwi

nr. kat.	Skład Zestawu ZP 18	Ilość
-	wózek do drzwi przesuwnych	2 szt
-	przewodnik z tworzywa	2 szt
-	wkręty	1 kpl

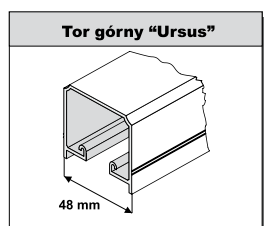


SYSTEM
URSUS

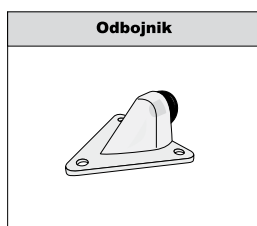
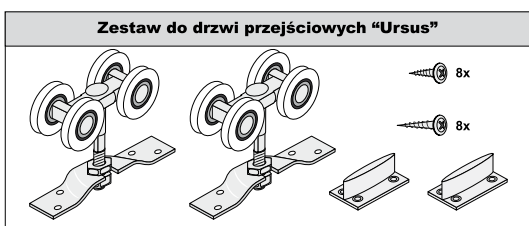
Instrukcja montażu



ELEMENTY SKŁADOWE



Długość
1,2 m, 1,8 m, 3,0 m.



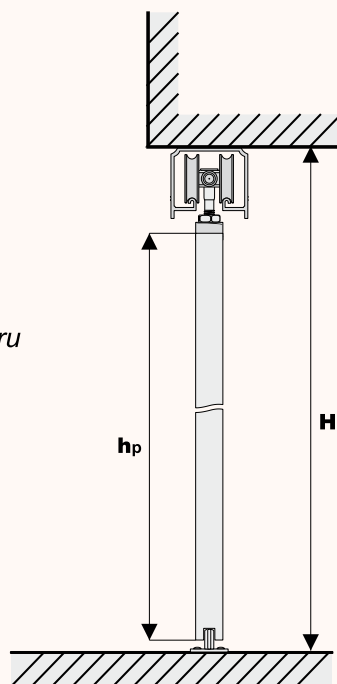


1. Tor w świetle otworu

Wysokość płyty h_p :

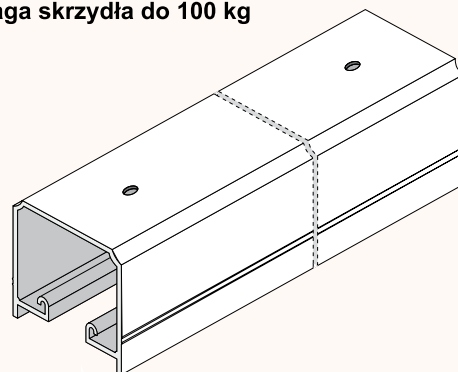
$$h_p = H - 70 \text{ mm}$$

H - wysokość światła otworu

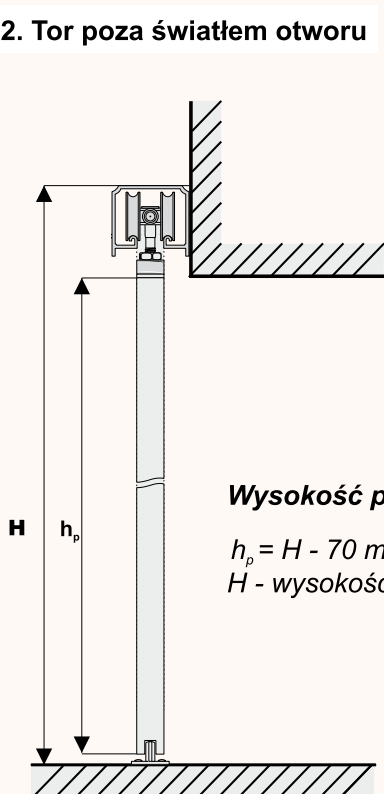


Otwory pod wkręty fazować.

Mocowanie górne toru URSUS -
max. waga skrzydła do 100 kg



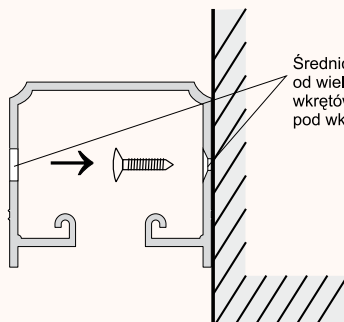
2. Tor poza światłem otworu



Wysokość płyty h_p

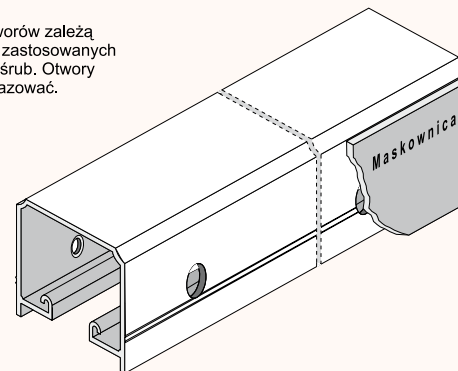
$$h_p = H - 70 \text{ mm}$$

H - wysokość poza światłem otworu



Średnice otworów zależą od wielkości zastosowanych wkrętów lub śrub. Otwory pod wkręty fazować.

Mocowanie boczne toru URSUS - max. waga skrzydła do 50 kg



UWAGA !

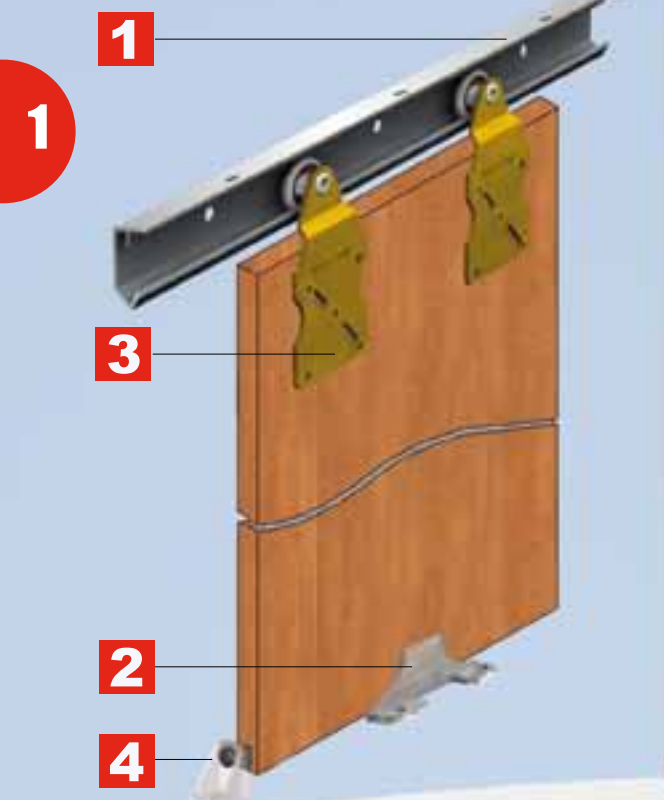
W przypadku gdy po zamontowaniu toru, nie będzie miejsca do wprowadzenia wózków w tor, należy je wprowadzić przed przykręceniem toru.

1

SYSTEM SATURN



System drzwi przesuwnych z górnym układem jezdnym, na torze pojedynczym



CHARAKTERYSTYKA

Przeznaczenie:	Drzwi przesuwne
Tor:	Pojedynczy
Układ jezdny:	Górny
<input type="checkbox"/> Prowadzenie górne:	Wózek łożyskowy kulkowo
<input type="checkbox"/> Prowadzenie dolne:	Prowadnik z tworzywa
Konstrukcja:	Płytowa
Grubość wypełnienia:	16-40 mm
Rodzaj wypełnienia:	Płyta
Max. obciążenie skrzydła:	45 kg
Max wysokość zabudowy:	Brak (wysokość zależy od wagi i sztywności wypełnienia)
Max szerokość zabudowy:	6,00 m
Szczotki odbojowe:	Brak
Szczotki przeciw kurzowe:	Brak
Program sprzedażowy:	Poszczególne części dostępne są jako osobne artykuły, lub jako zestaw ONEPACK , zawierający wszystkie części (poza płytą) potrzebne do wykonania systemu
Dekorowanie folią samoprzylepną DECOR	Nie

ZASTOSOWANIE

Drzwi przejściowe
Zabudowy wnek (garderoby, szafy, poddasza)

Elementy systemu podstawowe



SYSTEM
SATURN

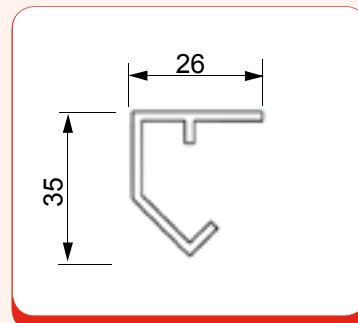
1



Prowadnica Saturn



Kod	Długość (mm)	Kolor	Opak. zbior.	Opak. jedn.	Cena za szt.
214-129	1200	surowy	16szt	1szt	
214-128	1500	surowy	16szt	1szt	
214-130	1800	surowy	16szt	1szt	
214-131	2000	surowy	16szt	1szt	
214-133	2400	surowy	16szt	1szt	
214-127	3000	surowy	16szt	1szt	
214-136	4000	surowy	16szt	1szt	
214-163	6000	surowy	16szt	1szt	



2



Komplet przewodników



Kod	Długość (mm)	Kolor	Opak. zbior.	Opak. jedn.	Cena za szt.
216-042	-	-	100szt	1szt	

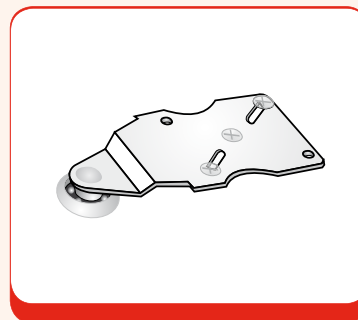
3



Wózek 20



Kod	Długość (mm)	Kolor	Opak. zbior.	Opak. jedn.	Cena za szt.
215-113	-	-	250szt	1szt	



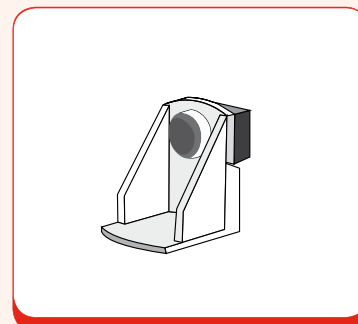
4



Stoper



Kod	Długość (mm)	Kolor	Opak. zbior.	Opak. jedn.	Cena za szt.
321-010	-	-	100szt	1szt	



SYSTEM SATURN



Zestawy z przewodnicą aluminiową do jednego skrzydła drzwi

nr. kat.	opis	długość - L przewodnicy	opak. zbior.	opak. jedn.	cena
213-011	zestaw SATURN 12	1200	8 szt	1 szt	
213-013	zestaw SATURN 15	1500	8 szt	1 szt	
213-015	zestaw SATURN 18	1800	8 szt	1 szt	
213-016	zestaw SATURN 24	2400	8 szt	1 szt	

Elementy składowe zestawu z przewodnicą do jednego skrzydła drzwi

nr. kat.	opis	ilość	cena
	przewodnica SATURN	1 szt	
215-113	wózek 20	2 szt	
216-042	przewodnik z tworzywa	1 szt	
321-010	stoper	1 szt	
	wkręty	1 kpl	
	instrukcja montażu	1 egz	

ZESTAWY

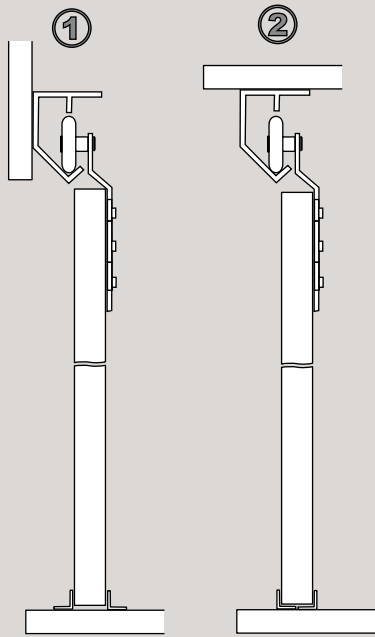
Zestawy do jednego skrzydła drzwi bez przewodnicy

nr. kat.	opis	opak. zbior.	opak. jedn.	cena
219-001	zestaw ST01	50szt	1szt	

Elementy składowe zestawu bez przewodnicy do jednego skrzydła drzwi

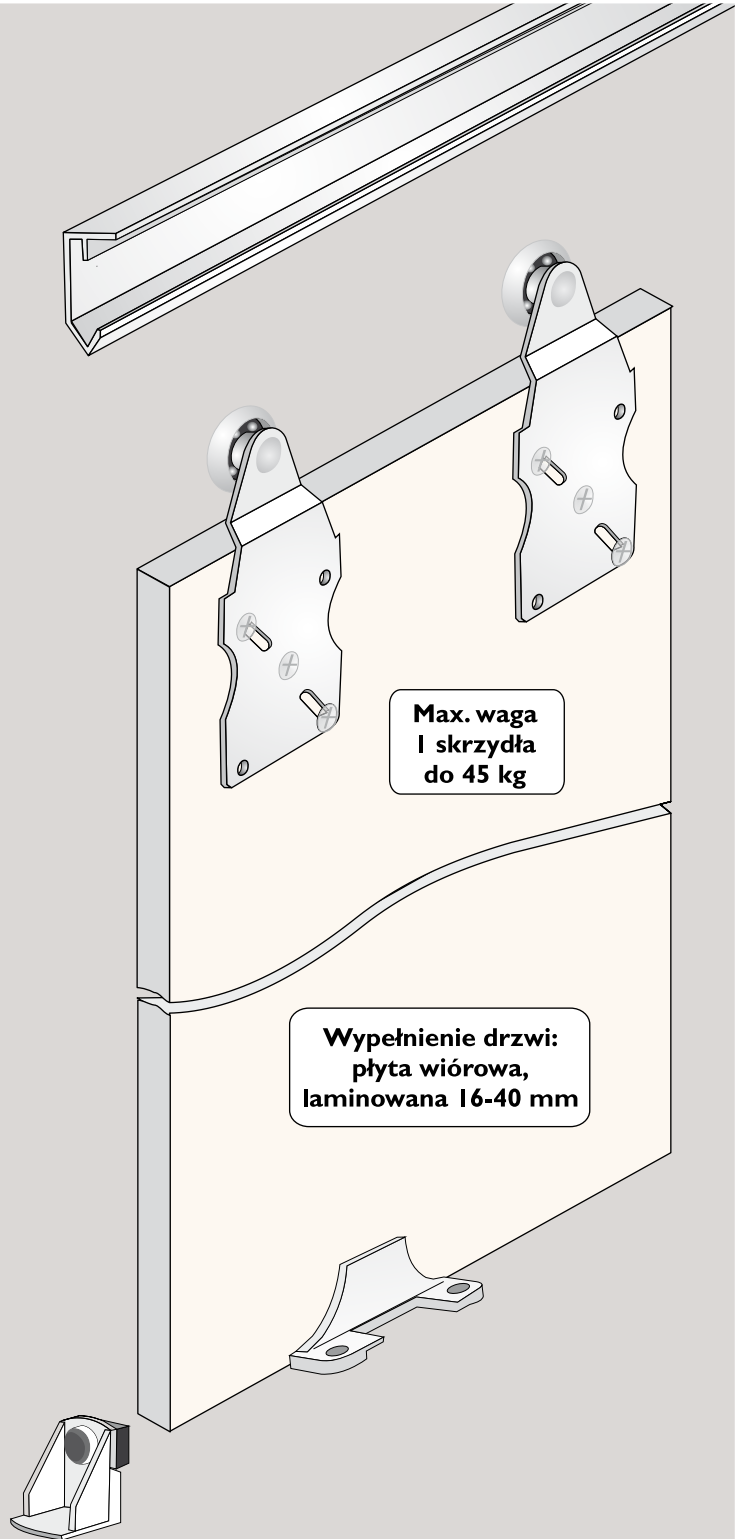
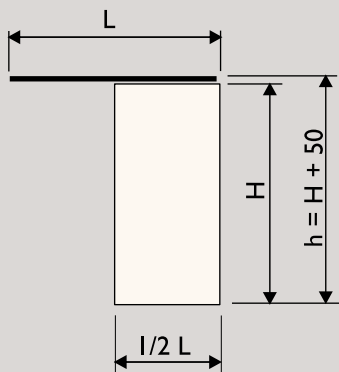
nr. kat.	opis	ilość	cena
215-113	wózek 20	2 szt	
216-042	przewodnik z tworzywa	1 kpl	
321-010	stoper	1 szt	
	wkręty	1 kpl	
	instrukcja montażu	1 egz	



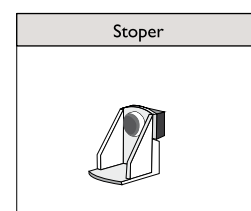
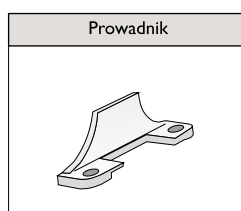
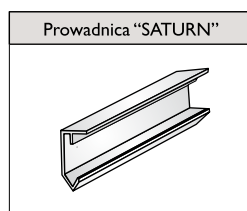
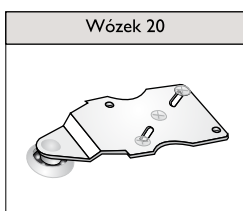


Alternatywne sposoby montażu prowadnicy i prowadnika dolnego:

- ① Prowadnica montowana do ściany, prowadnik do wnętrza drzwi
- ② Prowadnica montowana do sufitu, prowadnik obejmujący drzwi



ELEMENTY SKŁADOWE

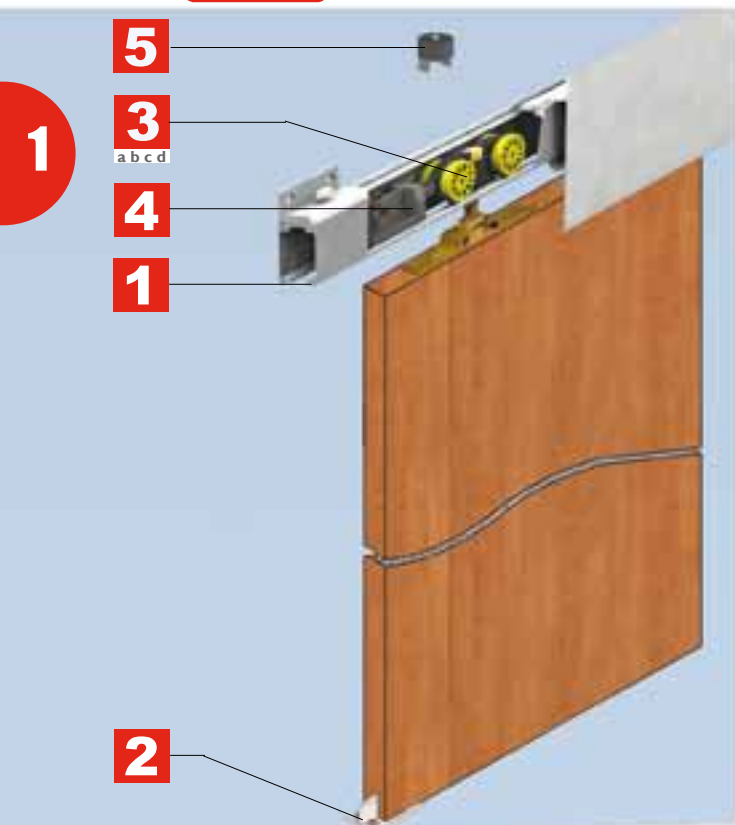


Długość
1,2 m, 1,5 m, 1,8 m, 2 m, 2,4 m, 3,0 m,
4 m, 5 m, 6 m.

SYSTEM HERKULES 2



System drzwi przesuwnych z górnym układem jezdny, na torze pojedynczym



CHARAKTERYSTYKA

Przeznaczenie:	Drzwi przesuwne				
Tor:	Pojedynczy				
Układ jezdny:	Górny				
<table border="0"> <tr> <td>— Prowadzenie górne:</td> <td>Wózek łożyskowy kulkowo</td> </tr> <tr> <td>— Prowadzenie dolne:</td> <td>Prowadnik z tworzywa</td> </tr> </table>	— Prowadzenie górne:	Wózek łożyskowy kulkowo	— Prowadzenie dolne:	Prowadnik z tworzywa	
— Prowadzenie górne:	Wózek łożyskowy kulkowo				
— Prowadzenie dolne:	Prowadnik z tworzywa				
Konstrukcja:	Płytowa				
Grubość wypełnienia:	16-50 mm				
Rodzaj wypełnienia:	Płyta				
Max. obciążenie skrzydła:	50 kg (H50), 100 kg (H100)				
Max wysokość zabudowy:	Brak (wysokość zależy od wagi i sztywności wypełnienia)				
Max szerokość zabudowy:	6,00 m				
Szczotki odbojowe:	Brak				
Szczotki przeciw kurzowe:	Brak				
Program sprzedażowy:	Poszczególne części dostępne są jako osobne artykuły, lub jako zestaw ONEPACK, zawierający wszystkie części (poza płytą) potrzebne do wykonania systemu				

Dekorowanie folią samoprzylepną DECOR. Nie

ZASTOSOWANIE

Drzwi przejściowe
Zabudowy wnek (garderoby, szafy, poddasza)

Elementy systemu podstawowe

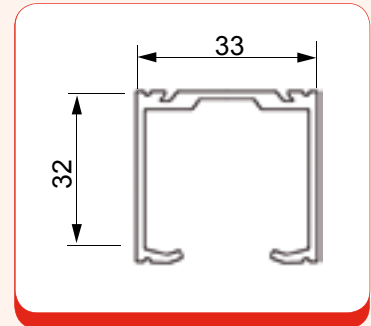


SYSTEM
HERKULES 2



Prowadnica HERKULES 2

Kod	Długość (mm)	Kolor	Opak. zbior.	Opak. jedn.	Cena za szt.
214-420	1200	surowy	8szt	1szt	
214-422	1500	surowy	8szt	1szt	
214-424	1800	surowy	8szt	1szt	
214-425	2000	surowy	8szt	1szt	
214-426	2400	surowy	8szt	1szt	
214-427	3000	surowy	8szt	1szt	
214-428	4000	surowy	8szt	1szt	
214-430	6000	surowy	8szt	1szt	



1



Prowadnik z tworzywa



KOD	Długość (mm)	Kolor	Opak. zbior.	Opak. jedn.	CENA za szt.
216-004	-	-	100szt	1szt	



Wózek H50



KOD	Długość (mm)	Kolor	Opak. zbior.	Opak. jedn.	CENA za szt.
215-100	-	-	100szt	1szt	

SYSTEM HERKULES 2



3 a



Wózek H100



KOD	Długość (mm)	Kolor	Opak. zbior.	Opak. jedn.	CENA za szt.
215-101	-	-	100szt	1szt	

4



Klipstoper



Kod	Długość (mm)	Kolor	Opak. zbior.	Opak. jedn.	Cena za szt.
321-038	-	-	300szt	1szt	

5



Stoper

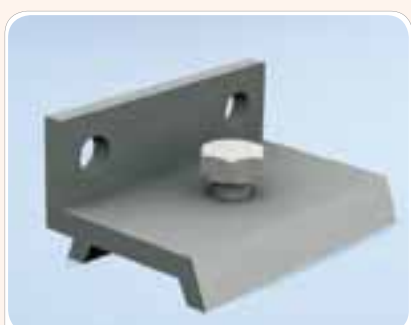


Kod	Długość (mm)	Kolor	Opak. zbior.	Opak. jedn.	Cena za szt.
321-014	-	-	100szt	1szt	



Tuleja dystansowa

Kod	Długość (mm)	Kolor	Opak. zbior.	Opak. jedn.	Cena za szt.
219-046	-	-	100szt	1szt	



Klamra ścienna

Kod	Długość (mm)	Kolor	Opak. zbior.	Opak. jedn.	Cena za szt.
219-047	-	-	300szt	1szt	



Ceownik aluminiowy 20x20

Kod	Długość (mm)	Kolor	Opak. zbior.	Opak. jedn.	Cena za szt.
214-105	1200	surowe	50szt	1szt	
214-108	1500	surowe	50szt	1szt	
214-110	1800	surowe	50szt	1szt	
214-117	2000	surowe	50szt	1szt	
214-112	3000	surowe	50szt	1szt	
214-157	4000	surowe	50szt	1szt	

1



Prowadnik z tuleją

Kod	Długość (mm)	Kolor	Opak. zbior.	Opak. jedn.	Cena za szt.
216-012	-	-	50szt	1szt	



Maskownica

Kod	Długość (mm)	Kolor	Opak. zbior.	Opak. jedn.	Cena za szt.
214-690	1200	srebro	12szt	1szt	
214-692	1500	srebro	12szt	1szt	
214-694	1800	srebro	12szt	1szt	
214-695	2000	srebro	12szt	1szt	
214-696	2400	srebro	12szt	1szt	
214-697	3000	srebro	12szt	1szt	
214-698	4000	srebro	12szt	1szt	
214-700	6000	srebro	12szt	1szt	



Maskownica

Kod	Długość (mm)	Kolor	Opak. zbior.	Opak. jedn.	Cena za szt.
214-720	1200	j.brąz	12szt	1szt	
214-722	1500	j.brąz	12szt	1szt	
214-724	1800	j.brąz	12szt	1szt	
214-725	2000	j.brąz	12szt	1szt	
214-726	2400	j.brąz	12szt	1szt	
214-727	3000	j.brąz	12szt	1szt	
214-728	4000	j.brąz	12szt	1szt	
214-730	6000	j.brąz	12szt	1szt	

Elementy systemu dodatkowe



SYSTEM

HERKULES 2



Maskownica

Kod	Długość (mm)	Kolor	Opak. zbior.	Opak. jedn.	Cena za szt.
214-675	1200	złote	12szt	1szt	
214-677	1500	złote	12szt	1szt	
214-679	1800	złote	12szt	1szt	
214-680	2000	złote	12szt	1szt	
214-681	2400	złote	12szt	1szt	
214-682	3000	złote	12szt	1szt	
214-683	4000	złote	12szt	1szt	
214-685	6000	złote	12szt	1szt	



Maskownica

Kod	Długość (mm)	Kolor	Opak. zbior.	Opak. jedn.	Cena za szt.
214-660	1200	surowe	12szt	1szt	
214-662	1500	surowe	12szt	1szt	
214-664	1800	surowe	12szt	1szt	
214-665	2000	surowe	12szt	1szt	
214-666	2400	surowe	12szt	1szt	
214-667	3000	surowe	12szt	1szt	
214-668	4000	surowe	12szt	1szt	
214-670	6000	surowe	12szt	1szt	



SYSTEM HERKULES 2

1



Zestawy z prowadnicą aluminiową do jednego skrzydła drzwi do 50 kg.



Nr. kat.	Opis	Długość prowadnicy (mm)	Opak. zbior.	Opak. jedn.	Cena
213-310	zestaw HERKULES 2 50/120	1200	6szt	1szt	
213-311	zestaw HERKULES 2 50/150	1500	6szt	1szt	
213-312	zestaw HERKULES 2 50/180	1800	6szt	1szt	
213-313	zestaw HERKULES 2 50/200	2000	6szt	1szt	
213-314	zestaw HERKULES 2 50/240	2400	6szt	1szt	
213-315	zestaw HERKULES 2 50/300	3000	6szt	1szt	

Zestawy z prowadnicą aluminiową do jednego skrzydła drzwi do 100 kg.

Nr. kat.	Opis	Długość prowadnicy (mm)	Opak. zbior.	Opak. jedn.	Cena
213-320	zestaw HERKULES 2 100/120	1200	6szt	1szt	
213-321	zestaw HERKULES 2 100/150	1500	6szt	1szt	
213-322	zestaw HERKULES 2 100/180	1800	6szt	1szt	
213-323	zestaw HERKULES 2 100/200	2000	6szt	1szt	
213-324	zestaw HERKULES 2 100/240	2400	6szt	1szt	
213-325	zestaw HERKULES 2 100/300	3000	6szt	1szt	

Elementy składowe zestawu

nr. kat.	opis	do 50 kg	do 100 kg	Cena
	prowadnica HERKULES 2	1 szt	1 szt	
215-100	wózek H50	2 szt	-	
215-101	wózek H100	-	2 szt	
216-004	prowadnik z tworzywa	1 szt	1 szt	
321-038	klipstoper	1 szt	1 szt	
321-014	stoper	1 szt	1 szt	
	wkręty	1 kpl	1 kpl	
	instrukcja montażu	1 egz	1 egz	



ZESTAWY



Zestawy bez prowadnicy aluminiowej do jednego skrzydła drzwi

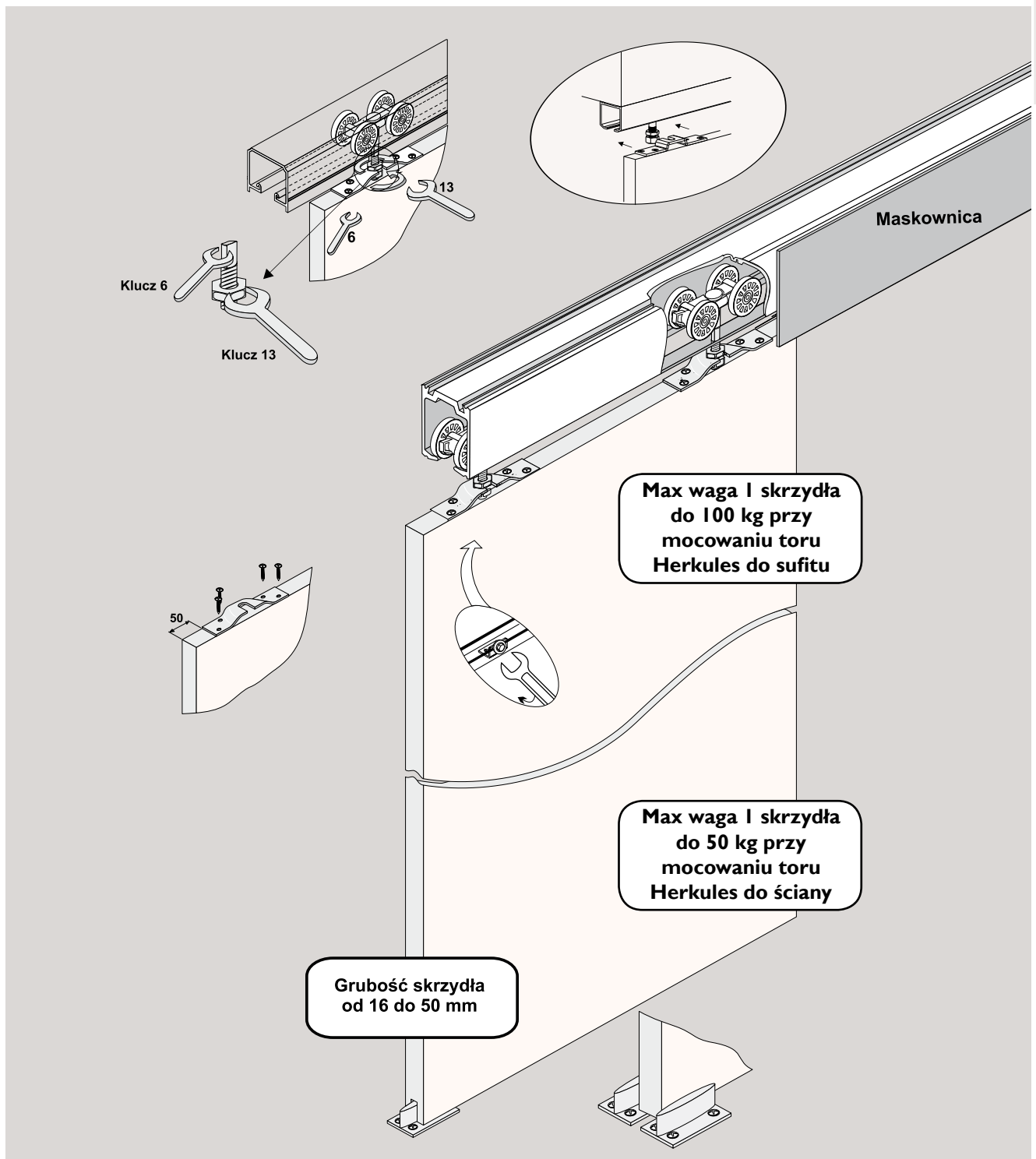
Nr. kat.	Opis	Opak. zbior.	Opak. jedn.	Cena
219-300	komplet okuć (50 kg)	50szt	1szt	
219-301	komplet okuć (100 kg)	50szt	1szt	

Elementy składowe zestawu bez prowadnicy do jednego skrzydła drzwi

nr. kat.	opis	do 50 kg	do 100 kg	Cena
215-100	wózek H50	2 szt	-	
215-101	wózek H100	-	2 szt	
216-004	prowadnik z tworzywa	1 szt	1 szt	
321-038	klipstoper	1 szt	1 szt	
321-014	stoper	1 szt	1 szt	
	wkręty	1 kpl	1 kpl	
	instrukcja montażu	1 egz	1 egz	



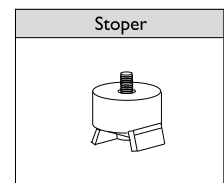
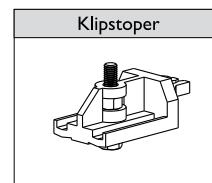
1

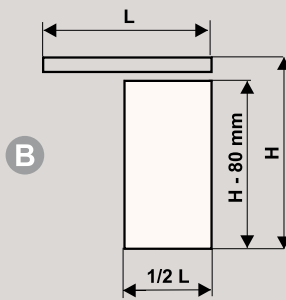
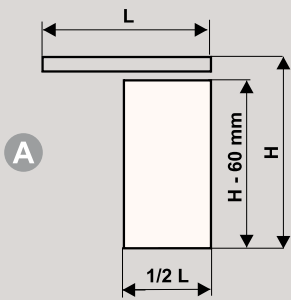


ELEMENTY SKŁADOWE



Długość: 1,2 m, 1,5 m,
1,8 m, 2,0 m, 2,4 m, 3,0 m,
4,0 m, 6,0 m



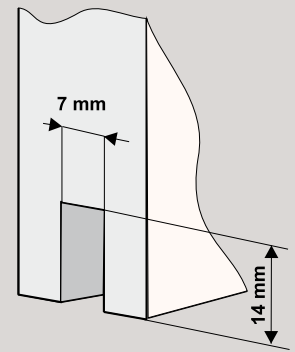


Sposób wyznaczania wysokości drzwi w zależności od sposobu montażu prowadnicy:

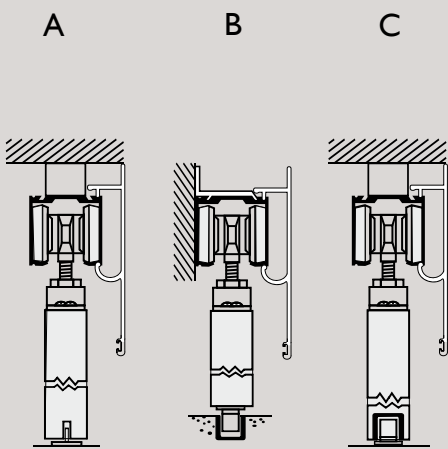
A - bezpośrednio do sufitu

B - pośrednio poprzez tulejkę dystansową

1



1

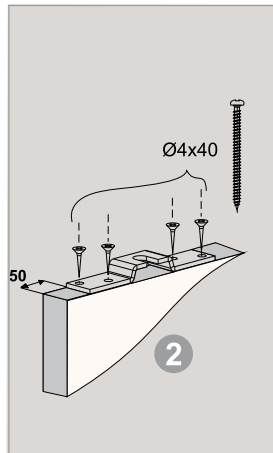


Alternatywne rozwiązania prowadzenia dolnego oraz montażu prowadnicy

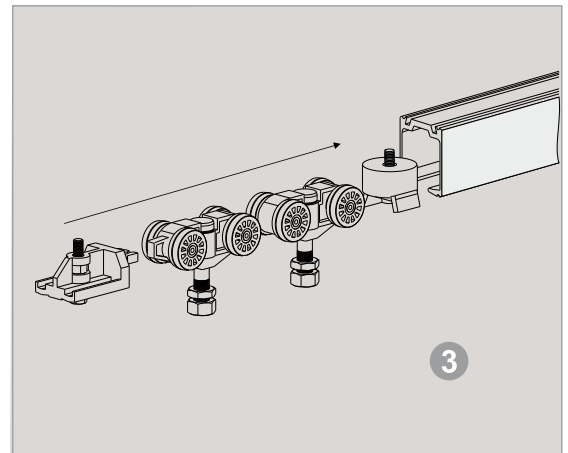
A - prowadnik dolny z tworzywa, prowadnica mocowana do sufitu poprzez tulejkę dystansową

B - ceownik wpuszczany w podłogę, prowadnik z tuleją, prowadnica mocowana klamrą ścienną

C - ceownik wpuszczany w drzwi, prowadnik z tuleją, prowadnica mocowana do sufitu poprzez tulejkę dystansową

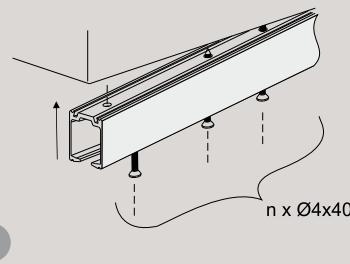


2

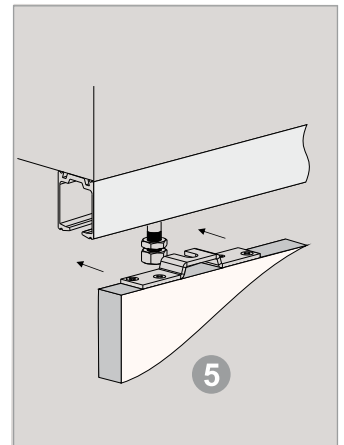


3

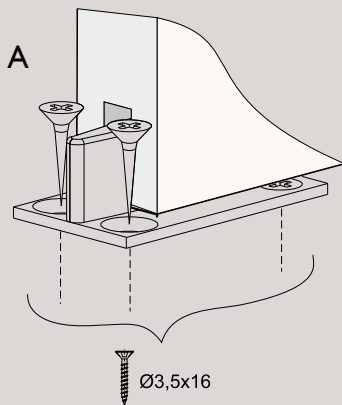
L	1200	1500	1800	2000	2400
n	5	6	7	7	9



4

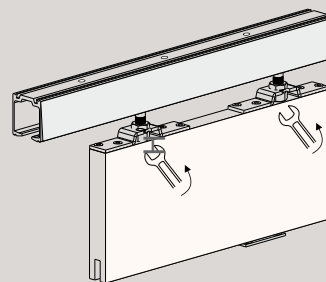


5



6

Ø3,5x16



7

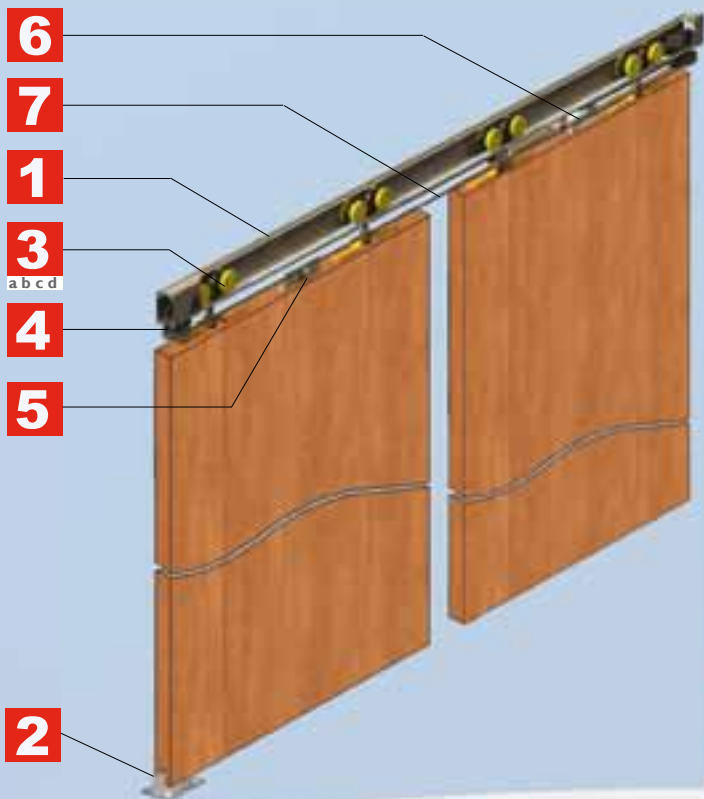
SYSTEM SYMMETRIC



System drzwi przesuwnych z górnym układem jezdny, na torze pojedynczym



1



CHARAKTERYSTYKA

Przeznaczenie:	Drzwi przesuwne
Tor:	Pojedynczy
Układ jezdny:	Górny
— Prowadzenie górne:	Wózek łożyskowy kulkowo
— Prowadzenie dolne:	Prowadnik z tworzywa
Konstrukcja:	Płytowa
Grubość wypełnienia:	16-50 mm
Rodzaj wypełnienia:	Płyta, płyta=16-50 mm
Max. obciążenie skrzydła:	50 kg (H50), 100 kg (H100)
Max wysokość zabudowy:	3,50 m
Max szerokość zabudowy:	6,00 m
Szczotki odbojowe:	Brak
Szczotki przeciw kurzowe:	Brak
Program sprzedażowy:	Poszczególne części dostępne są jako osobne artykuły, lub jako zestaw ONEPACK, zawierający wszystkie części (poza płytą) potrzebne do wykonania systemu

Dekorowanie folią samoprzylepną DECOR ..Nie

ZASTOSOWANIE

Drzwi przejściowe
Zabudowy wnek (garderoby, szafy, poddasza)

Elementy systemu podstawowe

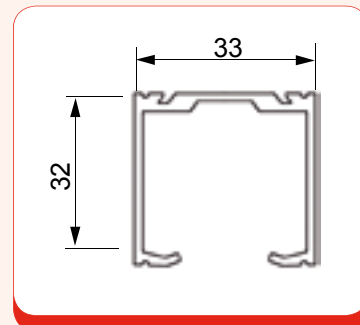


SYSTEM
SYMETRIC



Prowadnica HERKULES 2

Kod	Długość (mm)	Kolor	Opak. zbior.	Opak. jedn.	Cena za szt.
214-420	1200	surowy	8szt	1szt	
214-422	1500	surowy	8szt	1szt	
214-424	1800	surowy	8szt	1szt	
214-425	2000	surowy	8szt	1szt	
214-426	2400	surowy	8szt	1szt	
214-427	3000	surowy	8szt	1szt	
214-428	4000	surowy	8szt	1szt	
214-430	6000	surowy	8szt	1szt	



1



Prowadnik z tworzywa



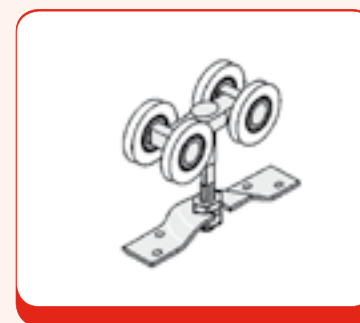
KOD	Długość (mm)	Kolor	Opak. zbior.	Opak. jedn.	CENA za szt.
216-004	-	-	100szt	1szt	



Wózek H50



KOD	Długość (mm)	Kolor	Opak. zbior.	Opak. jedn.	CENA za szt.
215-100	-	-	100szt	1szt	



SYSTEM SYMETRIC



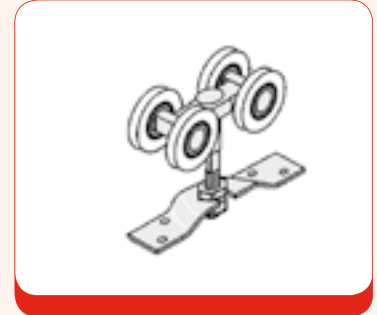
3 a



Wózek H100



KOD	Długość (mm)	Kolor	Opak. zbior.	Opak. jedn.	CENA za szt.
215-101	-	-	100szt	1szt	



4



Rolka do mechanizmu



Kod	Długość (mm)	Kolor	Opak. zbior.	Opak. jedn.	Cena za szt.
219-067	-	-	100szt	1szt	

5



Kątownik mocujący



Kod	Długość (mm)	Kolor	Opak. zbior.	Opak. jedn.	Cena za szt.
219-065	-	-	100szt	1szt	



6



Uchwyt linki ze spreżyną



Kod	Długość (mm)	Kolor	Opak. zbior.	Opak. jedn.	Cena za szt.
219-068	-	-	100szt	1szt	

7



Linka stalowa

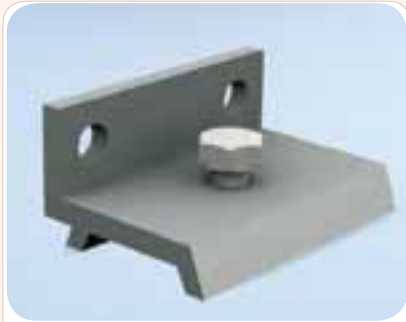
Kod	Długość (mm)	Kolor	Opak. zbior.	Opak. jedn.	Cena za szt.
219-069	8mb	-	100szt	1szt	



Tuleja dystansowa

Kod	Długość (mm)	Kolor	Opak. zbior.	Opak. jedn.	Cena za szt.
219-046	-	-	100szt	1szt	

1



Klamra ścienna

Kod	Długość (mm)	Kolor	Opak. zbior.	Opak. jedn.	Cena za szt.
219-047	-	-	300szt	1szt	



Maskownica

Kod	Długość (mm)	Kolor	Opak. zbior.	Opak. jedn.	Cena za szt.
214-690	1200	srebro	12szt	1szt	
214-692	1500	srebro	12szt	1szt	
214-694	1800	srebro	12szt	1szt	
214-695	2000	srebro	12szt	1szt	
214-696	2400	srebro	12szt	1szt	
214-697	3000	srebro	12szt	1szt	
214-698	4000	srebro	12szt	1szt	
214-700	6000	srebro	12szt	1szt	



Maskownica

Kod	Długość (mm)	Kolor	Opak. zbior.	Opak. jedn.	Cena za szt.
214-720	1200	j.brąz	12szt	1szt	
214-722	1500	j.brąz	12szt	1szt	
214-724	1800	j.brąz	12szt	1szt	
214-725	2000	j.brąz	12szt	1szt	
214-726	2400	j.brąz	12szt	1szt	
214-727	3000	j.brąz	12szt	1szt	
214-728	4000	j.brąz	12szt	1szt	
214-730	6000	j.brąz	12szt	1szt	

Elementy systemu dodatkowe



SYSTEM
SYMETRIC



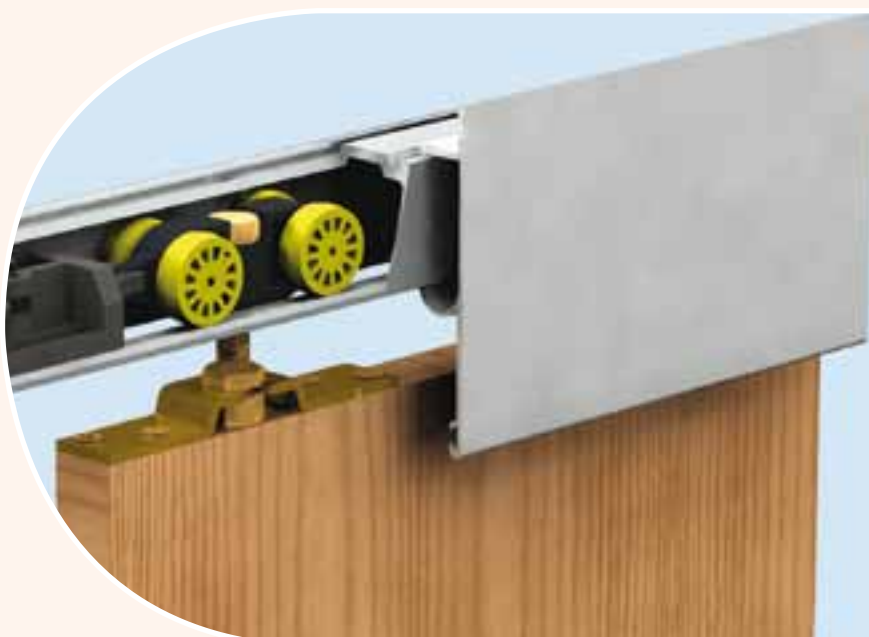
Maskownica

Kod	Długość (mm)	Kolor	Opak. zbior.	Opak. jedn.	Cena za szt.
214-675	1200	złote	12szt	1szt	
214-677	1500	złote	12szt	1szt	
214-679	1800	złote	12szt	1szt	
214-680	2000	złote	12szt	1szt	
214-681	2400	złote	12szt	1szt	
214-682	3000	złote	12szt	1szt	
214-683	4000	złote	12szt	1szt	
214-685	6000	złote	12szt	1szt	



Maskownica

Kod	Długość	Kolor	Opak. zbiorcze	Opak. jedn.	Cena za szt.
214-660	1200	surowe	12szt	1szt	
214-662	1500	surowe	12szt	1szt	
214-664	1800	surowe	12szt	1szt	
214-665	2000	surowe	12szt	1szt	
214-666	2400	surowe	12szt	1szt	
214-667	3000	surowe	12szt	1szt	
214-668	4000	surowe	12szt	1szt	
214-670	6000	surowe	12szt	1szt	



SYSTEM SYMETRIC



1



Prowadnik z tuleją

Kod	Długość (mm)	Kolor	Opak. zbior.	Opak. jedn.	Cena za szt.
216-012	-	-	50szt	1szt	



Ceownik aluminiowy 20x20

Kod	Długość (mm)	Kolor	Opak. zbior.	Opak. jedn.	Cena za szt.
214-105	1200	surowe	50szt	1szt	
214-108	1500	surowe	50szt	1szt	
214-110	1800	surowe	50szt	1szt	
214-117	2000	surowe	50szt	1szt	
214-112	3000	surowe	50szt	1szt	
214-157	4000	surowe	50szt	1szt	





ZESTAWY



Zestawy z prowadnicą aluminiową do jednego skrzydła drzwi do 50 kg.



Nr. kat.	Opis	Długość prowadnicy (mm)	Opak. zbior.	Opak. jedn.	Cena
213-310	zestaw HERKULES 2 50/120	1200	6szt	1szt	
213-311	zestaw HERKULES 2 50/150	1500	6szt	1szt	
213-312	zestaw HERKULES 2 50/180	1800	6szt	1szt	
213-313	zestaw HERKULES 2 50/200	2000	6szt	1szt	
213-314	zestaw HERKULES 2 50/240	2400	6szt	1szt	
213-315	zestaw HERKULES 2 50/300	3000	6szt	1szt	

Zestawy z prowadnicą aluminiową do jednego skrzydła drzwi do 100 kg.

Nr. kat.	Opis	Długość prowadnicy (mm)	Opak. zbior.	Opak. jedn.	Cena
213-320	zestaw HERKULES 2 100/120	1200	6szt	1szt	
213-321	zestaw HERKULES 2 100/150	1500	6szt	1szt	
213-322	zestaw HERKULES 2 100/180	1800	6szt	1szt	
213-323	zestaw HERKULES 2 100/200	2000	6szt	1szt	
213-324	zestaw HERKULES 2 100/240	2400	6szt	1szt	
213-325	zestaw HERKULES 2 100/300	3000	6sztl	1szt	

Elementy składowe zestawu

nr. kat.	opis	do 50 kg	do 100 kg
	prowadnica HERKULES 2	1 szt	1 szt
215-100	wózek H50	2 szt	-
215-101	wózek H100	-	2 szt
216-004	prowadnik z tworzywa	1 szt	1 szt
321-038	klipstoper	1 szt	1 szt
321-014	stoper	1 szt	1 szt
	wkręty	1 kpl	1 kpl
	instrukcja montażu	1 egz	1 egz

1

SYSTEM SYMETRIC



ZESTAWY

Zestawy bez prowadnicy aluminiowej
do jednego skrzydła drzwi

Nr. kat.	Opis	Opak. zbior.	Opak. jedn.	Cena
219-300	komplet złącz (50 kg)	50szt	1szt	
219-301	komplet złącz (100 kg)	50sz	1szt	

Elementy składowe zestawu bez prowadnicy
do jednego skrzydła drzwi

nr. kat.	opis	do 50 kg	do 100 kg
215-100	wózek H50	2 szt	-
215-101	wózek H100	-	2 szt
216-004	przewodnik z tworzywa	1 szt	1 szt
321-038	kliptoper	1 szt	1 szt
321-014	stoper	1 szt	1 szt
-	wkręty	1 kpl	1 kpl
-	instrukcja montażu	1 egz	1 egz

ZESTAWY

Mechanizm jednoczesnego przesuwu

Nr. kat.	Opis	Opak. zbior.	Opak. jedn.	Cena
219-070	mechanizm jednoczesnego przesuwu	50szt	1szt	

Skład mechanizmu jednoczesnego przesuwu

nr. kat.	opis	ilość
219-067	rolka do mechanizmu	2 szt
219-068	uchwyt linki ze sprężyną	1 szt
219-065	kątownik mocujący	1 szt
219-069	linka stalowa z zaciskiem dł. 8 m	1 szt
-	wkręty	1 kpl
-	instrukcja montażu	1 egz



