



# 1

## DRZWI PRZESUWNE

### DRZWI PRZESUWNE Z TOREM POJEDYNCZYM



- DRZWI PRZESUWNE Z TOREM POJEDYNCZYM Z DOLNYM SYSTEMEM JEZDNYM

SYSTEM MICRA  
SYSTEM ARES  
SYSTEM SINGLE 10



- DRZWI PRZESUWNE Z TOREM POJEDYNCZYM Z GÓRNYM SYSTEMEM JEZDNYM (PODWIESZANE)

SYSTEM EXCLUSIVE 18  
SYSTEM EXCLUSIVE 10  
SYSTEM URSUS  
SYSTEM SATURN  
SYSTEM HERKULES 2  
SYSTEM SYMETRIC

### DRZWI PRZESUWNE Z TOREM PODWÓJNYM



- DRZWI PRZESUWNE Z TOREM PODWÓJNYM Z DOLNYM SYSTEMEM JEZDNYM

#### *Linia Gemini*

SYSTEM GEMINI 18  
SYSTEM GEMINI 10

#### *Drzwi ze skosami*

SYSTEM GEMINI 18 EVEREST

#### *Linia Comfort*

SYSTEM COMFORT 18  
SYSTEM COMFORT 10

#### *Linia Maxim*

SYSTEM MAXIM 18

#### *Linia Ekonomik*

SYSTEM EKONOMIK 10



- DRZWI PRZESUWNE Z TOREM PODWÓJNYM Z GÓRNYM SYSTEMEM JEZDNYM (PODWIESZANE)

SYSTEM HORUS





## DRZWI PRZESUWNE

1



### Z TOREM POJEDYNCZYM Z DOLNYM SYSTEMEM JEZDNYM

#### MICRA

System MICRA jest ewolucją systemu ARES. Różnica polega na zastąpieniu prowadników górnych łożyskowanymi wózkami, co wpływa na płynność przesuwu, a co za tym idzie jakość użytkowania. Produkt sprzedawany jest w programie sprzedaży modułowej VICTORIA. Poprzez podzielenie całego systemu na łatwe do zakupu zestawy (moduły), stał się prostym do skompletowania, dając jednocześnie możliwość wyboru koloru torów.

#### ARES

System Ares cechuje prostota konstrukcji. Składa się on tylko z trzech elementów głównych: wózków dolnych, prowadników górnych, oraz jednego rodzaju toru. Idea zastosowania jednego, uniwersalnego toru, zamiast dwóch: górnego i dolnego, ogranicza koszt produkcji drzwi. Ponadto, daje możliwość wykonania drzwi wielopłatowych, poprzez dodawanie kolejnych szyn. Na uwagę zasługuje również fakt, iż system ARES, dzięki swej płytowej budowie, nie posiada ograniczeń wymiarowych, zarówno w odniesieniu do wysokości płata jak i grubości wypełnienia. Jedynym ograniczeniem jest maksymalna masa drzwi, która w wypadku systemu ARES wynosi 40 KG. Produkt kierujemy głównie do odbiorców poszukujących tanich, łatwych w montażu systemów przesuwnych przeznaczonych do mebli masowej produkcji, lub miejsc użyteczności publicznej, takich jak hotele, szkoły, biura. Produkt sprzedawany jest wyłącznie w programie sprzedaży ONEPACK; wszystkie części składowe systemu sprzedawane są w jednym opakowaniu jako pełen komplet.

#### SINGLE 10

System SINGLE ma budowę ramową. Wykonana z lekkich profili aluminiowych konstrukcja, nadaje sztywności płatowi, dzięki czemu możemy zastosować lekkie wypełnienie z płyty o grubości 10 mm. Sprawdza się doskonale także z wypełnieniem z lustra lub szyby. Torem nośnym drzwi jest szyna dolna. Dzięki temu, system jest idealny do stosowania w miejscach, gdzie użycie drzwi podwieszanych jest niemożliwe. Materiały takie jak płyta gipsowo-kartonowa, lub lekkie systemy sufitowe ograniczają stosowanie drzwi z górnym torem nośnym. Dlatego właśnie stworzyliśmy system SINGLE. Oferujemy trzy odmiany toru dolnego dające możliwość optymalnego dopasowania naszego rozwiązania do materiału z jakiego wykonana została podłoga - wykładziny, glazury lub podłoga drewnianego.

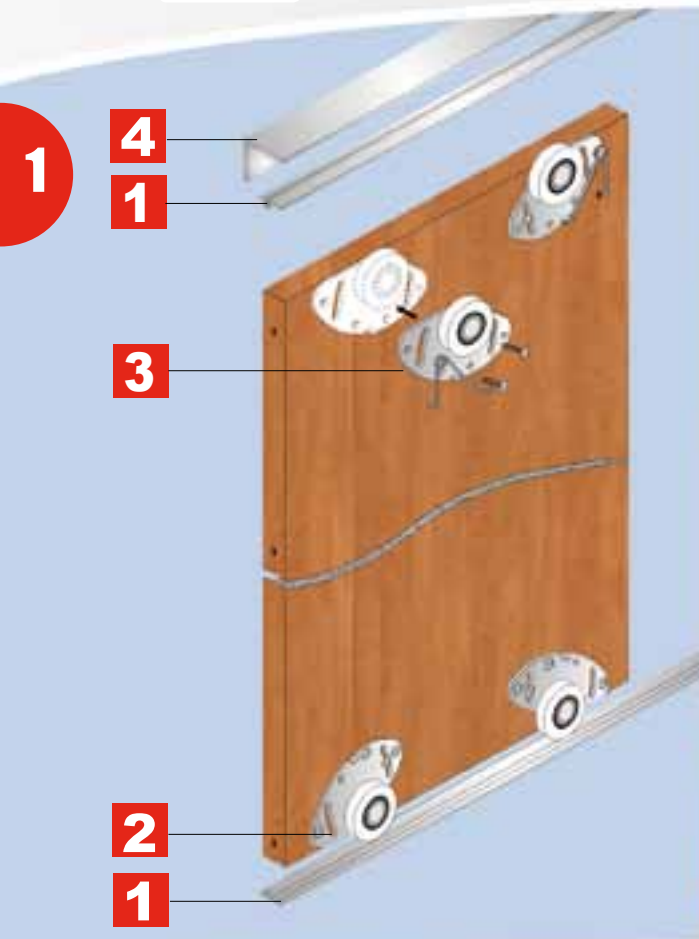
- SYSTEM MICRA
- SYSTEM ARES
- SYSTEM SINGLE 10
  - zestaw ROMEO
  - zestaw JULIA
  - zestaw GEMINI.
  - zestaw CORONA

# SYSTEM MICRA



System drzwi przesuwnych z dolnym układem jezdny, na torze pojedynczym

|             |                      |             |             |              |
|-------------|----------------------|-------------|-------------|--------------|
| 12 kg       | 14 kg                | 20 kg       | 25 kg       | 35 kg        |
| 40 kg       | 45 kg                | 50 kg       | 70 kg       | 100 kg       |
| 10 mm PŁYTA | 16 mm PŁYTA          | 18 mm PŁYTA | 16-50 PŁYTA | PŁYTA+LUSTRO |
| 6 mm SZYBA  | 4,5 mm SZYBA         | 4 mm LUSTRO |             |              |
| ONE PACK    | Program VICTORIA ABC |             |             |              |



## CHARAKTERYSTYKA

|                           |  |
|---------------------------|--|
| Przeznaczenie:            | Drzwi przesuwne  |
| Tor:                      | Pojedynczy   |
| Układ jezdny:             | Dolny  |
| — Prowadzenie górne:      | Wózek łożyskowy kulkowo  |
| — Prowadzenie dolne:      | Wózek łożyskowy kulkowo (przenosi ciężar drzwi)  |
| Konstrukcja:              | Płytowa  |
| Grubość wypełnienia:      | Od 16 mm do 18 mm  |
| Rodzaj wypełnienia:       | Płyta  |
| Max. obciążenie skrzydła: | 40 kg  |
| Max wysokość zabudowy:    | Brak (wysokość zależy od wagi i sztywności wypełnienia)  |
| Max szerokość zabudowy:   | 3,00 m   |
| Szczotki odbojowe:        | Brak   |
| Szczotki przeciw kurzowe: | Brak   |
| Program sprzedażowy:      | Poszczególne części dostępne są jako osobne artykuły lub moduły programu sprzedażowego VICTORIA (patrz str.26) |

Dekorowanie folią samoprzylepną DECOR . Nie

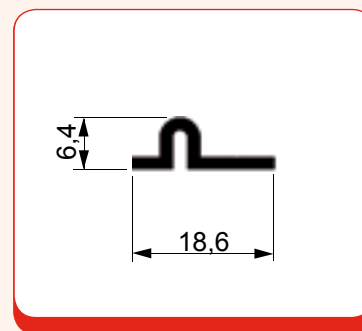
## ZASTOSOWANIE

Meble skrzynkowe (kuchenne, apteczne, szafy stojące, szafki wiszące itp.)  
Zabudowy wnęk (garderoby, szafy, poddasza)



Tor Micra

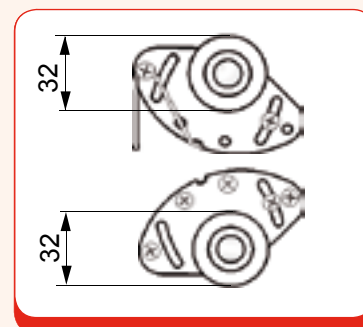
| KOD   | Długość (mm) | Kolor  | opak. zbior. | opak. jedn. | CENA za szt. |
|-------|--------------|--------|--------------|-------------|--------------|
| 50233 | 1700         | surowy | 50szt        | 1szt        |              |
| 01117 | 1700         | srebro | 50szt        | 1szt        |              |
| 01114 | 1700         | j.brąz | 50szt        | 1szt        |              |
| 01122 | 1700         | złoty  | 50szt        | 1szt        |              |
| 50235 | 2350         | surowy | 50szt        | 1szt        |              |
| 01119 | 2350         | srebro | 50szt        | 1szt        |              |
| 01115 | 2350         | j.brąz | 50szt        | 1szt        |              |
| 01123 | 2350         | złoty  | 50szt        | 1szt        |              |
| 50236 | 3000         | surowy | 50szt        | 1szt        |              |
| 01120 | 3000         | srebro | 50szt        | 1szt        |              |
| 01116 | 3000         | j.brąz | 50szt        | 1szt        |              |
| 01124 | 3000         | złoty  | 50szt        | 1szt        |              |



Moduł E



| nr. kat. | opis    | opak. zbior. | opak. jedn. | cena |
|----------|---------|--------------|-------------|------|
| 10070    | Moduł E | 50szt        | 1 szt       |      |





# Elementy systemu podstawowe



SYSTEM  
**MICRA**

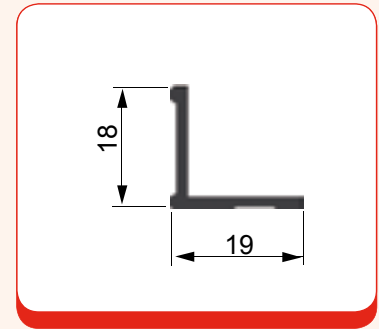
Program  
VICTORIA  
**ABC**

DECOR



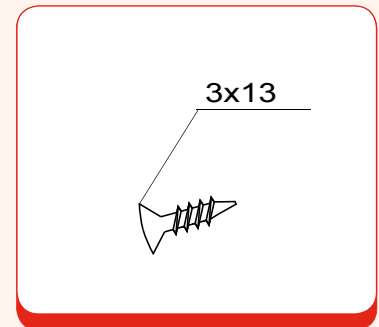
Kątownik K2

| KOD   | Długość (mm) | Kolor  | opak. zbior. | opak. jedn. | CENA za szt. |
|-------|--------------|--------|--------------|-------------|--------------|
| 00078 | 1700         | srebro | 60szt        | 1szt        |              |
| 00069 | 1700         | j.brąz | 60szt        | 1szt        |              |
| 00081 | 1700         | złoty  | 60szt        | 1szt        |              |
| 00079 | 2350         | srebro | 60szt        | 1szt        |              |
| 00070 | 2350         | j.brąz | 60szt        | 1szt        |              |
| 00082 | 2350         | złoty  | 60szt        | 1szt        |              |
| 00080 | 3000         | srebro | 60szt        | 1szt        |              |
| 00071 | 3000         | j.brąz | 60szt        | 1szt        |              |
| 00083 | 3000         | złoty  | 60szt        | 1szt        |              |



1

| Kod   | Element dodatkowy      | Długość (mm) | Montaż | Wymiar (mm) | Opak. zbior. | Opak. jedn. | Cena za 100 szt. |
|-------|------------------------|--------------|--------|-------------|--------------|-------------|------------------|
| 20107 | wkręt z łbem stożkowym | 13mm         | -      | 3x13        | 10000szt     | 100szt      |                  |



SYSTEM MICRA

System MICRA pozwala na zastosowanie każdej spośród rączek SEVROLL, przystosowanych do wypełnienia o grubości 18 mm.



### Moduł E

| nr. kat. | opis    | opak. zbior. | opak. jedn. | cena |
|----------|---------|--------------|-------------|------|
| 10070    | Moduł E | 50szt        | 1 szt       |      |

### Skład Modułu E

| nr. kat. | Skład Modułu E     | Ilość |
|----------|--------------------|-------|
| 10017    | wózek górny Micra  | 2 szt |
| 10014    | wózek dolny Micra  | 2 szt |
|          | wkręty             | 1 kpl |
|          | instrukcja montażu | 1 egz |

### Moduł D

| nr. kat. | opis    | Długość (mm) | opak. zbiorcze | opak. jedn. | cena |
|----------|---------|--------------|----------------|-------------|------|
| 50256    | Moduł D | 3000         | 25szt          | 1szt        |      |

### Skład Modułu D

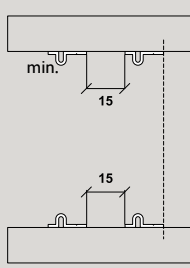
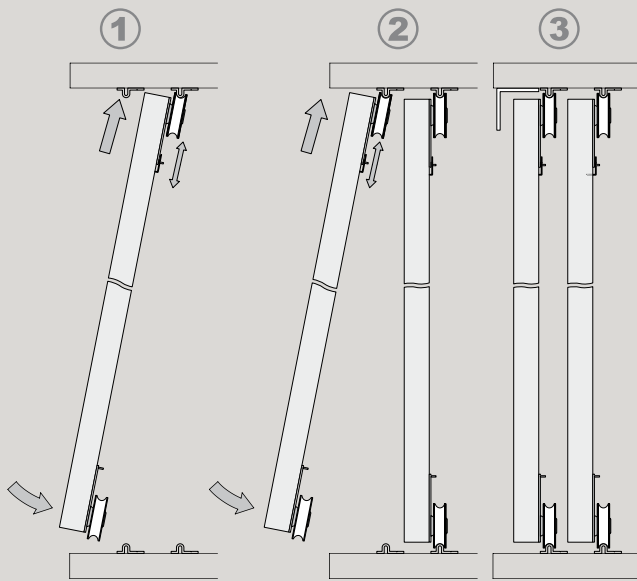
| nr. kat. | Skład Modułu D             | Ilość |
|----------|----------------------------|-------|
| 50236    | Tor Micra (3000 mm) surowy | 2 szt |



1

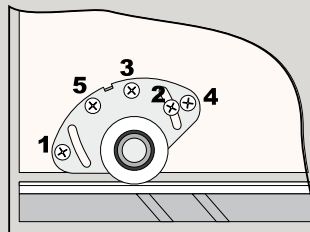
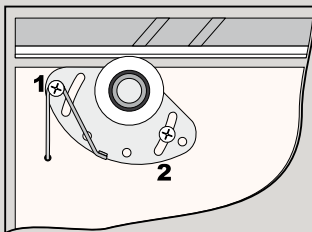


1



Otwory wywiercone wiertłem  $\varnothing 3$  mm należy dodatkowo fazować od wewnętrznej strony toru wiertłem  $\varnothing 7$  mm

Wkręty 1 i 2 przykręcić przed zamontowaniem drzwi.

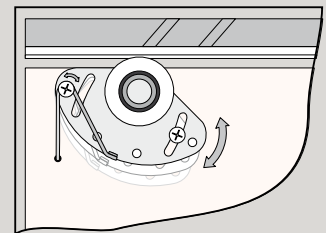
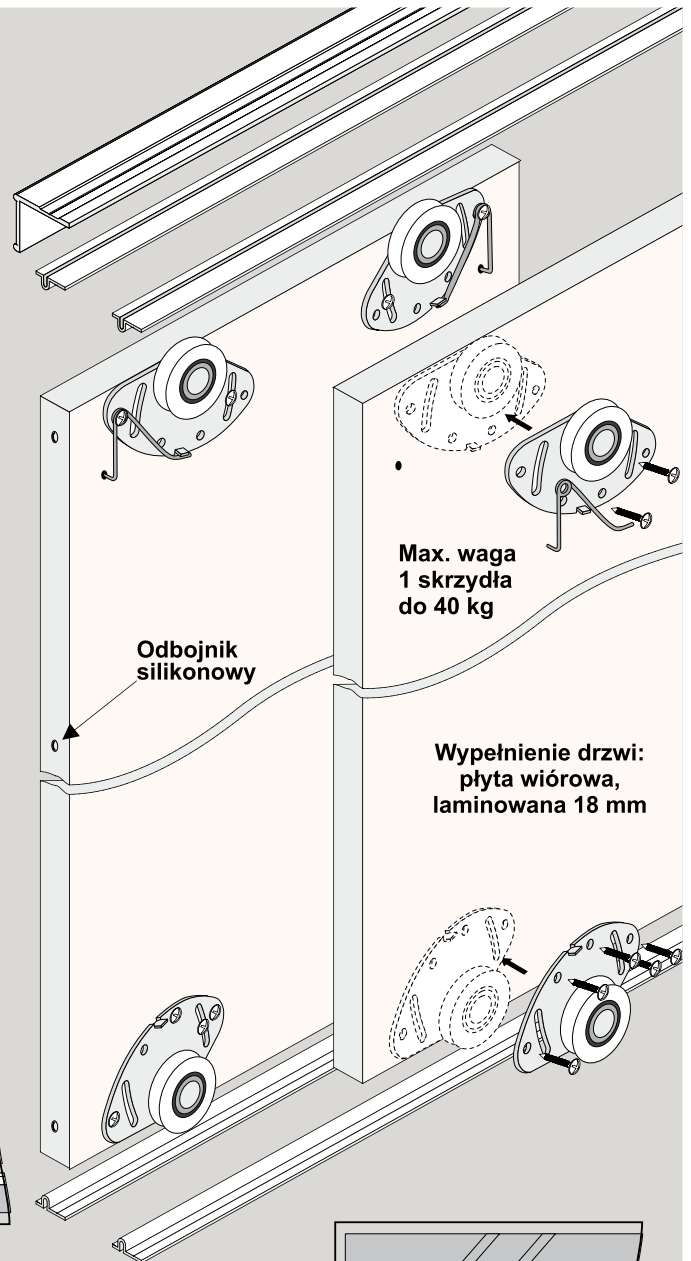


Wkręty 3, 4 i 5 przykręcić po zamontowaniu i wyregulowaniu drzwi.

Przy montażu wózków skorzystaj z szablonu.

**UWAGA!**

W drzwiach powyżej 150 cm wysokości ze względów estetycznych i bezpieczeństwa zalecamy stosować kątownik K2 decor, maskujący i zabezpieczający przed wypadaniem drzwi z toru górnego.



**ELEMENTY SKŁADOWE**



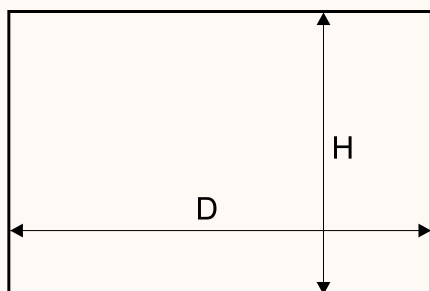
Długość  
1,7 m, 2,35 m, 3 m.



Długość  
1,7 m, 2,35 m, 3 m.



Światło otworu



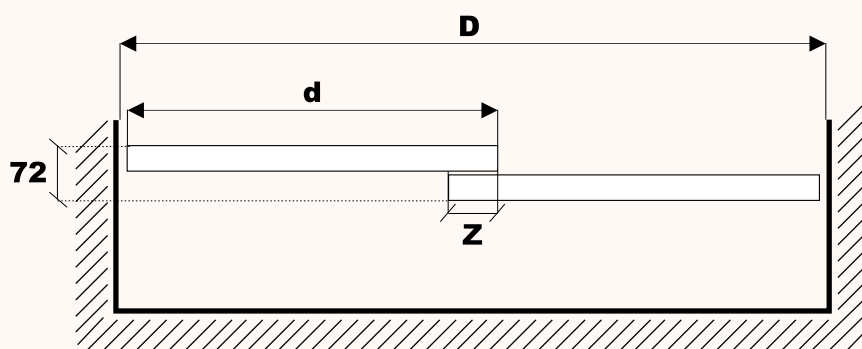
**UWAGA !**

Przy docinaniu płyty należy uwzględnić grubość okleiny PCV. Do wyliczeń przyjęto okleinę 1 mm.

**Wymiary skrzydła - płyta #18 mm.**

|   |                         |
|---|-------------------------|
| wysokość skrzydła drzwi - h             | $h = H - 13 \text{ mm}$ |
| wysokość płyty (okleina PCV 1 mm) - hp  | $hp = h - 2 \text{ mm}$ |
| szerokość skrzydła drzwi - d            | $d = (D + Z) : N$       |
| szerokość płyty (okleina PCV 1 mm) - dp | $dp = d - 2 \text{ mm}$ |

|                        |       |       |       |        |
|------------------------|-------|-------|-------|--------|
| ilość skrzydeł - N     | 2     | 3     | 4     | 5      |
| szerokość zakładki - Z | 30 mm | 60 mm | 90 mm | 120 mm |



**UWAGA !**

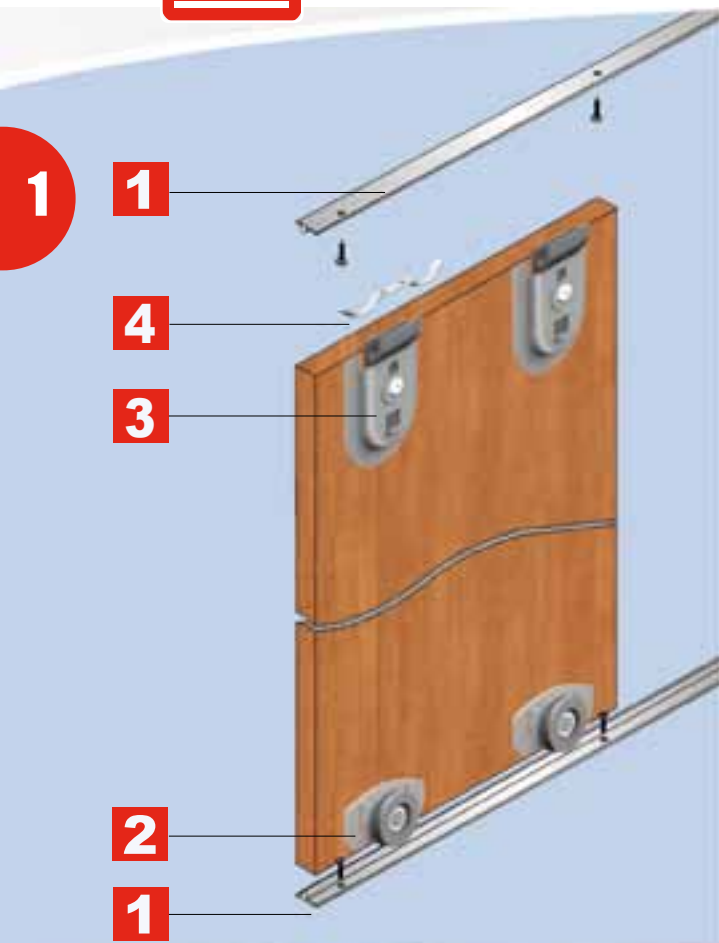
System "Micra" pozwala na zastosowanie każdej spośród rączek SEVROLL, przystosowanych do wypełnienia o grubości 18 mm.



# SYSTEM ARES



System drzwi przesuwnych z dolnym układem jezdny, na torze pojedynczym



## CHARAKTERYSTYKA

|                           |   |
|---------------------------|---|
| Przeznaczenie:            | Drzwi przesuwne   |
| Tor:                      | Pojedynczy  |
| Układ jezdny:             | Dolny   |
| — Prowadzenie górne:      | Prowadnik ślizgowy  |
| — Prowadzenie dolne:      | Wózek łożyskowy kulkowo (przenosi ciężar drzwi)   |
| Konstrukcja:              | Płytowa   |
| Grubość wypełnienia:      | Od 16 mm do 50 mm   |
| Rodzaj wypełnienia:       | Płyta   |
| Max. obciążenie skrzydła: | 40 kg   |
| Max wysokość zabudowy:    | Brak (wysokość zależy od wagi i sztywności wypełnienia)   |
| Max szerokość zabudowy:   | 4,00 m  |
| Szczotki odbojowe:        | Brak  |
| Szczotki przeciwkurzowe:  | Brak  |
| Program sprzedaży:        | Poszczególne części dostępne są jako osobne artykuły, lub jako zestaw <b>ONEPACK</b> , zawierający wszystkie części (poza płytą) potrzebne do wykonania systemu |

Dekorowanie folią samoprzylepną DECOR . Nie

## ZASTOSOWANIE

Meble skrzynkowe (kuchenne, apteczne, szafy stojące, szafki wiszące itp.)  
Zabudowy wnęk (garderoby, szafy)

# Elementy systemu podstawowe



SYSTEM  
**ARES**

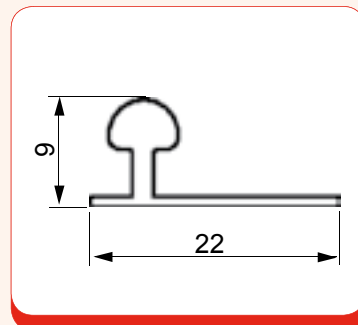
**1**



Szyna ARES



| KOD     | Długość (mm) | Kolor  | opak. zbior. | opak. jedn. | CENA za szt. |
|---------|--------------|--------|--------------|-------------|--------------|
| 214-524 | 1200         | surowy | 30szt        | 1szt        |              |
| 214-526 | 1800         | surowy | 30szt        | 1szt        |              |
| 214-536 | 2400         | surowy | 30szt        | 1szt        |              |
| 214-527 | 3000         | surowy | 30szt        | 1szt        |              |



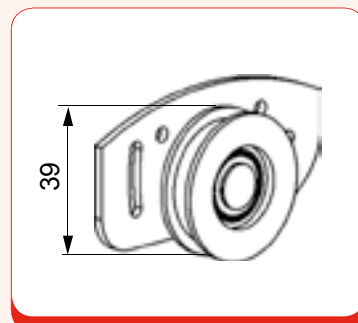
**2**



Wózek dolny ARES



| KOD     | Długość (mm) | Kolor | opak. zbior. | opak. jedn. | CENA za szt. |
|---------|--------------|-------|--------------|-------------|--------------|
| 215-209 | -            | -     | 200szt       | 1szt        |              |



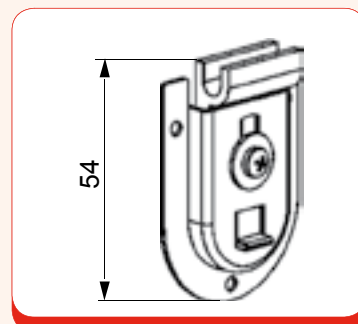
**3**



Prowadnik górny Ares



| KOD     | Długość (mm) | Kolor | opak. zbior. | opak. jedn. | CENA za szt. |
|---------|--------------|-------|--------------|-------------|--------------|
| 215-210 | -            | -     | 200szt       | 1szt        |              |



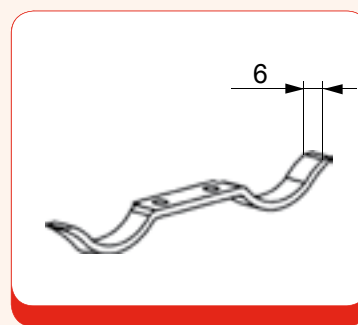
**4**



Klipstoper



| KOD     | Długość (mm) | Kolor | opak. zbior. | opak. jedn. | CENA za szt. |
|---------|--------------|-------|--------------|-------------|--------------|
| 321-045 | -            | -     | 100szt       | 1szt        |              |



SYSTEM  
**ARES**



SYSTEM  
ARES

# Sposoby sprzedaży



PROGRAM SPRZEDAŻOWY

**ONE PACK**

1



Zestawy z przewodnicą aluminiową, surową,  
do dwóch lub trzech skrzydeł drzwi

| nr. kat. | opis           | długość<br>przewodnicy | ilość<br>skrzydeł | opak.<br>jedn. | opak.<br>zbior. | cena |
|----------|----------------|------------------------|-------------------|----------------|-----------------|------|
| 211-050  | zestaw ARES 12 | 1200                   | 2                 | 1szt           | 8szt            |      |
| 211-052  | zestaw ARES 18 | 1800                   | 2                 | 1szt           | 8szt            |      |
| 211-054  | zestaw ARES 24 | 2400                   | 3                 | 1szt           | 8szt            |      |
| 211-055  | zestaw ARES 30 | 3000                   | 3                 | 1szt           | 8szt            |      |



Elementy składowe zestawu

| nr. kat. | opis                  | ARES 12<br>ARES 18 | ARES 24<br>ARES 30 |
|----------|-----------------------|--------------------|--------------------|
|          | szyna ARES            | 4 szt              | 4 szt              |
| 215-209  | wózek dolny ARES      | 4 szt              | 6 szt              |
| 215-210  | przewodnik górny ARES | 4 szt              | 6 szt              |
| 321-045  | klipstoper ARES       | 2 szt              | 3 szt              |
|          | wkręty                | 1 kpl              | 1 kpl              |
|          | instrukcja montażu    | 1 egz              | 1 egz              |



## ZESTAWY



1

Zestawy bez prowadnicy do jednego lub dwóch skrzydeł drzwi

| nr. kat. | opis        | ilość skrzydeł | opak. zbiorcze | opak. jedn. | cena |
|----------|-------------|----------------|----------------|-------------|------|
| 219-089  | zestaw ARO1 | 1              | 50szt          | 1szt        |      |
| 219-090  | zestaw ARO2 | 2              | 50szt          | 1szt        |      |

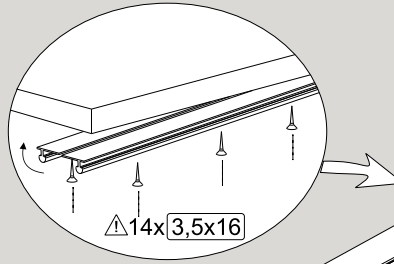
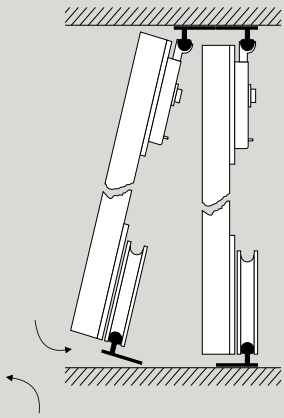


Skład zestawu bez prowadnicy do jednego (AR01) lub dwóch (AR02) skrzydeł drzwi

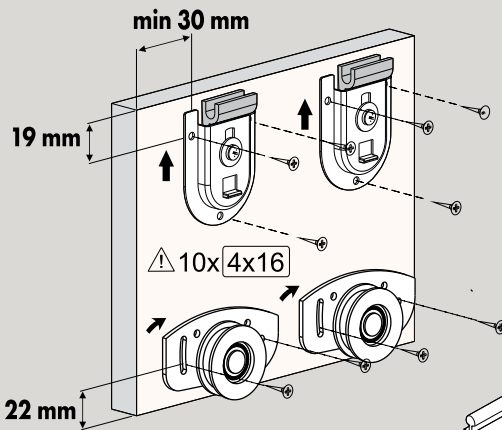
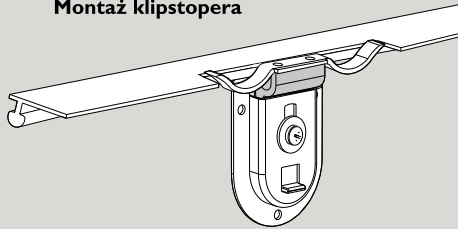
| nr. kat. | opis                 | AR01<br>219-089 | AR02<br>219-090 |
|----------|----------------------|-----------------|-----------------|
| 215-209  | wózek dolny ARES     | 2 szt           | 4 szt           |
| 215-210  | prowadnik górny ARES | 2 szt           | 4 szt           |
| 321-045  | kliptoper            | 1 szt           | 2 szt           |
|          | wkręty               | 1 kpl           | 1 kpl           |
|          | instrukcja montażu   | 1 egz           | 1 egz           |



## Kolejność montażu skrzydła drzwi

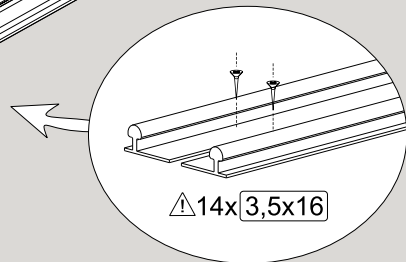


## Montaż klipstopera



Wypełnienie drzwi:  
płyta wiórowa,  
laminowana #16 - 50 mm

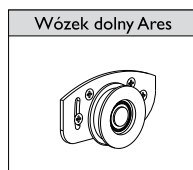
Max. waga  
I-go skrzydła 40 kg



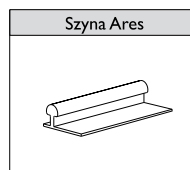
## ELEMENTY SKŁADOWE



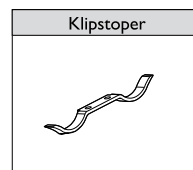
Prowadnik górny Ares



Wózek dolny Ares



Szyna Ares

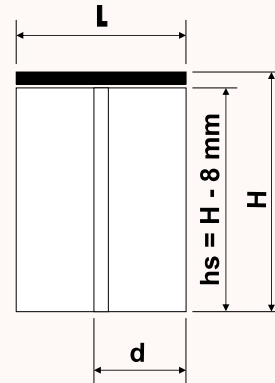
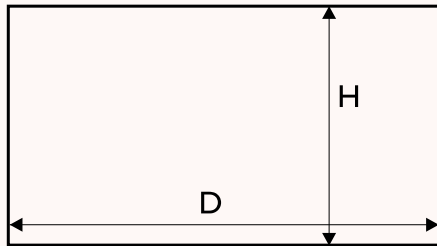


Klipstoper

Długość  
1,2 m, 1,5 m, 1,8 m, 2 m., 2,4 m  
3 m, 4 m.

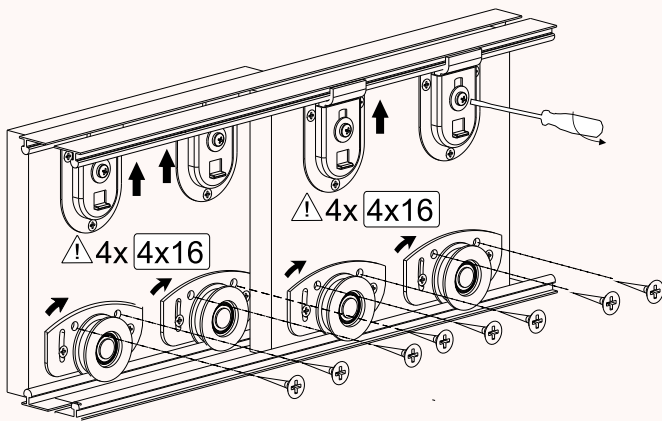


### Światło otworu

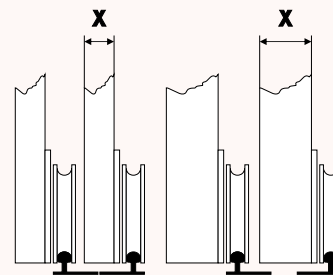


**Wypełnienie skrzydła** -płyta od # 16 mm do 50 mm.

### Montaż wózków dolnych i prowadnic górnych do skrzydła

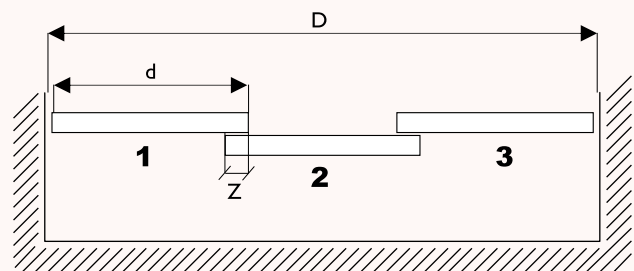
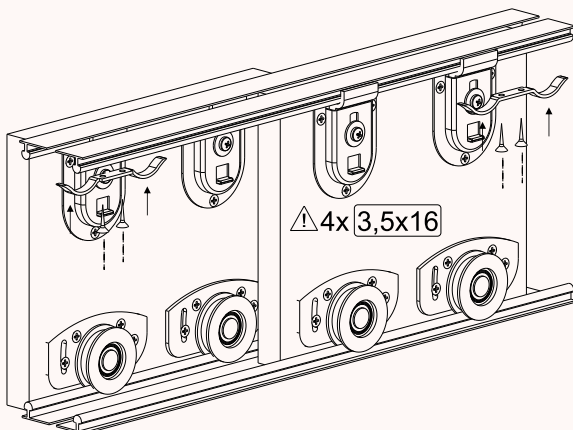


Montaż klipstoperów do szyny górnej



$X \leq 18 \text{ mm}$

$X > 18 \text{ mm}$



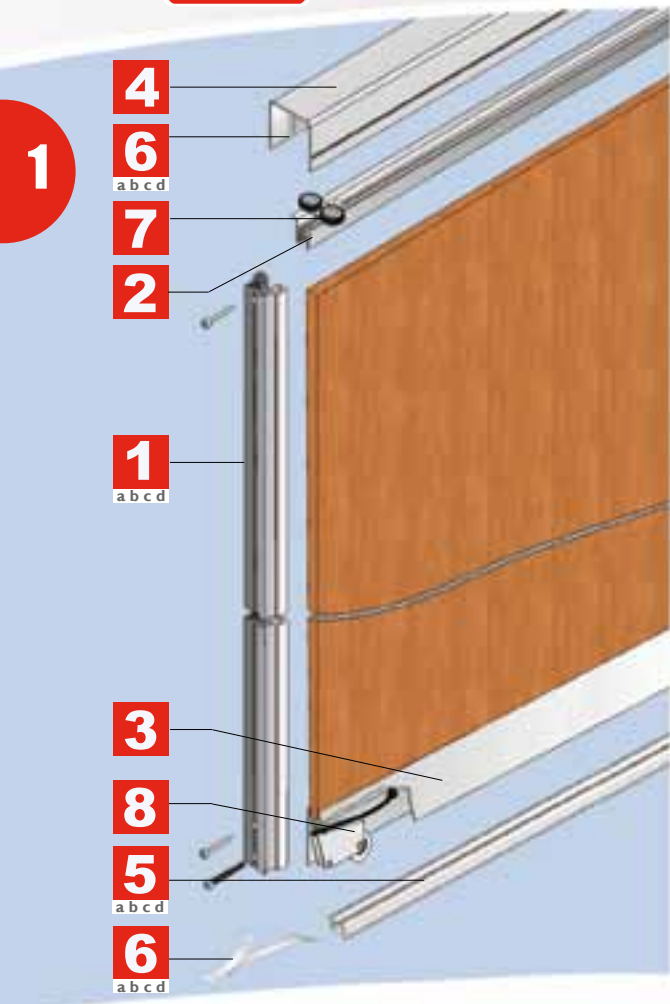
Montaż klipstopera

|                          |           |                |
|--------------------------|-----------|----------------|
| wysokość skrzydła drzwi  | <b>h</b>  | $h=H - 8$      |
| wysokość płyty           | <b>hp</b> | $hp=h$         |
| szerokość skrzydła drzwi | <b>d</b>  | $[D+(n-1)Z]:n$ |
| szerokość płyty          | <b>dp</b> | $dp=d$         |
| szerokość wnęki          | <b>D</b>  | mm             |
| szerokość zakładki drzwi | <b>Z</b>  | mm             |
| liczba skrzydeł drzwi    | <b>n</b>  | szt            |

# SYSTEM SINGLE 10



System drzwi przesuwnych z dolnym układem jezdny, na torze pojedynczym



## CHARAKTERYSTYKA

|                           |  |
|---------------------------|--|
| Przeznaczenie:            | Drzwi przesuwne                                      |
| Tor:                      | Pojedynczy   |
| Układ jezdny:             | Dolny  |
| — Prowadzenie górne:      | Wózek łożyskowy kulkowo                              |
| — Prowadzenie dolne:      | Wózek łożyskowy kulkowo (przenosi ciężar drzwi)      |
| Konstrukcja:              | Ramowa   |
| Grubość wypełnienia:      | 10 mm  |
| Rodzaj wypełnienia:       | Płyta 10 mm lub szyba 4,5 mm, lub lustro 4 mm        |
| Max. obciążenie skrzydła: | 50 kg  |
| Max wysokość zabudowy:    | 3,54 m   |
| Max szerokość zabudowy:   | 3,00 m   |
| Szczotki odbojowe:        | Tak  |
| Szczotki przeciw kurzowe: | Brak   |
| Program sprzedażowy:      | Poszczególne części dostępne są jako osobne artykuły |

Dekorowanie folią samoprzylepną DECOR . Tak

## ZASTOSOWANIE

Drzwi przejściowe  
Zabudowy częściowe mebli

# Elementy systemu podstawowe



SYSTEM  
**SINGLE 10**

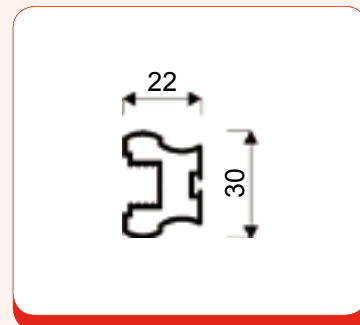
**1**



Rączka Romeo



| KOD   | Długość (mm) | KOLOR  | opak. zbior. | opak. jedn. | CENA za szt. |
|-------|--------------|--------|--------------|-------------|--------------|
| 01555 | 2700         | srebro | 20szt        | 1szt        |              |
| 01554 | 2700         | j.brąz | 20szt        | 1szt        |              |
| 01556 | 2700         | złoty  | 20szt        | 1szt        |              |



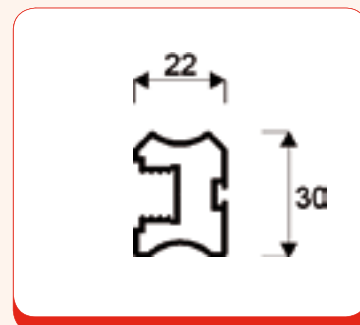
**1 a**



Rączka Julia



| KOD   | Długość (mm) | KOLOR  | opak. zbior. | opak. jedn. | CENA za szt. |
|-------|--------------|--------|--------------|-------------|--------------|
| 01579 | 2700         | srebro | 20szt        | 1szt        |              |
| 01578 | 2700         | j.brąz | 20szt        | 1szt        |              |
| 01580 | 2700         | złoty  | 20szt        | 1szt        |              |



**1 b**

**NOWOŚĆ**

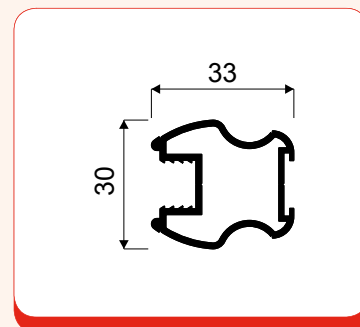


Rączka Gemini-decor



**DECOR**

| KOD   | Długość (mm) | KOLOR  | opak. zbior. | opak. jedn. | CENA za szt. |
|-------|--------------|--------|--------------|-------------|--------------|
| 02284 | 2700         | srebro | 10szt        | 1szt        |              |
| 02283 | 2700         | j.brąz | 10szt        | 1szt        |              |
| 02285 | 2700         | złoty  | 10szt        | 1szt        |              |



**1 c**

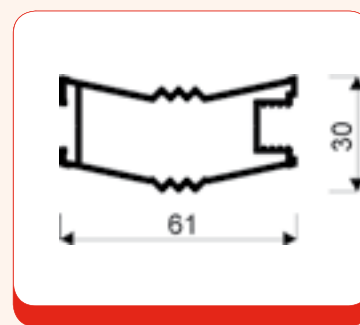


Rączka Corona



**DECOR**

| KOD   | Długość (mm) | Kolor  | opak. zbior. | opak. jedn. | CENA za szt. |
|-------|--------------|--------|--------------|-------------|--------------|
| 01544 | 2700         | srebro | 10szt        | 1szt        |              |
| 01546 | 2700         | j.brąz | 10szt        | 1szt        |              |
| 01545 | 2700         | złoty  | 10szt        | 1szt        |              |
| 01549 | 3500         | srebro | 10szt        | 1szt        |              |
| 01548 | 3500         | j.brąz | 10szt        | 1szt        |              |
| 01550 | 3500         | złoty  | 10szt        | 1szt        |              |



SYSTEM SINGLE 10



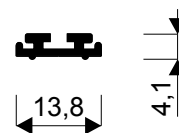
**1 c**



Profil maskujący "Akcent"

Profil maskujący do profilu Corona.

| KOD   | Długość (mm) | Kolor  | opak. zbior. | opak. jedn. | CENA za szt. |
|-------|--------------|--------|--------------|-------------|--------------|
| 00013 | 2700         | srebro | 120szt       | 1szt        |              |
| 00005 | 2700         | j.brąz | 120szt       | 1szt        |              |
| 00017 | 2700         | złoty  | 120szt       | 1szt        |              |
| 00015 | 3500         | srebro | 120szt       | 1szt        |              |
| 00007 | 3500         | j.brąz | 120szt       | 1szt        |              |
| 00019 | 3500         | złoty  | 120szt       | 1szt        |              |



**2**



Listwa pozioma górna



| KOD   | Długość (mm) | KOLOR  | opak. zbior. | opak. jedn. | CENA za szt. |
|-------|--------------|--------|--------------|-------------|--------------|
| 00185 | 1700         | srebro | 24szt        | 1szt        |              |
| 00176 | 1700         | j.brąz | 24szt        | 1szt        |              |
| 00188 | 1700         | złoty  | 24szt        | 1szt        |              |
| 00186 | 2350         | srebro | 24szt        | 1szt        |              |
| 00177 | 2350         | j.brąz | 24szt        | 1szt        |              |
| 00189 | 2350         | złoty  | 24szt        | 1szt        |              |
| 00187 | 3000         | srebro | 24szt        | 1szt        |              |
| 00178 | 3000         | j.brąz | 24szt        | 1szt        |              |
| 00190 | 3000         | złoty  | 24szt        | 1szt        |              |



**3**

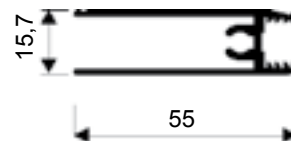


Listwa pozioma dolna



DECOR

| KOD   | Długość (mm) | KOLOR  | opak. zbior. | opak. jedn. | CENA za szt. |
|-------|--------------|--------|--------------|-------------|--------------|
| 00161 | 1700         | srebro | 12szt        | 1szt        |              |
| 00152 | 1700         | j.brąz | 12szt        | 1szt        |              |
| 00164 | 1700         | złoty  | 12szt        | 1szt        |              |
| 00162 | 2350         | srebro | 12szt        | 1szt        |              |
| 00153 | 2350         | j.brąz | 12szt        | 1szt        |              |
| 00165 | 2350         | złoty  | 12szt        | 1szt        |              |
| 00163 | 3000         | srebro | 12szt        | 1szt        |              |
| 00155 | 3000         | j.brąz | 12szt        | 1szt        |              |
| 00166 | 3000         | złoty  | 12szt        | 1szt        |              |



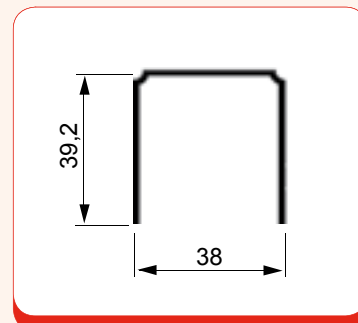


4



Tor górny Single

| KOD   | Długość (mm) | KOLOR  | opak. zbior. | opak. jedn. | CENA za szt. |
|-------|--------------|--------|--------------|-------------|--------------|
| 01255 | 1700         | srebro | 12szt        | 1szt        |              |
| 01246 | 1700         | j.brąz | 12szt        | 1szt        |              |
| 01258 | 1700         | złoty  | 12szt        | 1szt        |              |
| 01256 | 2350         | srebro | 12szt        | 1szt        |              |
| 01247 | 2350         | j.brąz | 12szt        | 1szt        |              |
| 01259 | 2350         | złoty  | 12szt        | 1szt        |              |
| 01257 | 3000         | srebro | 12szt        | 1szt        |              |
| 01248 | 3000         | j.brąz | 12szt        | 1szt        |              |
| 01260 | 3000         | złoty  | 12szt        | 1szt        |              |



1

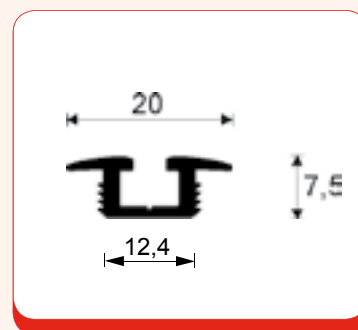
### tor dolny meblowy - wpuszczany

5



Tor dolny Hide M

| KOD   | Długość (mm) | KOLOR  | opak. zbior. | opak. jedn. | CENA za szt. |
|-------|--------------|--------|--------------|-------------|--------------|
| 01978 | 1700         | srebro | 60szt        | 1szt        |              |
| 01990 | 1700         | j.brąz | 60szt        | 1szt        |              |
| 01993 | 1700         | złoty  | 60szt        | 1szt        |              |
| 01979 | 2350         | srebro | 60szt        | 1szt        |              |
| 01991 | 2350         | j.brąz | 60szt        | 1szt        |              |
| 01994 | 2350         | złoty  | 60szt        | 1szt        |              |
| 01980 | 3000         | srebro | 60szt        | 1szt        |              |
| 01992 | 3000         | j.brąz | 60szt        | 1szt        |              |
| 01995 | 3000         | złoty  | 60szt        | 1szt        |              |



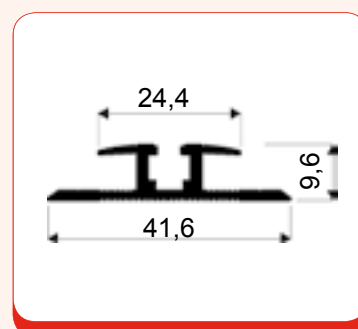
### tor dolny podłogowy-wykładzinowy

5 a



Tor dolny Hide W

| KOD   | Długość (mm) | KOLOR  | opak. zbior. | opak. jedn. | CENA za szt. |
|-------|--------------|--------|--------------|-------------|--------------|
| 01981 | 1700         | srebro | 24szt        | 1szt        |              |
| 01996 | 1700         | j.brąz | 24szt        | 1szt        |              |
| 01999 | 1700         | złoty  | 24szt        | 1szt        |              |
| 01982 | 2350         | srebro | 24szt        | 1szt        |              |
| 01997 | 2350         | j.brąz | 24szt        | 1szt        |              |
| 02000 | 2350         | złoty  | 24szt        | 1szt        |              |
| 01983 | 3000         | srebro | 24szt        | 1szt        |              |
| 01998 | 3000         | j.brąz | 24szt        | 1szt        |              |
| 02001 | 3000         | złoty  | 24szt        | 1szt        |              |





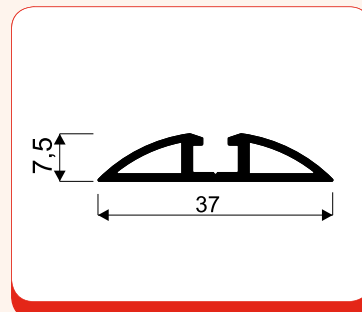
**5 a**



Tor dolny Hide N

### tor dolny nawierzchniowy

| KOD   | Długość (mm) | KOLOR  | opak. zbior. | opak. jedn. | CENA za szt. |
|-------|--------------|--------|--------------|-------------|--------------|
| 02579 | 1700         | srebro | 24szt        | 1szt        |              |
| 02576 | 1700         | j.brąz | 24szt        | 1szt        |              |
| 02582 | 1700         | złoty  | 24szt        | 1szt        |              |
| 02580 | 2350         | srebro | 24szt        | 1szt        |              |
| 02577 | 2350         | j.brąz | 24szt        | 1szt        |              |
| 02583 | 2350         | złoty  | 24szt        | 1szt        |              |
| 02581 | 3000         | srebro | 24szt        | 1szt        |              |
| 02578 | 3000         | j.brąz | 24szt        | 1szt        |              |
| 02584 | 3000         | złoty  | 24szt        | 1szt        |              |



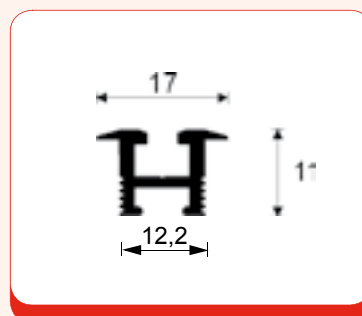
**5 b**



Tor dolny Hide G

### tor dolny podłogowy do glazury

| KOD   | Długość (mm) | KOLOR  | opak. zbior. | opak. jedn. | CENA za szt. |
|-------|--------------|--------|--------------|-------------|--------------|
| 01975 | 1700         | srebro | 60szt        | 1szt        |              |
| 01984 | 1700         | j.brąz | 60szt        | 1szt        |              |
| 01987 | 1700         | złoty  | 60szt        | 1szt        |              |
| 01976 | 2350         | srebro | 60szt        | 1szt        |              |
| 01985 | 2350         | j.brąz | 60szt        | 1szt        |              |
| 01988 | 2350         | złoty  | 60szt        | 1szt        |              |
| 01977 | 3000         | srebro | 60szt        | 1szt        |              |
| 01986 | 3000         | j.brąz | 60szt        | 1szt        |              |
| 01989 | 3000         | złoty  | 60szt        | 1szt        |              |



**5 c**

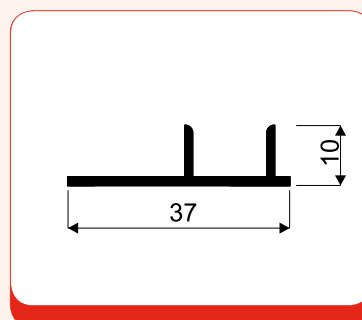
**NOWOŚĆ**



Tor montażowy

### do montażu Toru dolnego Hide M

| KOD   | Długość (mm) | Kolor  | opak. zbior. | opak. jedn. | CENA za szt. |
|-------|--------------|--------|--------------|-------------|--------------|
| 50394 | 1700         | surowy | 30szt        | 1szt        |              |
| 50395 | 2350         | surowy | 30szt        | 1szt        |              |
| 50396 | 3000         | surowy | 30szt        | 1szt        |              |



# Elementy systemu podstawowe

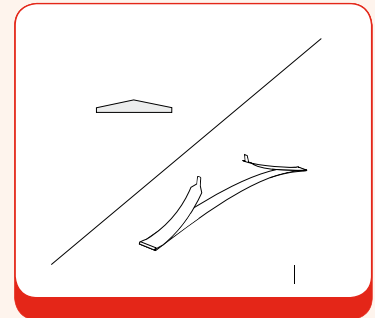


SYSTEM  
SINGLE 10



Pozycjoner górny i dolny (stoper)

| KOD   | NAZWA                           | opak. zbior. | opak. jedn. | CENA za szt. |
|-------|---------------------------------|--------------|-------------|--------------|
| 20104 | pozycjoner wózka górnego Duo    | -            | 100szt      |              |
| 20080 | pozycjoner wózka dolnego HI-TEC | 1000szt      | 1szt        |              |

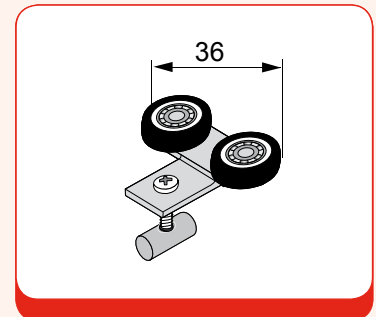


1



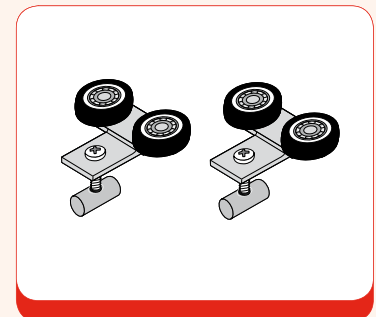
Wózek górny Gemini-duo

| Kod   | Długość (mm) | Kolor | Opak. zbior. | Opak. jedn. | Cena za szt. |
|-------|--------------|-------|--------------|-------------|--------------|
| 10040 | -            | -     | 100szt       | 1szt        |              |



Zestaw: wózek prowadzący Gemini-duo

| Kod   | Długość (mm) | Kolor | Opak. zbior. | Opak. jedn. | Cena za szt. |
|-------|--------------|-------|--------------|-------------|--------------|
| 10049 | -            | -     | 50szt        | 1szt        |              |



Samodomykacz Sevromatic

**NOWOŚĆ**

Instrukcja montażu na str. 396

| Kod   | Długość (mm) | Kolor  | Opak. zbior. | Opak. jedn. | Cena za szt. |
|-------|--------------|--------|--------------|-------------|--------------|
| 20139 | -            | surowy | 24szt        | 1szt        |              |



Samodomykacz Sevromatic

SYSTEM SINGLE 10

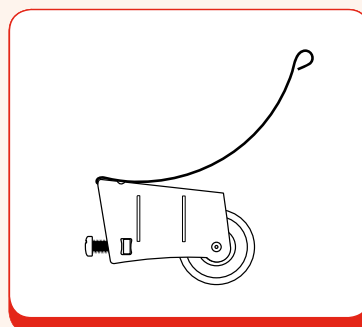


**8**



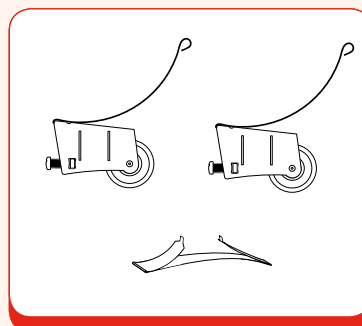
Wózek dolny WD 10 V HI-TEC

| Kod   | Długość (mm) | Kolor | Opak. zbior. | Opak. jedn. | Cena za szt. |
|-------|--------------|-------|--------------|-------------|--------------|
| 10043 | -            | -     | 100szt       | 1szt        |              |



Zestaw: wózek dolny WD 10V HI-TEC

| Kod   | Długość (mm) | Kolor | Opak. zbior. | Opak. jedn. | Cena za szt. |
|-------|--------------|-------|--------------|-------------|--------------|
| 10051 | -            | -     | 50szt        | 1szt        |              |



**NOWOŚĆ**



Soft Close

| Kod                                | Długość (mm) | Kolor  | Opak. zbior. | Opak. jedn. | Cena za szt. |
|------------------------------------|--------------|--------|--------------|-------------|--------------|
| 20130 (I klasa twardości 30-50kg)  | -            | surowy | 24szt        | 1szt        |              |
| 20131 (II klasa twardości 15-30kg) | -            | surowy | 24szt        | 1szt        |              |

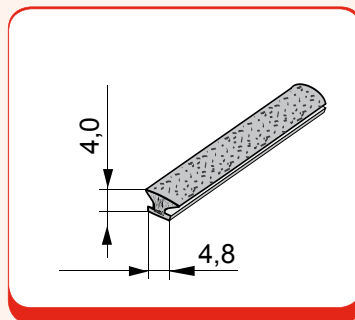
Instrukcja montażu na str. 400



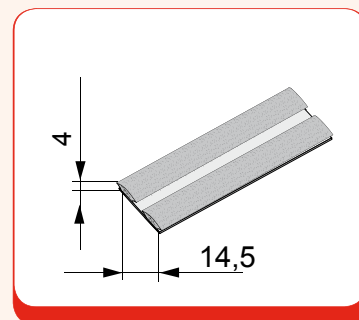
Soft Close



Szczotka odbojowa

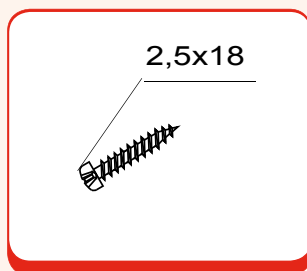


20020

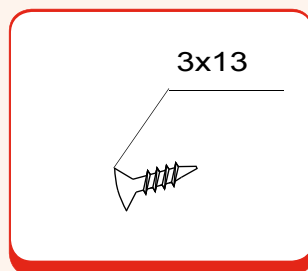


20094

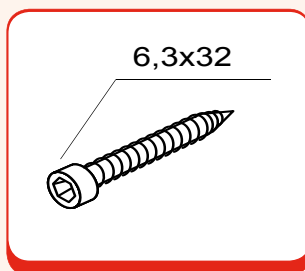
| Kod   | Element dodatkowy | Długość (mm) | Kolor | Montaż    | Wymiar [mm] | Opak. zbior.     | Opak. jedn. | Cena za szt. |
|-------|-------------------|--------------|-------|-----------|-------------|------------------|-------------|--------------|
| 20020 | szczotka odbojowa | -            | szary | bez kleju | 4,8x4       | 550mb lub 2200mb | -           |              |
| 20094 | szczotka odbojowa | -            | szary | bez kleju | 14,5x4      | 200mb lub 800mb  | -           |              |



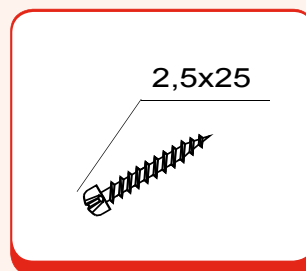
20041



20107

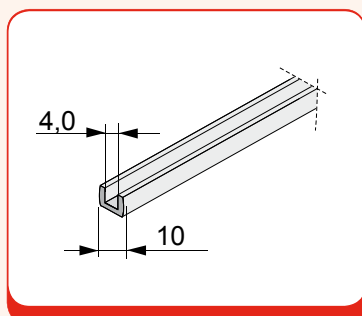


20001

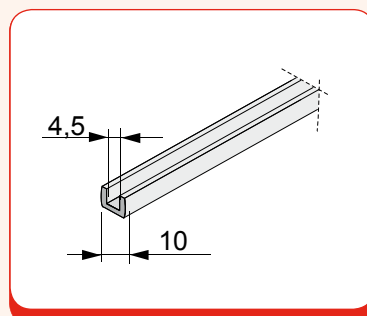


20092

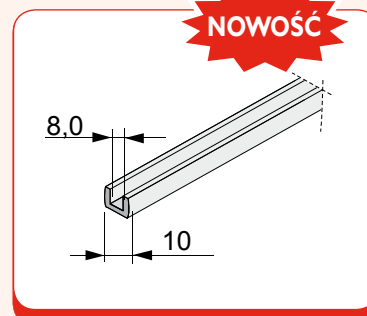
| Kod   | Element dodatkowy                                  | Długość (mm) | Wymiar [mm] | opak. zbior. | Opak. jedn. | Cena za szt. |
|-------|--|--------------|-------------|--------------|-------------|--------------|
| 20001 | blachowkręt  | 32mm         | 6,3x32      | 2000szt      | 1szt        |              |
| 20092 | wkręt Smart XL do montażu na kołek rozporowy       | 25mm         | 2,5x25      | 10000szt     | 100szt      |              |
| 20041 | wkręt Smart  | 18mm         | 2,5x18      | 10000szt     | 100szt      |              |
| 20107 | wkręt z łbem stożkowym do przykręcenia toru Single | 13mm         | 3x13        | 10000szt     | 100szt      |              |



20031



20032



20052

| Kod   | Element dodatkowy | Długość | Montaż | Wymiar [mm] | Opak. zbior. | Opak. jedn. | Cena za mb. |
|-------|-------------------|---------|--------|-------------|--------------|-------------|-------------|
| 20031 | uszczelka 4,0 mm  | -       | -      | 4 x 10      | 100mb        | -           |             |
| 20032 | uszczelka 4,5 mm  | -       | -      | 4,5 x 10    | 100mb        | -           |             |
| 20052 | uszczelka 8,0 mm  | -       | -      | 8 x 10      | 100mb        | -           |             |



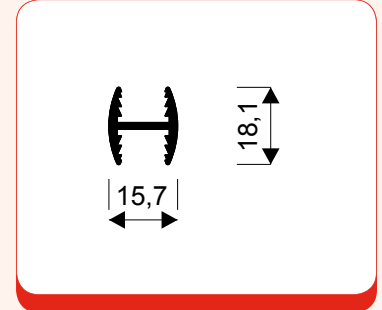
1



Łącznik H 10



| Kod   | Długość (mm) | Kolor  | Opak. zbiorcze | Opak. jedn. | Cena za szt. |
|-------|--------------|--------|----------------|-------------|--------------|
| 00207 | 3000         | srebro | 30szt          | 1szt        |              |
| 00204 | 3000         | j.brąz | 30szt          | 1szt        |              |
| 00208 | 3000         | złoty  | 30szt          | 1szt        |              |

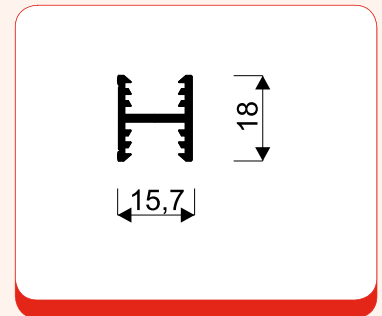


Łącznik H 10 - decor



DECOR

| Kod   | Długość (mm) | Kolor  | Opak. zbiorcze | Opak. jedn. | Cena za szt. |
|-------|--------------|--------|----------------|-------------|--------------|
| 01617 | 3000         | srebro | 30szt          | 1szt        |              |
| 01616 | 3000         | j.brąz | 30szt          | 1szt        |              |
| 01618 | 3000         | złoty  | 30szt          | 1szt        |              |

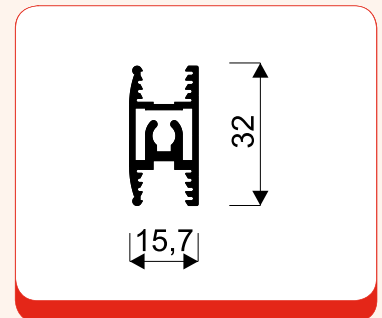


Łącznik H 30



DECOR

| Kod   | Długość (mm) | Kolor  | Opak. zbiorcze | Opak. jedn. | Cena za szt. |
|-------|--------------|--------|----------------|-------------|--------------|
| 00222 | 3000         | srebro | 20szt          | 1szt        |              |
| 00219 | 3000         | j.brąz | 20szt          | 1szt        |              |
| 00223 | 3000         | złoty  | 20szt          | 1szt        |              |



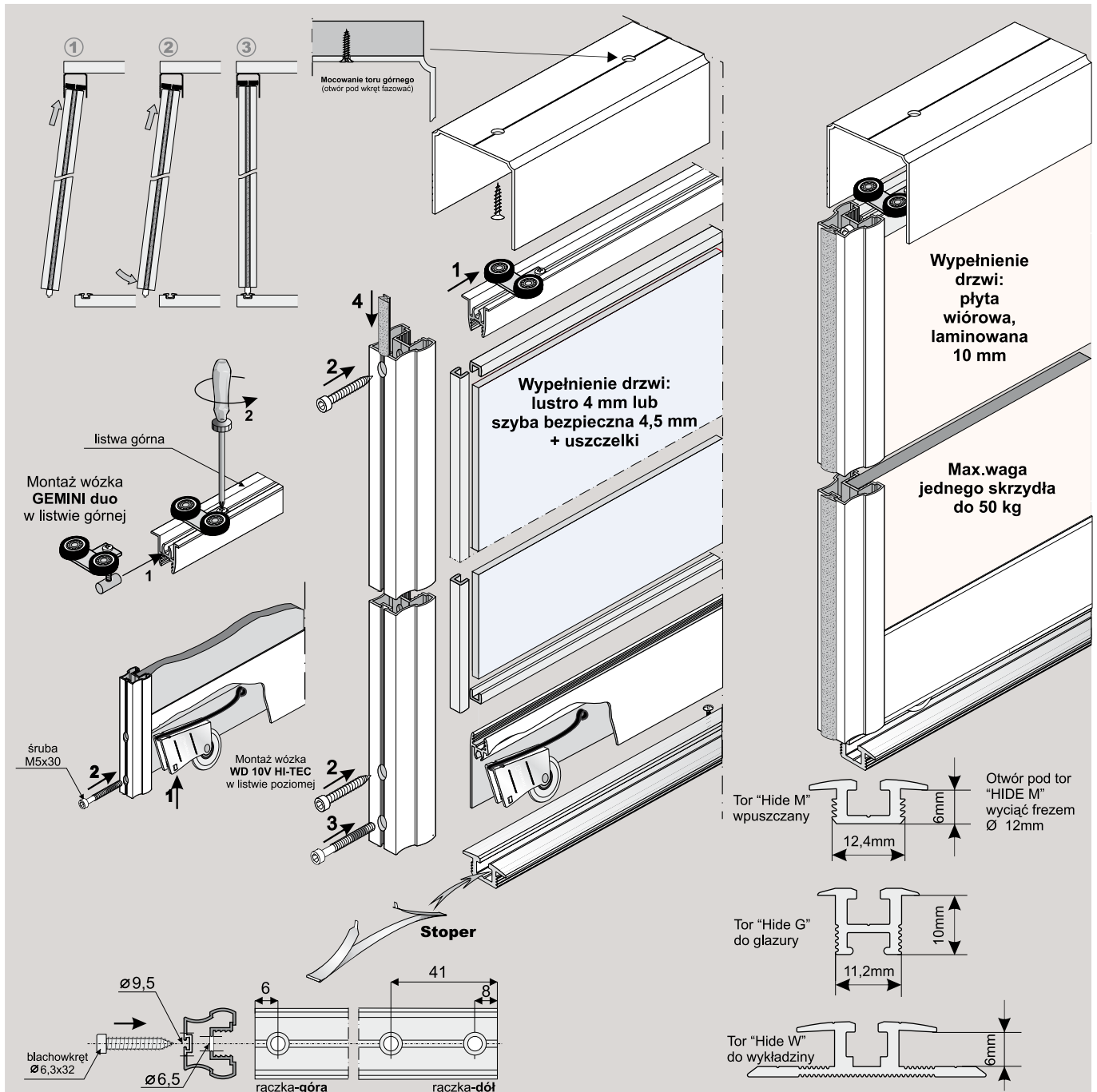




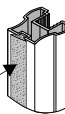
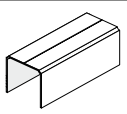

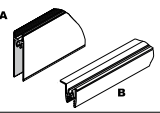

# Zestaw ROMEO

## Schemat montażu zestawu ROMEO w systemie SINGLE 10

1



### ELEMENTY SKŁADOWE

|  |   |   |
|--|---|---|
| <p><b>Rączka Romeo</b></p>  <p>szczotka odbojowa bez kleju 4,8 mm x 4 mm</p> <p>Długość 2,7 m.</p>            | <p><b>Tor górny "Single"</b></p>  <p>Długość 1,7 m, 2,35 m, 3 m.</p> | <p><b>Wózek prowadzący "Gemini"</b></p>  |
| <p><b>Listwa pozioma (A)</b><br/><b>Listwa pozioma górna (B)</b></p>  <p>Długość A, B 1,7 m, 2,35 m, 3 m.</p> | <p><b>Wózek dolny WD 10 V HI-TEC.</b></p>                            |   |

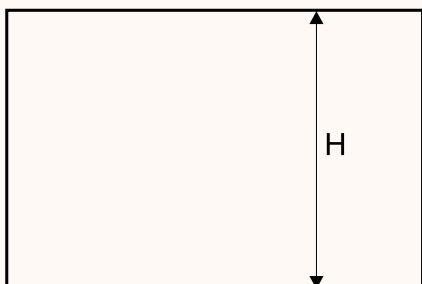
### W ZALEŻNOŚCI OD PODŁOŻA ISTNIEJE MOŻLIWOŚĆ WYBORU ODPOWIEDNIEGO TORU DOLNEGO.

|  |  |   |
|--|--|---|
| <p><b>Tor dolny "Hide M" wpuszczany</b></p>  <p>Długość 1,7 m, 2,35 m, 3 m.</p> | <p><b>Tor dolny "Hide G" do glazury</b></p>  <p>Długość 1,7 m, 2,35 m, 3 m.</p> | <p><b>Tor dolny "Hide W" do wykładziny</b></p>  <p>Długość 1,7 m, 2,35 m, 3 m.</p> |
|--|--|---|

Przy zakupie poszczególnych elementów do montażu należy pamiętać o blachowkrętach (4 szt. / 1 skrzydło), a w przypadku drzwi z szybą lub lustrem - dodatkowo o uszczelkach.



Światło otworu



Długość rączki = wysokość skrzydła drzwi

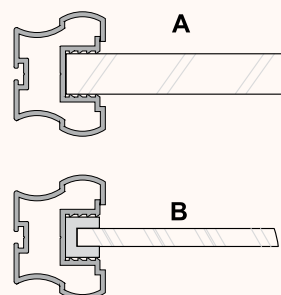
### UWAGA !

Lustro ( $\neq 4$  mm) użyte na wypełnienie drzwi należy zabezpieczyć folią ochronną. Szyba bezpieczna to szyba klejona obustronnie gładka ( $\neq 4,5$  mm). Do lustra i szyby stosować uszczelkę.

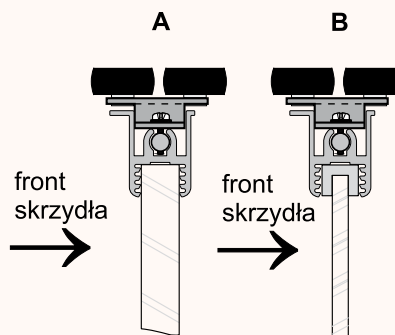
wypełnienie skrzydła - płyta # 10 mm.

Sposób mocowania płyty 10 mm ( rys. A) i lustra 4 mm lub szyby ( rys .B)

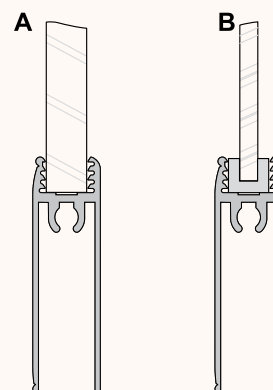
- w rączce



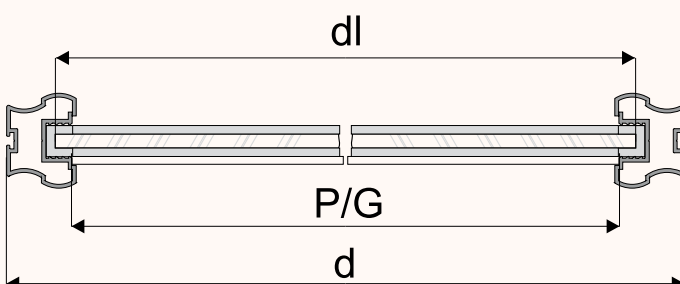
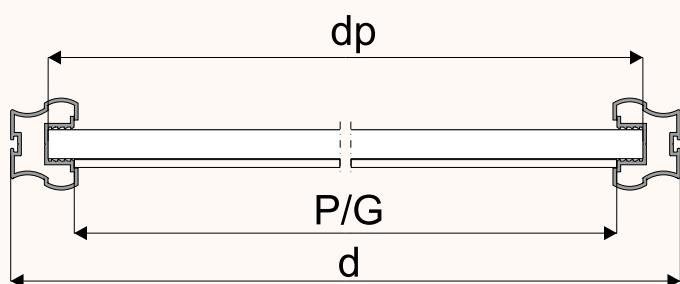
- w listwie górnej



- w listwie dolnej



|   |            |                     |
|---|------------|---------------------|
| Tor "HIDE W"<br>wysokość skrzydła drzwi             | - h        | $h = H - 36$ mm     |
| Tory "HIDE M" i "HIDE G"<br>wysokość skrzydła drzwi | - h        | $h = H - 28$ mm     |
| wysokość płyty                                      | - hp       | $hp = h - 60$ mm    |
| założona szerokość skrzydła drzwi                   | d          |                     |
| szerokość płyty                                     | - dp       | $dp = d - 25$ mm    |
| długość listwy poziomej<br>długość listwy górnej    | - P<br>- G | $P = G = d - 42$ mm |



wypełnienie skrzydła - szyba lub lustro # 4 mm.

|                  |    |                  |
|------------------|----|------------------|
| wysokość lustra  | hl | $hl = hp - 4$ mm |
| szerokość lustra | dl | $dl = dp - 4$ mm |

1

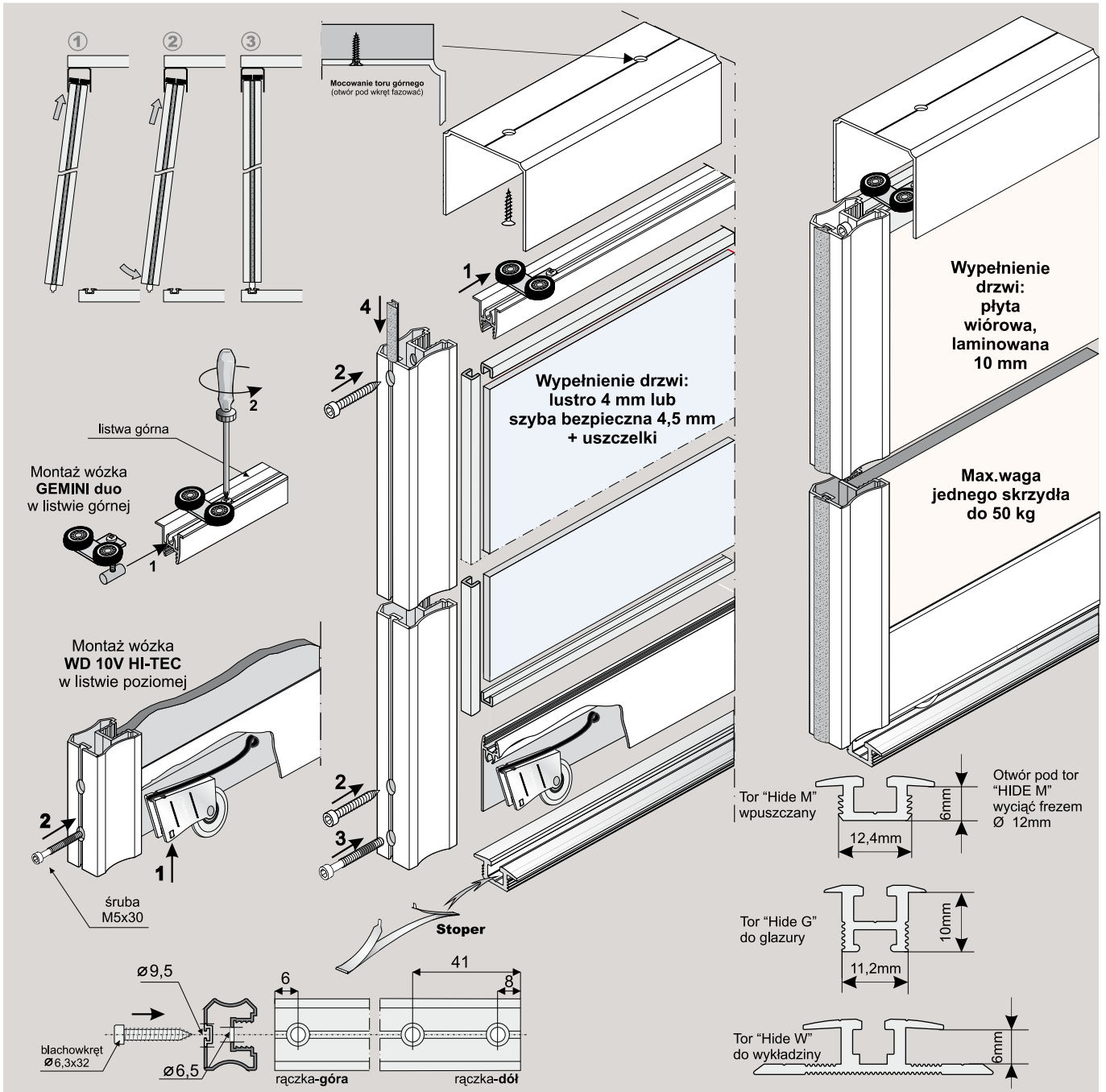
Zestaw ROMEO

SYSTEM SINGLE 10

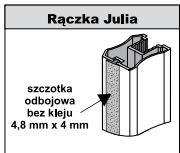


# Zestaw JULIA

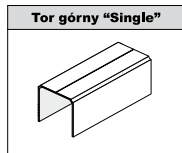
## Schemat montażu zestawu JULIA w systemie SINGLE 10



### ELEMENTY SKŁADOWE



Długość 2,7 m.



Długość 1,7 m, 2,35 m, 3 m



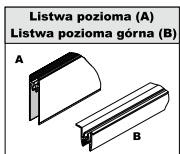
Długość 1,7 m, 2,35 m, 3 m.



Długość 1,7 m, 2,35 m, 3 m.



Długość 1,7 m, 2,35 m, 3 m.



Długość A, B 1,7 m, 2,35 m, 3 m.

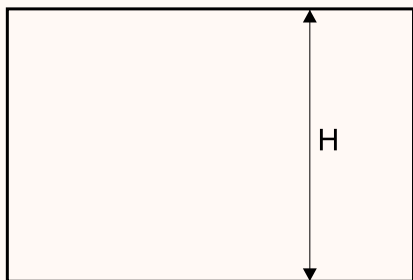


### W ZALEŻNOŚCI OD PODŁOŻA ISTNIEJE MOŻLIWOŚĆ WYBORU ODPOWIEDNIEGO TORU DOLNEGO.

Przy zakupie poszczególnych elementów do montażu należy pamiętać o blachowkrętach (4 szt. / 1 skrzydło), a w przypadku drzwi z szybą lub lustrem - dodatkowo o uszczelkach.

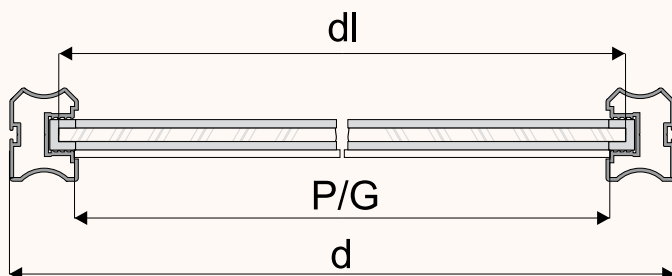
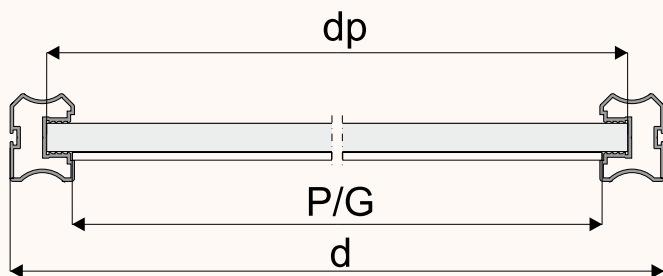


Światło otworu



Długość rączki = wysokość skrzydła drzwi

|   |            |                             |
|---|------------|-----------------------------|
| Tor "HIDE W"<br>wysokość skrzydła drzwi             | - h        | $h = H - 36 \text{ mm}$     |
| Tory "HIDE M" i "HIDE G"<br>wysokość skrzydła drzwi | - h        | $h = H - 28 \text{ mm}$     |
| wysokość płyty                                      | - hp       | $hp = h - 60 \text{ mm}$    |
| założona szerokość skrzydła drzwi                   |            | d                           |
| szerokość płyty                                     | - dp       | $dp = d - 25 \text{ mm}$    |
| długość listwy poziomej<br>długość listwy górnej    | - P<br>- G | $P = G = d - 42 \text{ mm}$ |



wypełnienie skrzydła - szyba lub lustro # 4 mm.

|                  |    |                          |
|------------------|----|--------------------------|
| wysokość lustra  | hl | $hl = hp - 4 \text{ mm}$ |
| szerokość lustra | dl | $dl = dp - 4 \text{ mm}$ |

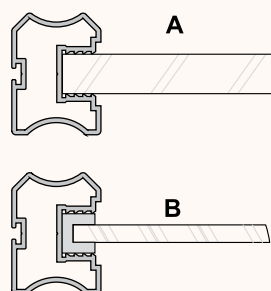
## UWAGA !

*Lustro ( $\neq 4 \text{ mm}$ ) użyte na wypełnienie drzwi należy zabezpieczyć folią ochronną. Szyba bezpieczna to szyba klejona obustronnie gładka ( $\neq 4,5 \text{ mm}$ ). Do lustra i szyby stosować uszczelkę.*

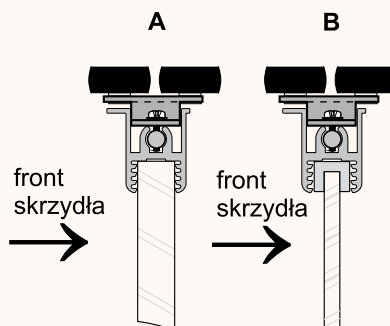
wypełnienie skrzydła - płyta # 10 mm.

Sposób mocowania płyty 10 mm ( rys. A)  
i lustra 4 mm lub szyby ( rys .B)

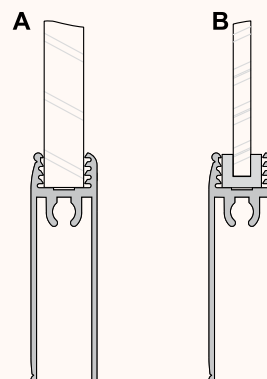
- w rączce



- w listwie górnej

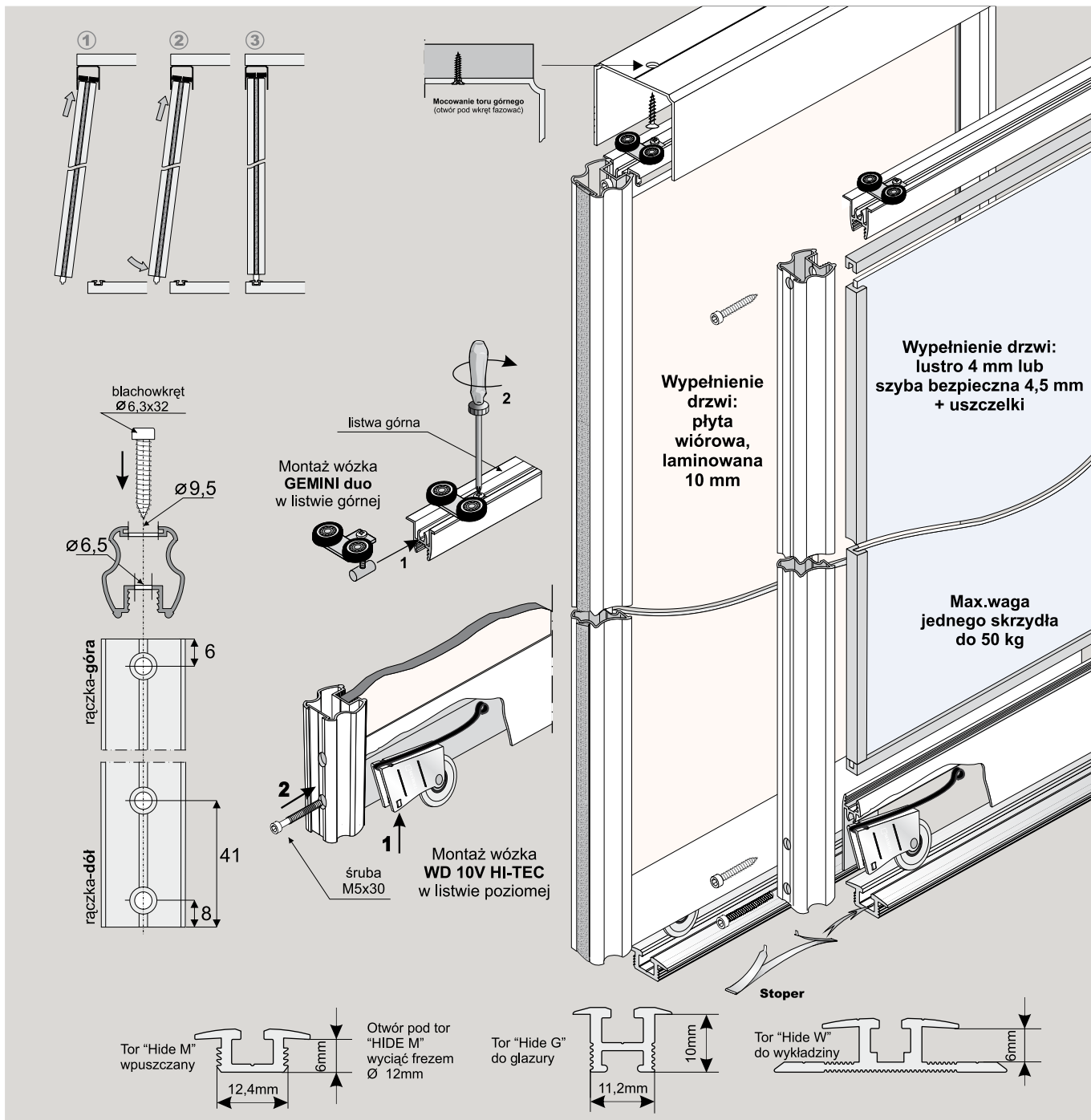


- w listwie dolnej

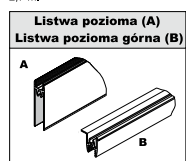
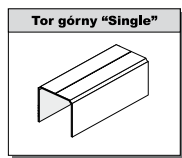
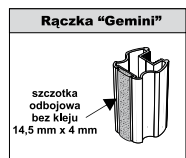




1



**ELEMENTY SKŁADOWE**



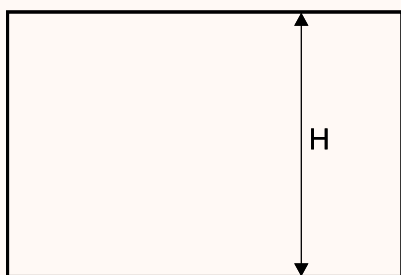
**W ZALEŻNOŚCI OD PODŁOŻA ISTNIEJE MOŻLIWOŚĆ WYBORU ODPOWIEDNIEGO TORU DOLNEGO.**



Przy zakupie poszczególnych elementów do montażu należy pamiętać o blachowkrętach (4 szt. / 1 skrzydło), a w przypadku drzwi z szybą lub lustrem - dodatkowo o uszczelkach.

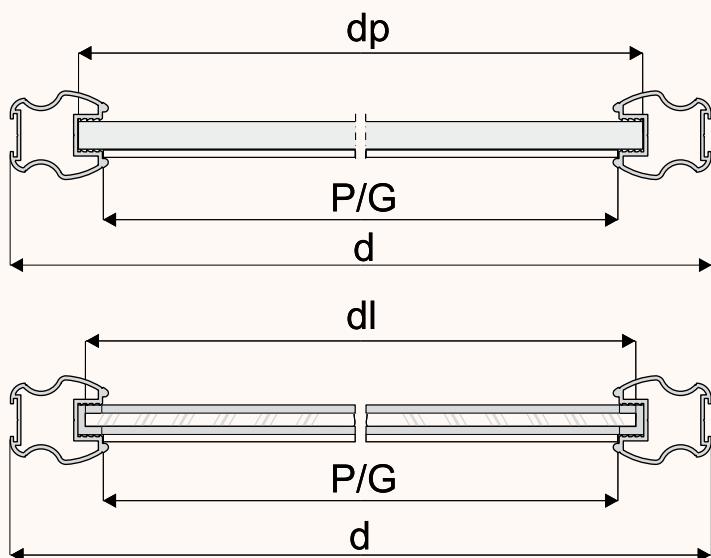


Światło otworu



Długość rączki = wysokość skrzydła drzwi

|   |            |                             |
|---|------------|-----------------------------|
| Tor "HIDE W"<br>wysokość skrzydła drzwi             | - h        | $h = H - 36 \text{ mm}$     |
| Tory "HIDE M" i "HIDE G"<br>wysokość skrzydła drzwi | - h        | $h = H - 28 \text{ mm}$     |
| wysokość płyty                                      | - hp       | $hp = h - 60 \text{ mm}$    |
| założona szerokość skrzydła drzwi                   |            | d                           |
| szerokość płyty                                     | - dp       | $dp = d - 46 \text{ mm}$    |
| długość listwy poziomej<br>długość listwy górnej    | - P<br>- G | $P = G = d - 62 \text{ mm}$ |



|                  |    |                          |
|------------------|----|--------------------------|
| wysokość lustra  | hl | $hl = hp - 4 \text{ mm}$ |
| szerokość lustra | dl | $dl = dp - 4 \text{ mm}$ |

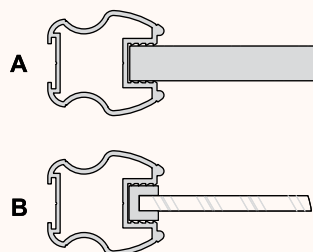
### UWAGA !

Lustro ( $\neq 4 \text{ mm}$ ) użyte na wypełnienie drzwi należy zabezpieczyć folią ochronną. Szyba bezpieczna to szyba klejona obustronnie gładka ( $\neq 4,5 \text{ mm}$ ). Do lustra i szyby stosować uszczelkę.

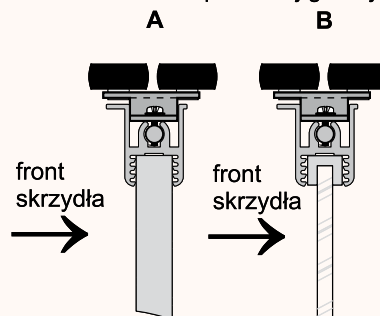
wypełnienie skrzydła - płyta #10 mm, lustro 4 mm lub szyba bezpieczna

Sposób mocowania płyty 10 mm (rys. A) i lustra 4 mm lub szyby (rys. B)

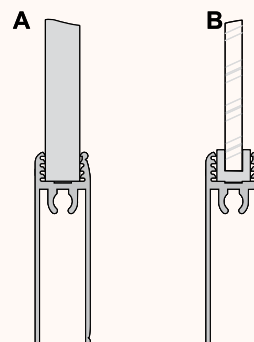
- w rączce



- w listwie poziomej górnej

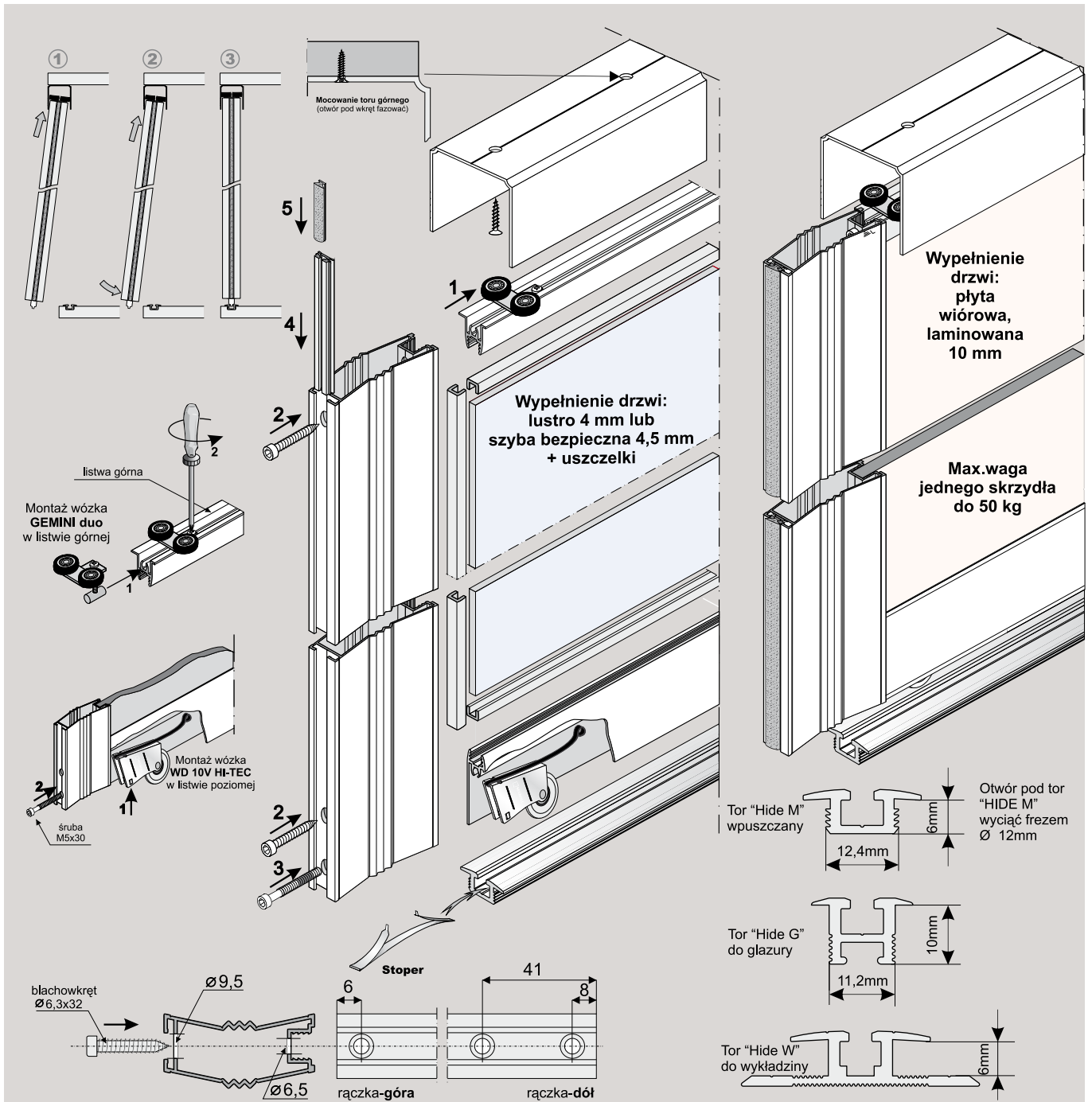


- w listwie poziomej





1



**ELEMENTY SKŁADOWE**

|   |   |  |
|---|---|--|
| <p><b>Rączka Corona</b></p> <p>Długość<br/>2,7 m, 3,5 m.</p>                        | <p><b>Profil Akcent</b></p> <p>szczerka odbijowa bez kleju<br/>4,8 mm x 4 mm</p> <p>Długość<br/>2,7 m, 3,5 m.</p> | <p><b>Tor górny "Single"</b></p> <p>Długość<br/>1,7 m, 2,35 m, 3 m</p> |
| <p><b>Wózek prowadzący "Gemini"</b></p> <p>Długość A, B<br/>1,7 m, 2,35 m, 3 m.</p> | <p><b>Listwa pozioma (A)<br/>Listwa pozioma górna (B)</b></p>   | <p><b>Wózek dolny WD 10 V HI-TEC.</b></p>                              |

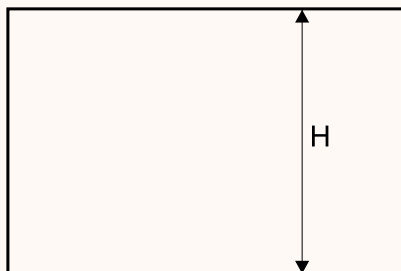
**W ZALEŻNOŚCI OD PODŁOŻA ISTNIEJE MOŻLIWOŚĆ  
WYBORU ODPOWIEDNIEGO TORU DOLNEGO.**

|  |  |   |
|--|--|---|
| <p><b>Tor dolny "Hide M" wpuszczany</b></p> <p>Długość<br/>1,7 m, 2,35 m, 3 m.</p> | <p><b>Tor dolny "Hide G" do glazury</b></p> <p>Długość<br/>1,7 m, 2,35 m, 3 m.</p> | <p><b>Tor dolny "Hide W" do wykładziny</b></p> <p>Długość<br/>1,7 m, 2,35 m, 3 m.</p> |
|--|--|---|

Przy zakupie poszczególnych elementów do montażu należy pamiętać o blachowkrętach (4 szt. / 1 skrzydło), a w przypadku drzwi z szybą lub lustrem - dodatkowo o uszczelkach.



Światło otworu



**UWAGA !**

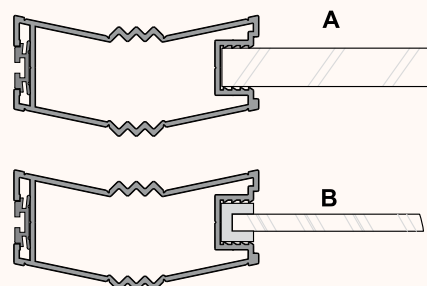
*Lustro (≠ 4 mm) użyte na wypełnienie drzwi należy zabezpieczyć folią ochronną. Szyba bezpieczna to szyba klejona obustronnie gładka (≠ 4,5 mm). Do lustra i szyby stosować uszczelkę.*

wypełnienie skrzydła - # 10 mm.

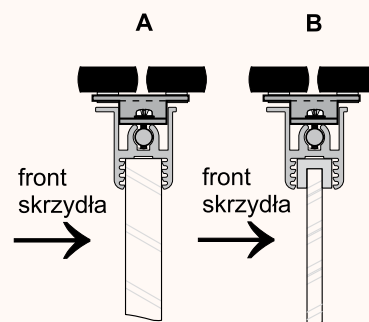
Długość rączki = wysokość skrzydła drzwi

Sposób mocowania płyty 10 mm ( rys. A) i lustra 4 mm lub szyby ( rys. B)

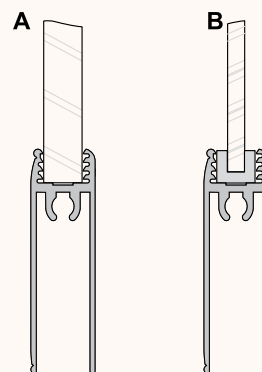
- w rączce



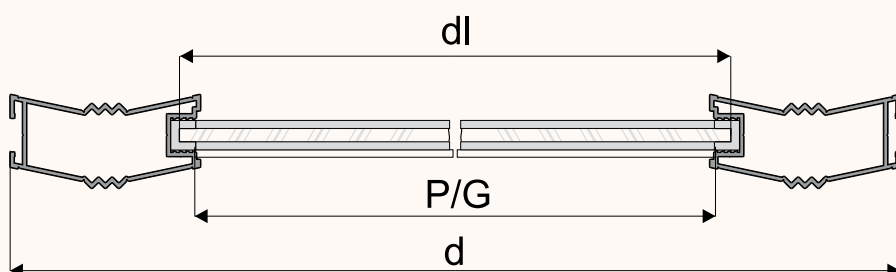
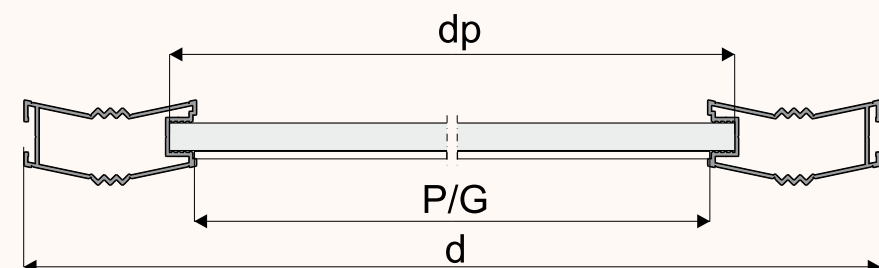
- w listwie górnej



- w listwie dolnej



|   |      |                              |
|---|------|------------------------------|
| Tor "HIDE W"<br>wysokość skrzydła drzwi             | - h  | $h = H - 36 \text{ mm}$      |
| Tory "HIDE M" i "HIDE G"<br>wysokość skrzydła drzwi | - h  | $h = H - 28 \text{ mm}$      |
| wysokość płyty                                      | - hp | $hp = h - 60 \text{ mm}$     |
| założona szerokość skrzydła drzwi                   |      | d                            |
| szerokość płyty                                     | - dp | $dp = d - 103 \text{ mm}$    |
| długość listwy poziomej                             | - P  | $P = G = d - 120 \text{ mm}$ |
| długość listwy górnej                               | - G  |                              |



wypełnienie skrzydła - szyba lub lustro # 4 mm.

|                  |    |                          |
|------------------|----|--------------------------|
| wysokość lustra  | hl | $hl = hp - 4 \text{ mm}$ |
| szerokość lustra | dl | $dl = dp - 4 \text{ mm}$ |