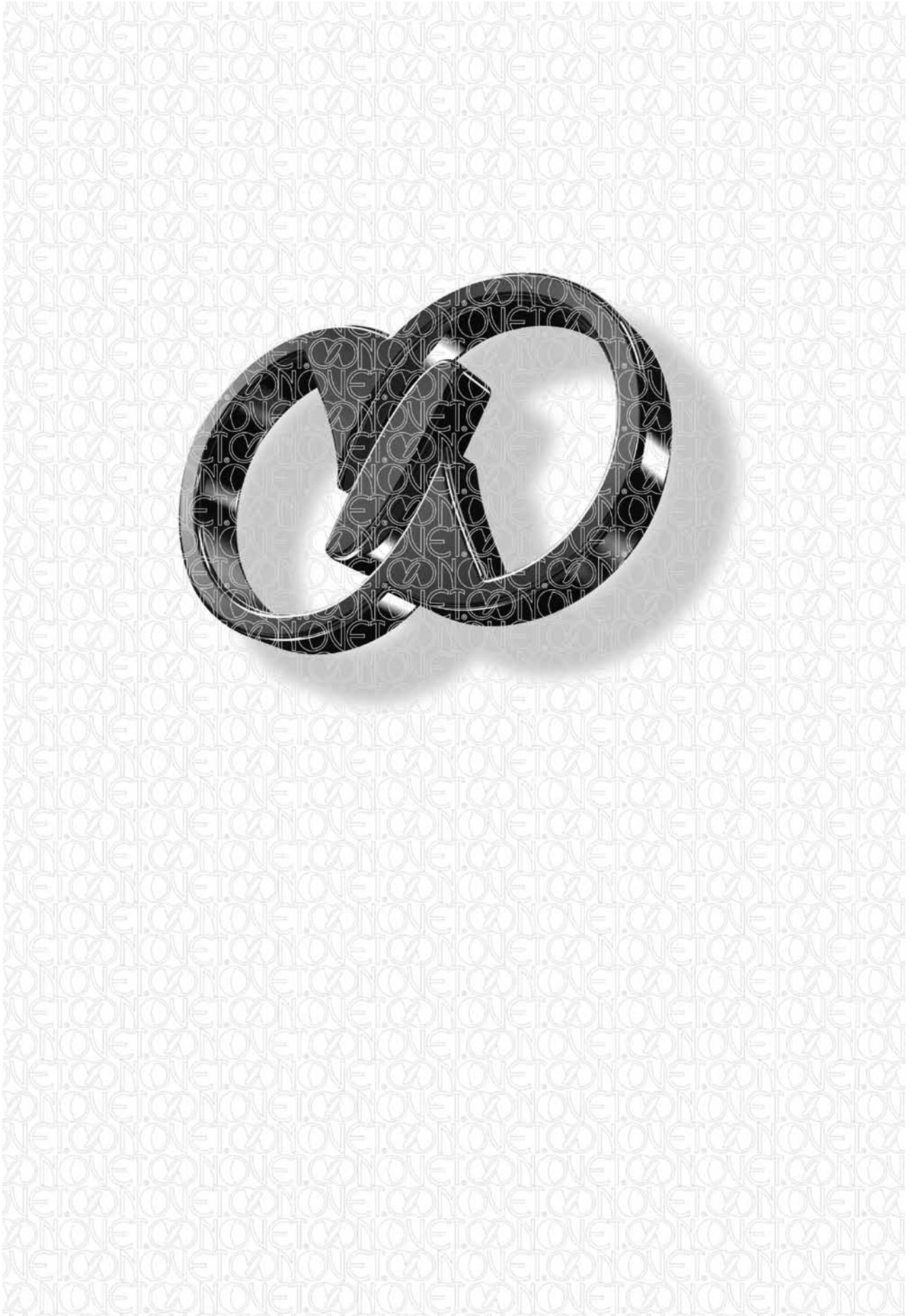




**NOVET®**

**KATALOG 2011**





# SPIS TREŚCI

	<b>O NAS</b>	6 - 8
	<b>INFORMACJE TECHNICZNE</b>	9 - 13
	<b>WARUNKI SPRZEDAŻY I DOSTAW</b>	14
	<b>KLAMKI:</b>	<b>15 - 52</b>
	Klasyfikacja klamek	16
	<b>NOVAŠTIL</b> - Klamki ze stali nierdzewnej na szyldach rozdzielnych	17 - 26
	<b>NOVAŠTIL</b> - Szyldy dolne ze stali nierdzewnej	27 - 31
	<b>NOVAŠTIL</b> - Klamki ze stali nierdzewnej na szyldzie długim	32 - 33
	<b>INTERSTEEL</b> - Klamki ze stali nierdzewnej	34
	<b>ITAL</b> - Klamki ze stali nierdzewnej na szyldach okrągłych	35 - 37
	<b>ITAL</b> - Szyldy okrągłe ze stali nierdzewnej	37 - 38
	<b>ITAL</b> - Klamki ze stali nierdzewnej na szyldach kwadratowych	39 - 40
	<b>ITAL</b> - Szyldy kwadratowe ze stali nierdzewnej	41
	Klamki z aluminium na szyldach długich	42 - 46
	Klamki z aluminium na szyldach długich, przeciwwłamaniowe	47 - 50
	Szyldy z aluminium, przeciwwłamaniowe	51 - 52
	<b>UCHWYTY:</b>	<b>53 - 63</b>
	Uchwyty zewnętrzne ze stali nierdzewnej	54 - 55
	Uchwyty zewnętrzne z nylonu	56 - 57
	Uchwyty zewnętrzne - zestawy mocujące	58 - 59
	Uchwyty wpuszczane z mosiądzu	60 - 62
	Uchwyty wpuszczane ze stali nierdzewnej	63
	<b>ZAWIASY:</b>	<b>65 - 135</b>
	Klasyfikacja zawiasów	66
	Zawiasy do drewna wkręcane	67 - 83
	<b>EXACTA</b> - Zawiasy do drewna wkręcane, z regulacją	84 - 98
	Akcesoria do zawiasów OTLAV	99
	<b>KUBICA</b> - Zawiasy do drewna, wpuszczane	100 - 104
	<b>KU BI 7</b> - Zawiasy do drewna, wpuszczane	105 - 108
	Zawiasy do drewna, przykręcane	109 - 118
	Zawiasy do PCV	119 - 122
	<b>BIXACTA</b> - Zawiasy do PCV	123 - 125
	<b>EXACTA</b> - Zawiasy do PCV	126 - 127
	Zawiasy do stali	128 - 132
	Zawiasy wahadłowe	133 - 135
	<b>ZAMKI:</b>	<b>137 - 228</b>
	Klasyfikacja zamków	138 - 141
	Zamki wpuszczane do drewna, jednopunktowe	142 - 143
	Blachy zaczepowe do drewna	143 - 145
	Zamki magnetyczne wpuszczane do drewna	146
	Zamki wpuszczane do drzwi przesuwanych	147



## ZAMKI cd

137 - 228

Zamki wpuszczane do drewna, wielopunktowe	148
<b>ELECTA</b> - Zamki wpuszczane do aluminium, jednopunktowe	149 - 155
<b>ELECTA</b> - Zamki wpuszczane do aluminium, wielopunktowe	156 - 157
<b>PERFORMA</b> - Zamki wpuszczane do aluminium, wielopunktowe	158 - 159
<b>MULTIBLINDO</b> - Zamki wpuszczane do aluminium, jednopunktowe	160 - 161
<b>MULTIBLINDO</b> - Zamki wpuszczane do aluminium, wielopunktowe	162 - 167
Zamki do aluminium - akcesoria	168 - 169
<b>MULTIBLINDO EASY</b> - Zamki wpuszczane do aluminium, wielopunktowe	170 - 171
<b>ELECTA</b> - Zamki wpuszczane do stali, jednopunktowe	172 - 173
Zamki wpuszczane, hakowe	174
Blachy zaczepowe jednopunktowe	175
Blachy zaczepowe wielopunktowe	176 - 190
Elektrozaczepy	191 - 198
Elektrozaczepy - akcesoria	199
Zamki wpuszczane do stali, przeciwpożarowe	200 - 203
Zamki wpuszczane do stali, przeciwpożarowe - akcesoria	204
<b>PALMO</b> - Zamknięcia drążkowe do stali, przeciwpożarowe	205 - 206
<b>PUSH PALMO</b> - Zamknięcia listwowe do stali, przeciwpożarowe	207 - 208
<b>PUSH/PUSH PALMO</b> - Klamki do drzwi przeciwpożarowych	209 - 210
<b>FIAM</b> - Zamki do stali, rozporowe	211 - 218
<b>FIAM X1R</b> - Zamki elektromotoryczne do stali, rozporowe	219 - 220
<b>FIAM</b> - Akcesoria do zamków rozporowych	220 - 226
Kłódki	227 - 228



## WKŁADKI BĘBENKOWE:

229 - 255

Klasyfikacja wkładek bębnekowych	230
<b>F5</b> - Wkładki bębnekowe na klucz pionowy	233 - 235
<b>F6</b> - Wkładki bębnekowe na klucz pionowy	236 - 238
<b>F6 PLUS</b> - Wkładki bębnekowe na klucz pionowy	239 - 240
<b>R6</b> - Wkładki bębnekowe na klucz poziomy	241 - 243
<b>R7</b> - Wkładki bębnekowe na klucz poziomy	244 - 249
<b>R50</b> - Wkładki bębnekowe na klucz poziomy	250 - 253
Akcesoria do wkładek bębnekowych	253 - 254
Systemy jednego klucza	255






## ZAMKNIĘCIA PRZECIWPANICZNE:

257 - 278

Klasyfikacja zamknięć przeciwpanicznych	258 - 259
<b>IDEA BASE</b> - Zamknięcia drążkowe	262 - 264
<b>IDEA PUSH</b> - Zamknięcia listwowe	265
Elementy do zamknięć przeciwpanicznych	266 - 267
<b>BELVEDERE</b> - Zestawy montażowe do drzwi szklanych	268 - 271

# SPIS TREŚCI

	<b>IDEA PAD</b> - Zamknięcia awaryjne płytkowe	272 - 273
	Akcesoria do zamknięć	274 - 278
	<b>SYSTEMY DRZWIOWE:</b>	<b>279 - 299</b>
	Klasyfikacja systemów drzwiowych	280
	<b>KOBLENZ 400</b> - Systemy do drzwi przesuwnych, jednoskrzydłowych	281
	<b>KOBLENZ 500</b> - Systemy do drzwi przesuwnych, jednoskrzydłowych	282 - 283
	<b>KOBLENZ 5**</b> - Systemy do drzwi przesuwnych, dwuskrzydłowych	284 - 285
	<b>KOBLENZ 2000</b> - Zestawy do parowania skrzydeł drzwiowych	286
	<b>KOBLENZ KLOSE 880</b> - Systemy samozamykające	287
	<b>KOBLENZ 260</b> - Systemy do drzwi łamanych z przylgą	288
	<b>KOBLENZ 200</b> - Systemy do drzwi łamanych bez przyłgi	289 - 290
	<b>KOBLENZ 7**</b> - Systemy do paneli	291 - 293
	<b>KOBLENZ 17**</b> - Systemy do tafli szklanych	294 - 295
	<b>KOBLENZ 4***</b> - Systemy do tafli szklanych	296 - 299
	<b>ZAMYKACZE DRZWIOWE:</b>	<b>301 - 308</b>
	<b>SECUR</b> - Zamykacze hydrauliczne nawierzchniowe	303 - 306
	<b>SECUR</b> - Zamykacze hydrauliczne wpuszczane	307 - 308
	Zamykacze sprężynowe	308
	Regulatory kolejności zamykania	308
	<b>AKCESORIA:</b>	<b>309 - 336</b>
	Uszczelnienia progowe wpuszczane	310 - 314
	Uszczelnienia progowe nawierzchniowe	315
	Uszczelnienia progowe profilowe	316 - 320
	Kratki wentylacyjne	321 - 322
	Zasuwy czołowe	323 - 326
	Przytrzymywacze drzwiowe	327 - 328
	Odboje	329 - 330
	Maskownice	331
	Wizjery	332 - 333
	Przepusty drzwiowe	334
	Łańcuchy drzwiowe	334
	Cyfry, piktogramy	335
	Akcesoria montażowe	336
	<b>EKSPOZYTORY:</b>	<b>337 - 343</b>
	Stojaki ekspozycyjne	338 - 340
	Tablice ekspozycyjne	339 - 341
	Regały ekspozycyjne	342 - 343
	<b>ZAMÓWIENIE</b> - formularz	344

KLAMKI

UCHWYTY

ZAWIASY

ZAMKI

WKŁADKI  
BĘBENKOWE

5

ZAMKNIĘCIA  
PRZECIWPANICZNE

SYSTEMY  
DRZWIOWE

ZAMYKACZE  
DRZWIOWE

AKCESORIA

EKSPOZYTORY



**NOVET**<sup>®</sup>

**OKUCIA BUDOWLANE KOMPLEKSOWO  
DREWNO, PCV, ALUMINIUM**

[www.novet.eu](http://www.novet.eu)

**NOVASTIL**<sup>®</sup>

**KLAMKI  
UCHWYTY  
AKCESORIA**

[www.novastil.eu](http://www.novastil.eu)

**SECUR**<sup>®</sup>

**ZAMYKACZE DRZWIOWE  
ZAWIASY**

[www.secur.pl](http://www.secur.pl)

**ISEO**

**ZAMKI  
WKŁADKI BĘBENKOWE  
ZAMKNIĘCIA PRZECIWPANICZNE**

[www.iseo.eu](http://www.iseo.eu)

**KOBLENZ**

**ZAWIASY WPUSZCZANE  
SYSTEMY DRZWIOWE**

[www.koblenz.it](http://www.koblenz.it)

**LINEACALI**<sup>®</sup>  
italian collection

**KLAMKI MOSIĘŻNE**  
*(prezentowane w osobnym katalogu)*

[www.lineacali.it](http://www.lineacali.it)

**OTLAV**

**ZAWIASY**

[www.otlav.eu](http://www.otlav.eu)

## REFERENCJE



Salon samochodowy „Lexus” - Kraków



Wydział Prawa i Administracji Uniwersytetu Łódzkiego - Łódź



„Atlas” Arena - Łódź



Dom Spokojnej Starości - Paryż



Biurowiec „Catalina” - Warszawa



Biurowiec „Adgar Plaza” - Warszawa



Centrum Kształcenia Międzynarodowego  
Politechniki Łódzkiej - Łódź

## REFERENCJE



Wydział Biologii i Ochrony Środowiska Uniwersytetu Łódzkiego - Łódź



Hotel „Chopin” - Pruszcz Gdański



Prywatna Klinika „Salve” - Łódź



Wydział Zarządzania Uniwersytetu Łódzkiego - Łódź



Budynek Prokuratury - Łódź



Apartamenty „Barszczewska” - Warszawa

## 1 Dobór

Okucia powinny być dobierane stosownie do rodzaju, wymiarów, przeznaczenia oraz warunków użytkowania drzwi i okien, w oparciu o parametry podane w tym KATALOGU oraz własne doświadczenie.

## 2 Montaż

! Okucia montuje się po zakończeniu prac budowlanych, aby nie narazić ich na zanieczyszczenie lub uszkodzenie.

! Przed montażem prosimy zapoznać się z instrukcją montażu.

! Jeśli okucia mają możliwość regulacji - wykonujemy ją zgodnie z zaleceniami podanymi w instrukcji.

*Regulacja umożliwi wykorzystanie wszystkich walorów technicznych okucia, lecz nie służy do korygowania błędów produkcyjnych lub montażowych stolarki.*

## 3 Konserwacja

Konserwację i czyszczenie okuć przeprowadzaj zgodnie z zaleceniami producenta.

! Szczególnie niedozwolone jest:

- malowanie okuć
- ich dodatkowe smarowanie (chyba, że instrukcja zaleca inaczej)
- czyszczenie środkami chemicznymi
- czyszczenie środkami ściernymi

## 4 Informacje eksploatacyjne

- powłoka lakiernicza okuć z mosiądzu może ulegać naturalnemu zużyciu
- powłoka okuć ze stali nierdzewnej może pokryć się nalotem, który można usunąć wilgotną, delikatną ściereczką nasączoną wodą lub preparatem do czyszczenia stali nierdzewnej



**W przypadku pytań lub wątpliwości prosimy skontaktować się z naszym biurem obsługi klienta lub doradcami technicznymi.**



**Bez udzielania wcześniejszej informacji, firma NOVET zastrzega sobie prawo do zmiany parametrów technicznych okuć podanych w katalogu.**

## Znaczenie piktogramów użytych w KATALOGU



Produkt oznaczony unijnym znakiem zgodności



Certyfikat lub Raport z badań Instytutu Giordano S.p.A Bellaria, Włochy



Atest Higieniczny Międzywydziałowego Instytutu Medycyny Morskiej i Tropikalnej Akademii Medycznej w Gdańsku



Certyfikat zgodności Instytutu DIN CERTCO/TÜV, Niemcy



Deklaracja Zgodności wystawiona przez producenta produktu lub jego dystrybutora (firmę NOVET)



Certyfikat Zgodności ICIM S.p.A w Mediolanie, Włochy



Certyfikat Zgodności Instytutu Mechaniki Precyzyjnej w Warszawie



Certyfikat Instytutu LSW LABOR GmbH w Rosenheim Niemcy



Aprobata Techniczna Instytutu Techniki Budowlanej w Warszawie



Certyfikat Instytutu IFT w Rosenheim, Niemcy



Produkt przeznaczony do wyjść ewakuacyjnych



Produkt uruchamiany elektrycznie



**UWAGA!** ważna informacja



Produkt dopuszczony do stosowania w stolarni przeciwpożarowej

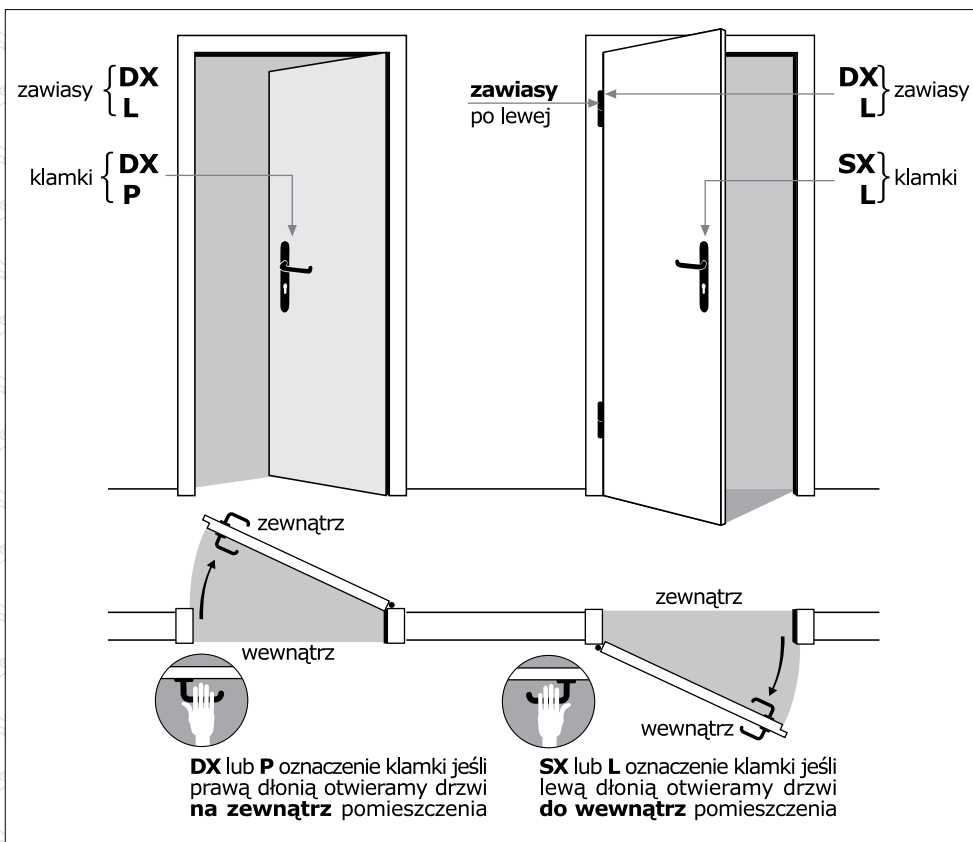
# INFORMACJE TECHNICZNE

## DRZWI LEWE/PRAWE

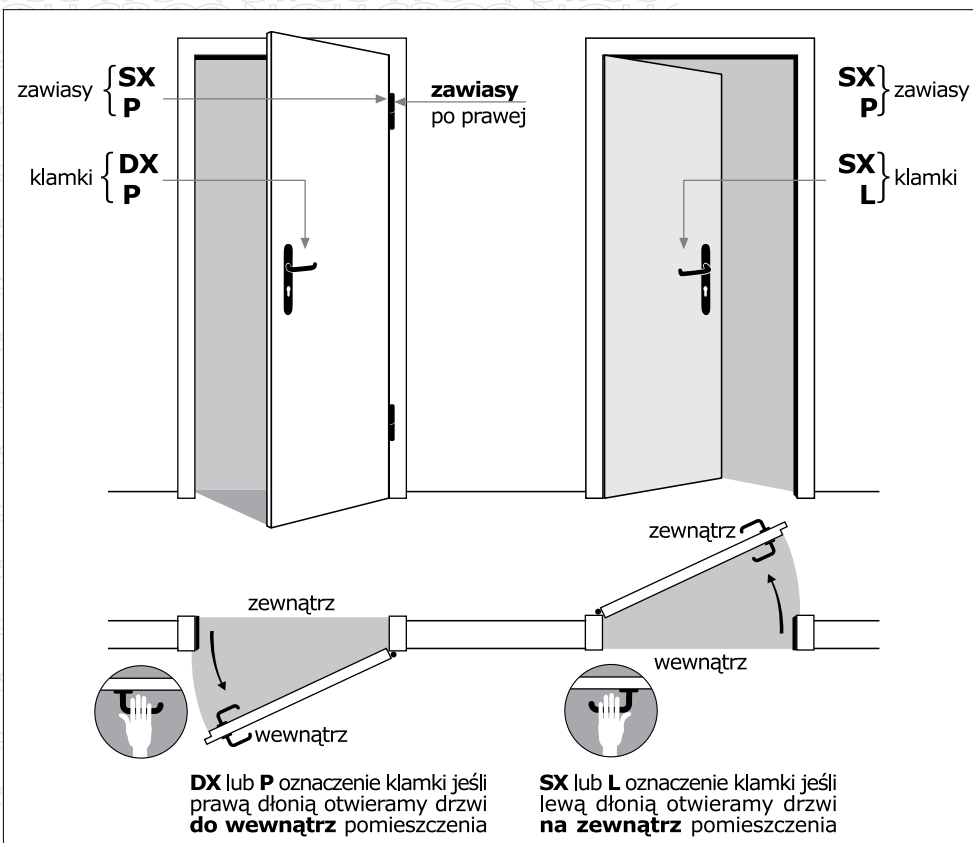


Symbole **DX** i **SX** stosowane są przy oznaczeniu produktów firmy LINEA CALI i KOBLENZ, zaś **L** i **P** używane są przy oznaczaniu produktów NOVASTIL i SECUR

### DRZWI LEWE



### DRZWI PRAWE



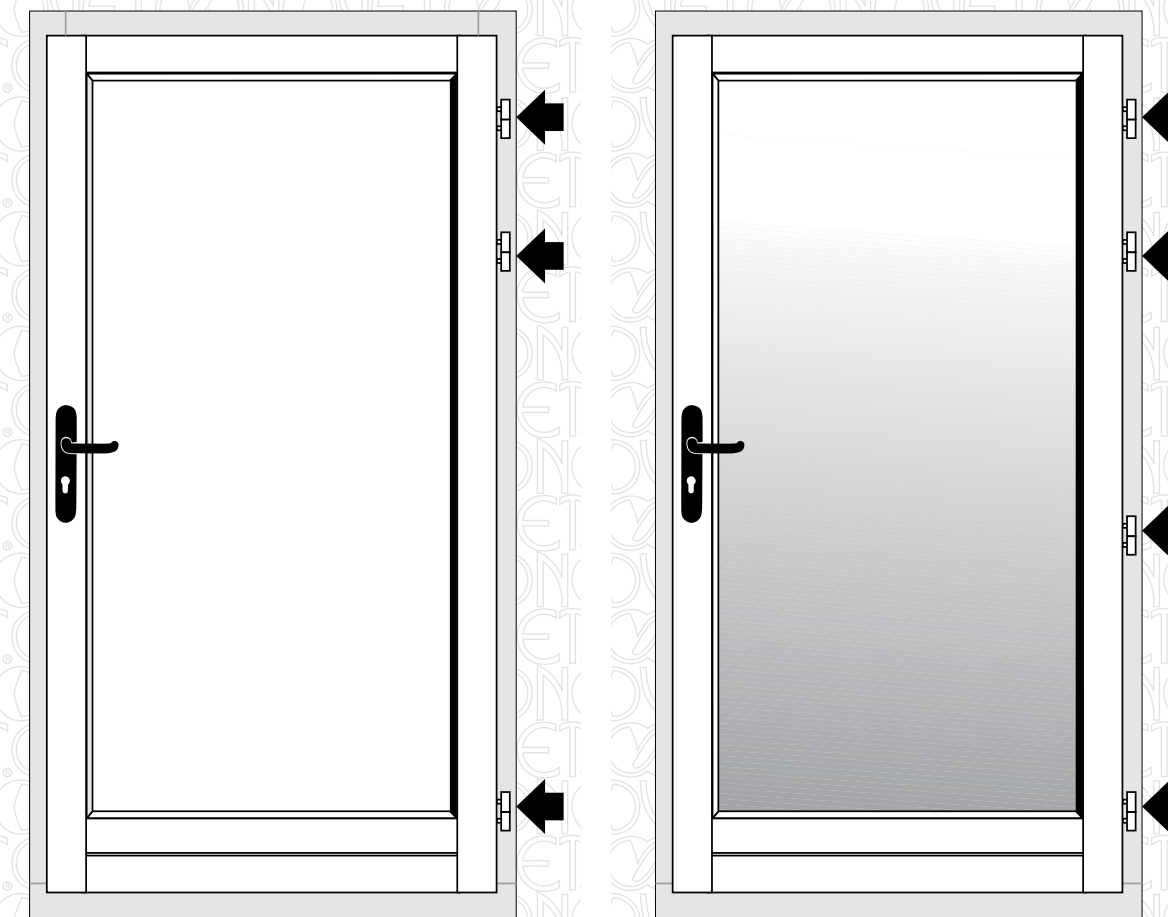
## INFORMACJE TECHNICZNE

**NOŚNOŚĆ ZAWIASÓW** zależy od kilku warunków ich stosowania:

- rodzaju, jakości i grubości materiału, z którego wykonane jest skrzydło
- wagi i wymiarów skrzydła drzwiowego
- liczby zawiasów i ich rozmieszczenia



Poniższe rysunki obrazują **ZALECANY** sposób rozmieszczenia zawiasów.



**W tabelach nośności zawiasów** (umieszczonych przy każdym typie zawiasu) określono ich minimalną ilość zapewniającą prawidłową pracę zawiasów. Wartości te są podane informacyjnie i **ważne są tylko pod warunkiem wykonania starannego montażu z użyciem oryginalnych przyrządów i zastosowaniu wiertel o odpowiedniej średnicy, uwzględniających twardość drewna.**



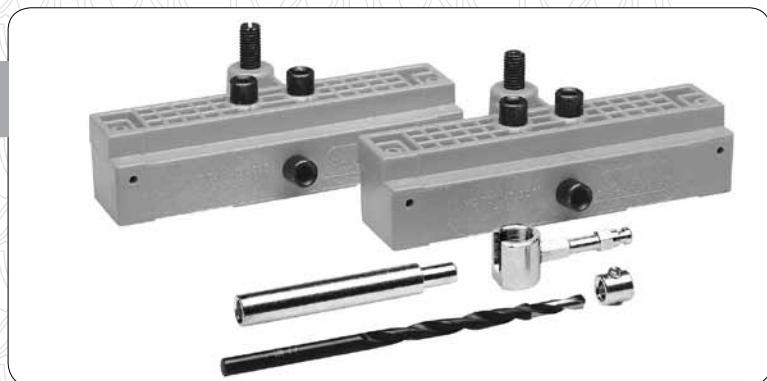
## Przyrządy do montażu

Pokazane poniżej przyrządy lub zestawy przyrządów ZALECAMY stosować w celu usprawnienia i ułatwienia montażu zawiasów firmy OTLAV.



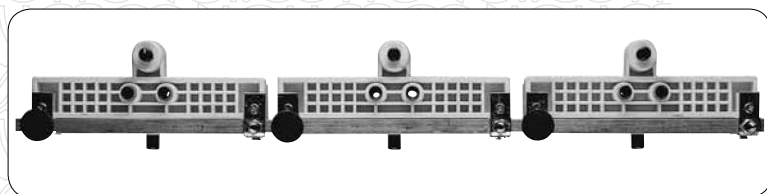
### PRZYRZĄD POJEDYNCZY

do precyzyjnego montażu zawiasu w skrzydle drzwi oraz w ościeżnicy.



### ZESTAW I zawiera:

- dwa przyrządy pojedyncze
- wiertło z ogranicznikiem głębokości wiercenia
- końcówkę do wkrętarki
- klucz do regulacji (zawias Exacta 3-D)



### ZESTAW II:

- trzy przyrządy pojedyncze
- na listwie stalowej, umożliwiające jednoczesny montaż dwóch lub trzech zawiasów.



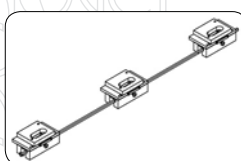
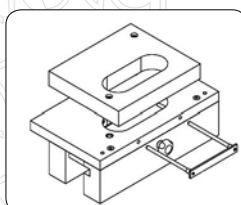
### ZESTAW UNIWERSALNY:

(na indywidualne zamówienie)

- modułowe przyrządy na listwie do precyzyjnego montażu zawiasów w skrzydle drzwi i na ościeżnicy
- zestaw dostosowany do typu zawiasów stosowanych przez Klienta
- dodatkową zaletą zestawu jest łatwość jego dostosowania do konkretnych wymiarów produkowanej stolarki.

## Przyrządy do montażu

**!** Pokazane poniżej przyrządy lub zestawy przyrządów **ZALECAMY** stosować w celu wykonywania otworów w skrzydle i w ościeżnicy do zawiasów firmy KOBLENZ.

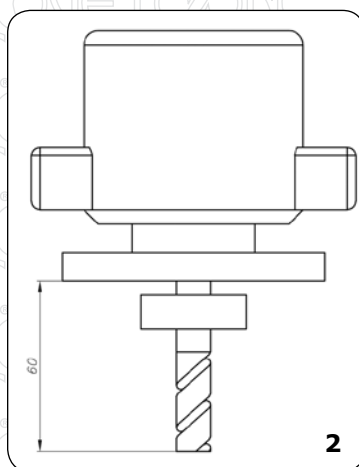
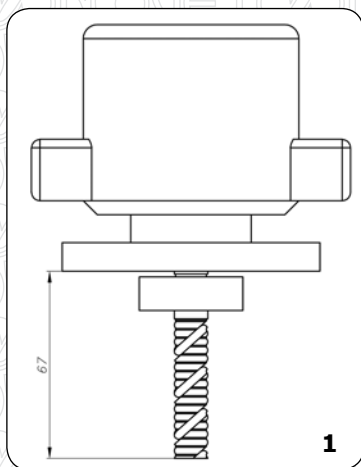
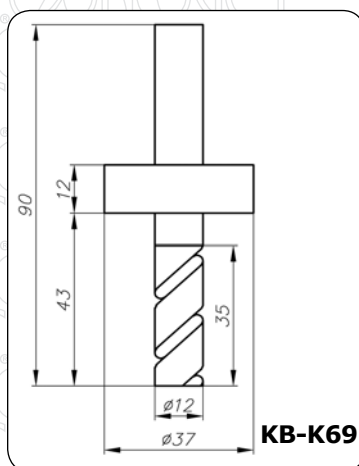
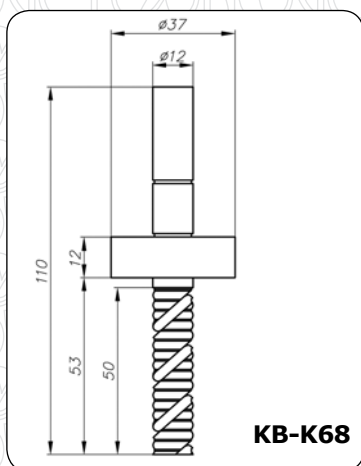


### POJEDYNCZY PRZYRZĄD

do precyzyjnego montażu zawiasu w skrzydle drzwi oraz w ościeżnicy.

### ZESTAW

**dwóch lub trzech przyrządów na listwie** umożliwiający jednoczesny montaż dwóch lub trzech zawiasów.



### FREZ

Dostępne są **2 rodzaje frezów** umożliwiających wykonanie w skrzydle drzwi i ościeżnicy otworów odpowiednich dla danego typu zawiasów.

Rys. 1 i 2 . Frezy zamontowane w uchwycie

# WARUNKI SPRZEDAŻY I DOSTAW

## 1. Warunki sprzedaży i dostaw określają zasady współpracy z odbiorcami firmy NOVET.

Dodatkowe uzgodnienia są ważne tylko w sytuacji ich pisemnego potwierdzenia przez obie strony.

## 2. Oferta jest wiążąca dla firmy NOVET tylko w sytuacji powołania się na nią przy składaniu zamówienia.

Oferta jest ważna poprzez potwierdzenie zamówienia lub poprzez wystawienie faktury handlowej z nią związanej.

### CENY

1. Ceny katalogowe zawarte w cenniku są wyrażone w PLN, nie zawierają podatku VAT oraz kosztów transportu na terenie Polski.
2. Ceny katalogowe podane są za 1 sztukę, 1 komplet lub za 1 metr.
3. Firma NOVET zastrzega sobie prawo do zmiany cen, o planowanej zmianie firma NOVET będzie powiadamiać swoich odbiorców.
4. Aktualny cennik katalogowy anuluje wszystkie poprzednie.

### PLATNOŚCI

1. Podstawowym terminem płatności jest zapłata w dniu sprzedaży.
2. W przypadku odroczonego terminu płatności wymagane jest dostarczenie do firmy NOVET następujących dokumentów:
  - potwierdzenie prowadzenia działalności gospodarczej
  - potwierdzenie nadania numeru NIP
  - potwierdzenie nadania numeru REGON
3. Za zapłatę uznajemy datę wpływu środków na nasze konto.  
W przypadku nieterminowego regulowania należności zastrzegamy sobie prawo do sprzedaży wierzytelności lub prowadzenia windykacji przez inną firmę, wraz z właściwymi odsetkami.  
Uchybienia w terminowym regulowaniu należności mogą również skutkować wstrzymaniem realizacji bieżących zamówień.
4. Zamówienia na towary spoza oferty standardowej muszą mieć formę pisemną oraz są każdorazowo pisemnie potwierdzane przez firmę NOVET.  
Minimalną ilość stanowi najmniejsze opakowanie zbiorcze.  
Zastrzegamy sobie również prawo do proponowania przedpłaty lub innego dodatkowego zabezpieczenia.

### TERMINY DOSTAW

1. Firma NOVET dostarcza towary z aktualnych stanów magazynowych w ciągu trzech dni roboczych.  
W przypadku braku możliwości realizacji zamówienia z magazynu podajemy możliwy termin dostawy po uzgodnieniu terminu z właściwym poddostawcą. Termin ten wymaga pisemnego potwierdzenia przez odbiorcę.
2. Terminy dostaw określone w ofertach handlowych są wiążące pod warunkiem spełnienia przez Kupującego wszystkich warunków określonych w danej ofercie.
3. Terminy dostaw mogą ulec zmianie na skutek przyczyn od firmy NOVET niezależnych, za co nie ponosimy odpowiedzialności.

### WARUNKI DOSTAW

1. W przypadku braku instrukcji dotyczących wysyłki towaru firma NOVET doloży wszelkich starań, aby wysyłka odbyła się w sposób najkorzystniejszy dla Kupującego.
2. W przypadku zamówień, których wartość przekracza określoną indywidualnie kwotę, firma NOVET ponosi koszty związane z dostawą zamówienia i decyduje o sposobie dostawy i wyborze przewoźnika.
3. Zastrzegamy prawo do dostaw częściowych po wcześniejszym uzgodnieniu ich z Kupującym.
4. Ze względu na ciągłe poszerzanie i rozwój oferty zastrzegamy sobie prawo do wprowadzania zmian bez wcześniejszego powiadomienia.
5. Poszczególne partie towaru, np. klamki w wykończeniach AN i OB, z uwagi na technologię produkcji (wykończenie) mogą różnić się odcieniem.

### REKLAMACJE ILOŚCIOWO-ASORTYMENTOWE

1. Reklamacje ilościowo-asortymentowe są rozpatrywane w ciągu pięciu dni od momentu otrzymania towaru przez Kupującego.
2. W przypadku stwierdzenia niezgodności dostawy z zamówieniem lub stwierdzenia uszkodzenia przesyłki reklamacja musi mieć formę pisemną.
3. Firma NOVET prześle uzupełnienie zamówienia lub nowy towar niezwłocznie po uznaniu reklamacji. Faktura korygująca będzie wystawiona po otrzymaniu zwrotu towaru.

### GWARANCJA I KONSERWACJA

1. Wyroby oferowane przez firmę NOVET objęte są dwudziestocztero miesięczną gwarancją.
2. Gwarancja na powłoki lakiernicze wynosi jeden rok od daty nabycia wyrobu.
3. Gwarancja nie obejmuje uszkodzeń mechanicznych, uszkodzeń wynikających ze zużycia towaru bądź montażu niezgodnego z zaleceniami producenta lub niezgodnego z zasadami sztuki budowlanej.
4. W przypadku stwierdzenia przez Kupującego lub Użytkownika wad jest on zobowiązany przedstawić reklamację w formie pisemnej i przesłać niezwłocznie do firmy NOVET. W przypadku uznania reklamacji firma NOVET wymieni towar na wolny od wad w możliwie najkrótszym terminie pod warunkiem zwrotu wadliwego wyrobu.
5. Wyroby mosiężne, lakierowane: w celu zachowania czystej powierzchni zaleca się używać do czyszczenia tylko ciepłej wody.  
Niedopuszczalne jest stosowanie jakichkolwiek materiałów ściernych, alkoholu bądź innych rozpuszczalników.
6. Klamki w nietypowych wykończeniach, np. AN w wyniku naturalnego zużycia mogą ulegać wytarciom, co nie podlega gwarancji.

### ZWROT TOWARU

1. Firma NOVET w uzasadnionym przypadku i po wcześniejszym z nią uzgodnieniu może przyjąć zwrot towaru na uzgodnionych warunkach.  
Zastrzegamy prawo do pomniejszenia faktury korygującej o 10% tytułem pokrycia kosztów.
2. Wszelkie przesyłki zwrotne do firmy NOVET muszą być wcześniej uzgodnione i nadane określoną przez firmę NOVET spedycją.

### UWAGA!

Niniejszy KATALOG nie zawiera pełnej oferty firmy NOVET.

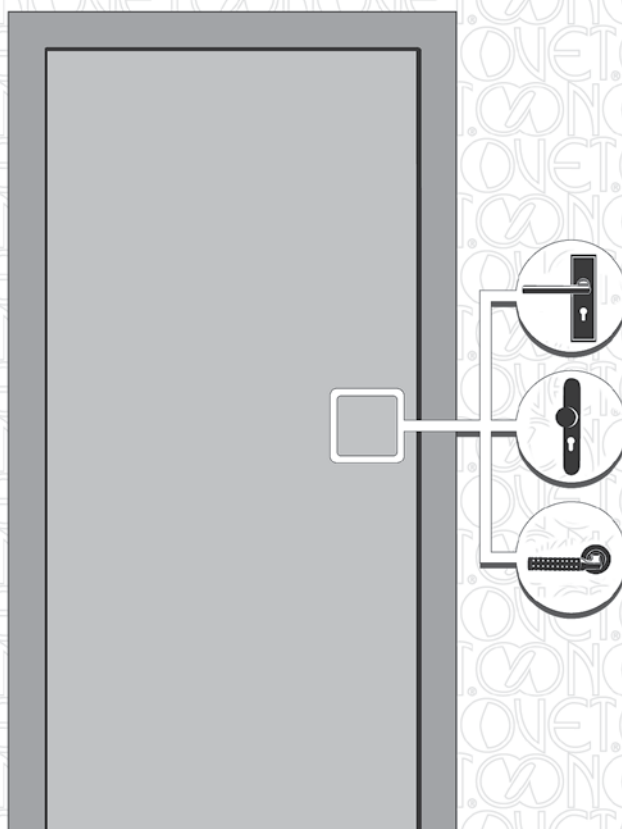
Stanowi jedynie informację handlową i nie może być uznawany za ofertę w rozumieniu art. 66 Kodeksu Cywilnego.

NOVET Sp. J.  
VI.2011

# KLAMKI

ZE STALI NIERDZIEWNEJ

Z ALUMINIUM



# KLASYFIKACJA KLAMEK

Norma PN-EN 1906:2003 – Okucia budowlane – Klamki i gałki drzwiowe wraz z tarczami

Na przykładzie klamek Juno i Logo

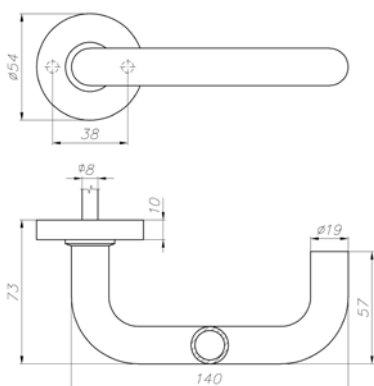
<b>Kolejność pozycji</b>	1	2	3	4	5	6	7	8
<b>Cechy wyrobu</b>	Kategoria użytkowania	Trwałość	Ciężar drzwi	Odporność ogniowa	Bezpieczeństwo	Odporność na korozję	Zabezpieczenie	Typ działania
<b>Klasy wyrobu</b>	<b>4</b>	-	-	<b>0</b>	<b>0</b>	<b>0</b>	<b>2</b>	<b>U</b>



Kolejność pozycji	Cechy wyrobu	Klasa wyrobu
1	Kategoria użytkowania	<b>Klasa 1:</b> średnia częstotliwość (drzwi wewnątrz budynków mieszkalnych) <b>Klasa 2:</b> średnia częstotliwość (drzwi wewnętrzne w obiektach biurowych) <b>Klasa 3:</b> wysoka częstotliwość (drzwi biurowe publicznie dostępne) <b>Klasa 4:</b> wysoka częstotliwość (drzwi w obiektach użyteczności publicznej)
2	Trwałość	<b>Klasa 6:</b> średnia częstotliwość użytkowania (100 000 cykli) <b>Klasa 7:</b> wysoka częstotliwość użytkowania (200 000 cykli)
3	Ciężar drzwi	Nie klasyfikuje się
4	Odporność ogniowa	<b>Klasa 0:</b> nie dopuszczone do stosowania w drzwiach przeciwpożarowych i dymoszczelnych <b>Klasa 1:</b> odpowiednie do stosowania w drzwiach przeciwpożarowych i dymoszczelnych
5	Bezpieczeństwo	<b>Klasa 0:</b> normalne użytkowanie <b>Klasa 1:</b> zastosowania wymagające podwyższonego bezpieczeństwa
6	Odporność na korozję	<b>Klasa 0:</b> odporność nieokreślona <b>Klasa 1:</b> niska odporność <b>Klasa 2:</b> średnia odporność <b>Klasa 3:</b> wysoka odporność <b>Klasa 4:</b> bardzo wysoka odporność
7	Zabezpieczenie	<b>Klasa 0:</b> brak odporności na włamanie <b>Klasa 1:</b> niska odporność na włamanie <b>Klasa 2:</b> średnia odporność na włamanie <b>Klasa 3:</b> wysoka odporność na włamanie <b>Klasa 4:</b> bardzo wysoka odporność na włamanie
8	Typ działania	<b>Typ A:</b> okucie wspomagane sprężyną <b>Typ B:</b> okucie obciążone sprężyną <b>Typ U:</b> okucie bez sprężyny

## PROJECT Klamka drzwiowa na szyldzie okrągłym, wciskanym



Wewnętrzne elementy szyldu ze stali nierdzewnej  
 Sprężyna powrotna, montaż na śruby przelotowe lub wkręty  
 Do drzwi o grubości 30 - 60 mm  
 Szyldy KL, WB, WC, BO na osobne zamówienie



	Kod produktu			
Stal nierdzewna matowa	<b>A2-0109-SS</b>	1	20	kpl.

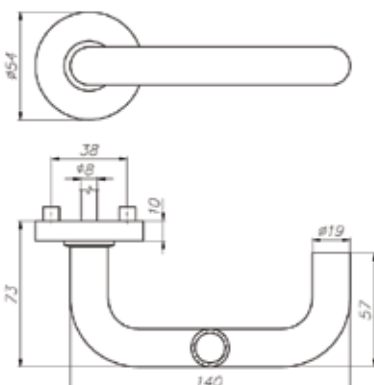
Opakowanie zawiera: komplet klamek z trzpieniem 8 mm, śruby przelotowe, wkręty do drewna, klucz imbusowy





## PROJECT Klamka drzwiowa na szyldzie okrągłym, wciskanym, tulejki stabilizujące



Wewnętrzne elementy szyldu ze stali  
 Sprężyna powrotna, montaż na śruby przelotowe  
 Do drzwi o grubości 30 - 60 mm  
 Szyldy WB i WC na osobne zamówienie



	Kod produktu			
Stal nierdzewna matowa	<b>A2-0109T-SS</b>	1	20	kpl.

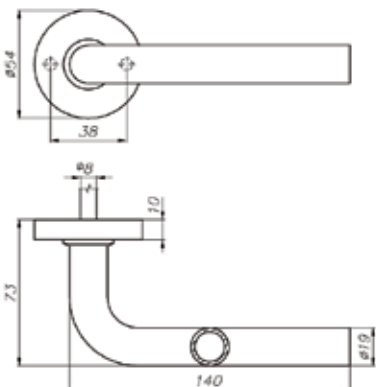
Opakowanie zawiera: komplet klamek z trzpieniem 8 mm, śruby przelotowe, klucz imbusowy





## PRACTIC Klamka drzwiowa na szyldzie okrągłym, wciskanym



Wewnętrzne elementy szyldu ze stali nierdzewnej  
 Sprężyna powrotna, montaż na śruby przelotowe lub wkręty  
 Do drzwi o grubości 30 - 60 mm  
 Szyldy KL, WB, WC, BO na osobne zamówienie



	Kod produktu			
Stal nierdzewna matowa	<b>A2-0209-SS</b>	1	20	kpl.

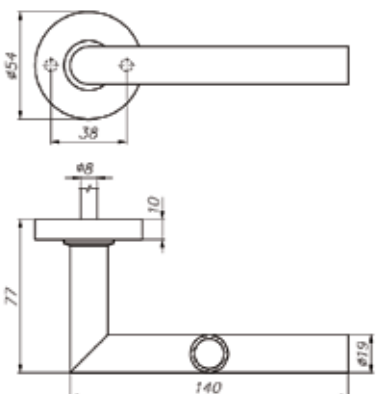
Opakowanie zawiera: komplet klamek z trzpieniem 8 mm, śruby przelotowe, wkręty do drewna, klucz imbusowy





## FORMA Klamka drzwiowa na szyldzie okrągłym, wciskanym



Wewnętrzne elementy szyldu ze stali nierdzewnej  
 Sprężyna powrotna, montaż na śruby przelotowe lub wkręty  
 Do drzwi o grubości 30 - 60 mm  
 Szyldy KL, WB, WC, BO na osobne zamówienie



	Kod produktu			
Stal nierdzewna matowa	<b>A2-0409-SS</b>	1	20	kpl.

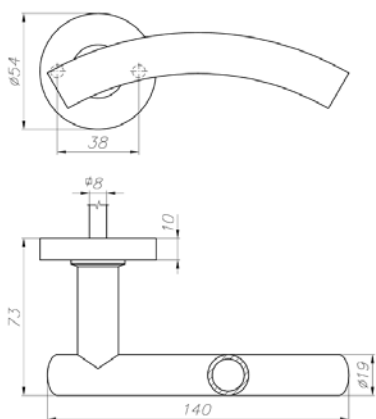
Opakowanie zawiera: komplet klamek z trzpieniem 8 mm, śruby przelotowe, wkręty do drewna, klucz imbusowy





## SWING Klamka drzwiowa na szyldzie okrągłym, wciskanym



Wewnętrzne elementy szyldu ze stali nierdzewnej  
Sprężyna powrotna, montaż na śruby przelotowe lub wkręty  
Do drzwi o grubości 30 - 60 mm  
Szyldy KL, WB, WC, BO na osobne zamówienie



	Kod produktu			
Stal nierdzewna matowa	<b>A2-0509-SS</b>	1	20	kpl.

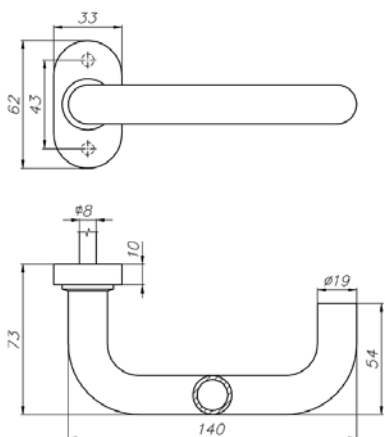
Opakowanie zawiera: komplet klamek z trzpieniem 8 mm, śruby przelotowe, wkręty do drewna, klucz imbusowy





## PROJECT Klamka drzwiowa na szyldzie owalnym, wciskanym



Wewnętrzne elementy szyldu ze stali nierdzewnej  
Sprężyna powrotna, montaż na śruby przelotowe lub wkręty  
Do drzwi o grubości 30 - 60 mm  
Szyldy WB na osobne zamówienie



	Kod produktu			
Stal nierdzewna matowa	<b>A2-0108-SS</b>	1	20	kpl.

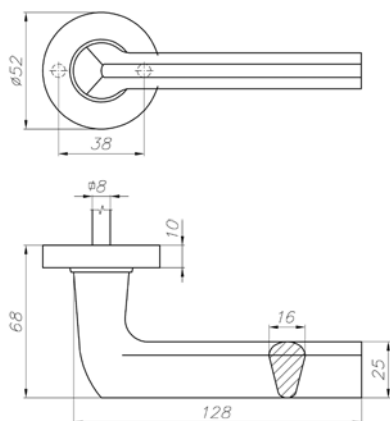
Opakowanie zawiera: komplet klamek z trzpieniem 8 mm, śruby przelotowe, wkręty do drewna, klucz imbusowy



## PERFECT Klamka drzwiowa na szyldzie okrągłym, wciskanym



Wewnętrzne elementy szyldu ze stali nierdzewnej  
 Sprężyna powrotna, montaż na śruby przelotowe lub wkręty  
 Do drzwi o grubości 30 - 60 mm  
 Szyldy KL, WB, WC, BO na osobne zamówienie



	Kod produktu			
Stal nierdzewna matowa	<b>A2-2509-SS</b>	1	20	kpl.

Opakowanie zawiera: komplet klamek z trzpieniem 8 mm, śruby przelotowe, wkręty do drewna, klucz imbusowy

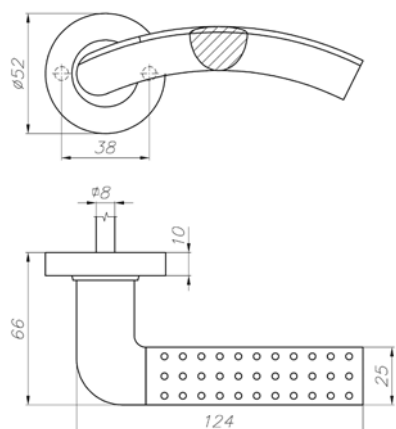


20

## NOVA Klamka drzwiowa na szyldzie okrągłym, wciskanym



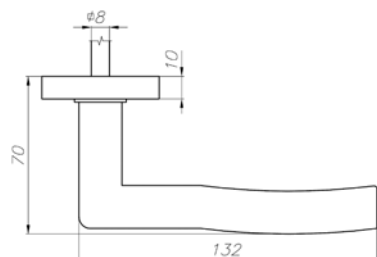
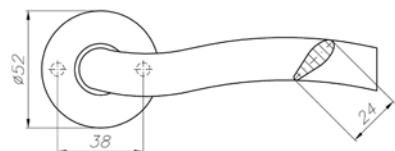
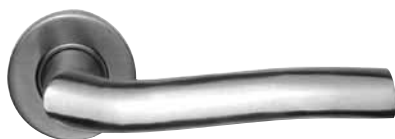
Wewnętrzne elementy szyldu ze stali nierdzewnej  
 Sprężyna powrotna, montaż na śruby przelotowe lub wkręty  
 Do drzwi o grubości 30 - 60 mm  
 Szyldy KL, WB, WC, BO na osobne zamówienie



	Kod produktu			
Stal nierdzewna matowa	<b>A2-2609-SS</b>	1	20	kpl.

Opakowanie zawiera: komplet klamek z trzpieniem 8 mm, śruby przelotowe, wkręty do drewna, klucz imbusowy

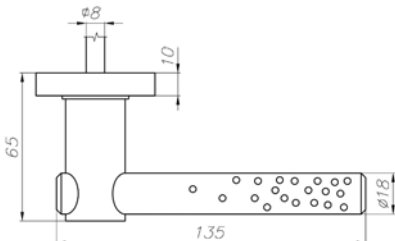
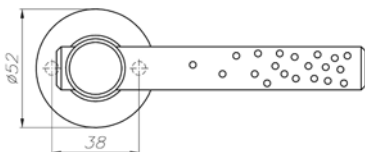
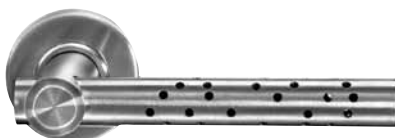


**DECOR**
**Klamka drzwiowa na szyldzie okrągłym, wciskanym**


Wewnętrzne elementy szyldu ze stali nierdzewnej  
Sprężyna powrotna, montaż na śruby przelotowe lub wkręty  
Do drzwi o grubości 30 - 60 mm  
Szyldy KL, WB, WC, BO na osobne zamówienie

	Kod produktu			
Stal nierdzewna matowa	<b>A2-2709-SS</b>	1	20	kpl.

Opakowanie zawiera: komplet klamek z trzpieniem 8 mm, śruby przelotowe, wkręty do drewna, klucz imbusowy


**PIXEL**
**Klamka drzwiowa na szyldzie okrągłym, wciskanym**


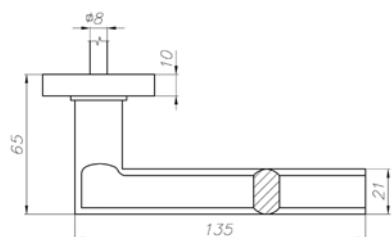
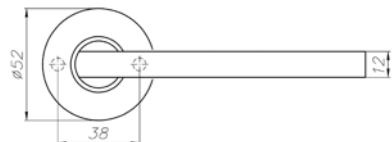
Wewnętrzne elementy szyldu ze stali nierdzewnej  
Sprężyna powrotna, montaż na śruby przelotowe lub wkręty  
Do drzwi o grubości 30 - 60 mm  
Szyldy KL, WB, WC, BO na osobne zamówienie

	Kod produktu			
Stal nierdzewna matowa	<b>A2-2809-SS</b>	1	20	kpl.



Opakowanie zawiera: komplet klamek z trzpieniem 8 mm, śruby przelotowe, wkręty do drewna, klucz imbusowy



## FILAR Klamka drzwiowa na szyldzie okrągłym, wciskanym



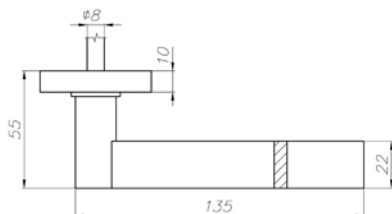
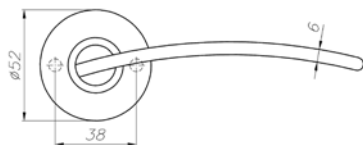
Wewnętrzne elementy szyldu ze stali nierdzewnej  
 Sprężyna powrotna, montaż na śruby przelotowe lub wkręty  
 Do drzwi o grubości 30 - 60 mm  
 Szyldy KL, WB, WC, BO na osobne zamówienie

	Kod produktu			
Stal nierdzewna matowa	<b>A2-2909-SS</b>	1	20	kpl.



Opakowanie zawiera: komplet klamek z trzpieniem 8 mm, śruby przelotowe, wkręty do drewna, klucz imbusowy



## AXOR Klamka drzwiowa na szyldzie okrągłym, wciskanym



Wewnętrzne elementy szyldu ze stali nierdzewnej  
 Sprężyna powrotna, montaż na śruby przelotowe lub wkręty  
 Do drzwi o grubości 30 - 60 mm  
 Szyldy KL, WB, WC, BO na osobne zamówienie

	Kod produktu			
Stal nierdzewna matowa	<b>A2-3009-SS</b>	1	20	kpl.

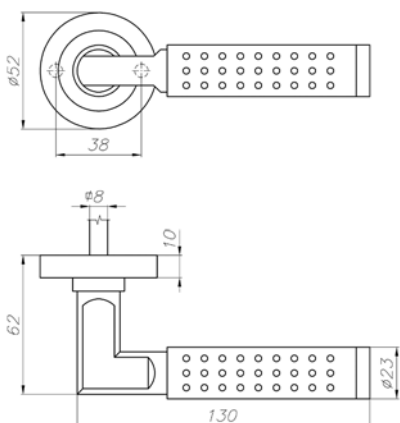
Opakowanie zawiera: komplet klamek z trzpieniem 8 mm, śruby przelotowe, wkręty do drewna, klucz imbusowy



## ICAR Klamka drzwiowa na szyldzie okrągłym, nakręcanym



Wewnętrzne elementy szyldu ze stali  
 Sprężyna powrotna, montaż na śruby przelotowe lub wkręty  
 Do drzwi o grubości 30 - 60 mm  
 Szyldy KL, WB, WC na osobne zamówienie


**Kod produktu**


Stal nierdzewna matowa

**A2-3109-SS**

1 20 kpl.

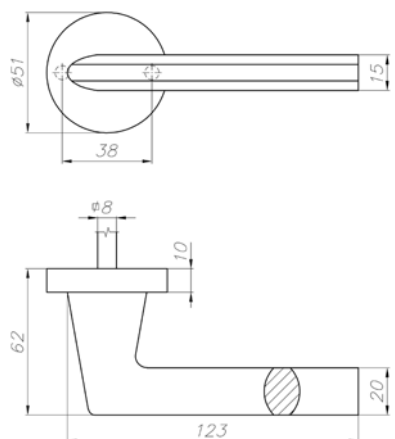
Opakowanie zawiera: komplet klamek z trzpieniem 8 mm, śruby przelotowe, wkręty do drewna, klucz imbusowy



## VOX Klamka drzwiowa na szyldzie okrągłym, nakręcanym



Wewnętrzne elementy szyldu ze stali  
 Sprężyna powrotna, montaż na śruby przelotowe lub wkręty  
 Do drzwi o grubości 30 - 60 mm  
 Szyldy KL, WB, WC na osobne zamówienie


**Kod produktu**


Stal nierdzewna matowa

**A2-3209-SS**

1 20 kpl.

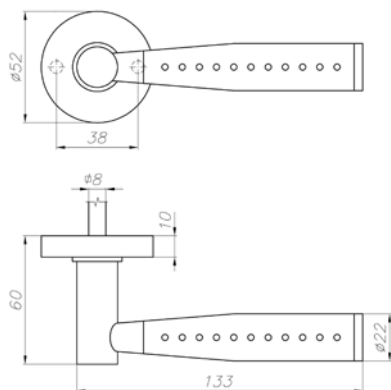
Opakowanie zawiera: komplet klamek z trzpieniem 8 mm, śruby przelotowe, wkręty do drewna, klucz imbusowy



## PLUS Klamka drzwiowa na szyldzie okrągłym, wciskanym



Wewnętrzne elementy szyldu ze stali nierdzewnej  
 Sprężyna powrotna, montaż na śruby przelotowe lub wkręty  
 Do drzwi o grubości 30 - 60 mm  
 Szyldy KL, WB, WC, BO na osobne zamówienie



	Kod produktu			
Stal nierdzewna matowa	<b>A2-3309-SS</b>	1	20	kpl.

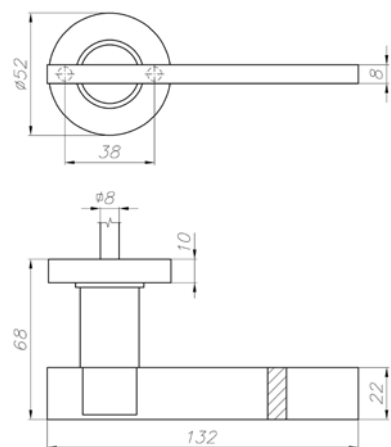
Opakowanie zawiera: komplet klamek z trzpieniem 8 mm, śruby przelotowe, wkręty do drewna, klucz imbusowy



## SYSTEM Klamka drzwiowa na szyldzie okrągłym, wciskanym



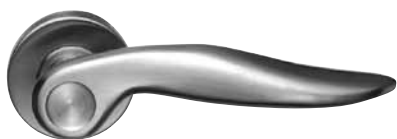
Wewnętrzne elementy szyldu ze stali nierdzewnej  
 Sprężyna powrotna, montaż na śruby przelotowe lub wkręty  
 Do drzwi o grubości 30 - 60 mm  
 Szyldy KL, WB, WC, BO na osobne zamówienie



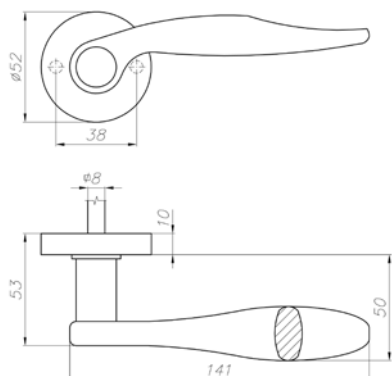
	Kod produktu			
Stal nierdzewna matowa	<b>A2-3409-SS</b>	1	20	kpl.



Opakowanie zawiera: komplet klamek z trzpieniem 8 mm, śruby przelotowe, wkręty do drewna, klucz imbusowy



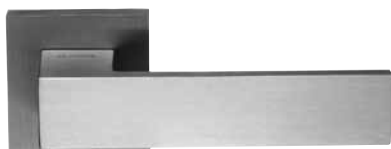
**PEGAZ**
**Klamka drzwiowa na szyldzie okrągłym, wciskanym**


Wewnętrzne elementy szyldu ze stali nierdzewnej  
Sprężyna powrotna, montaż na śruby przelotowe lub wkręty  
Do drzwi o grubości 30 - 60 mm  
Szyldy KL, WB, WC, BO na osobne zamówienie

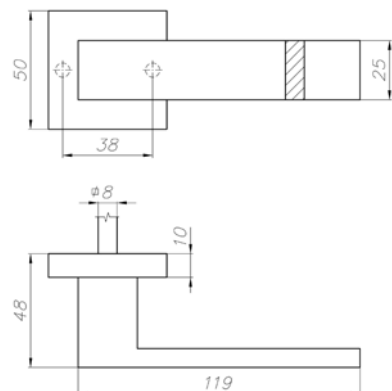




	Kod produktu			
Stal nierdzewna matowa	<b>A2-3509-SS</b>	1	20	kpl.

Opakowanie zawiera: komplet klamek z trzpieniem 8 mm, śruby przelotowe, wkręty do drewna, klucz imbusowy


**EXPERT**
**Klamka drzwiowa na szyldzie kwadratowym**


Sprężyna powrotna, montaż na śruby przelotowe  
Do drzwi o grubości 30 - 60 mm  
Szyldy KL, WB, WC na osobne zamówienie

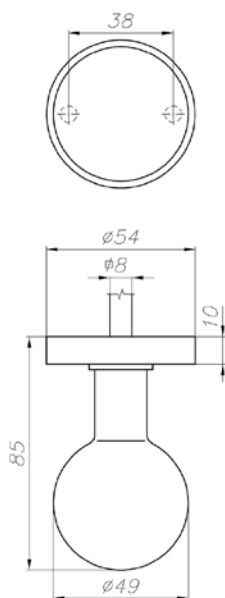


	Kod produktu			
Stal nierdzewna matowa	<b>A2-3607-SS</b>	1	20	kpl.



Opakowanie zawiera: komplet klamek z trzpieniem 8 mm, śruby przelotowe, klucz imbusowy



## Gałka drzwiowa na szyldzie okrągłym



Wewnętrzne elementy szyldu ze stali nierdzewnej  
Do drzwi o grubości 40 - 60 mm  
Szyldy KL, WB, WC, BO na osobne zamówienie

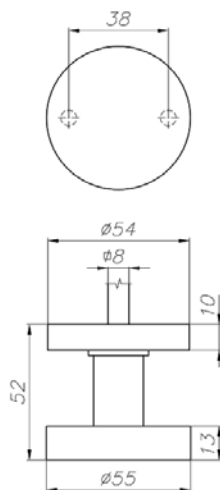
	Kod produktu			
Stal nierdzewna matowa, gałka obrotowa (komplet)	<b>A2-80090-SS</b>	1	20	kpl.
Stal nierdzewna matowa, gałka stała (sztuka)	<b>A2-8009S-SS</b>	1	20	szt.

Opakowanie zawiera: komplet lub sztukę gałki z trzpieniem 8 mm, śruby przelotowe, wkręty do drewna, klucz imbusowy





26

## Gałka drzwiowa na szyldzie okrągłym



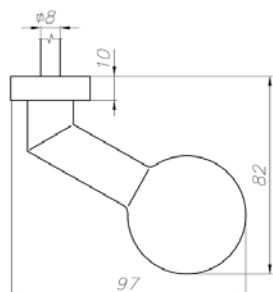
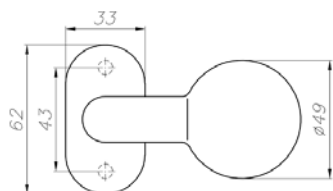
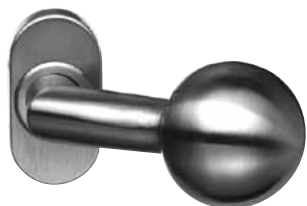
Wewnętrzne elementy szyldu ze stali nierdzewnej  
Do drzwi o grubości 40 - 60 mm  
Szyldy KL, WB, WC, BO na osobne zamówienie

	Kod produktu			
Stal nierdzewna matowa, gałka obrotowa (komplet)	<b>A2-81090-SS</b>	1	20	kpl.
Stal nierdzewna matowa, gałka stała (sztuka)	<b>A2-8109S-SS</b>	1	20	szt.

Opakowanie zawiera: komplet lub sztukę gałki z trzpieniem 8 mm, śruby przelotowe, wkręty do drewna, klucz imbusowy



## Gałka drzwiowa na szyldzie owalnym



Wewnętrzne elementy szyldu ze stali nierdzewnej  
Do drzwi o grubości 40 - 60 mm  
Szyldy WB na osobne zamówienie

	Kod produktu			
Stal nierdzewna matowa, gałka obrotowa (komplet)	<b>A2-80580-SS</b>	1	20	kpl.
Stal nierdzewna matowa, gałka stała (sztuka)	<b>A2-8058S-SS</b>	1	20	szt.

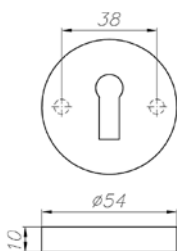
Opakowanie zawiera: komplet lub sztukę gałki z trzpieniem 8 mm, śruby przelotowe, wkręty do drewna, klucz imbusowy



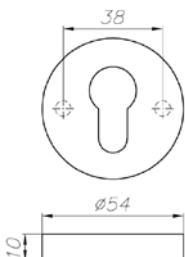
## Szyld drzwiowy okrągły, wciskany



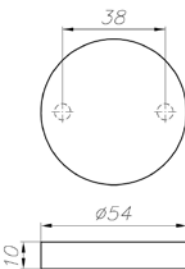
**A2-50091-SS**



**A2-50092-SS**



**A2-50090-SS**



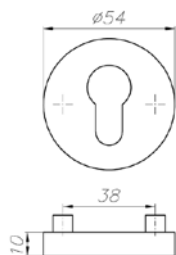
Wewnętrzne elementy szyldu ze stali  
Montaż na śruby przelotowe lub wkręty  
Do drzwi o grubości 40 - 60 mm

	Kod produktu			
Stal nierdzewna matowa, szyld na klucz (KL)	<b>A2-50091-SS</b>	1		kpl.
Stal nierdzewna matowa, szyld na wkładkę bębnekową (WB)	<b>A2-50092-SS</b>	1		kpl.
Stal nierdzewna matowa, szyld bez otworu (BO)	<b>A2-50090-SS</b>	1		kpl.



Opakowanie zawiera: komplet szyldów, śruby przelotowe, wkręty do drewna



## Szyld drzwiowy okrągły, wciskany, tulejki stabilizujące



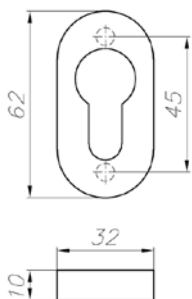
Wewnętrzne elementy szyldu ze stali  
Montaż na śruby przelotowe  
Do drzwi o grubości 40 - 60 mm

	Kod produktu		
Stal nierdzewna matowa, szyld na wkładkę bębnekową (WB)	<b>A2-50092T-SS</b>	1	kpl.



Opakowanie zawiera: komplet szyldów, śruby przelotowe



## Szyld drzwiowy owalny, wciskany



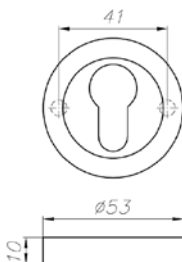
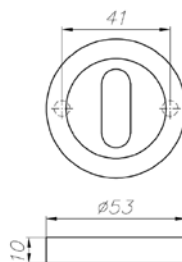
Wewnętrzne elementy szyldu ze stali  
Montaż na śruby przelotowe lub wkręty  
Do drzwi o grubości 40 - 60 mm

	Kod produktu		
Stal nierdzewna matowa, szyld na wkładkę bębnekową (WB)	<b>A2-50082-SS</b>	1	kpl.



Opakowanie zawiera: komplet szyldów, śruby przelotowe, wkręty do drewna



## Szyld drzwiowy okrągły, nakręcany



Wewnętrzne elementy szyldu ze stali  
Montaż na śruby przelotowe  
Do drzwi o grubości 40 - 60 mm

	Kod produktu		
Stal nierdzewna matowa, szyld na klucz (KL)	<b>A2-50191-SS</b>	1	kpl.
Stal nierdzewna matowa, szyld na wkładkę bębnekową (WB)	<b>A2-50192-SS</b>	1	kpl.

Opakowanie zawiera: komplet szyldów, śruby przelotowe

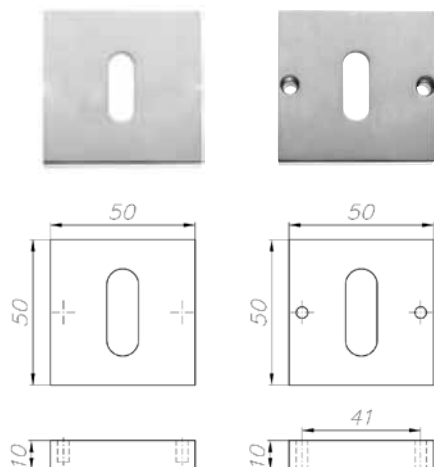


**A2-50191-SS**

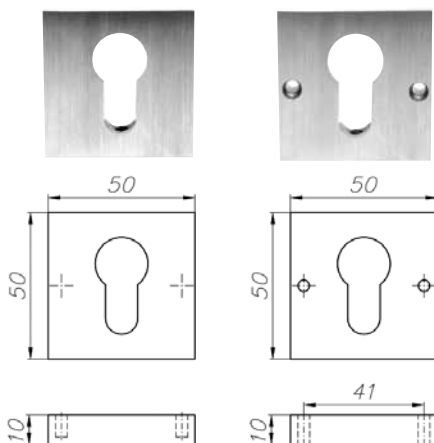
**A2-50192-SS**

## Szyld drzwiowy kwadratowy



Montaż na śruby przelotowe  
Do drzwi o grubości 40 - 60 mm



**A2-50071-SS**



**A2-50072-SS**

	Kod produktu		
Stal nierdzewna matowa, szyld na klucz (KL)	<b>A2-50071-SS</b>	1	kpl.
Stal nierdzewna matowa, szyld na wkładkę bębnekową (WB)	<b>A2-50072-SS</b>	1	kpl.



Opakowanie zawiera: komplet szyldów, śruby przelotowe



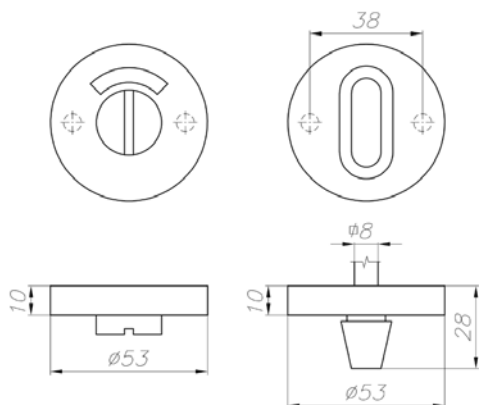
## Blokada WC okrągła, wciskana

Wewnętrzne elementy ze stali nierdzewnej  
 Montaż na śruby przelotowe lub wkręty  
 Do drzwi o grubości 40 - 60 mm



	Kod produktu		
Stal nierdzewna matowa, kwadrat 8 mm	<b>A2-50893-SS</b>	1	kpl.

Opakowanie zawiera: blokadę z trzpieniem 8 mm, śruby przelotowe, wkręty do drewna





30

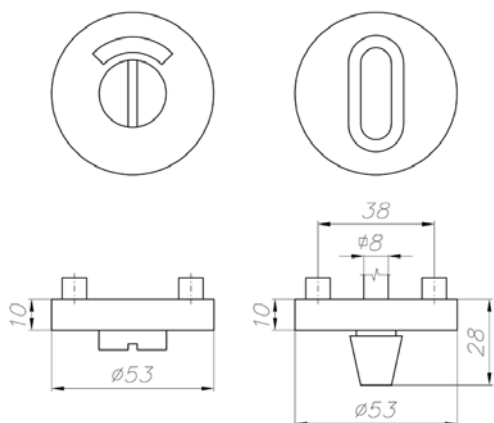
## Blokada WC okrągła, wciskana, tulejki stabilizujące

Wewnętrzne elementy ze stali  
 Montaż na śruby przelotowe  
 Do drzwi o grubości 40 - 60 mm



	Kod produktu		
Stal nierdzewna matowa, kwadrat 8 mm	<b>A2-50893T-SS</b>	1	kpl.

Opakowanie zawiera: blokadę z trzpieniem 8 mm, śruby przelotowe



## Blokada WC okrągła, nakręcana



Wewnętrzne elementy ze stali  
Montaż na śruby przelotowe  
Do drzwi o grubości 40 - 60 mm

**Kod produktu**



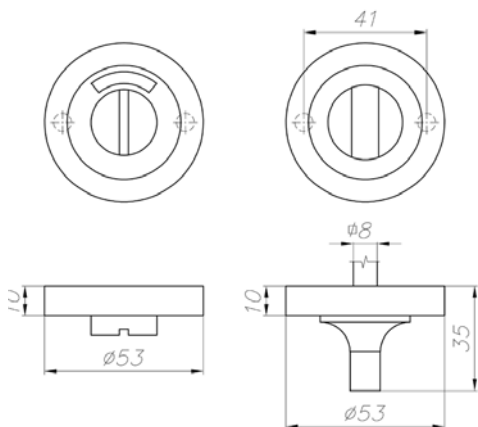
Stal nierdzewna matowa,  
kwadrat 8 mm

**A2-51893-SS**

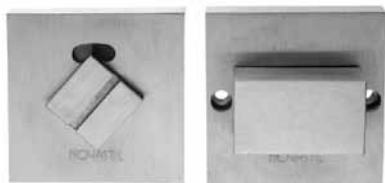
1

kpl.

Opakowanie zawiera: blokadę z trzpieniem 8 mm, śruby przelotowe, wkręty do drewna



## Blokada WC kwadratowa



Montaż na śruby przelotowe  
Do drzwi o grubości 40 - 60 mm

**Kod produktu**



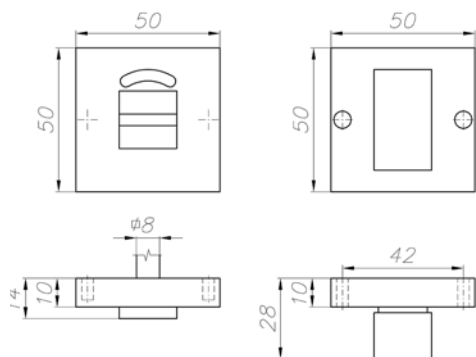
Stal nierdzewna matowa,  
kwadrat 8 mm

**A2-50873-SS**

1

kpl.

Opakowanie zawiera: blokadę z trzpieniem 8 mm, śruby przelotowe



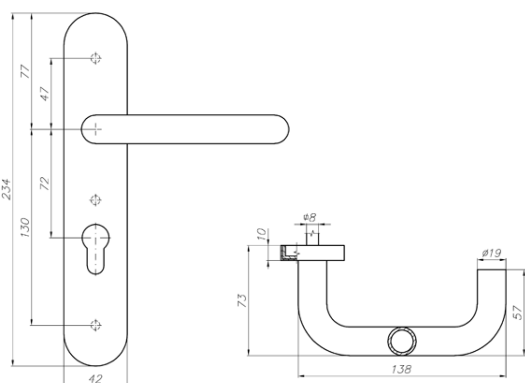
## PROJECT Klamka drzwiowa na szyldzie długim, na WKŁADKĘ lub WC



Rozstaw 72 mm  
 Sprężyna powrotna, montaż na śruby przelotowe lub wkręty  
 Do drzwi o grubości 40 - 60 mm  
 Stal nierdzewna matowa

	Kod produktu			
Klamka na wkładkę bębnową (WB)	<b>A2-01012-SS</b>	1	20	kpl.
Klamka z blokadą WC, $\varnothing$ 8 mm	<b>A2-01013-SS</b>	1	20	kpl.

Opakowanie zawiera: komplet klamek z trzpieniem 8 mm, śruby przelotowe, wkręty do drewna, klucz imbusowy



32

## PROJECT Klamko-gałka drzwiowa na szyldzie długim, na WKŁADKĘ



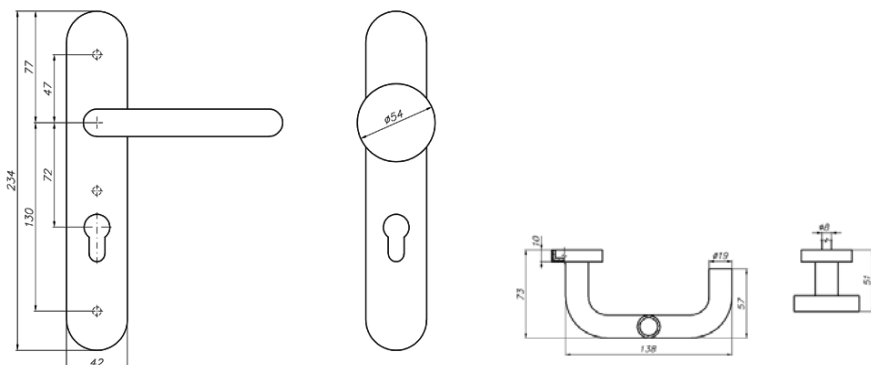
Rozstaw 72 mm  
 Sprężyna powrotna, montaż na śruby przelotowe lub wkręty  
 Do drzwi o grubości 40 - 60 mm  
 Stal nierdzewna matowa

	Kod produktu			
Klamko-gałka - lewa	<b>A2-01112L-SS</b>	1	20	kpl.
Klamko-gałka - prawa	<b>A2-01112P-SS</b>	1	20	kpl.

Opakowanie zawiera: klamko-gałkę (komplet) z trzpieniem 8 mm, śruby przelotowe, wkręty do drewna, klucz imbusowy



Klamko-gałka prawa





## MILA Klamka drzwiowa na szyldzie długim, na WKŁADKĘ, PRZECIWWŁAMANIOWA

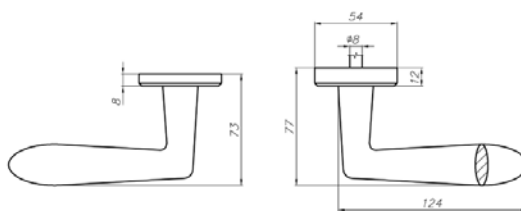
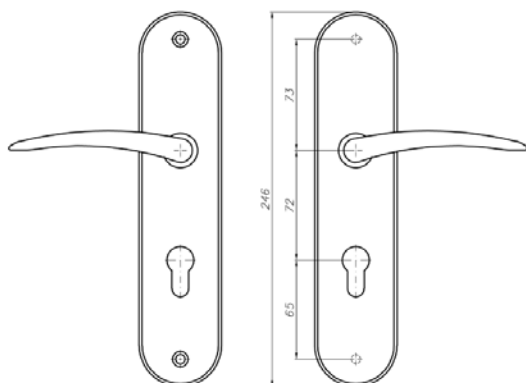
Rozstaw 72 mm  
 Sprężyna powrotna, montaż na śruby przelotowe  
 Do drzwi zewnętrznych o grubości 40 - 60 mm  
 Stal nierdzewna matowa



Klamka lewa

	Kod produktu			
Klamka lewa	<b>A2-37012L-SS</b>	1	20	kpl.
Klamka prawa	<b>A2-37012P-SS</b>	1	20	kpl.



Opakowanie zawiera: komplet klamek z trzpieniem 8 mm, śruby przelotowe, klucz imbusowy



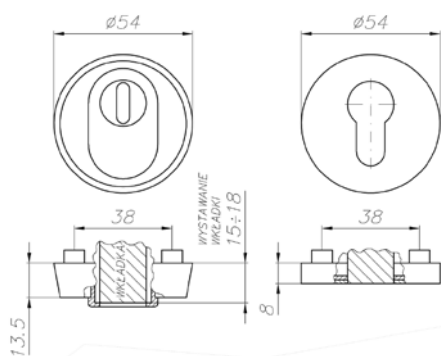
## Szyld drzwiowy PRZECIWWŁAMANIOWY



Z zabezpieczeniem wkładki  
 Montaż na śruby przelotowe  
 Do drzwi zewnętrznych o grubości 40 - 60 mm  
 Stal nierdzewna matowa

	Kod produktu			
Szyld drzwiowy przeciwwłamaniowy	<b>A2-60094-SS</b>	1	20	kpl.



Opakowanie zawiera: komplet szyldów, śruby przelotowe



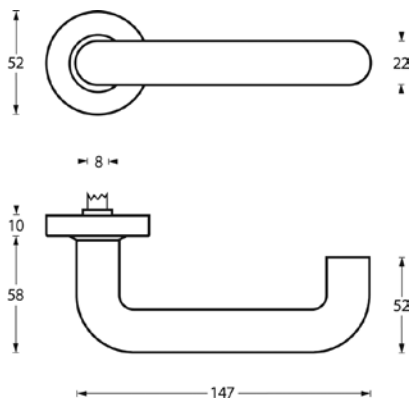
## Klamka drzwiowa na szyldzie okrągłym, wciskanym, WZMOCNIONA



Wewnętrzne elementy szyldu ze stali  
Sprężyna powrotna, montaż na śruby przelotowe  
Do drzwi o grubości 35 - 54 mm  
Szyldy KL, WB, WC, BO na osobne zamówienie

	Kod produktu		
Stal nierdzewna matowa	<b>VL-0035-057802</b>	1	kpl.

Opakowanie zawiera: komplet klamek z trzpieniem 8 mm, śruby przelotowe, klucz imbusowy





34

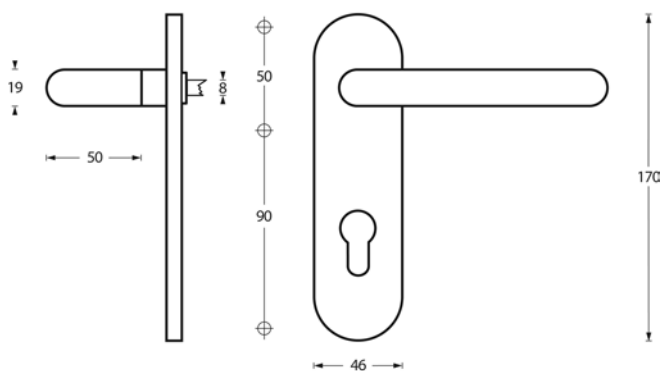
## Klamka drzwiowa na szyldzie długim, na WKŁADKĘ



Rozstaw 72 mm  
Sprężyna powrotna, montaż na śruby przelotowe  
Do drzwi o grubości 35 - 54 mm

	Kod produktu		
Stal nierdzewna matowa	<b>VL-0035-122736</b>	1	kpl.



Opakowanie zawiera: komplet klamek z trzpieniem 8 mm, śruby przelotowe, klucz imbusowy



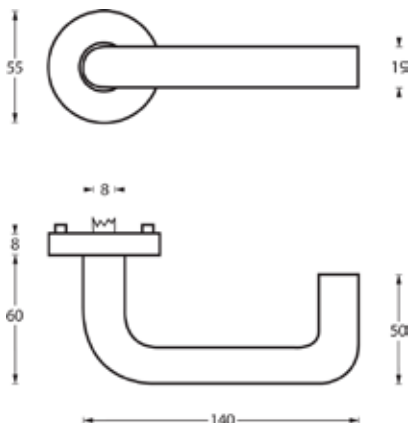
## Klamka drzwiowa na szyldzie okrągłym, wciskanym, tulejki stabilizujące



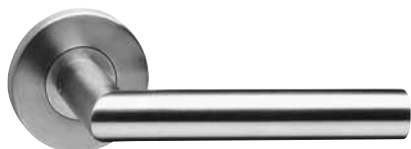
Wewnętrzne elementy szyldu z plastiku  
Sprężyna powrotna, montaż na śruby przelotowe  
Do drzwi o grubości 35 - 54 mm  
Szyldy KL, WB, WC, BO na osobne zamówienie

	Kod produktu		
Stal nierdzewna matowa	<b>VL-0035-101102</b>	1	kpl.



Opakowanie zawiera: komplet klamek z trzpieniem 8 mm, śruby przelotowe, klucz imbusowy



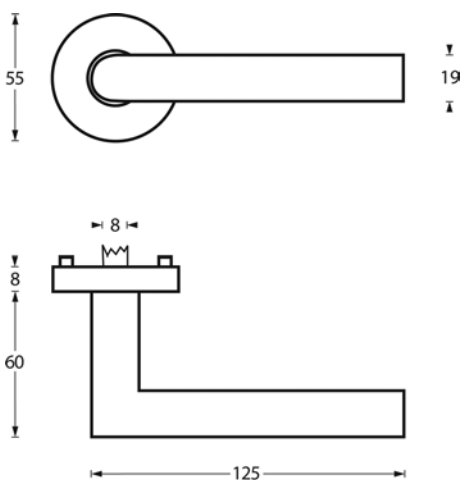
## Klamka drzwiowa na szyldzie okrągłym, wciskanym, tulejki stabilizujące



Wewnętrzne elementy szyldu z plastiku  
Sprężyna powrotna, montaż na śruby przelotowe  
Do drzwi o grubości 35 - 54 mm  
Szyldy KL, WB, WC, BO na osobne zamówienie

	Kod produktu		
Stal nierdzewna matowa	<b>VL-0035-101202</b>	1	kpl.



Opakowanie zawiera: komplet klamek z trzpieniem 8 mm, śruby przelotowe, klucz imbusowy



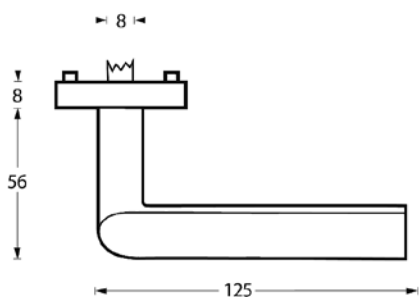
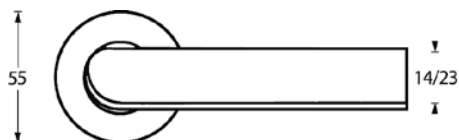
## Klamka drzwiowa na szyldzie okrągłym, wciskanym, tulejki stabilizujące



Wewnętrzne elementy szyldu z plastiku  
 Sprężyna powrotna, montaż na śruby przelotowe  
 Do drzwi o grubości 35 - 54 mm  
 Szyldy KL, WB, WC, BO na osobne zamówienie

	Kod produktu		
Stal nierdzewna matowa	<b>VL-0035-101802</b>	1	kpl.

Opakowanie zawiera: komplet klamek z trzpieniem 8 mm, śruby przelotowe, klucz imbusowy





36

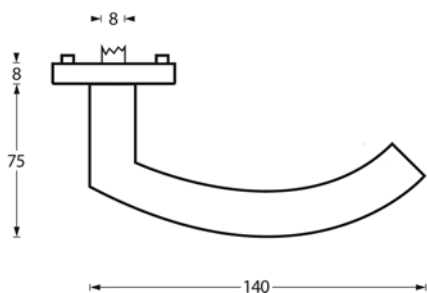
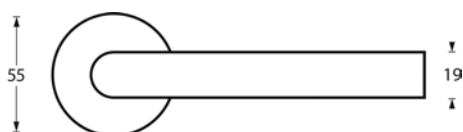
## Klamka drzwiowa na szyldzie okrągłym, wciskanym, tulejki stabilizujące



Wewnętrzne elementy szyldu z plastiku  
 Sprężyna powrotna, montaż na śruby przelotowe  
 Do drzwi o grubości 35 - 54 mm  
 Szyldy KL, WB, WC, BO na osobne zamówienie

	Kod produktu		
Stal nierdzewna matowa	<b>VL-0035-101402</b>	1	kpl.

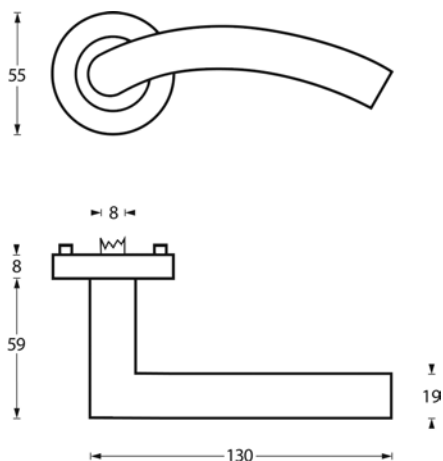
Opakowanie zawiera: komplet klamek z trzpieniem 8 mm, śruby przelotowe, klucz imbusowy





## Klamka drzwiowa na szyldzie okrągłym, wciskanym, tulejki stabilizujące



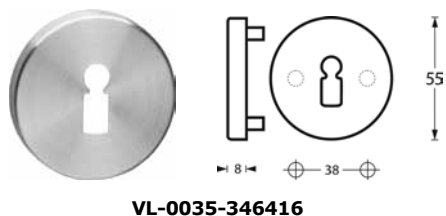
Wewnętrzne elementy szyldu z plastiku  
Sprężyna powrotna, montaż na śruby przelotowe  
Do drzwi o grubości 35 - 54 mm  
Szyldy KL, WB, WC, BO na osobne zamówienie



	Kod produktu		
Stal nierdzewna matowa	<b>VL-0035-101602</b>	1	kpl.

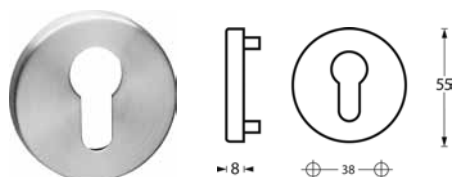
Opakowanie zawiera: komplet klamek z trzpieniem 8 mm, śruby przelotowe, klucz imbusowy

## Szyld drzwiowy okrągły, wciskany, tulejki stabilizujące

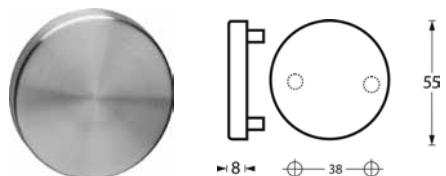


**VL-0035-346416**



Wewnętrzne elementy szyldu z plastiku  
Montaż na śruby przelotowe  
Do drzwi o grubości 35 - 54 mm  
Stal nierdzewna matowa



**VL-0035-346417**



**VL-0035-346419**



	Kod produktu		
Szyld na klucz (KL)	<b>VL-0035-346416</b>	1	kpl.
Szyld na wkładkę bębnekową (WB)	<b>VL-0035-346417</b>	1	kpl.
Szyld bez otworu (BO)	<b>VL-0035-346419</b>	1	kpl.

Opakowanie zawiera: komplet szyldów, śruby przelotowe, wkręty do drewna

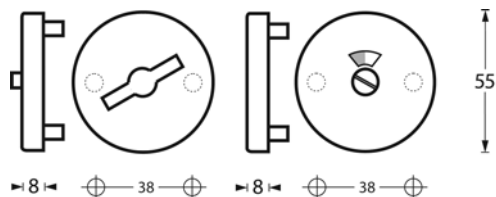
## Blokada WC okrągła, wciskana, tulejki stabilizujące



Wewnętrzne elementy szyldu z plastiku  
 Montaż na śruby przelotowe  
 Do drzwi o grubości 35 - 54 mm  
 Stal nierdzewna matowa

Kod produktu		
Blokada WC okrągła, $\varnothing$ 8 mm	<b>VL-0035-346460</b>	1 kpl.



Opakowanie zawiera: blokadę, śruby przelotowe, klucz imbusowy



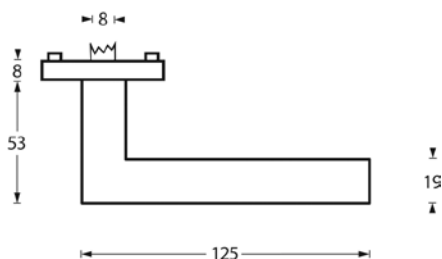
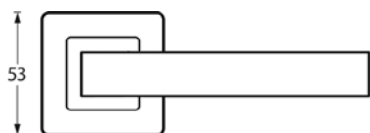
## Klamka drzwiowa na szyldzie kwadratowym, wciskanym, tulejki stabilizujące



Wewnętrzne elementy szyldu ze stali  
Sprężyna powrotna, montaż na śruby przelotowe  
Do drzwi o grubości 35 - 54 mm  
Szyldy KL, WB, WC, BO na osobne zamówienie

	Kod produktu		
Stal nierdzewna matowa	<b>VL-0035-124903</b>	1	kpl.



Opakowanie zawiera: komplet klamek z trzpieniem 8 mm, śruby przelotowe, klucz imbusowy



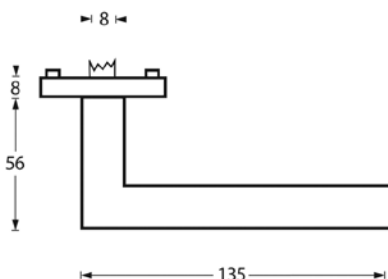
## Klamka drzwiowa na szyldzie kwadratowym, wciskanym, tulejki stabilizujące



Wewnętrzne elementy szyldu ze stali  
Sprężyna powrotna, montaż na śruby przelotowe  
Do drzwi o grubości 35 - 54 mm  
Szyldy KL, WB, WC, BO na osobne zamówienie

	Kod produktu		
Stal nierdzewna matowa	<b>VL-0035-124203</b>	1	kpl.



Opakowanie zawiera: komplet klamek z trzpieniem 8 mm, śruby przelotowe, klucz imbusowy



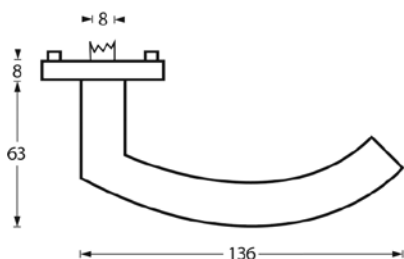
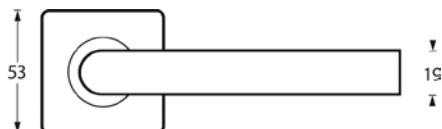
## Klamka drzwiowa na szyldzie kwadratowym, wciskanym, tulejki stabilizujące



Wewnętrzne elementy szyldu ze stali  
Sprężyna powrotna, montaż na śruby przelotowe  
Do drzwi o grubości 35 - 54 mm  
Szyldy KL, WB, WC, BO na osobne zamówienie

	Kod produktu		
Stal nierdzewna matowa	<b>VL-0035-124403</b>	1	kpl.

Opakowanie zawiera: komplet klamek z trzpieniem 8 mm, śruby przelotowe, klucz imbusowy





40

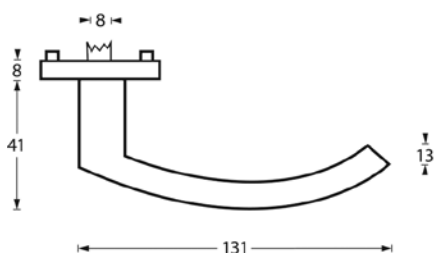
## Klamka drzwiowa na szyldzie kwadratowym, wciskanym, tulejki stabilizujące



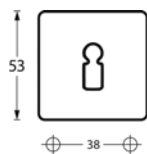
Wewnętrzne elementy szyldu ze stali  
Sprężyna powrotna, montaż na śruby przelotowe  
Do drzwi o grubości 35 - 54 mm  
Szyldy KL, WB, WC, BO na osobne zamówienie

	Kod produktu		
Stal nierdzewna matowa	<b>VL-0035-124803</b>	1	kpl.

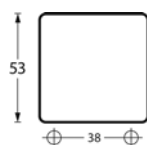
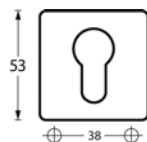
Opakowanie zawiera: komplet klamek z trzpieniem 8 mm, śruby przelotowe, klucz imbusowy





## Szyld drzwiowy kwadratowy, wciskany, tulejki stabilizujące



Wewnętrzne elementy ze stali  
Montaż na śruby przelotowe  
Do drzwi o grubości 35 - 54 mm  
Stal nierdzewna matowa





	Kod produktu		
Szyld na klucz (KL)	<b>VL-0035-351016</b>	1	kpl.
Szyld na wkładkę bębnekową (WB)	<b>VL-0035-351017</b>	1	kpl.
Szyld bez otworu (BO)	<b>VL-0035-351019</b>	1	kpl.

Opakowanie zawiera: komplet szyldów, śruby przelotowe

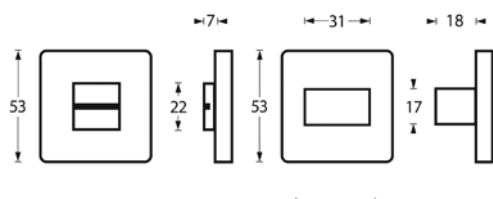
## Blokada WC kwadratowa, wciskana, tulejki stabilizujące



Wewnętrzne elementy ze stali  
Montaż na śruby przelotowe  
Do drzwi o grubości 35 - 54 mm

	Kod produktu		
Stal nierdzewna matowa, $\varnothing$ 8 mm	<b>VL-0035-351060</b>	1	kpl.

Opakowanie zawiera: blokadę, śruby przelotowe, klucz imbusowy





# KLAMKI Z ALUMINIUM

**ATLAS**

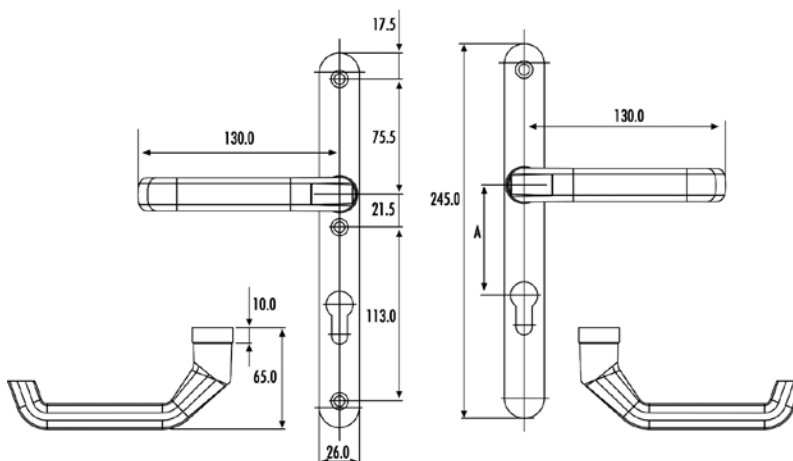
## Klamka drzwiowa na szyldzie długim, na WKŁADKĘ

Rozstaw A=92 mm  
Do drzwi o grubości 30 - 80 mm  
Aluminium



	Kod produktu		
Aluminium anodyzowane na srebrno (F1)	<b>DM-1200-026-F1</b>	1	kpl.
Aluminium malowane na biało (F12)	<b>DM-1200-026-F12</b>	1	kpl.

Opakowanie zawiera: komplet klamek z trzpieniem 8 mm, śruby przelotowe





42

**ATLAS**

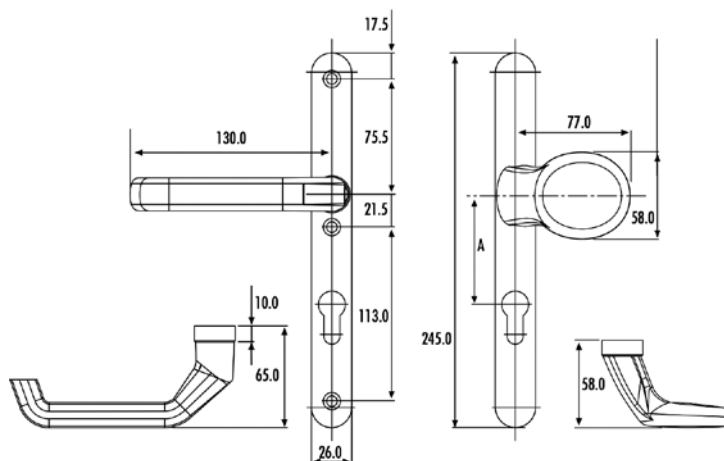
## Klamko-gałka drzwiowa na szyldzie długim, na WKŁADKĘ

Rozstaw A=92 mm  
Do drzwi o grubości 30 - 80 mm  
Aluminium



	Kod produktu		
Aluminium anodyzowane na srebrno (F1)	<b>DM-1200/K2-2026-F1</b>	1	kpl.
Aluminium malowane na biało (F12)	<b>DM-1200/K2-2026-F12</b>	1	kpl.

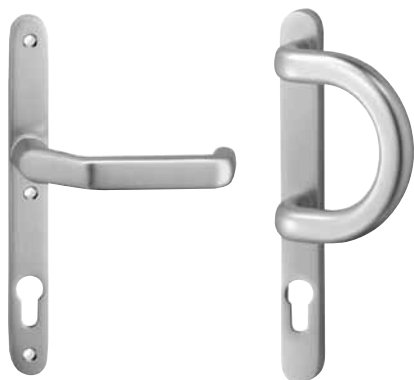
Opakowanie zawiera: komplet klamek z trzpieniem 8 mm, śruby przelotowe





# KLAMKI Z ALUMINIUM

## ATLAS

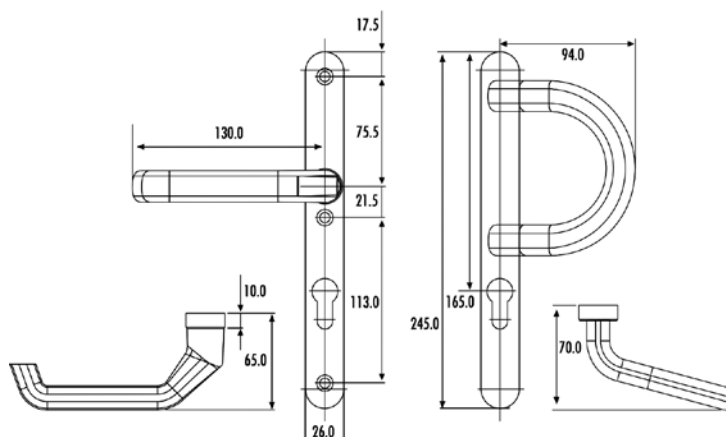
### Klamko-uchwyt na szyldzie długim, na WKŁADKĘ



Rozstaw 92 mm  
Do drzwi o grubości 30 - 80 mm

	Kod produktu		
Aluminium anodyzowane srebrne (F1)	<b>DM-1200/B1-1026-F1</b>	1	kpl.
Aluminium malowane białe (F12)	<b>DM-1200/B1-1026-F12</b>	1	kpl.

Opakowanie zawiera: komplet klamek z trzpieniem 8 mm, śruby przelotowe





## KRONOS

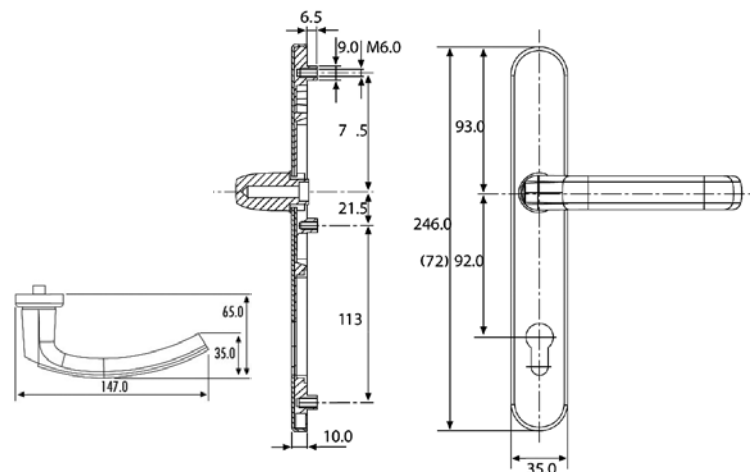
### Klamka drzwiowa na szyldzie długim, na WKŁADKĘ



Mechanizm powrotny  
Do drzwi o grubości 30 - 80 mm

	Kod produktu		
Aluminium anodyzowane srebrne (F1), rozstaw 72 mm	<b>DM-2000-635-F1</b>	1	kpl.
Aluminium anodyzowane brązowe (F4), rozstaw 72 mm	<b>DM-2000-635-F4</b>	1	kpl.
Aluminium malowane białe (F12), rozstaw 72 mm	<b>DM-2000-635-F12</b>	1	kpl.
Aluminium anodyzowane srebrne (F1), rozstaw 92 mm	<b>DM-2000-035-F1</b>	1	kpl.
Aluminium anodyzowane brązowe (F4), rozstaw 92 mm	<b>DM-2000-035-F4</b>	1	kpl.
Aluminium malowane białe (F12), rozstaw 92 mm	<b>DM-2000-035-F12</b>	1	kpl.

Opakowanie zawiera: komplet klamek z trzpieniem 8 mm, śruby przelotowe





# KLAMKI Z ALUMINIUM

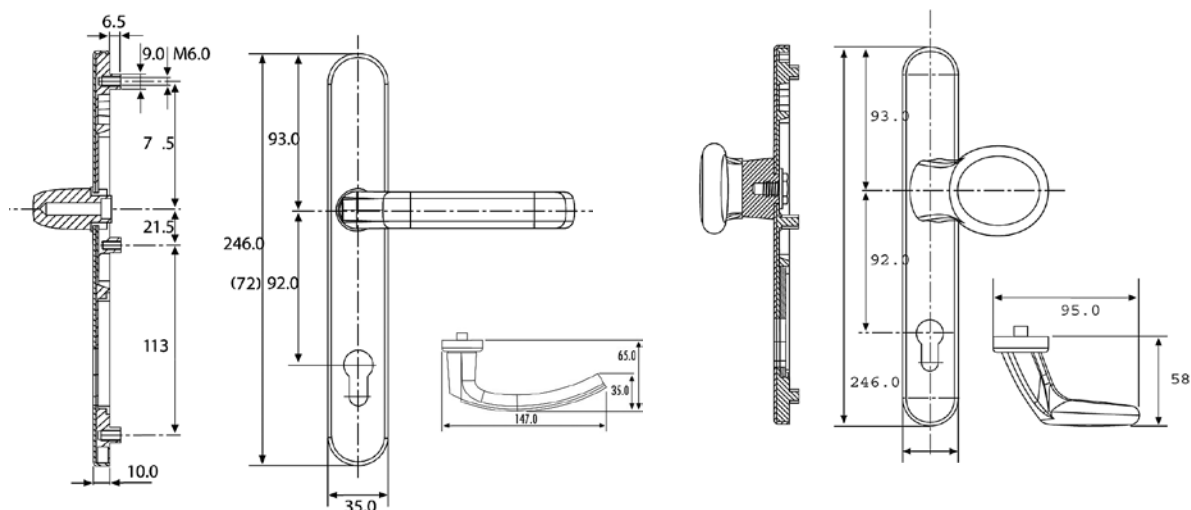
## KRONOS Klamko-gałka drzwiowa na szyldzie długim, na WKŁADKĘ

Mechanizm powrotny  
Do drzwi o grubości 30 - 80 mm



	Kod produktu		
Aluminium anodyzowane srebrne (F1), rozstaw 72 mm	<b>DM-2000/K2-2635-F1</b>	1	kpl.
Aluminium anodyzowane brązowe (F4), rozstaw 72 mm	<b>DM-2000/K2-2635-F4</b>	1	kpl.
Aluminium malowane białe (F12), rozstaw 72 mm	<b>DM-2000/K2-2635-F12</b>	1	kpl.
Aluminium anodyzowane srebrne (F1), rozstaw 92 mm	<b>DM-2000/K2-2035-F1</b>	1	kpl.
Aluminium anodyzowane brązowe (F4), rozstaw 92 mm	<b>DM-2000/K2-2035-F4</b>	1	kpl.
Aluminium malowane białe (F12), rozstaw 92 mm	<b>DM-2000/K2-2035-F12</b>	1	kpl.

Opakowanie zawiera: komplet klamek z trzpieniem 8 mm, śruby przelotowe





# KLAMKI Z ALUMINIUM

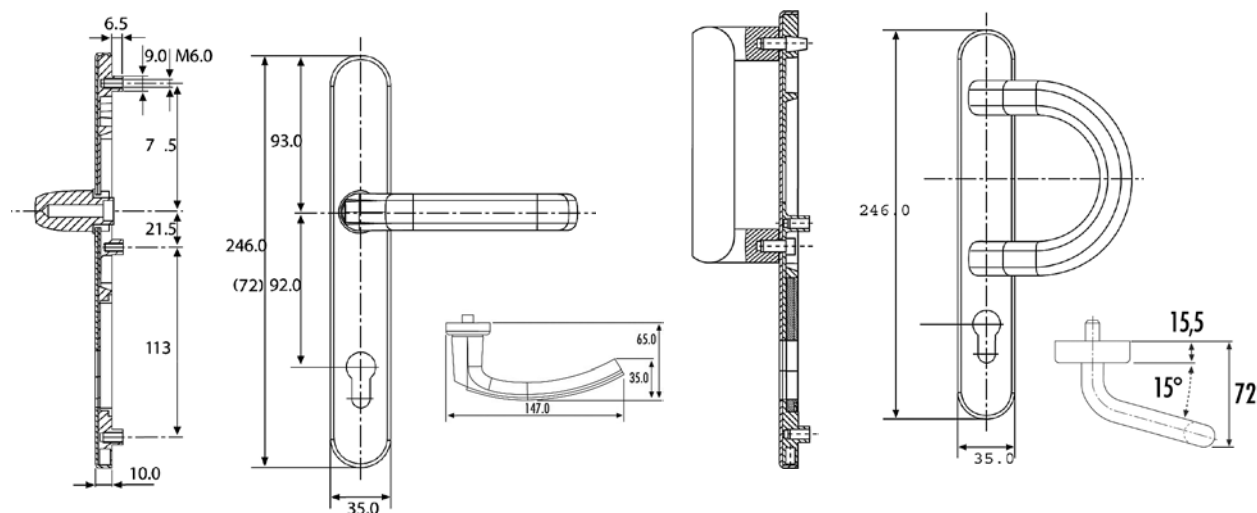
## KRONOS Klamko-uchwyt na szyldzie długim, na WKŁADKĘ



Mechanizm powrotny  
Do drzwi o grubości 30 - 80 mm

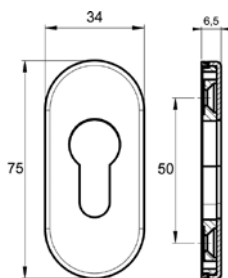
	Kod produktu		
Aluminium anodyzowane srebrne (F1), rozstaw 72 mm	<b>DM-2000/B1-1635-F1</b>	1	kpl.
Aluminium anodyzowane brązowe (F4), rozstaw 72 mm	<b>DM-2000/B1-1635-F4</b>	1	kpl.
Aluminium malowane białe (F12), rozstaw 72 mm	<b>DM-2000/B1-1635-F12</b>	1	kpl.
Aluminium anodyzowane srebrne (F1), rozstaw 92 mm	<b>DM-2000/B1-1035-F1</b>	1	kpl.
Aluminium anodyzowane brązowe (F4), rozstaw 92 mm	<b>DM-2000/B1-1035-F4</b>	1	kpl.
Aluminium malowane białe (F12), rozstaw 92 mm	<b>DM-2000/B1-1035-F12</b>	1	kpl.



Opakowanie zawiera: komplet klamek z trzpieniem 8 mm, śruby przelotowe



# KLAMKI Z ALUMINIUM

## Szyld drzwiowy owalny



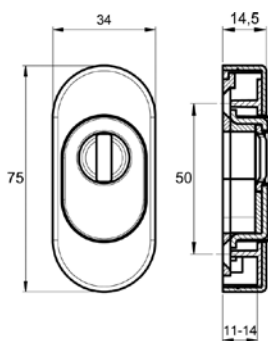
	Kod produktu		
Aluminium anodowane srebrne (F1)	<b>DM-813-WB-F1</b>	10	szt.
Aluminium anodowane brązowe (F4)	<b>DM-813-WB-F4</b>	10	szt.
Aluminium malowane białe (F12)	<b>DM-813-WB-F12</b>	10	szt.



Opakowanie zawiera: szyldy w ilości wg opakowania zbiorczego, wkręty do drewna

46

## Szyld drzwiowy owalny PRZECIWWŁAMANIOWY

Z zabezpieczeniem wkładki (wystawanie 11-14 mm)



	Kod produktu		
Aluminium anodowane srebrne (F1)	<b>DM-815-WB-F1</b>	10	szt.
Aluminium anodowane brązowe (F4)	<b>DM-815-WB-F4</b>	10	szt.
Aluminium malowane białe (F12)	<b>DM-815-WB-F12</b>	10	szt.

Opakowanie zawiera: szyldy w ilości wg opakowania zbiorczego, śruby przelotowe

# KLAMKI Z ALUMINIUM

## LOGO

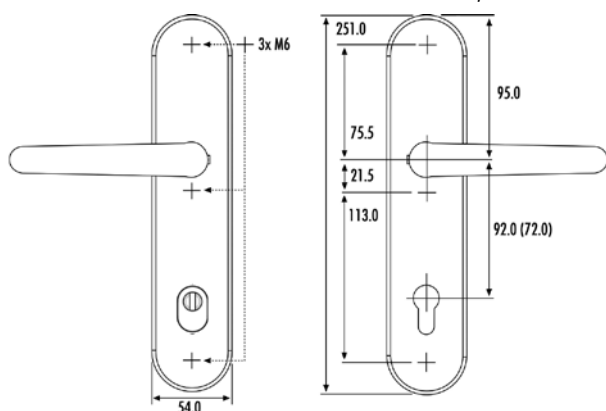
### Klamka drzwiowa na szyldzie długim, na WKŁADKĘ, PRZECIWWŁAMANIOWA



Z zabezpieczeniem wkładki (wystawanie 12-17 mm)  
Grubość szyldu zewnętrznego 15 mm, wewnętrznego 10,5 mm  
Montaż na śruby przelotowe  
Do drzwi zewnętrznych o grubości: 45 - 75 mm

	Kod produktu		
Aluminium anodyzowane srebrne (F1), rozstaw 72 mm	<b>DM-8755Z/123Z-F1</b>	1	kpl.
Aluminium anodyzowane brązowe (F4), rozstaw 72 mm	<b>DM-8755Z/123Z-F4</b>	1	kpl.
Aluminium anodyzowane srebrne (F1), rozstaw 92 mm	<b>DM-8755H/123Z-F1</b>	1	kpl.
Aluminium anodyzowane brązowe (F4), rozstaw 92 mm	<b>DM-8755H/123Z-F4</b>	1	kpl.

Opakowanie zawiera: komplet klamek z trzpieniem 8 mm, śruby mocujące



Klasyfikacja wg normy PN-EN 1906 (2003)

4 | - | - | 0 | 0 | 0 | 2 | U

DIN 18257:2003-03 Klasse ES1

## LOGO

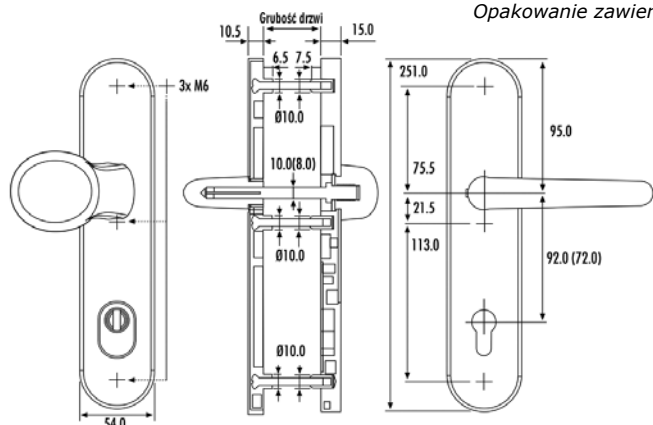
### Klamko-gałka drzwiowa na szyldzie długim, na WKŁADKĘ, PRZECIWWŁAMANIOWA



Z zabezpieczeniem wkładki (wystawanie 12-17 mm)  
Grubość szyldu zewnętrznego 15 mm, wewnętrznego 10,5 mm  
Montaż na śruby przelotowe  
Do drzwi zewnętrznych o grubości: 45 - 75 mm

	Kod produktu		
Aluminium anodyzowane srebrne (F1), rozstaw 72 mm	<b>DM-8755Z/K2/123Z-F1</b>	1	kpl.
Aluminium anodyzowane brązowe (F4), rozstaw 72 mm	<b>DM-8755Z/K2/123Z-F4</b>	1	kpl.
Aluminium anodyzowane srebrne (F1), rozstaw 92 mm	<b>DM-8755H/K2/123Z-F1</b>	1	kpl.
Aluminium anodyzowane brązowe (F4), rozstaw 92 mm	<b>DM-8755H/K2/123Z-F4</b>	1	kpl.

Opakowanie zawiera: komplet klamek z trzpieniem 8 mm, śruby mocujące



Klasyfikacja wg normy PN-EN 1906 (2003)

4 | - | - | 0 | 0 | 0 | 2 | U

DIN 18257:2003-03 Klasse ES1

# KLAMKI Z ALUMINIUM

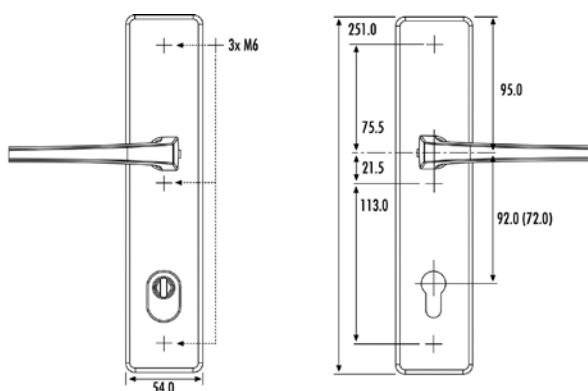
## JUNO Klamka drzwiowa na szyldzie długim, na WKŁADKĘ, PRZECIWWŁAMANIOWA



Z zabezpieczeniem wkładki (wystawanie 12-17 mm)  
 Grubość szyldu zewnętrznego 15 mm, wewnętrznego 10,5 mm  
 Montaż na śruby przelotowe  
 Do drzwi zewnętrznych o grubości: 45 - 75 mm

	Kod produktu		
Aluminium anodyzowane srebrne (F1), rozstaw 72 mm	<b>DM-8752Z-F1</b>	1	kpl.
Aluminium anodyzowane brązowe (F4), rozstaw 72 mm	<b>DM-8752Z-F4</b>	1	kpl.
Aluminium anodyzowane srebrne (F1), rozstaw 92 mm	<b>DM-8752H-F1</b>	1	kpl.
Aluminium anodyzowane brązowe (F4), rozstaw 92 mm	<b>DM-8752H-F4</b>	1	kpl.

Opakowanie zawiera: komplet klamek z trzpieniem 8 mm, śruby mocujące



Klasyfikacja wg normy PN-EN 1906 (2003)

4 | - | - | 0 | 0 | 0 | 2 | U

DIN 18257:2003-03 Klasse ES1

48

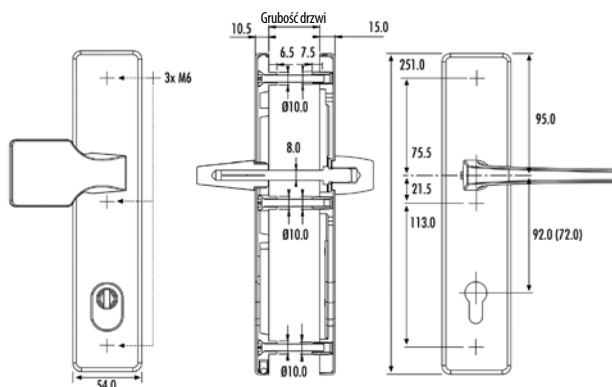
## JUNO Klamko-gałka drzwiowa na szyldzie długim, na WKŁADKĘ, PRZECIWWŁAMANIOWA



Z zabezpieczeniem wkładki (wystawanie 12-17 mm)  
 Grubość szyldu zewnętrznego 15 mm, wewnętrznego 10,5 mm  
 Montaż na śruby przelotowe  
 Do drzwi zewnętrznych o grubości: 45 - 75 mm

	Kod produktu		
Aluminium anodyzowane srebrne (F1), rozstaw 72 mm	<b>DM-8752Z/300-F1</b>	1	kpl.
Aluminium anodyzowane brązowe (F4), rozstaw 72 mm	<b>DM-8752Z/300-F4</b>	1	kpl.
Aluminium anodyzowane srebrne (F1), rozstaw 92 mm	<b>DM-8752H/300-F1</b>	1	kpl.
Aluminium anodyzowane brązowe (F4), rozstaw 92 mm	<b>DM-8752H/300-F4</b>	1	kpl.

Opakowanie zawiera: komplet klamek z trzpieniem 8 mm, śruby mocujące



Klasyfikacja wg normy PN-EN 1906 (2003)

4 | - | - | 0 | 0 | 0 | 2 | U

DIN 18257:2003-03 Klasse ES1



# KLAMKI Z ALUMINIUM

## LOGO

### Klamka drzwiowa na szyldzie długim, na WKŁADKĘ, PRZECIWWŁAMANIOWA



Grubość szyldu zewnętrznego 12 mm, wewnętrznego 10,5 mm  
Montaż na śruby przelotowe  
Do drzwi zewnętrznych o grubości: 45 - 75 mm

	Kod produktu		
Aluminium anodyzowane srebrne (F1), rozstaw 72 mm	<b>DM-8753Z/123Z-F1</b>	1	kpl.
Aluminium anodyzowane brązowe (F4), rozstaw 72 mm	<b>DM-8753Z/123Z-F4</b>	1	kpl.
Aluminium anodyzowane srebrne (F1), rozstaw 92 mm	<b>DM-8753H/123Z-F1</b>	1	kpl.
Aluminium anodyzowane brązowe (F4), rozstaw 92 mm	<b>DM-8753H/123Z-F4</b>	1	kpl.

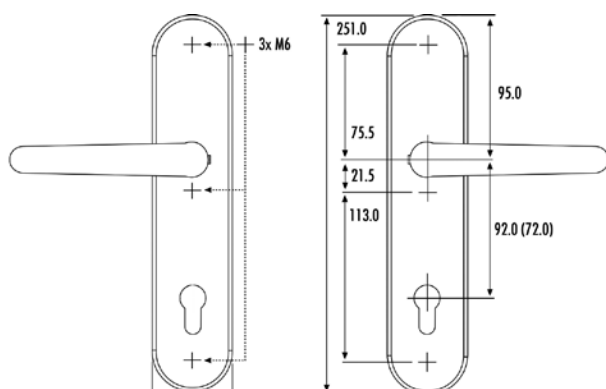
Opakowanie zawiera: komplet klamek z trzpieniem 8 mm, śruby mocujące

Klasyfikacja wg normy PN-EN 1906 (2003)



4 | - | - | 0 | 0 | 0 | 2 | U

DIN 18257:2003-03 Klasse ES1





## LOGO

### Klamko-gałka drzwiowa na szyldzie długim, na WKŁADKĘ, PRZECIWWŁAMANIOWA



Grubość szyldu zewnętrznego 12 mm, wewnętrznego 10,5 mm  
Montaż na śruby przelotowe  
Do drzwi zewnętrznych o grubości: 45 - 75 mm

	Kod produktu		
Aluminium anodyzowane srebrne (F1), rozstaw 72 mm	<b>DM-8753Z/K2/123Z-F1</b>	1	kpl.
Aluminium anodyzowane brązowe (F4), rozstaw 72 mm	<b>DM-8753Z/K2/123Z-F4</b>	1	kpl.
Aluminium anodyzowane srebrne (F1), rozstaw 92 mm	<b>DM-8753H/K2/123Z-F1</b>	1	kpl.
Aluminium anodyzowane brązowe (F4), rozstaw 92 mm	<b>DM-8753H/K2/123Z-F4</b>	1	kpl.

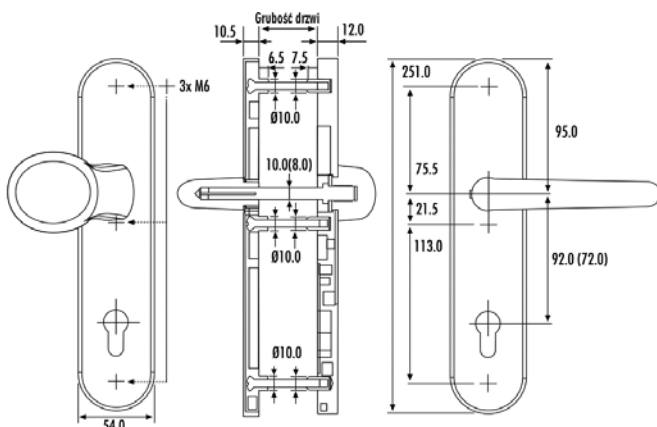
Opakowanie zawiera: komplet klamek z trzpieniem 8 mm, śruby mocujące

Klasyfikacja wg normy PN-EN 1906 (2003)



4 | - | - | 0 | 0 | 0 | 2 | U

DIN 18257:2003-03 Klasse ES1



# KLAMKI Z ALUMINIUM

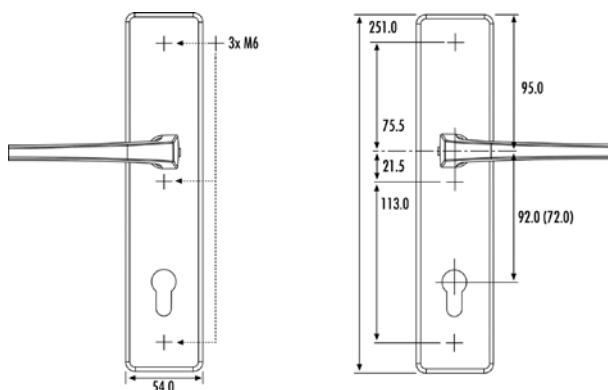
## JUNO Klamka drzwiowa na szyldzie długim, na WKŁADKĘ, PRZECIWWŁAMANIOWA

Grubość szyldu zewnętrznego 12 mm, wewnętrznego 10,5 mm  
 Montaż na śruby przelotowe  
 Do drzwi zewnętrznych o grubości: 45 - 75 mm



	Kod produktu		
Aluminium anodyzowane srebrne (F1), rozstaw 72 mm	<b>DM-8750Z-F1</b>	1	kpl.
Aluminium anodyzowane brązowe (F4), rozstaw 72 mm	<b>DM-8750Z-F4</b>	1	kpl.
Aluminium anodyzowane srebrne (F1), rozstaw 92 mm	<b>DM-8750H-F1</b>	1	kpl.
Aluminium anodyzowane brązowe (F4), rozstaw 92 mm	<b>DM-8750H-F4</b>	1	kpl.

Opakowanie zawiera: komplet klamek z trzpieniem 8 mm, śruby mocujące



Klasyfikacja wg normy PN-EN 1906 (2003)

4 - - 0 0 0 2 U

DIN 18257:2003-03 Klasse ES1

50

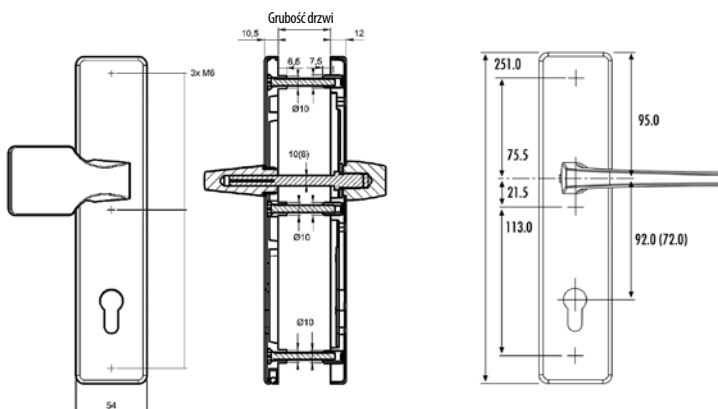
## JUNO Klamko-gałka drzwiowa na szyldzie długim, na WKŁADKĘ, PRZECIWWŁAMANIOWA

Grubość szyldu zewnętrznego 12 mm, wewnętrznego 10,5 mm  
 Montaż na śruby przelotowe  
 Do drzwi zewnętrznych o grubości: 45 - 75 mm



	Kod produktu		
Aluminium anodyzowane srebrne (F1), rozstaw 72 mm	<b>DM-8750Z/300-F1</b>	1	kpl.
Aluminium anodyzowane brązowe (F4), rozstaw 72 mm	<b>DM-8750Z/300-F4</b>	1	kpl.
Aluminium anodyzowane srebrne (F1), rozstaw 92 mm	<b>DM-8750H/300-F1</b>	1	kpl.
Aluminium anodyzowane brązowe (F4), rozstaw 92 mm	<b>DM-8750H/300/F4</b>	1	kpl.

Opakowanie zawiera: komplet klamek z trzpieniem 8 mm, śruby mocujące



Klasyfikacja wg normy PN-EN 1906 (2003)



4 - - 0 0 0 2 U

DIN 18257:2003-03 Klasse ES1

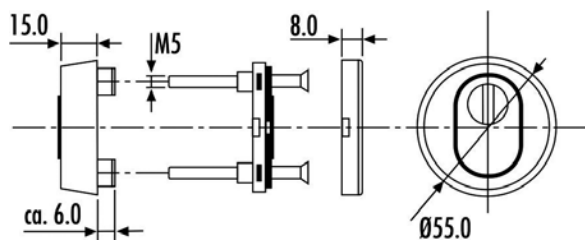
## Szyld drzwiowy PRZECIWWŁAMANIOWY

Z zabezpieczeniem wkładki (wystawanie 10-16 mm)  
 Montaż na śruby przelotowe (rozstaw 37,5 mm)  
 Do drzwi zewnętrznych o grubości: 45 - 75 mm



	Kod produktu		
Aluminium anodowane srebrne (F1)	<b>DM-7156-WB-F1</b>	1	kpl.
Aluminium anodowane brązowe (F4)	<b>DM-7156-WB-F4</b>	1	kpl.



Opakowanie zawiera: komplet szyldów, śruby mocujące



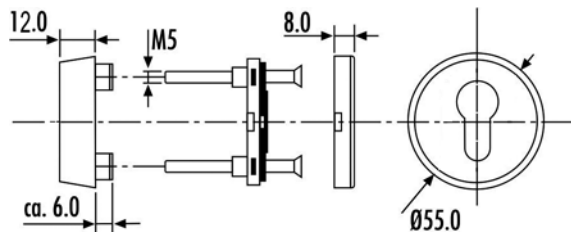
## Szyld drzwiowy PRZECIWWŁAMANIOWY

Montaż na śruby przelotowe (rozstaw 37,5 mm)  
 Do drzwi zewnętrznych o grubości: 45 - 75 mm



	Kod produktu		
Aluminium anodowane srebrne (F1)	<b>DM-6533-WB-F1</b>	1	kpl.
Aluminium anodowane brązowe (F4)	<b>DM-6533-WB-F4</b>	1	kpl.

Opakowanie zawiera: komplet szyldów, śruby mocujące





# KLAMKI Z ALUMINIUM

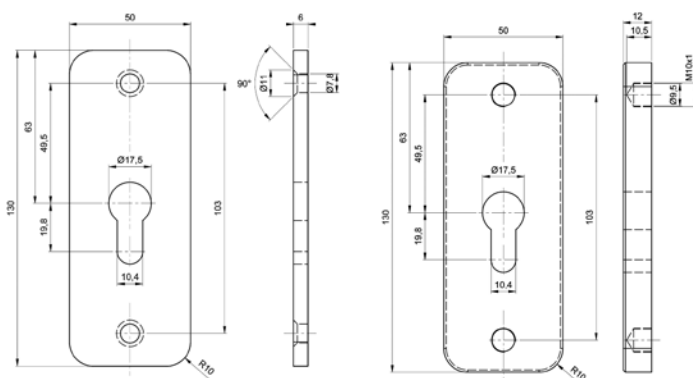
## Szyld drzwiowy PRZECIWWŁAMANIOWY



Montaż na śruby przelotowe  
Do drzwi zewnętrznych o grubości: 45 - 75 mm

	Kod produktu		
Aluminium anodyzowane srebrne (F1)	<b>DM-7037-WB-F1</b>	1	kpl.
Aluminium anodyzowane brązowe (F4)	<b>DM-7037-WB-F4</b>	1	kpl.

Opakowanie zawiera: komplet szyldów, śruby mocujące





# NOVET®

PL 95-030 Rzgów  
Gospodarz  
ul. Cegielniana 15

tel.: +48 42 214 29 33  
fax: +48 42 214 29 35

e-mail: [bok@novet.eu](mailto:bok@novet.eu)  
**[www.novet.eu](http://www.novet.eu)**



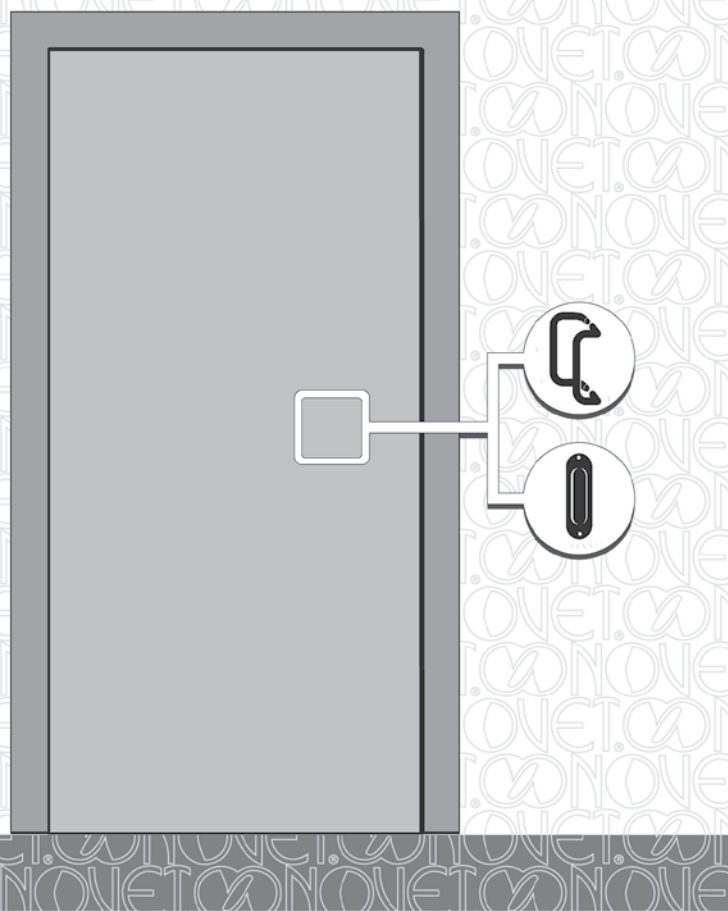
**NOVET®**

**KATALOG 2011**

# UCHWYTY

**ZEWNĘTRZNE**

**WPUSZCZANE**



KLAMKI

UCHWYTY

ZAWIASY

ZAMKI

WKŁADKI  
BĘBENKOWE

53

ZAMKNIĘCIA  
PRZECIWPANICZNE

SYSTEMY  
DRZWIOWE

ZAMYKACZE  
DRZWIOWE



AKCESORIA

EKSPOZYTORY

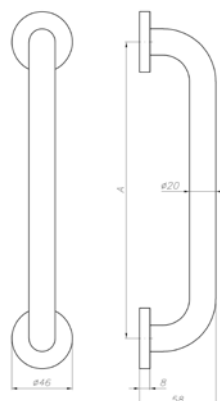
## Uchwyt drzwiowy



Montaż jednostronny, wkręty do drewna  
Stal nierdzewna matowa

	Kod produktu		
Rozstaw A=229 mm	<b>B2-01523-SS</b>	5	szt.
Rozstaw A=305 mm	<b>B2-01530-SS</b>	5	szt.

Opakowanie zawiera: uchwyt, wkręty do drewna





54

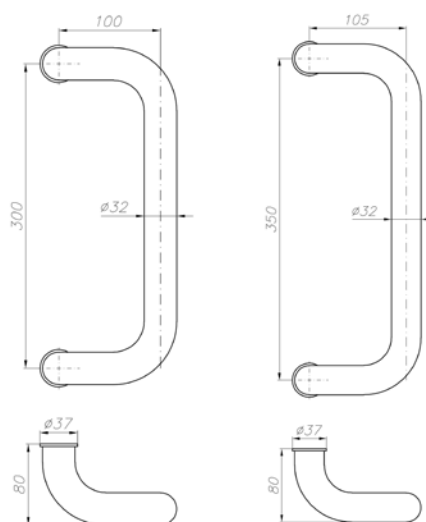
## Uchwyt drzwiowy



Do drzwi o grubości do 65 mm  
Montaż dwustronny, śruby przelotowe  
Stal nierdzewna matowa

	Kod produktu		
Rozstaw 300 mm	<b>B2-02030-SS</b>	1	kpl.
Rozstaw 350 mm	<b>B2-02035-SS</b>	1	kpl.

Opakowanie zawiera: uchwyt (2 szt.), śruby mocujące



**B2-02030-SS**



**B2-02035-SS**



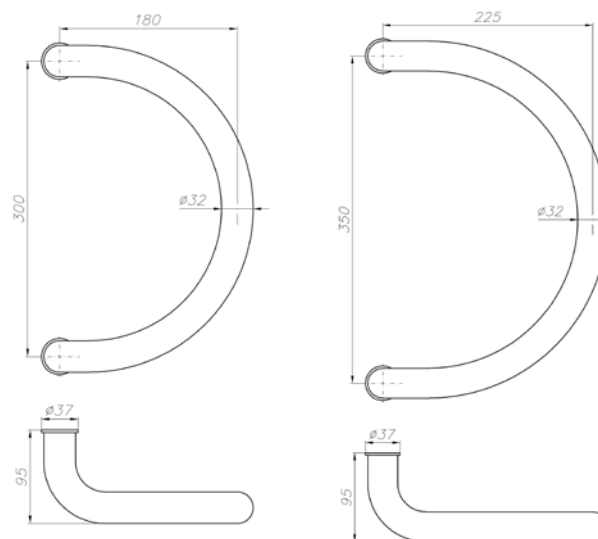
## Uchwyt drzwiowy



Do drzwi o grubości do 65 mm  
 Montaż dwustronny, śruby przelotowe  
 Stal nierdzewna matowa

	Kod produktu		
Rozstaw 300 mm	<b>B2-03030-SS</b>	1	kpl.
Rozstaw 350 mm	<b>B2-03035-SS</b>	1	kpl.

Opakowanie zawiera: uchwyty (2 szt.), śruby mocujące



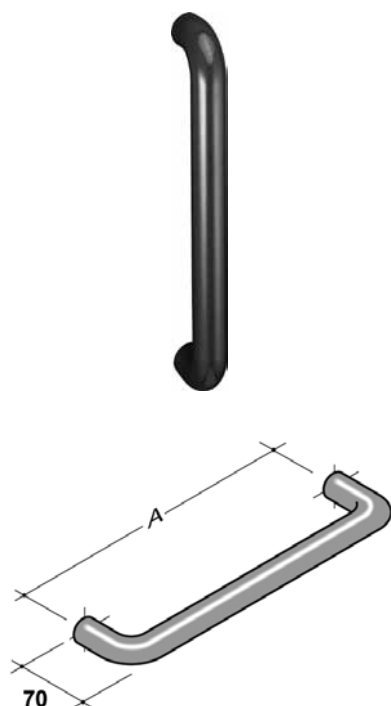
**B2-03030-SS**

**B2-03035-SS**





# UCHWYTY ZEWNĘTRZNE

## Uchwyt drzwiowy



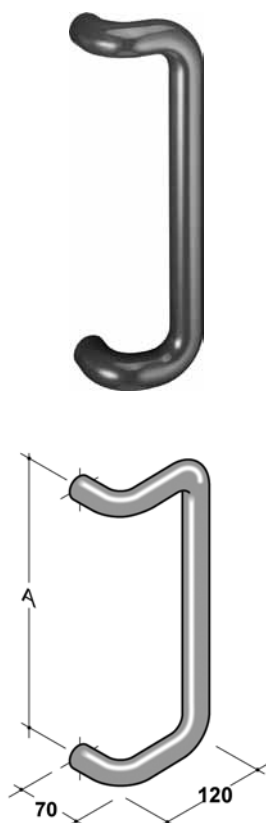
Montaż: dwustronny lub jednostronny (drewno, aluminium, szkło)  
Śruby mocujące na osobne zamówienie  
Nylon

	Kod produktu		
Rozstaw A=300 mm, średnica Ø30 mm, BIAŁY	<b>PB-320-0030-01</b>	2	szt.
Rozstaw A=300 mm, średnica Ø30 mm, BRĄZOWY	<b>PB-320-0030-11</b>	2	szt.
Rozstaw A=300 mm, średnica Ø30 mm, CZARNY	<b>PB-320-0030-10</b>	2	szt.
Rozstaw A=300 mm, średnica Ø30 mm, SZARY	<b>PB-320-0030-07</b>	2	szt.
Rozstaw A=350 mm, średnica Ø35 mm, BIAŁY	<b>PB-306-0035-01</b>	2	szt.
Rozstaw A=350 mm, średnica Ø35 mm, BRĄZOWY	<b>PB-306-0035-11</b>	2	szt.
Rozstaw A=350 mm, średnica Ø35 mm, CZARNY	<b>PB-306-0035-10</b>	2	szt.
Rozstaw A=350 mm, średnica Ø35 mm, SZARY	<b>PB-306-0035-07</b>	2	szt.



Opakowanie zawiera: uchwyty (2 szt.)

56

## Uchwyt drzwiowy



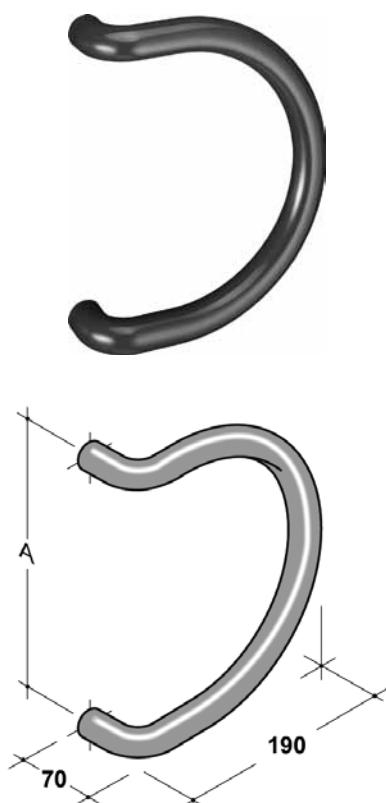
Montaż: dwustronny lub jednostronny (drewno, aluminium, szkło)  
Śruby mocujące na osobne zamówienie  
Nylon

	Kod produktu		
Rozstaw A=300 mm, średnica Ø30 mm, BIAŁY	<b>PB-322-0030-01</b>	2	szt.
Rozstaw A=300 mm, średnica Ø30 mm, BRĄZOWY	<b>PB-322-0030-11</b>	2	szt.
Rozstaw A=300 mm, średnica Ø30 mm, CZARNY	<b>PB-322-0030-10</b>	2	szt.
Rozstaw A=300 mm, średnica Ø30 mm, SZARY	<b>PB-322-0030-07</b>	2	szt.
Rozstaw A=350 mm, średnica Ø35 mm, BIAŁY	<b>PB-308-0035-01</b>	2	szt.
Rozstaw A=350 mm, średnica Ø35 mm, BRĄZOWY	<b>PB-308-0035-11</b>	2	szt.
Rozstaw A=350 mm, średnica Ø35 mm, CZARNY	<b>PB-308-0035-10</b>	2	szt.
Rozstaw A=350 mm, średnica Ø35 mm, SZARY	<b>PB-308-0035-07</b>	2	szt.



Opakowanie zawiera: uchwyty (2 szt.)

# UCHWYTY ZEWNĘTRZNE

## Uchwyt drzwiowy

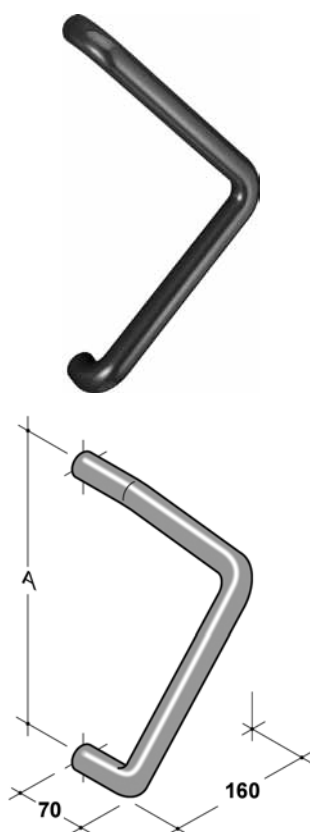


Montaż: dwustronny lub jednostronny (drewno, aluminium, szkło)  
Śruby mocujące na osobne zamówienie  
Nylon



	Kod produktu		
Rozstaw A=230 mm, średnica Ø30 mm, BIAŁY	<b>PB-309-0023-01</b>	2	szt.
Rozstaw A=230 mm, średnica Ø30 mm, BRĄZOWY	<b>PB-309-0023-11</b>	2	szt.
Rozstaw A=230 mm, średnica Ø30 mm, CZARNY	<b>PB-309-0023-10</b>	2	szt.
Rozstaw A=230 mm, średnica Ø30 mm, SZARY	<b>PB-309-0023-07</b>	2	szt.
Rozstaw A=300 mm, średnica Ø35 mm, BIAŁY	<b>PB-318-0030-01</b>	2	szt.
Rozstaw A=300 mm, średnica Ø35 mm, BRĄZOWY	<b>PB-318-0030-11</b>	2	szt.
Rozstaw A=300 mm, średnica Ø35 mm, CZARNY	<b>PB-318-0030-10</b>	2	szt.
Rozstaw A=300 mm, średnica Ø35 mm, SZARY	<b>PB-318-0030-07</b>	2	szt.

Opakowanie zawiera: uchwyty (2 szt.)

## Uchwyt drzwiowy



Montaż: dwustronny lub jednostronny (drewno, aluminium, szkło)  
Śruby mocujące na osobne zamówienie  
Nylon

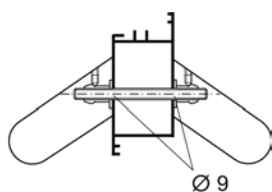
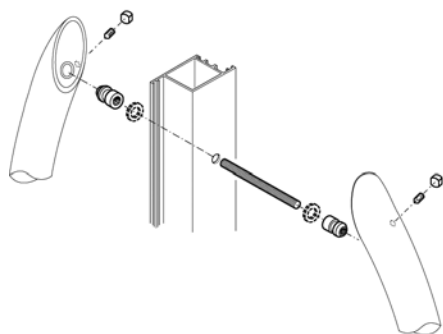
	Kod produktu		
Rozstaw A=300 mm, średnica Ø30 mm, BIAŁY	<b>PB-330-0030-01</b>	2	szt.
Rozstaw A=300 mm, średnica Ø30 mm, BRĄZOWY	<b>PB-330-0030-11</b>	2	szt.
Rozstaw A=300 mm, średnica Ø30 mm, CZARNY	<b>PB-330-0030-10</b>	2	szt.
Rozstaw A=300 mm, średnica Ø30 mm, SZARY	<b>PB-330-0030-07</b>	2	szt.



Opakowanie zawiera: uchwyty (2 szt.)

# UCHWYTY ZEWNĘTRZNE

## Zestaw mocujący DWUSTRONNY, do drewna, aluminium, PCV

Do uchwytów drzwiowych PB\*  
Do drzwi o grubości do 90 mm

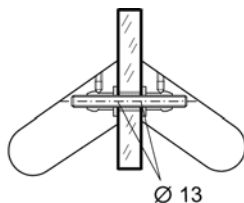
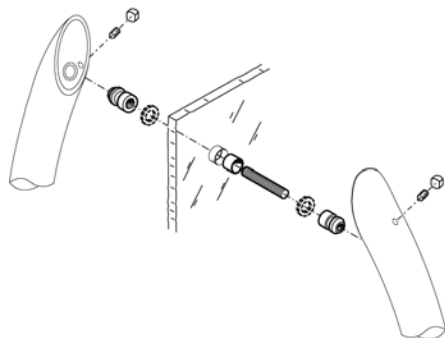




	Kod produktu		
Uniwersalny	<b>PB-FIX710-000D-B2</b>	1	kpl.

58

## Zestaw mocujący DWUSTRONNY, do szkła

Do uchwytów drzwiowych PB\*  
Do tafli szklanych o grubości do 35 mm

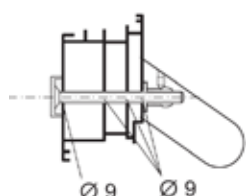
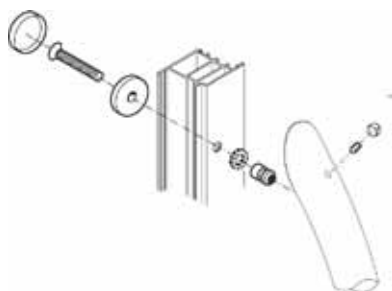




	Kod produktu		
Uniwersalny	<b>PB-FIX810-000D-B2</b>	1	kpl.

# UCHWYTY ZEWNĘTRZNE

## Zestaw mocujący JEDNOSTRONNY, do drewna, aluminium, PCV

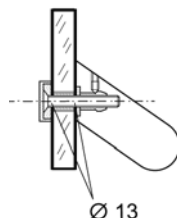
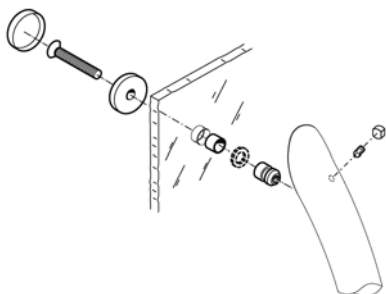
Do uchwytów drzwiowych PB\*  
Do drzwi o grubości do 90 mm





	Kod produktu		
Średnica Ø30 mm, BIAŁY	<b>PB-FIX112-000D-01</b>	1	kpl.
Średnica Ø30 mm, BRĄZOWY	<b>PB-FIX112-000D-11</b>	1	kpl.
Średnica Ø30 mm, CZARNY	<b>PB-FIX112-000D-10</b>	1	kpl.
Średnica Ø30 mm, SZARY	<b>PB-FIX112-000D-07</b>	1	kpl.
Średnica Ø35 mm, BIAŁY	<b>PB-FIX113-000D-01</b>	1	kpl.
Średnica Ø35 mm, BRĄZOWY	<b>PB-FIX113-000D-11</b>	1	kpl.
Średnica Ø35 mm, CZARNY	<b>PB-FIX113-000D-10</b>	1	kpl.
Średnica Ø35 mm, SZARY	<b>PB-FIX113-000D-07</b>	1	kpl.

## Zestaw mocujący JEDNOSTRONNY, do szkła

Do uchwytów drzwiowych PB\*  
Do tafli szklanych o grubości do 35 mm





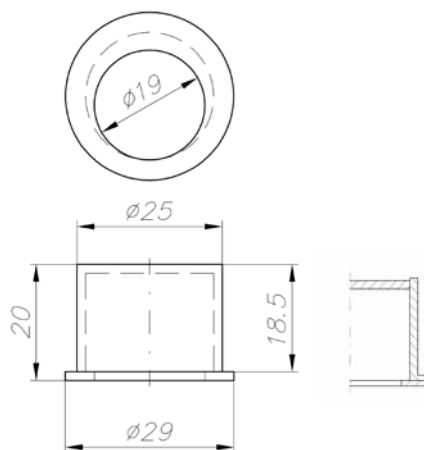
	Kod produktu		
Średnica Ø30 mm, BIAŁY	<b>PB-FIX012-000D-01</b>	1	kpl.
Średnica Ø30 mm, BRĄZOWY	<b>PB-FIX012-000D-11</b>	1	kpl.
Średnica Ø30 mm, CZARNY	<b>PB-FIX012-000D-10</b>	1	kpl.
Średnica Ø30 mm, SZARY	<b>PB-FIX012-000D-07</b>	1	kpl.
Średnica Ø35 mm, BIAŁY	<b>PB-FIX013-000D-01</b>	1	kpl.
Średnica Ø35 mm, BRĄZOWY	<b>PB-FIX013-000D-11</b>	1	kpl.
Średnica Ø35 mm, CZARNY	<b>PB-FIX013-000D-10</b>	1	kpl.
Średnica Ø35 mm, SZARY	<b>PB-FIX013-000D-07</b>	1	kpl.

## Uchwyt wpuszczany



Mosiądz

	Kod produktu			
Brązowiony przecierany	<b>LC-168PI-OG</b>	20		szt.
Chromowany	<b>LC-168PI-CR</b>	20		szt.
Chromowany matowy	<b>LC-168PI-CS</b>	20		szt.
Mosiądz lakierowany	<b>LC-168PI-OL</b>	20		szt.
Mosiądz lakierowany matowy	<b>LC-168PI-OS</b>	20		szt.





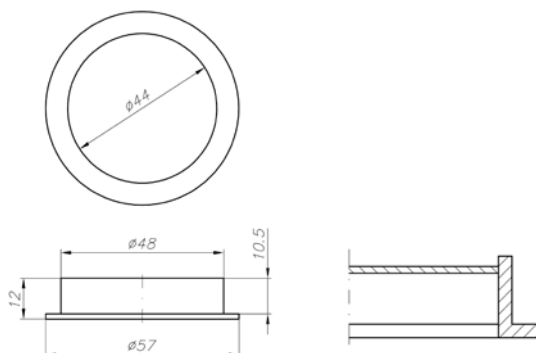
60

## Uchwyt wpuszczany



Mosiądz

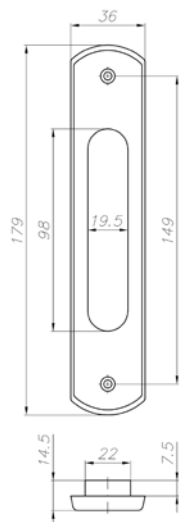
	Kod produktu			
Brązowiony przecierany	<b>LC-169PI-OG</b>	12		szt.
Chromowany	<b>LC-169PI-CR</b>	12		szt.
Chromowany matowy	<b>LC-169PI-CS</b>	12		szt.
Mosiądz lakierowany	<b>LC-169PI-OL</b>	12		szt.
Mosiądz lakierowany matowy	<b>LC-169PI-OS</b>	12		szt.





## SABA

### Uchwyt wpuszczany

Mosiądz



	Kod produktu		
Brązowiony matowy	<b>LC-629PI-BM</b>	12	szt.
Brązowiony przecierany	<b>LC-629PI-OG</b>	12	szt.
Chromowany	<b>LC-629PI-CR</b>	12	szt.
Chromowany matowy	<b>LC-629PI-CS</b>	12	szt.
Mosiądz lakierowany	<b>LC-629PI-OL</b>	12	szt.
Mosiądz lakierowany matowy	<b>LC-629PI-OS</b>	12	szt.
Niklowany matowy	<b>LC-629PI-NS</b>	12	szt.
Patynowany	<b>LC-629PI-AN</b>	12	szt.

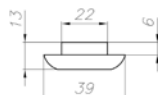
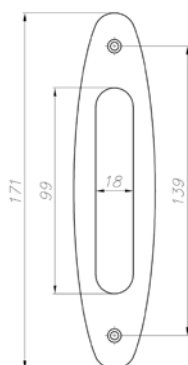
Opakowanie zawiera: uchwyty w ilości wg opakowania zbiorczego, wkręty do drewna





## SIRENA

### Uchwyt wpuszczany

Mosiądz



	Kod produktu		
Brązowiony przecierany	<b>LC-819PI-OG</b>	12	szt.
Chromowany	<b>LC-819PI-CR</b>	12	szt.
Chromowany matowy	<b>LC-819PI-CS</b>	12	szt.
Mosiądz lakierowany	<b>LC-819PI-OL</b>	12	szt.
Niklowany matowy	<b>LC-819PI-NS</b>	12	szt.
Patynowany	<b>LC-819PI-AN</b>	12	szt.



Opakowanie zawiera: uchwyty w ilości wg opakowania zbiorczego, wkręty do drewna



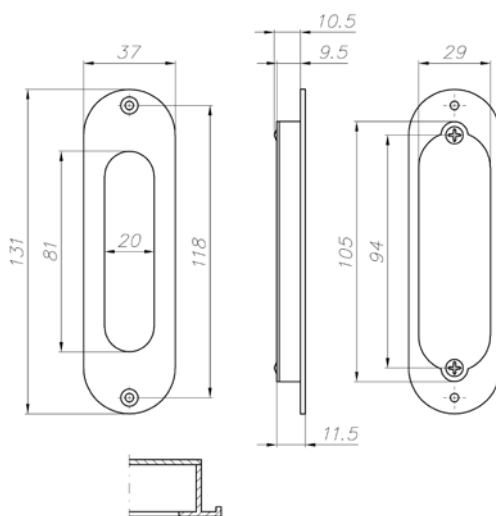
## ANNA Uchwyt wpuszczany

Mosiądz



	Kod produktu		
Brązowiony przecierany	<b>LC-849PI-OG</b>	15	szt.
Chromowany	<b>LC-849PI-CR</b>	15	szt.
Chromowany matowy	<b>LC-849PI-CS</b>	15	szt.
Mosiądz lakierowany	<b>LC-849PI-OL</b>	15	szt.
Mosiądz lakierowany matowy	<b>LC-849PI-OS</b>	15	szt.

Opakowanie zawiera: uchwyty w ilości wg opakowania zbiorczego, wkręty do drewna





62

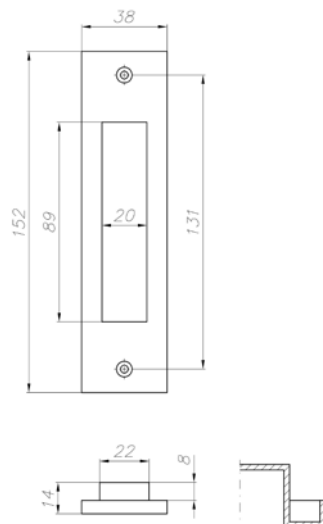
## PROFILO Uchwyt wpuszczany

Mosiądz

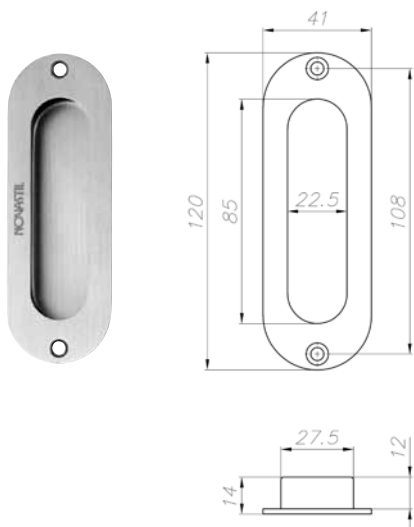




	Kod produktu		
Chromowany	<b>LC-1042PI-CR</b>	12	szt.
Chromowany matowy	<b>LC-1042PI-CS</b>	12	szt.
Mosiądz lakierowany matowy	<b>LC-1042PI-OS</b>	12	szt.
Niklowany matowy	<b>LC-1042PI-NS</b>	12	szt.

Opakowanie zawiera: uchwyty w ilości wg opakowania zbiorczego, wkręty do drewna



## Uchwyt wpuszczany

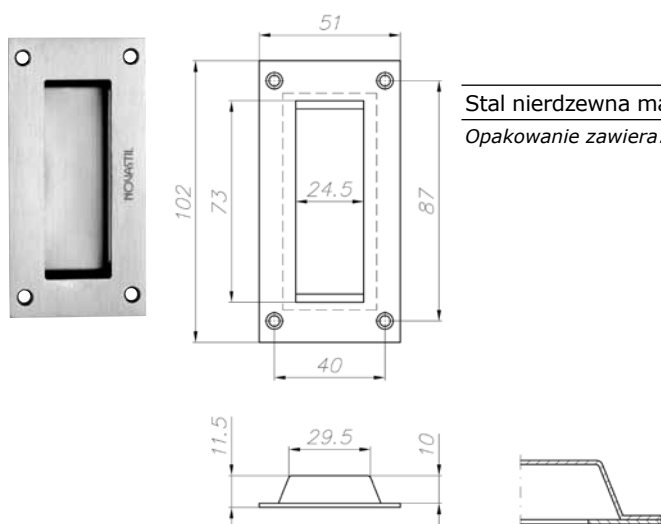




	Kod produktu		
Stal nierdzewna matowa	<b>A2-90012-SS</b>	10	szt.

Opakowanie zawiera: uchwyty w ilości wg opakowania zbiorczego, wkręty do drewna



## Uchwyt wpuszczany

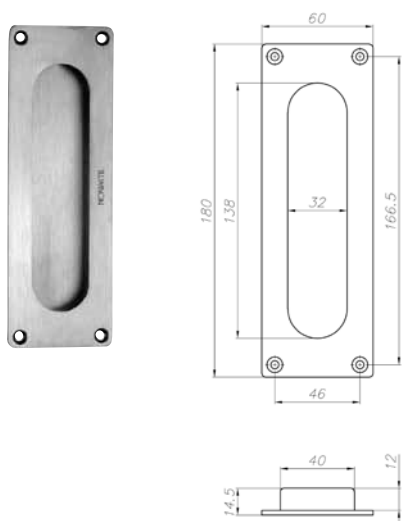




	Kod produktu		
Stal nierdzewna matowa	<b>A2-90110-SS</b>	10	szt.

Opakowanie zawiera: uchwyty w ilości wg opakowania zbiorczego, wkręty do drewna



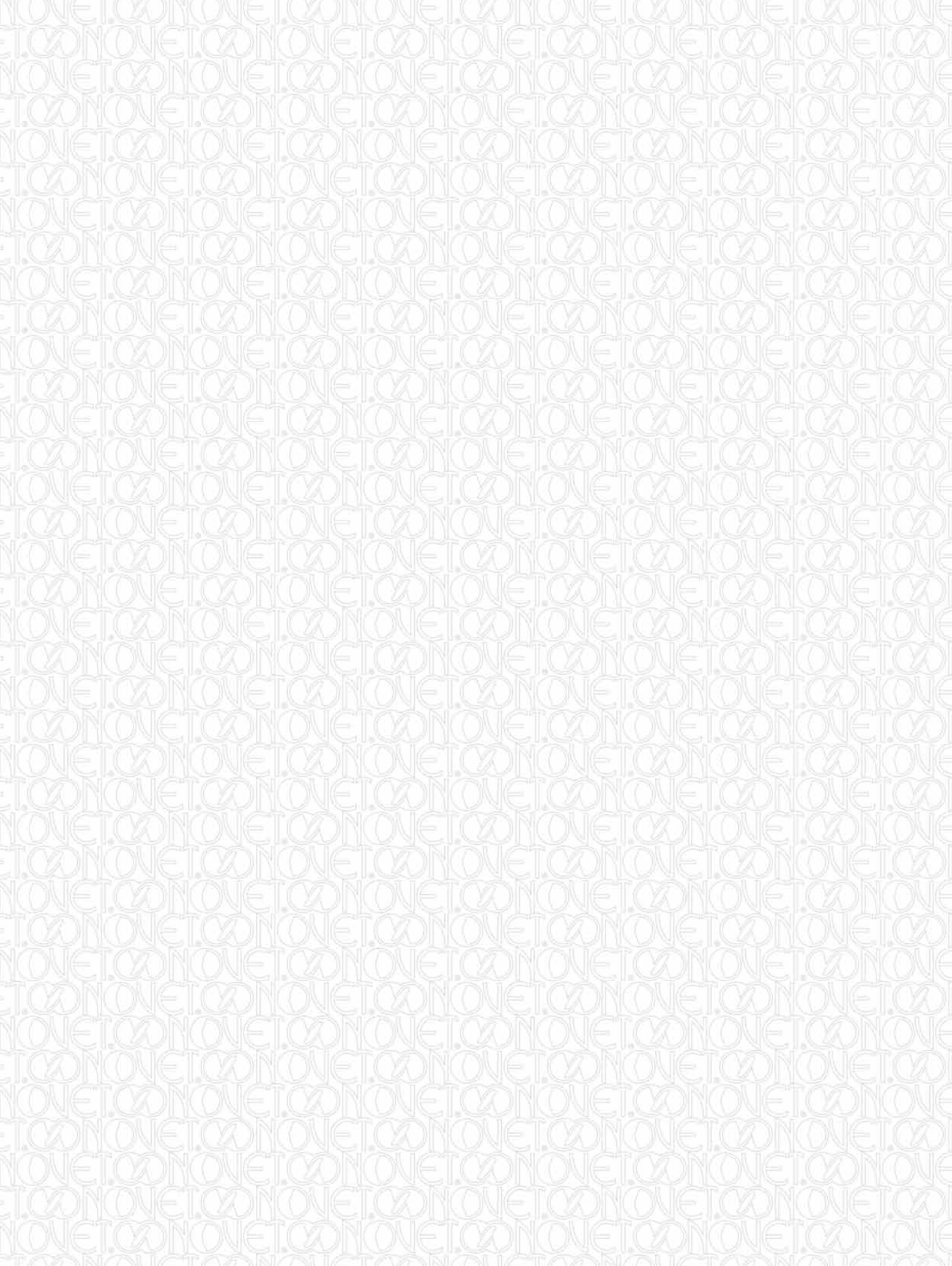
## Uchwyt wpuszczany



	Kod produktu		
Stal nierdzewna matowa	<b>A2-90218-SS</b>	10	szt.

Opakowanie zawiera: uchwyty w ilości wg opakowania zbiorczego, wkręty do drewna







# NOVET®

PL 95-030 Rzgów  
Gospodarz  
ul. Cegielniana 15

tel.: +48 42 214 29 33  
fax: +48 42 214 29 35

e-mail: [bok@novet.eu](mailto:bok@novet.eu)  
**[www.novet.eu](http://www.novet.eu)**



**NOVET®**

**KATALOG 2011**

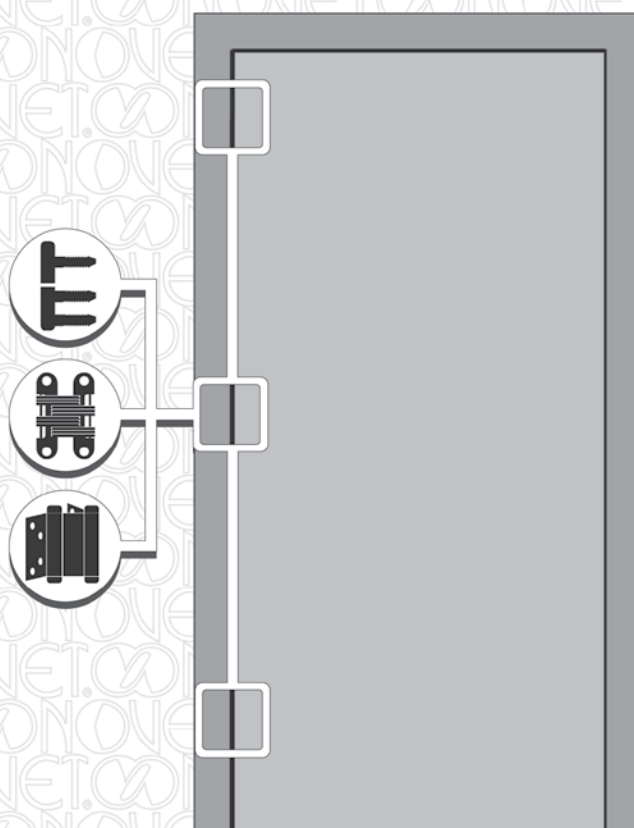
# ZAWIASY

DO DREWNA

DO PCV

DO STALI

WAHADŁOWE



KLAMKI

UCHWYTY

ZAWIASY

ZAMKI

WKŁADKI  
BĘBENKOWE

65

ZAMKNIĘCIA  
PRZECIWPANICZNE

SYSTEMY  
DRZWIOWE

ZAMYKACZE  
DRZWIOWE

AKCESORIA

EKSPOZYTORY

# KLASYFIKACJA ZAWIASÓW

Norma PN-EN 1935:2003 – Okucia budowlane – Zawiasy jednoosiowe

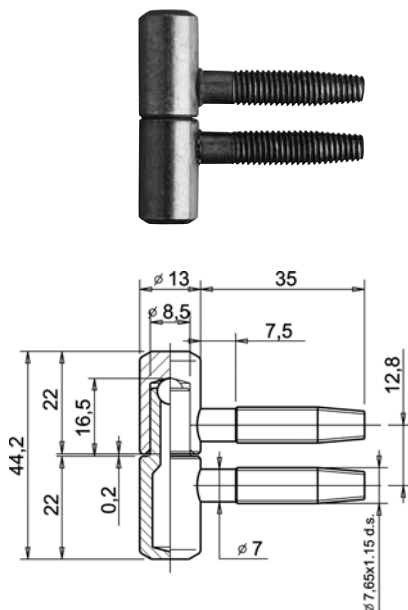
Na przykładzie zawiasu Exacta OT 495 200

Kolejność pozycji	1	2	3	4	5	6	7	8
Cechy wyrobu	Kategoria użytkowania	Trwałość	Ciężar drzwi	Odporność ogniowa	Bezpieczeństwo	Odporność na korozję	Zabezpieczenie	Klasa zawiasu
Klasy wyrobu	<b>4</b>	<b>7</b>	<b>6</b>	<b>1</b>	<b>1</b>	<b>2</b>	<b>0</b>	<b>13</b>

Kolejność pozycji	Cechy wyrobu	Klasa wyrobu
1	Kategoria użytkowania	<b>Klasa 1:</b> lekkie warunki eksploatacji (domy, mieszkania prywatne) <b>Klasa 2:</b> umiarkowane warunki eksploatacji (biura z ograniczonym dostępem publicznym) <b>Klasa 3:</b> ciężkie warunki eksploatacji (budynki publiczne) <b>Klasa 4:</b> bardzo ciężkie warunki eksploatacji (budynki publiczne narażone na rozmyślne niewłaściwe użytkowanie)
2	Trwałość	<b>Klasa 3:</b> 10 000 cykli (tylko okna) <b>Klasa 4:</b> 25 000 cykli (okna i drzwi) <b>Klasa 7:</b> 200 000 cykli (tylko drzwi)
3	Ciężar drzwi	<b>Klasa 0:</b> drzwi do 10 kg <b>Klasa 1:</b> drzwi do 20 kg <b>Klasa 2:</b> drzwi do 40 kg <b>Klasa 3:</b> drzwi do 60 kg <b>Klasa 4:</b> drzwi do 80 kg <b>Klasa 5:</b> drzwi do 100 kg <b>Klasa 6:</b> drzwi do 120 kg <b>Klasa 7:</b> drzwi do 160 kg
4	Odporność ogniowa	<b>Klasa 0:</b> nie dopuszczone do stosowania w drzwiach przeciwpożarowych i dymoszczelnych <b>Klasa 1:</b> odpowiednie do stosowania w drzwiach przeciwpożarowych i dymoszczelnych pod warunkiem pozytywnej oceny udziału zawias w odporności ogniowej określonych zestawów drzwiowych przeciwpożarowych
5	Bezpieczeństwo	<b>Klasa 1:</b> bezpieczne
6	Odporność na korozję	<b>Klasa 0:</b> odporność nieokreślona <b>Klasa 1:</b> niska odporność <b>Klasa 2:</b> średnia odporność <b>Klasa 3:</b> wysoka odporność <b>Klasa 4:</b> bardzo wysoka odporność
7	Zabezpieczenie	<b>Klasa 0:</b> nieodpowiednie do zastosowania w zespołach drzwiowych o zwiększonej odporności na włamanie <b>Klasa 1:</b> odpowiednie do zastosowania w zespołach drzwiowych o zwiększonej odporności na włamanie
8	Klasa zawiasu	<b>Klasa 1:</b> lekkie warunki eksploatacji, ciężar drzwi do 10 kg <b>Klasa 2:</b> lekkie warunki eksploatacji, ciężar drzwi do 20 kg <b>Klasa 3:</b> lekkie warunki eksploatacji, ciężar drzwi do 20 kg <b>Klasa 4:</b> umiarkowane warunki eksploatacji, ciężar drzwi do 20 kg <b>Klasa 5:</b> lekkie warunki eksploatacji, ciężar drzwi do 40 kg <b>Klasa 6:</b> lekkie warunki eksploatacji, ciężar drzwi do 40 kg <b>Klasa 7:</b> umiarkowane warunki eksploatacji, ciężar drzwi do 40 kg <b>Klasa 8:</b> lekkie warunki eksploatacji, ciężar drzwi do 60 kg <b>Klasa 9:</b> lekkie warunki eksploatacji, ciężar drzwi do 60 kg <b>Klasa 10:</b> umiarkowane warunki eksploatacji, ciężar drzwi do 60 kg <b>Klasa 11:</b> ciężkie warunki eksploatacji, ciężar drzwi do 80 kg <b>Klasa 12:</b> bardzo ciężkie warunki eksploatacji, ciężar drzwi do 100 kg <b>Klasa 13:</b> bardzo ciężkie warunki eksploatacji, ciężar drzwi do 120 kg <b>Klasa 14:</b> bardzo ciężkie warunki eksploatacji, ciężar drzwi do 160 kg

## Zawias wkręcany OT 055 Ø13

Średnica Ø13 mm  
Do drzwi przylgowych



	Kod produktu			
Brązowiony, część górna	<b>OT-CF055-130B012</b>	160	640	szt.
Brązowiony, część dolna	<b>OT-CG055-130B012</b>	160	640	szt.
Galwanizowany na białą, część górna	<b>OT-CF055-130H011</b>	690		szt.
Galwanizowany na białą, część dolna	<b>OT-CG055-130H022</b>	690		szt.
Galwanizowany na żółto, część górna	<b>OT-CF055-130H131</b>	160	640	szt.
Galwanizowany na żółto, część dolna	<b>OT-CG055-130H131</b>	160	640	szt.
Mosiądzowany, część górna	<b>OT-CF055-130O008</b>	160	640	szt.
Mosiądzowany, część dolna	<b>OT-CG055-130O010</b>	160	640	szt.
Niklowany, część górna	<b>OT-CF055-130N005</b>	160	640	szt.
Niklowany, część dolna	<b>OT-CG055-130N005</b>	160	640	szt.
Przyrząd do montażu	<b>OT-MC701-130G060</b>	1		szt.
Zestaw I (dwa przyrządy i akcesoria)	<b>OT-MA701-130G018</b>	1		kpl.
Zestaw II (pręt z trzema przyrządami)	<b>OT-MA801-130G008</b>	1		kpl.
Wiertło dwustopniowe Ø6,7 mm	<b>OT-MC710-130G002</b>	1		szt.



Klasyfikacja wg normy EN 1935 (2002)

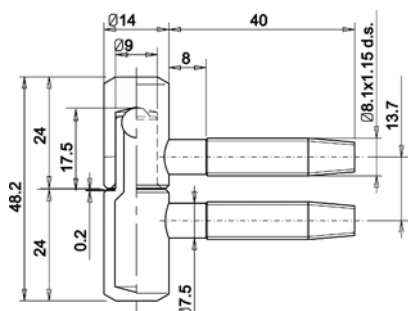
1 | 4 | 2 | 1 | 1 | 1/2 | 0 | 6

Sugerowane ilości zawiasów w zależności od ciężaru i wymiarów drzwi (cm x cm):

wysokość	15 kg					30 kg					45 kg					60 kg				
220					-					-					-					-
200					-				4	-				4	-				5	-
160				3	-			3		-					-					-
120		2			-					-			3		-			4		-
80					-		2			-		2			-		3			-
40					-					-					-					-
szerokość	40	60	80	100	120	40	60	80	100	120	40	60	80	100	120	40	60	80	100	120

## Zawias wkręcany OT 055 Ø14

Średnica Ø14 mm  
Do drzwi przylgowych



	Kod produktu			
Brązowiony, część górna	<b>OT-CF055-140B015</b>	130	520	szt.
Brązowiony, część dolna	<b>OT-CG055-140B015</b>	130	520	szt.
Galwanizowany na biało, część górna	<b>OT-CF055-140H010</b>	550		szt.
Galwanizowany na biało, część dolna	<b>OT-CG055-140H008</b>	550		szt.
Galwanizowany na żółto, część górna	<b>OT-CF055-140H121</b>	130	520	szt.
Galwanizowany na żółto, część dolna	<b>OT-CG055-140H129</b>	130	520	szt.
Galwanizowany na żółto, część górna M8 x 55 mm	<b>OT-CF055-140H127</b>	500		szt.
Galwanizowany na żółto, część dolna M8 x 55 mm	<b>OT-CG055-140H135</b>	500		szt.
Mosiądzowany, część górna	<b>OT-CF055-140O007</b>	130	520	szt.
Mosiądzowany, część dolna	<b>OT-CG055-140O005</b>	130	520	szt.
Niklowany, część górna	<b>OT-CF055-140N004</b>	130	520	szt.
Niklowany, część dolna	<b>OT-CG055-140N008</b>	130	520	szt.
Plastyfikowany biały, część górna M8 x 55 mm	<b>OT-CF055-140P317</b>	100	400	szt.
Plastyfikowany biały, część dolna M8 x 55 mm	<b>OT-CG055-140P309</b>	100	400	szt.
Przyrząd do montażu	<b>OT-MC701-140G060</b>	1		szt.
Zestaw I (dwa przyrządy i akcesoria)	<b>OT-MA701-140G011</b>	1		kpl.
Zestaw II (pręt z trzema przyrządami)	<b>OT-MA801-140G007</b>	1		kpl.
Wiertło dwustopniowe Ø7,2 mm	<b>OT-MC710-140G002</b>	1		szt.

68



Klasyfikacja wg normy EN 1935 (2002)

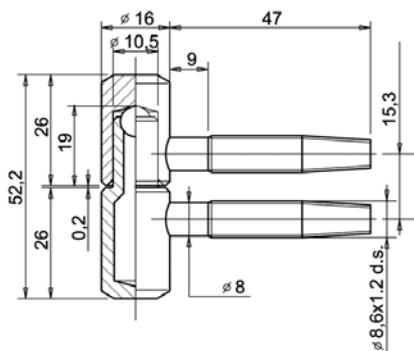
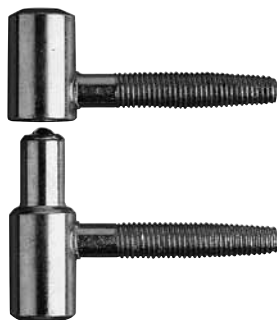
1 | 4 | 3 | 1 | 1 | 1/2 | 0 | 9

Sugerowane ilości zawiasów w zależności od ciężaru i wymiarów drzwi (cm x cm):

wysokość	20 kg				40 kg				60 kg				80 kg							
220								-			5	-				-				
200				4			4	-				-			5	-				
160	2						3	-			4	-				-				
120								-	3			-			4	-				
80				3	2			-				-				-				
40								-	2			-	3			-				
szerokość	40	60	80	100	120	40	60	80	100	120	40	60	80	100	120	40	60	80	100	120

## Zawias wkęcany OT 055 Ø16

Średnica Ø16 mm  
Do drzwi przylgowych



	Kod produktu			
Brązowy, część górna	<b>OT-CF055-160B004</b>	80	320	szt.
Brązowy, część dolna	<b>OT-CG055-160B004</b>	80	320	szt.
Galwanizowany na biało, część górna	<b>OT-CF055-160H004</b>	350		szt.
Galwanizowany na biało, część dolna	<b>OT-CG055-160H006</b>	350		szt.
Galwanizowany na żółto, część górna	<b>OT-CF055-160H104</b>	80	320	szt.
Galwanizowany na żółto, część dolna	<b>OT-CG055-160H106</b>	80	320	szt.
Mosiądzowany, część górna	<b>OT-CF055-160O004</b>	80	320	szt.
Mosiądzowany, część dolna	<b>OT-CG055-160O004</b>	80	320	szt.
Przyrząd do montażu	<b>OT-MC701-160G060</b>	1		szt.
Zestaw I (dwa przyrządy i akcesoria)	<b>OT-MA701-160G011</b>	1		kpl.
Wiertło dwustopniowe Ø7,7 mm	<b>OT-MC710-160G002</b>	1		szt.



Klasyfikacja wg normy EN 1935 (2002)

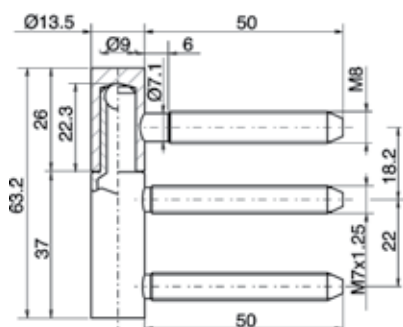
1 | 4 | 3 | 1 | 1 | 1/2 | 0 | 9

Sugerowane ilości zawiasów w zależności od ciężaru i wymiarów drzwi (cm x cm):

wysokość	30 kg					50 kg					70 kg					90 kg					
220					-				4	-				5	-					5	-
200				3	-					-				4	-						-
160					-			3		-					-			4			-
120		2			-					-			3		-						-
80					-			2		-					-						-
40					-					-			2		-			3			-
szerokość	40	60	80	100	120	40	60	80	100	120	40	60	80	100	120	40	60	80	100	120	

## Zawias wkręcany OT 100 Ø13,5

Średnica Ø13,5 mm  
Do drzwi przylgowych  
Do montażu w kieszeni



	Kod produktu		
Galwanizowany na biało, część górna	<b>OT-CF100-135H002</b>	500	szt.
Galwanizowany na biało, część dolna	<b>OT-CG100-135H002</b>	250	szt.
Galwanizowany na żółto, część górna	<b>OT-CF100-135H102</b>	500	szt.
Galwanizowany na żółto, część dolna	<b>OT-CG100-135H102</b>	250	szt.
Mosiądzowany, część górna	<b>OT-CF100-135O002</b>	500	szt.
Mosiądzowany, część górna do MDF	<b>OT-CF100-135O004</b>	500	szt.
Mosiądzowany, część dolna	<b>OT-CG100-135O002</b>	250	szt.
Niklowany, część górna	<b>OT-CF100-135N002</b>	500	szt.
Niklowany, część górna do MDF	<b>OT-CF100-135N004</b>	500	szt.
Niklowany, część dolna	<b>OT-CG100-135N002</b>	250	szt.



Klasyfikacja wg normy EN 1935 (2002)

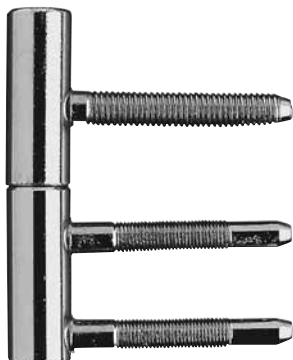
2 | 7 | 2 | 1 | 1 | 1/2 | 0 | 7

Sugerowane ilości zawiasów w zależności od ciężaru i wymiarów drzwi (cm x cm):

wysokość	20 kg					40 kg					60 kg					80 kg				
220																				
200				4				4											5	
160	2							3						4						
120													3						4	
80				3			2													
40													2						3	
szerokość	40	60	80	100	120	40	60	80	100	120	40	60	80	100	120	40	60	80	100	120

## Zawias wkręcany OT 100 Ø15

Średnica Ø15 mm  
Do drzwi przylgowych  
Do montażu w kieszeni



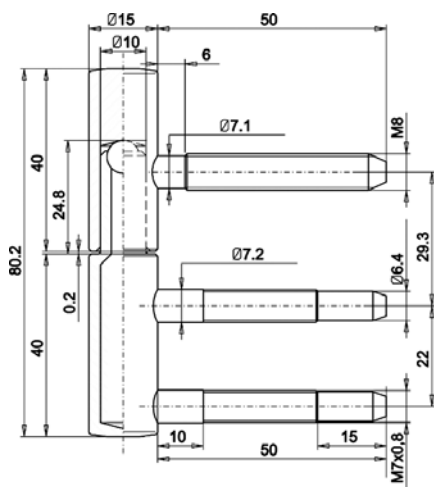
	Kod produktu		
Mosiądzowany, część górna	<b>OT-CF100-150O004</b>	300	szt.
Mosiądzowany, część dolna	<b>OT-CG100-150O013</b>	200	szt.
Niklowany, część górna	<b>OT-CF100-150N007</b>	300	szt.
Niklowany, część dolna	<b>OT-CG100-150N026</b>	200	szt.



Klasyfikacja wg normy EN 1935 (2002)

| 1 | 4 | 3 | 1 | 1 | 1 | 0 | 9 |

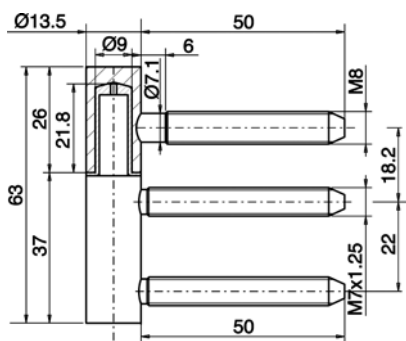
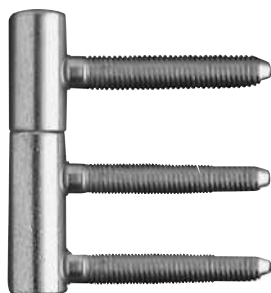
Sugerowane ilości zawiasów w zależności od ciężaru i wymiarów drzwi (cm x cm):



wysokość	20 kg				40 kg				60 kg				80 kg							
220																				
200				4			4	-			5	-			5	-				
160	2						3	-			4	-				-				
120								-	3			-			4	-				
80				3			2	-				-				-				
40								-	2			-			3	-				
szerokość	40	60	80	100	120	40	60	80	100	120	40	60	80	100	120	40	60	80	100	120

## Zawias wkręcany OT 101 Ø13,5 z NYLONEM

Średnica Ø13,5 mm  
Do drzwi przylgowych  
Do montażu w kieszeni



	Kod produktu		
Galwanizowany na biało, część górna	<b>OT-CF100-135H002</b>	500	szt.
Galwanizowany na biało, część dolna	<b>OT-CG101-135H002</b>	250	szt.
Galwanizowany na żółto, część górna	<b>OT-CF100-135H102</b>	500	szt.
Galwanizowany na żółto, część dolna	<b>OT-CG101-135H102</b>	250	szt.
Mosiądzowany, część górna	<b>OT-CF100-135O002</b>	500	szt.
Mosiądzowany, część górna do MDF	<b>OT-CF100-135O004</b>	500	szt.
Mosiądzowany, część dolna	<b>OT-CG101-135O002</b>	250	szt.
Niklowany, część górna	<b>OT-CF100-135N002</b>	500	szt.
Niklowany, część górna do MDF	<b>OT-CF100-135N004</b>	500	szt.
Niklowany, część dolna	<b>OT-CG101-135N002</b>	250	szt.



Klasyfikacja wg normy EN 1935 (2002)

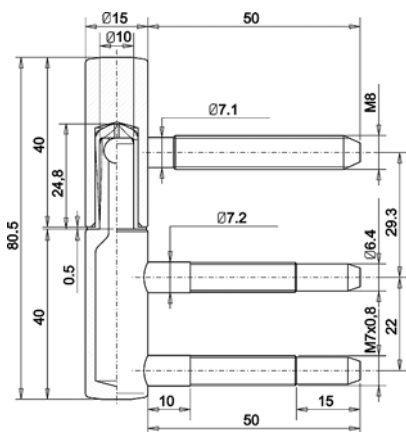
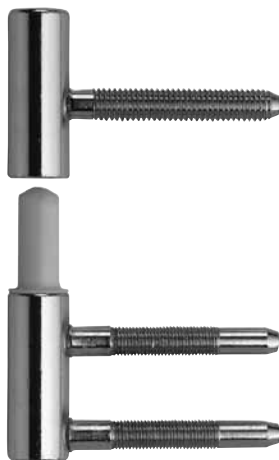
2 | 7 | 2 | 1 | 1 | 1/2 | 0 | 7

Sugerowane ilości zawiasów w zależności od ciężaru i wymiarów drzwi (cm x cm):

wysokość	20 kg					40 kg					60 kg					80 kg				
220													5							
200				4				4										5		
160		2						3					4							
120													3					4		
80				3			2													
40												2						3		
szerokość	40	60	80	100	120	40	60	80	100	120	40	60	80	100	120	40	60	80	100	120

## Zawias wkręcany OT 101 Ø15 z NYLONEM

Średnica Ø15 mm  
Do drzwi przylgowych  
Do montażu w kieszeni



	Kod produktu		
Mosiądzowany, część górna	<b>OT-CF100-1500004</b>	300	szt.
Mosiądzowany, część dolna	<b>OT-CG101-1500010</b>	200	szt.
Niklowany, część górna	<b>OT-CF100-150N007</b>	300	szt.
Niklowany, część dolna	<b>OT-CG101-150N011</b>	200	szt.



Klasyfikacja wg normy EN 1935 (2002)

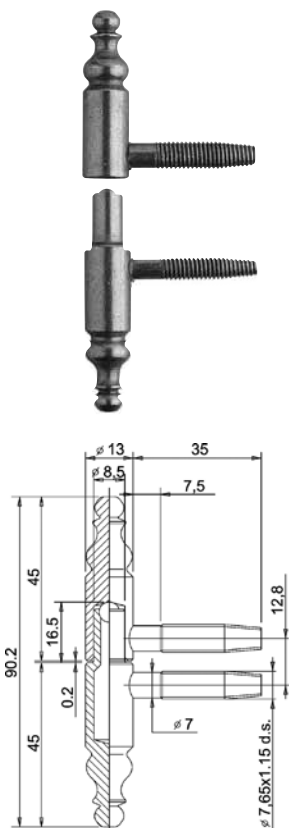
1 | 4 | 3 | 1 | 1 | 1 | 0 | 9

Sugerowane ilości zawiasów w zależności od ciężaru i wymiarów drzwi (cm x cm):

wysokość	20 kg				40 kg				60 kg				80 kg							
220																				
200				4			4	-			5	-			5	-				
160	2						3	-			4	-				-				
120								-	3			-			4	-				
80				3			2	-				-				-				
40								-	2			-			3	-				
szerokość	40	60	80	100	120	40	60	80	100	120	40	60	80	100	120	40	60	80	100	120

## Zawias wkręcany ozdobny OT 190 Ø13

Średnica Ø13 mm  
Do drzwi przylgowych



	Kod produktu			
Brązowiony, część górna	<b>OT-CF190-130B006</b>	100	400	szt.
Brązowiony, część dolna	<b>OT-CG190-130B006</b>	100	400	szt.
Mosiądzowany, część górna	<b>OT-CF190-130O006</b>	100	400	szt.
Mosiądzowany, część dolna	<b>OT-CG190-130O006</b>	100	400	szt.
Przyrząd do montażu	<b>OT-MC701-130G060</b>	1		szt.
Zestaw I (dwa przyrządy i akcesoria)	<b>OT-MA701-130G018</b>	1		kpl.
Zestaw II (pręt z trzema przyrządami)	<b>OT-MA801-130G008</b>	1		kpl.
Wiertło dwustopniowe Ø6,7 mm	<b>OT-MC710-130G002</b>	1		szt.



Klasyfikacja wg normy EN 1935 (2002)

1 | 4 | 2 | 1 | 1 | 1 | 0 | 6

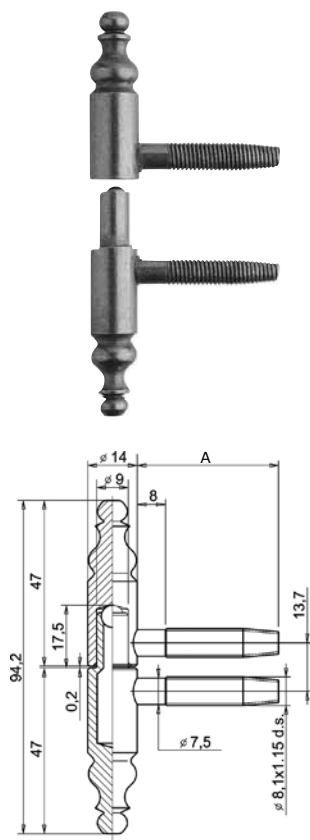
Sugerowane ilości zawiasów w zależności od ciężaru i wymiarów drzwi (cm x cm):

wysokość	15 kg					30 kg					45 kg					60 kg				
220					-					-					-					-
200					-				4	-				4	-				5	-
160				3	-			3	-	-				-	-				-	-
120		2			-					-			3		-			4		-
80					-		2			-		2			-		3			-
40					-					-					-					-
szerokość	40	60	80	100	120	40	60	80	100	120	40	60	80	100	120	40	60	80	100	120

74

## Zawias wkręcany ozdobny OT 190 Ø14

Średnica Ø14 mm  
Do drzwi przylgowych



	Kod produktu			
Brązowiony, część górna, A=40 mm	<b>OT-CF190-140B004</b>	80	320	szt.
Brązowiony, część dolna, A=40 mm	<b>OT-CG190-140B004</b>	80	320	szt.
Mosiądzowany, część górna, A=51 mm	<b>OT-CF190-140O009</b>	350		szt.
Mosiądzowany, część dolna, A=51 mm	<b>OT-CG190-140O009</b>	350		szt.
Przyrząd do montażu	<b>OT-MC701-140G060</b>	1		szt.
Zestaw I (dwa przyrządy i akcesoria)	<b>OT-MA701-140G011</b>	1		kpl.
Zestaw II (pręt z trzema przyrządami)	<b>OT-MA801-140G007</b>	1		kpl.
Wiertło dwustopniowe Ø7,2 mm	<b>OT-MC710-140G002</b>	1		szt.



Klasyfikacja wg normy EN 1935 (2002)

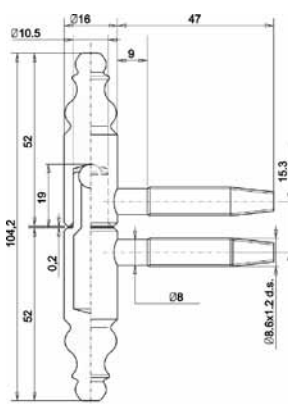
1 | 4 | 3 | 1 | 1 | 1 | 0 | 9

Sugerowane ilości zawiasów w zależności od ciężaru i wymiarów drzwi (cm x cm):

wysokość	20 kg					40 kg					60 kg					80 kg				
220					-					-				5	-					-
200				4	-			4	-	-				-	-				5	-
160		2			-			3	-	-			4	-	-				-	-
120					-					-			3		-			4		-
80				3	-		2			-					-					-
40					-					-		2			-		3			-
szerokość	40	60	80	100	120	40	60	80	100	120	40	60	80	100	120	40	60	80	100	120

## Zawias wkręcany ozdobny OT 190 Ø16

Średnica Ø16 mm  
Do drzwi przylgowych



	Kod produktu			
Brązowiony, część górna	<b>OT-CF190-160B004</b>	50	200	szt.
Brązowiony, część dolna	<b>OT-CG190-160B004</b>	50	200	szt.
Mosiądzowany, część górna	<b>OT-CF190-160O002</b>	50	200	szt.
Mosiądzowany, część dolna	<b>OT-CG190-160O002</b>	50	200	szt.
Przyrząd do montażu	<b>OT-MC701-160G060</b>	1		szt.
Zestaw I (dwa przyrządy i akcesoria)	<b>OT-MA701-160G011</b>	1		kpl.
Wiertło dwustopniowe Ø7,7 mm	<b>OT-MC710-160G002</b>	1		szt.



Klasyfikacja wg normy EN 1935 (2002)

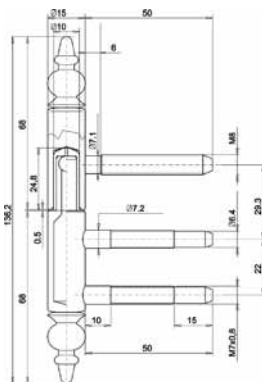
1 4 3 1 1 1 0 9

Sugerowane ilości zawiasów w zależności od ciężaru i wymiarów drzwi (cm x cm):

wysokość	30 kg					50 kg					70 kg					90 kg					
220					-				4	-				5	-					5	-
200				3	-					-				4	-						-
160					-				3	-					-				4		-
120			2		-					-				3	-						-
80					-				2	-					-						-
40					-					-				2	-				3		-
szerokość	40	60	80	100	120	40	60	80	100	120	40	60	80	100	120	40	60	80	100	120	

## Zawias wkręcany ozdobny OT 221 Ø15

Średnica Ø15 mm  
Do drzwi przylgowych  
Do montażu w kieszeni



	Kod produktu			
Mosiądzowany, część górna	<b>OT-CF221-150O002</b>	160		szt.
Mosiądzowany, część dolna	<b>OT-CG221-150O003</b>	160		szt.



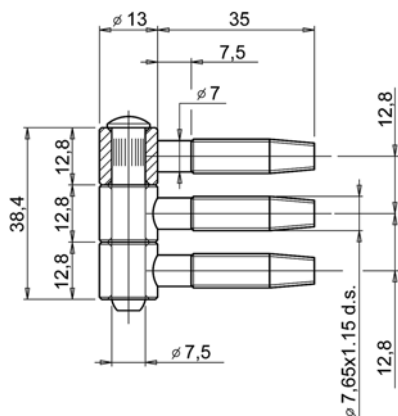
Klasyfikacja wg normy EN 1935 (2002)

1 4 3 1 1 1 0 9

Sugerowane ilości zawiasów w zależności od ciężaru i wymiarów drzwi (cm x cm):

wysokość	20 kg					40 kg					60 kg					80 kg					
220					-					-				5	-						-
200				4	-				4	-					-					5	-
160			2		-				3	-				4	-						-
120					-					-				3	-				4		-
80				3	-				2	-					-						-
40					-					-				2	-				3		-
szerokość	40	60	80	100	120	40	60	80	100	120	40	60	80	100	120	40	60	80	100	120	

## Zawias wkręcany OT 300 Ø13



Średnica Ø13 mm  
Do drzwi przylgowych

	Kod produktu			
Galwanizowany na biało	<b>OT-CI300-130H003</b>	75	300	szt.
Galwanizowany na żółto	<b>OT-CI300-130H110</b>	75	300	szt.
Przyrząd do montażu	<b>OT-MC701-130G060</b>	1		szt.
Zestaw I (dwa przyrządy i akcesoria)	<b>OT-MA701-130G018</b>	1		kpl.
Zestaw II (pręt z trzema przyrządami)	<b>OT-MA801-130G008</b>	1		kpl.
Wiertło dwustopniowe Ø6,7 mm	<b>OT-MC710-130G002</b>	1		szt.



Klasyfikacja wg normy EN 1935 (2002)

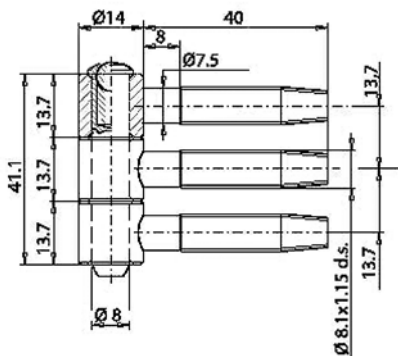
1 | 3 | 1 | 1 | 1 | 1/2 | 0 | 2

Sugerowane ilości zawiasów w zależności od ciężaru i wymiarów drzwi (cm x cm):

wysokość	15 kg					25 kg					35 kg				
220					-				4	-				5	-
200			3		-					-		4			-
160					-			3		-					-
120	2				-					-					-
80					-			2		-			3		-
40					-					-		2			-
szerość	40	60	80	100	120	40	60	80	100	120	40	60	80	100	120

76

## Zawias wkręcany OT 300 Ø14



Średnica Ø14 mm  
Do drzwi przylgowych

	Kod produktu			
Brązowy	<b>OT-CI300-140B004</b>	60	240	szt.
Galwanizowany na biało	<b>OT-CI300-140H002</b>	60	240	szt.
Galwanizowany na żółto	<b>OT-CI300-140H112</b>	60	240	szt.
Przyrząd do montażu	<b>OT-MC701-140G060</b>	1		szt.
Zestaw I (dwa przyrządy i akcesoria)	<b>OT-MA701-140G011</b>	1		kpl.
Zestaw II (pręt z trzema przyrządami)	<b>OT-MA801-140G007</b>	1		kpl.
Wiertło dwustopniowe Ø7,2 mm	<b>OT-MC710-140G002</b>	1		szt.



Klasyfikacja wg normy EN 1935 (2002)

1 | 3 | 1 | 1 | 1 | 1/2 | 0 | 2

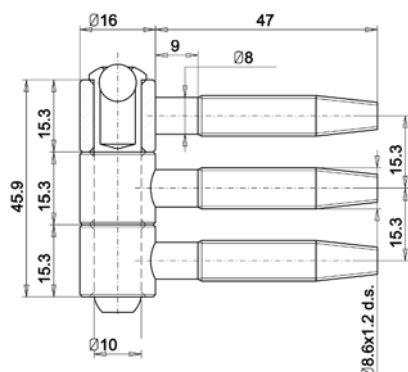
Sugerowane ilości zawiasów w zależności od ciężaru i wymiarów drzwi (cm x cm):

wysokość	20 kg					30 kg					40 kg				
220					-				4	-				5	-
200			3		-					-		4			-
160					-			3		-					-
120	2				-					-					-
80					-			2		-			3		-
40					-					-		2			-
szerość	40	60	80	100	120	40	60	80	100	120	40	60	80	100	120

## Zawias wkręcany OT 300 Ø16



Średnica Ø16 mm  
Do drzwi przylgowych



	Kod produktu			
Brązowiony	<b>OT-CI300-160B004</b>	40	160	szt.
Galwanizowany na biało	<b>OT-CI300-160H002</b>	40	160	szt.
Galwanizowany na żółto	<b>OT-CI300-160H104</b>	40	160	szt.
Przyrząd do montażu	<b>OT-MC701-160G060</b>	1		szt.
Zestaw I (dwa przyrządy i akcesoria)	<b>OT-MA701-160G011</b>	1		kpl.
Wiertło dwustopniowe Ø7,7 mm	<b>OT-MC710-160G002</b>	1		szt.



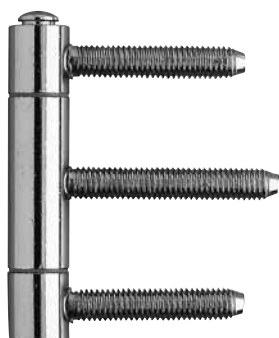
Klasyfikacja wg normy EN 1935 (2002)

1 | 4 | 1 | 1 | 1 | 1/2 | 0 | 3

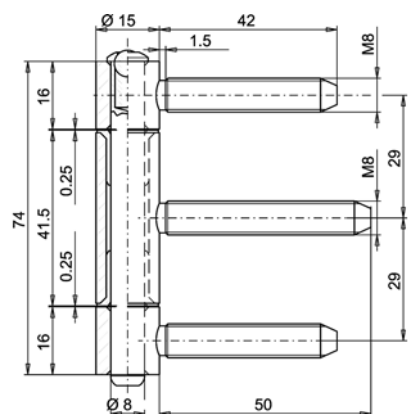
Sugerowane ilości zawiasów w zależności od ciężaru i wymiarów drzwi (cm x cm):

wysokość	25 kg					35 kg					45 kg				
220					-				4	-				5	-
200			3		-					-		4			-
160					-			3		-					-
120	2				-					-					-
80					-		2			-		3			-
40					-					-	2				-
szerokość	40	60	80	100	120	40	60	80	100	120	40	60	80	100	120

## Zawias wkręcany OT 320 Ø15



Średnica Ø15 mm  
Do drzwi przylgowych



	Kod produktu			
Galwanizowany na biało	<b>OT-CI320-150H002</b>	40	160	szt.
Galwanizowany na żółto	<b>OT-CI320-150H107</b>	40	160	szt.
Zestaw I (dwa przyrządy i akcesoria)	<b>OT-MA701-150G002</b>	1		kpl.



Klasyfikacja wg normy EN 1935 (2002)

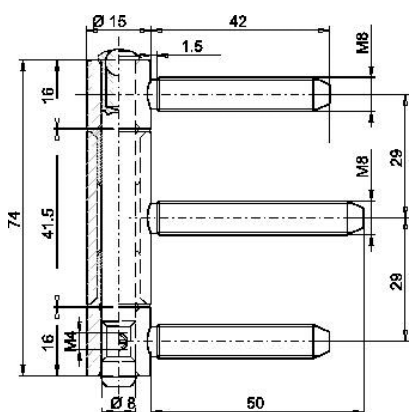
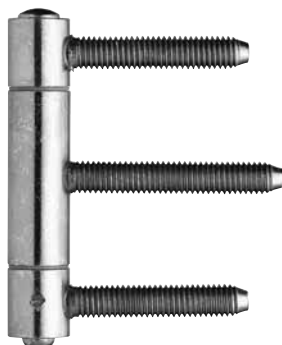
2 | 7 | 2 | 1 | 1 | 1 | 0 | 7

Sugerowane ilości zawiasów w zależności od ciężaru i wymiarów drzwi (cm x cm):

wysokość	30 kg					50 kg					70 kg				
220					-				4	-				5	-
200			3		-					-		4			-
160					-			3		-					-
120	2				-					-		3			-
80					-		2			-					-
40					-					-	2				-
szerokość	40	60	80	100	120	40	60	80	100	120	40	60	80	100	120

## Zawias wkręcany OT 320 Ø15 z ZABEZPIECZENIEM

Średnica Ø15 mm  
Do drzwi przylgowych



	Kod produktu			
Galwanizowany na żółto	<b>OT-CI320-150H108</b>	40	160	szt.
Zestaw I (dwa przyrządy i akcesoria)	<b>OT-MA701-150G002</b>	1		kpl.



Klasyfikacja wg normy EN 1935 (2002)

2 | 7 | 2 | 1 | 1 | 1 | 0 | 7

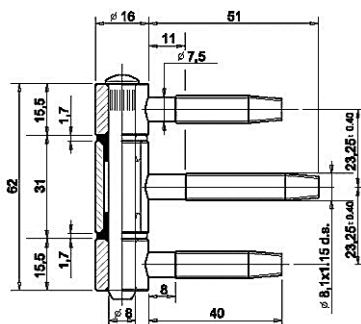
Sugerowane ilości zawiasów w zależności od ciężaru i wymiarów drzwi (cm x cm):

wysokość	30 kg					50 kg					70 kg				
220								4							5
200			3										4		
160								3							
120		2											3		
80								2							
40													2		
szerokość	40	60	80	100	120	40	60	80	100	120	40	60	80	100	120

78

## Zawias wkręcany OT 320 Ø16

Średnica Ø16 mm  
Do drzwi przylgowych



	Kod produktu			
Brązowiony	<b>OT-CI320-160B004</b>	40	160	szt.
Galwanizowany na biało	<b>OT-CI320-160H004</b>	40	160	szt.
Galwanizowany na żółto	<b>OT-CI320-160H114</b>	40	160	szt.
Mosiądzowany	<b>OT-CI320-160O006</b>	40	160	szt.
Przyrząd do montażu	<b>OT-MC701-160G032</b>	1		szt.
Zestaw I (dwa przyrządy i akcesoria)	<b>OT-MA701-160G038</b>	1		kpl.
Zestaw II (pręt z trzema przyrządami)	<b>OT-MA801-160G026</b>	1		kpl.
Wiertło dwustopniowe Ø7,2 mm	<b>OT-MC710-140G002</b>	1		szt.



Klasyfikacja wg normy EN 1935 (2002)

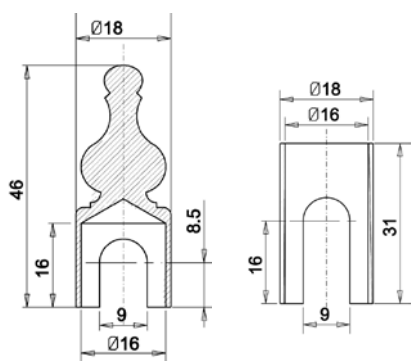
2 | 7 | 2 | 1 | 1 | 1 | 1/2 | 0 | 7

Sugerowane ilości zawiasów w zależności od ciężaru i wymiarów drzwi (cm x cm):

wysokość	40 kg					60 kg					80 kg				
220								4							5
200			3										4		
160								3							
120		2											3		
80								2							
40													2		
szerokość	40	60	80	100	120	40	60	80	100	120	40	60	80	100	120

## Nasadka do zawiasu OT 320 Ø16 OZDOBNA

Materiał: mosiądz

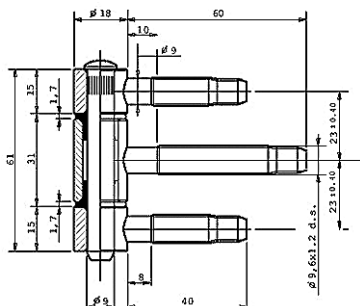


OT-GC870-180L103 OT-GC871-180L103

	Kod produktu			
Mosiężna lakierowana, część zewnętrzna	<b>OT-GC870-180L103</b>	80	320	szt.
Mosiężna lakierowana, część środkowa	<b>OT-GC871-180L103</b>	120	480	szt.

## Zawias wkręcany OT 320 Ø18

Średnica Ø18 mm  
Do drzwi przylgowych



	Kod produktu			
Brązowiony	<b>OT-CI320-180B004</b>	30	120	szt.
Galwanizowany na biało	<b>OT-CI320-180H008</b>	30	120	szt.
Galwanizowany na żółto	<b>OT-CI320-180H104</b>	30	120	szt.
Mosiądzowany	<b>OT-CI320-180O006</b>	30	120	szt.
Przyrząd do montażu	<b>OT-MC701-180G032</b>	1		szt.
Zestaw I (dwa przyrządy i akcesoria)	<b>OT-MA701-180G006</b>	1		kpl.
Wiertło dwustopniowe Ø8,7 mm	<b>OT-MC710-218G002</b>	1		szt.



Klasyfikacja wg normy EN 1935 (2002)

3 | 7 | 4 | 1 | 1 | 1/2 | 0 | 11

Sugerowane ilości zawiasów w zależności od ciężaru i wymiarów drzwi (cm x cm):

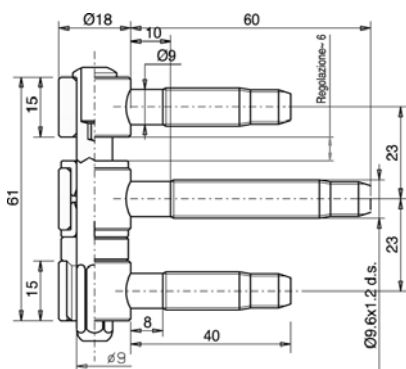
wysokość	50 kg				70 kg				90 kg						
220							4					5			
200			3								4				
160						3									
120		2									3				
80						2									
40										2					
szerokość	40	60	80	100	120	40	60	80	100	120	40	60	80	100	120

## 3VENTI LIFT Zawias wkręcany OT 320 Ø18 z REGULACJĄ

Średnica Ø18 mm  
Do drzwi przylgowych



	Kod produktu			
Galwanizowany na biało	<b>OT-CI320-180H012</b>	30	120	szt.
Pierścień przeciwwłamaniowy, 4 mm	<b>OT-RO720-150H007</b>	500		szt.
Pierścień przeciwwłamaniowy, 1 mm	<b>OT-RO720-150H008</b>	500		szt.
Przyrząd do montażu	<b>OT-MC701-180G032</b>	1		szt.
Zestaw I (dwa przyrządy i akcesoria)	<b>OT-MA701-180G006</b>	1		kpl.
Wiertło dwustopniowe Ø8,7 mm	<b>OT-MC710-218G002</b>	1		szt.



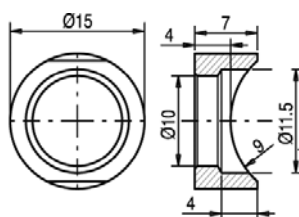
Klasyfikacja wg normy EN 1935 (2002)

3 | 7 | 4 | 1 | 1 | 1 | 0 | 11

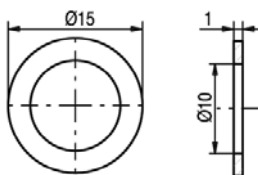
Sugerowane ilości zawiasów w zależności od ciężaru i wymiarów drzwi (cm x cm):

wysokość	50 kg					70 kg					90 kg				
220								4							5
200			3										4		
160								3							
120		2											3		
80								2							
40													2		
szerokość	40	60	80	100	120	40	60	80	100	120	40	60	80	100	120

80

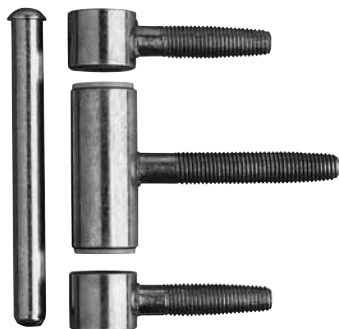


**OT-RO720-150H007**



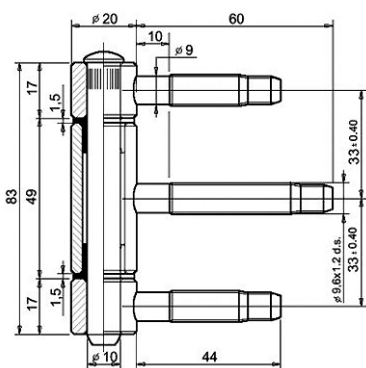
**OT-RO720-150H008**

## Zawias wkręcany OT 320 Ø20



Średnica Ø20 mm  
Do drzwi przylgowych

	Kod produktu			
Brązowiony	<b>OT-CI320-200B008</b>	20	80	szt.
Galwanizowany na biało	<b>OT-CI320-200H006</b>	20	80	szt.
Galwanizowany na żółto	<b>OT-CI320-200H114</b>	20	80	szt.
Mosiądzowany	<b>OT-CI320-200O008</b>	20	80	szt.
Przyrząd do montażu	<b>OT-MC701-200G032</b>	1		szt.
Zestaw I (dwa przyrządy i akcesoria)	<b>OT-MA701-200G019</b>	1		kpl.
Zestaw II (pręt z trzema przyrządami)	<b>OT-MA801-200G026</b>	1		kpl.
Wiertło dwustopniowe Ø8,7 mm	<b>OT-MC710-218G002</b>	1		szt.



Klasyfikacja wg normy EN 1935 (2002)

1 | 4 | 3 | 1 | 1 | 1/2 | 0 | 9 |

Sugerowane ilości zawiasów w zależności od ciężaru i wymiarów drzwi (cm x cm):

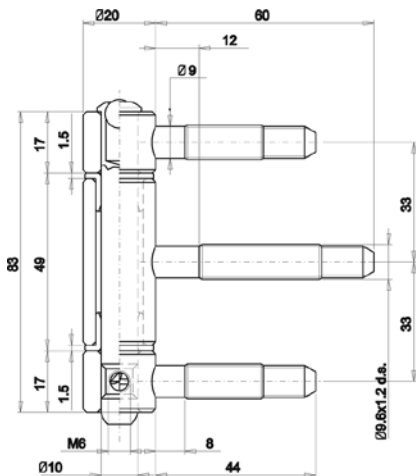
wysokość	60 kg					80 kg					100 kg				
220								4							5
200			3										4		
160								3							
120		2											3		
80								2							
40													2		
szerokość	40	60	80	100	120	40	60	80	100	120	40	60	80	100	120

## Zawias wkręcany OT 320 Ø20 z ZABEZPIECZENIEM



Średnica Ø20 mm  
Do drzwi przylgowych

	Kod produktu			
Galwanizowany na biało	<b>OT-CI320-200H004</b>	20	80	szt.
Galwanizowany na żółto	<b>OT-CI320-200H115</b>	20	80	szt.
Przyrząd do montażu	<b>OT-MC701-200G032</b>	1		szt.
Zestaw I (dwa przyrządy i akcesoria)	<b>OT-MA701-200G019</b>	1		kpl.
Zestaw II (pręt z trzema przyrządami)	<b>OT-MA801-200G026</b>	1		kpl.
Wiertło dwustopniowe Ø8,7 mm	<b>OT-MC710-218G002</b>	1		szt.



Klasyfikacja wg normy EN 1935 (2002)

1 | 4 | 3 | 1 | 1 | 1/2 | 0 | 9 |

Sugerowane ilości zawiasów w zależności od ciężaru i wymiarów drzwi (cm x cm):

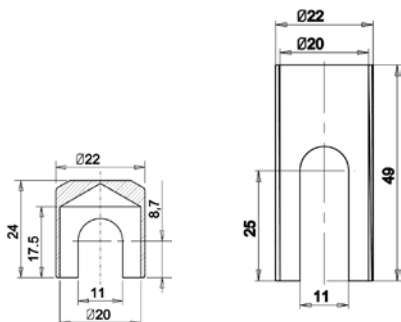
wysokość	60 kg					80 kg					100 kg				
220								4							5
200			3										4		
160								3							
120		2											3		
80								2							
40													2		
szerokość	40	60	80	100	120	40	60	80	100	120	40	60	80	100	120

## Nasadka do zawiasu OT 320 Ø20 PŁASKA

Materiał: mosiądz



	Kod produktu			
Mosiężna lakierowana, część zewnętrzna	<b>OT-GC872-220L103</b>	60	240	szt.
Mosiężna lakierowana, część środkowa	<b>OT-GC871-220L103</b>	20	80	szt.



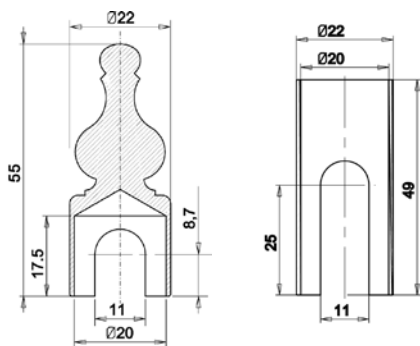
**OT-GC872-220L103**    **OT-GC871-220L103**

## Nasadka do zawiasu OT 320 Ø20 OZDOBNA

Materiał: mosiądz



	Kod produktu			
Mosiężna lakierowana, część zewnętrzna	<b>OT-GC870-220L103</b>	20	80	szt.
Mosiężna lakierowana, część środkowa	<b>OT-GC871-220L103</b>	20	80	szt.



**OT-GC870-220L103**    **OT-GC871-220L103**



Zawias z regulacją w trzech płaszczyznach **EXACTA 3-D**

• Wygodna i łatwa regulacja jednym kluczem

- A** regulacja boczna w skrzydle
- B** regulacja wysokości
- C** regulacja boczna w ościeżnicy



**Przeznaczony:**

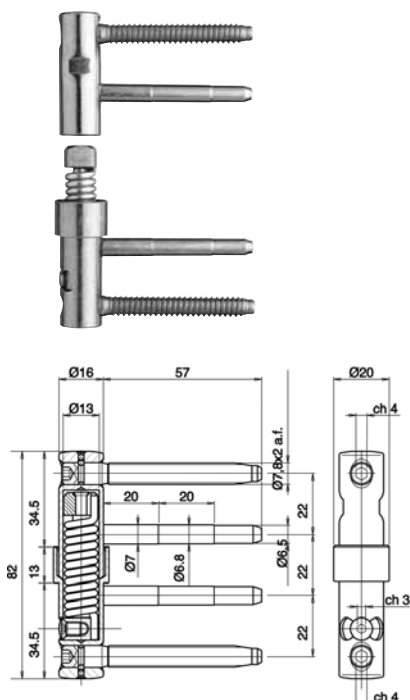
- do drzwi wewnętrznych i zewnętrznych (**zabezpieczenie przeciwwłamaniowe**)
- do stolarki **przeciwpożarowej** (Aprobata Przeciwpożarowa Halspan)

**Cechy charakterystyczne**

- 1** łożyskowane śruby zawiasu
- 2** teflonowa wkładka w górnej części zawiasu
  - konstrukcja trzpieni umożliwia stabilne i **pewne osadzenie zawiasu**
  - duży **wyбір nasadek**: mosiężnych, aluminiowych, nylonowych
  - **przyrządy do montażu** ułatwiające instalację zawiasu

## EXACTA Zawias wkręcany OT 488 Ø16 SAMOZAMYKAJĄCY

Średnica Ø16 mm  
Do drzwi przylgowych lewych lub prawych  
Do zastosowania z zawiasem OT495 Ø16



	Kod produktu			
Galwanizowany na biało, do drzwi lewych	<b>OT-CI488-160H504</b>	25	100	szt.
Galwanizowany na biało, do drzwi prawych	<b>OT-CI488-160H506</b>	25	100	szt.
Galwanizowany na żółto, do drzwi lewych	<b>OT-CI488-160H104</b>	25	100	szt.
Galwanizowany na żółto, do drzwi prawych	<b>OT-CI488-160H106</b>	25	100	szt.

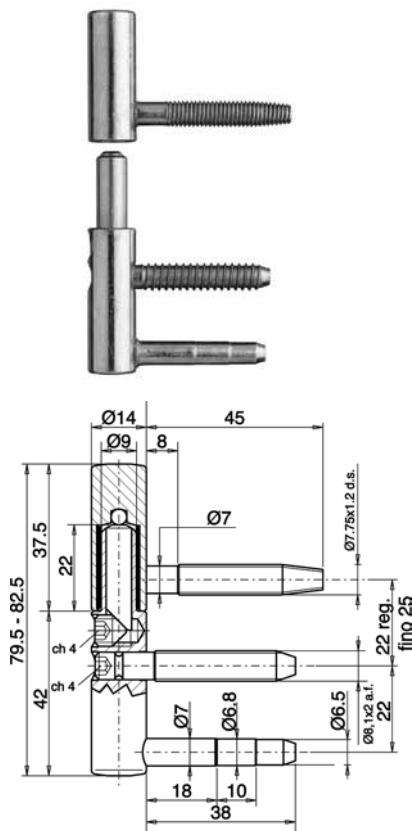


Klasyfikacja wg normy EN 1935 (2003)

2 7 3 1 1 2 0 10

## EXACTA Zawias wkręcany OT 491 Ø14 z REGULACJĄ 2-D

Średnica Ø14 mm  
Do drzwi przylgowych



	Kod produktu			
Galwanizowany na biało, część górna	<b>OT-CF491-140H508</b>	65	260	szt.
Galwanizowany na biało, część dolna	<b>OT-CG495-140H502</b>	65	260	szt.
Galwanizowany na żółto, część górna	<b>OT-CF491-140H124</b>	65	260	szt.
Galwanizowany na żółto, część dolna	<b>OT-CG495-140H102</b>	65	260	szt.
Przyrząd do montażu	<b>OT-MC701-160G035</b>	1		szt.
Zestaw I (dwa przyrządy i akcesoria)	<b>OT-MA701-160G035</b>	1		kpl.
Zestaw II (pręt z trzema przyrządami)	<b>OT-MA801-160G028</b>	1		kpl.
Wiertło jednostopniowe Ø7 mm	<b>OT-MC710-140G004</b>	1		szt.
Wiertło jednostopniowe Ø6,8 mm (do miękkiego drewna)	<b>OT-MC710-140G006</b>	1		szt.



Klasyfikacja wg normy EN 1935 (2003)

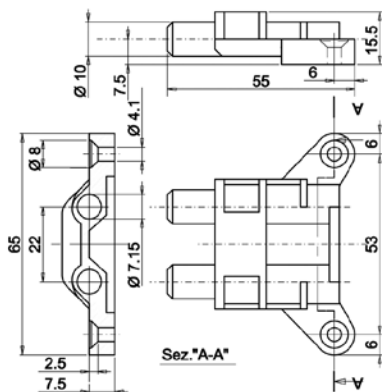
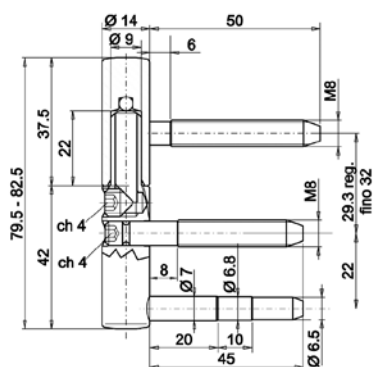
2 7 2 1 1 2 0 7

Sugerowane ilości zawiasów w zależności od ciężaru i wymiarów drzwi (cm x cm):

wysokość	30 kg				50 kg				70 kg				90 kg			
220				-			4	-			5	-			5	-
200			3	-			-	-			4	-			-	-
160			-	-			3	-			-	-			4	-
120		2	-	-			-	-			3	-			-	-
80			-	-			2	-			-	-			-	-
40			-	-			-	2			-	3			-	-
szerokość	40	60	80	100	120	40	60	80	100	120	40	60	80	100	120	

## EXACTA Zawias wkręcany OT 491 Ø14 M8 z REGULACJĄ 2-D

Średnica Ø14 mm  
Do drzwi przylgowych



	Kod produktu			
Galwanizowany na żółto, część górna M8 x 50 mm	<b>OT-CF491-140H125</b>	65	260	szt.
Galwanizowany na żółto, część dolna M8 x 45 mm	<b>OT-CG495-140H111</b>	65	260	szt.
Kieszkań M8, nylon czarny	<b>OT-JR519-070Y206</b>	200		szt.
Przyrząd do montażu	<b>OT-MC701-160G035</b>	1		szt.
Zestaw I (dwa przyrządy i akcesoria)	<b>OT-MA701-160G035</b>	1		kpl.
Zestaw II (pręt z trzema przyrządami)	<b>OT-MA801-160G028</b>	1		kpl.
Wiertło jednostopniowe Ø7 mm	<b>OT-MC710-140G004</b>	1		szt.
Wiertło jednostopniowe Ø6,8 mm (do miękkiego drewna)	<b>OT-MC710-140G006</b>	1		szt.



Klasyfikacja wg normy EN 1935 (2003)

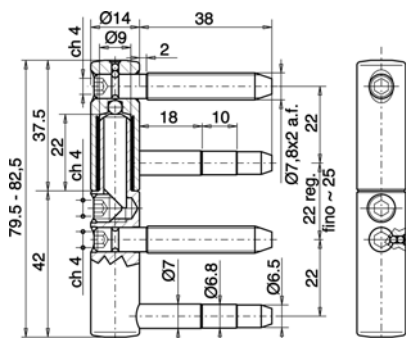
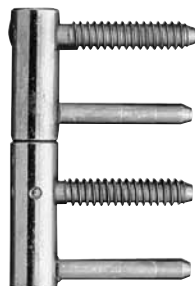
2 | 7 | 2 | 1 | 1 | 2 | 0 | 7

Sugerowane ilości zawiasów w zależności od ciężaru i wymiarów drzwi (cm x cm):

wysokość	30 kg					50 kg					70 kg					90 kg					
220					-			4		-			5		-					5	-
200				3	-					-			4		-						-
160					-			3		-					-			4			-
120		2			-					-			3		-						-
80					-			2		-					-						-
40					-					-			2		-			3			-
szerość	40	60	80	100	120	40	60	80	100	120	40	60	80	100	120	40	60	80	100	120	

## EXACTA Zawias wkręcany OT 495 Ø14 z REGULACJĄ 3-D

Średnica Ø14 mm  
Do drzwi przylgowych



	Kod produktu			
Galwanizowany na biało, część górna	<b>OT-CF495-140H519</b>	65	260	szt.
Galwanizowany na biało, część dolna	<b>OT-CG495-140H502</b>	65	260	szt.
Galwanizowany na żółto, część górna	<b>OT-CF495-140H119</b>	65	260	szt.
Galwanizowany na żółto, część dolna	<b>OT-CG495-140H102</b>	65	260	szt.
Przyrząd do montażu	<b>OT-MC701-160G035</b>	1		szt.
Zestaw I (dwa przyrządy i akcesoria)	<b>OT-MA701-160G035</b>	1		kpl.
Zestaw II (pręt z trzema przyrządami)	<b>OT-MA801-160G028</b>	1		kpl.
Wiertło jednostopniowe Ø7 mm	<b>OT-MC710-140G004</b>	1		szt.
Wiertło jednostopniowe Ø6,8 mm (do miękkiego drewna)	<b>OT-MC710-140G006</b>	1		szt.



Klasyfikacja wg normy EN 1935 (2002)

3 | 7 | 4 | 1 | 1 | 2 | 0 | 11

Sugerowane ilości zawiasów w zależności od ciężaru i wymiarów drzwi (cm x cm):

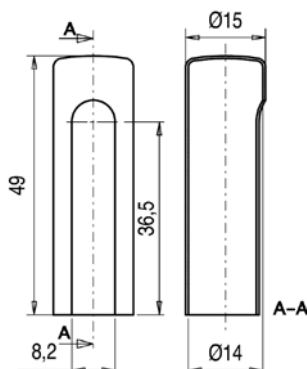
wysokość	30 kg					50 kg					70 kg				
220					4					4					5
200				3										4	
160									3						
120		2												3	
80									2						
40														2	
szerokość	40	60	80	100	120	40	60	80	100	120	40	60	80	100	120

## EXACTA Nasadka do zawiasu EXACTA Ø14 PŁASKA

Aluminium

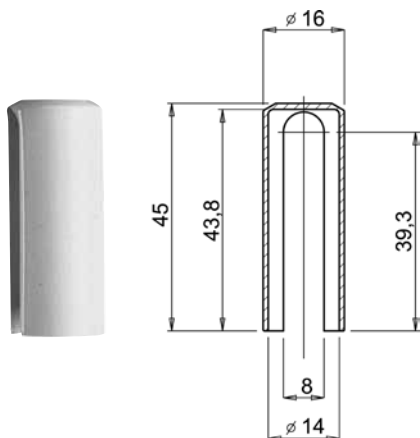


	Kod produktu			
Anodyzowana F4	<b>OT-GC838-150JZ02</b>	170	680	szt.
Pozłacana	<b>OT-GC838-150JO04</b>	170	680	szt.



## EXACTA Nasadka do zawiasu EXACTA Ø14 PŁASKA

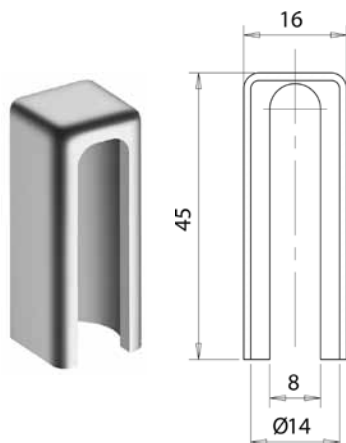
Nylon



	Kod produktu			
Biała	<b>OT-GC838-160Y301</b>	180	720	szt.
Brązowa	<b>OT-GC838-160YD01</b>	180	720	szt.
Czarna	<b>OT-GC838-160Y201</b>	180	720	szt.
Chromowana	<b>OT-GC838-160YB01</b>	130	520	szt.
Chromowana matowa	<b>OT-GC838-160YS03</b>	130	520	szt.
Niklowana matowa	<b>OT-GC838-160YC01</b>	180	720	szt.
Pozłaczana matowa	<b>OT-GC838-160YK03</b>	130	520	szt.

## EXACTA Nasadka do zawiasu EXACTA Ø14 PŁASKA

Nylon

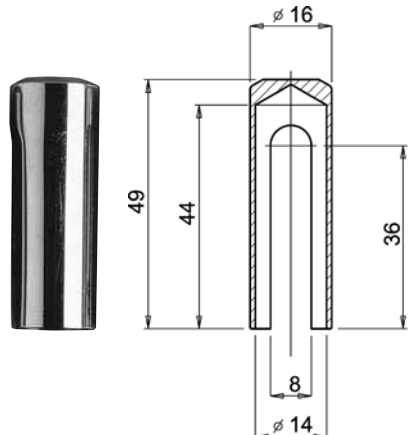


	Kod produktu			
Chromowana matowa	<b>OT-GC901-160YS02</b>	180	720	szt.
Pozłaczana	<b>OT-GC901-160YA01</b>	180	720	szt.

88

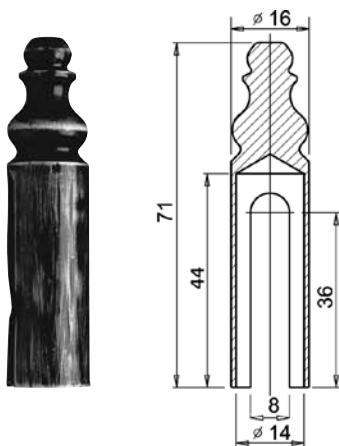
## EXACTA Nasadka do zawiasu EXACTA Ø14 PŁASKA

Mosiądz



	Kod produktu			
Brązowiona (Otlav)	<b>OT-GC838-160B003</b>	130	520	szt.
Brązowiona matowa BM (Linea Cali)	<b>LC-240CI-BM</b>	24		szt.
Brązowiona przecierana OG (Linea Cali)	<b>LC-240CI-OG</b>	24		szt.
Chromowana CR (Linea Cali)	<b>LC-240CI-CR</b>	24		szt.
Chromowana matowa CS (Linea Cali)	<b>LC-240CI-CS</b>	24		szt.
Mosiężna lakierowana OL (Linea Cali)	<b>LC-240CI-OL</b>	24		szt.
Mosiężna lakierowana (Otlav)	<b>OT-GC838-160L103</b>	40	160	szt.
Mosiężna matowa lakierowana OS (Linea Cali)	<b>LC-240CI-OS</b>	24		szt.
Niklowana matowa NS (Linea Cali)	<b>LC-240CI-NS</b>	24		szt.
Patynowana AN (Linea Cali)	<b>LC-240CI-AN</b>	24		szt.
Patynowana, stare srebro FV (Linea Cali)	<b>LC-240CI-FV</b>	24		szt.

## EXACTA Nasadka do zawiasu EXACTA Ø14 OZDOBNA



Mosiądz

	Kod produktu			
Brązowiona (Otlav)	<b>OT-GC839-160B003</b>	90	360	szt.
Brązowiona matowa BM (Linea Cali)	<b>LC-245CI-BM</b>	24		szt.
Brązowiona przecierana OG (Linea Cali)	<b>LC-245CI-OG</b>	24		szt.
Mosiężna lakierowana OL (Linea Cali)	<b>LC-245CI-OL</b>	24		szt.
Mosiężna lakierowana (Otlav)	<b>OT-GC839-160L103</b>	40	160	szt.
Mosiężna matowa lakierowana OS (Linea Cali)	<b>LC-245CI-OS</b>	24		szt.
Patynowana AN (Linea Cali)	<b>LC-245CI-AN</b>	24		szt.
Patynowana, stare srebro FV (Linea Cali)	<b>LC-245CI-FV</b>	24		szt.

## EXACTA Zawias wkręcany OT 495 Ø16 z REGULACJĄ 3-D



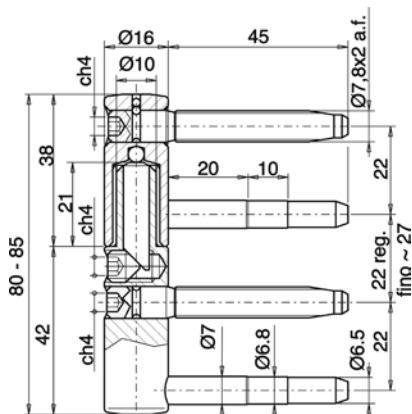
Średnica Ø16 mm  
Do drzwi przylgowych

	Kod produktu			
Galwanizowany na biało, część górna	<b>OT-CF495-160H502</b>	50	200	szt.
Galwanizowany na biało, część dolna	<b>OT-CG495-160H502</b>	50	200	szt.
Galwanizowany na żółto, część górna	<b>OT-CF495-160H102</b>	50	200	szt.
Galwanizowany na żółto, część dolna	<b>OT-CG495-160H102</b>	50	200	szt.
Stal nierdzewna matowa	<b>OT-CI495-160IM02</b>	15	120	kpl.
Przyrząd do montażu	<b>OT-MC701-160G035</b>	1		szt.
Zestaw I (dwa przyrządy i akcesoria)	<b>OT-MA701-160G035</b>	1		kpl.
Zestaw II (pręt z trzema przyrządami)	<b>OT-MA801-160G028</b>	1		kpl.
Wiertło jednostopniowe Ø7 mm	<b>OT-MC710-140G004</b>	1		szt.
Wiertło jednostopniowe Ø6,8 mm (do miękkiego drewna)	<b>OT-MC710-140G006</b>	1		szt.



Klasyfikacja wg normy EN 1935 (2002)

4 | 7 | 5 | 1 | 1 | 2 | 0 | 12

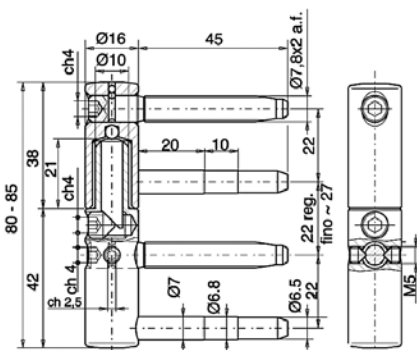


Sugerowane ilości zawiasów w zależności od ciężaru i wymiarów drzwi (cm x cm):

wysokość	40 kg					60 kg					80 kg					100 kg				
220					4										5					5
200										4				4					4	
160					3					3										
120				2										3					3	
80										2										
40														2					2	
szerokość	40	60	80	100	120	40	60	80	100	120	40	60	80	100	120	40	60	80	100	120

## EXACTA Zawias wkręcany OT 495 Ø16 z REGULACJĄ 3-D i z ZABEZPIECZENIEM

Średnica Ø16 mm  
Do drzwi przylgowych



	Kod produktu			
Galwanizowany na białą, część górna	<b>OT-CF495-160H502</b>	50	200	szt.
Galwanizowany na białą, część dolna	<b>OT-CG495-160H504</b>	50	200	szt.
Galwanizowany na żółto, część górna	<b>OT-CF495-160H102</b>	50	200	szt.
Galwanizowany na żółto, część dolna	<b>OT-CG495-160H110</b>	50	200	szt.
Przyrząd do montażu	<b>OT-MC701-160G035</b>	1		szt.
Zestaw I (dwa przyrządy i akcesoria)	<b>OT-MA701-160G035</b>	1		kpl.
Zestaw II (pręt z trzema przyrządami)	<b>OT-MA801-160G028</b>	1		kpl.
Wiertło jednostopniowe Ø7 mm	<b>OT-MC710-140G004</b>	1		szt.
Wiertło jednostopniowe Ø6,8 mm (do miękkiego drewna)	<b>OT-MC710-140G006</b>	1		szt.



Klasyfikacja wg normy EN 1935 (2002)

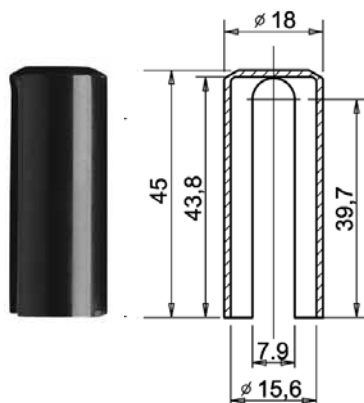
4 | 7 | 5 | 1 | 1 | 2 | 0 | 12

Sugerowane ilości zawiasów w zależności od ciężaru i wymiarów drzwi (cm x cm):

wysokość	40 kg				60 kg				80 kg				100 kg			
220																
200				4								5				5
160							4		4					4		
120			3				3									
80									3					3		
40					2											
szerość	40	60	80	100	120	40	60	80	100	120	40	60	80	100	120	



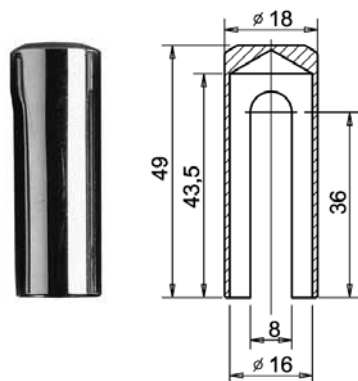
## EXACTA Nasadka do zawiasu EXACTA Ø16 PŁASKA



Nylon

	Kod produktu			
Biała	<b>OT-GC838-180Y303</b>	150	600	szt.
Brązowa	<b>OT-GC838-180YD01</b>	150	600	szt.
Brązowa ciemna	<b>OT-GC838-180Y804</b>	150	600	szt.
Czarna	<b>OT-GC838-180Y205</b>	150	600	szt.
Chromowana	<b>OT-GC838-180YB01</b>	150	600	szt.
Chromowana matowa	<b>OT-GC838-180YS03</b>	150	600	szt.
Niklowana matowa	<b>OT-GC838-180YC01</b>	40	160	szt.
Pozłacana matowa	<b>OT-GC838-180YK03</b>	150	600	szt.

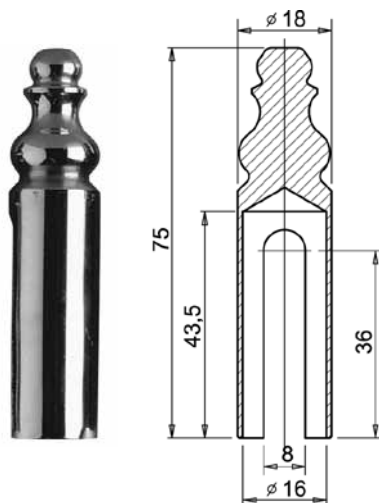
## EXACTA Nasadka do zawiasu EXACTA Ø16 PŁASKA



Mosiądz

	Kod produktu			
Brązowiona (Otlav)	<b>OT-GC838-180B004</b>	100	400	szt.
Brązowiona matowa BM (Linea Cali)	<b>LC-241CI-BM</b>	24		szt.
Brązowiona przecierana OG (Linea Cali)	<b>LC-241CI-OG</b>	24		szt.
Chromowana CR (Linea Cali)	<b>LC-241CI-CR</b>	24		szt.
Chromowana matowa CS (Linea Cali)	<b>LC-241CI-CS</b>	24		szt.
Mosiężna lakierowana OL (Linea Cali)	<b>LC-241CI-OL</b>	24		szt.
Mosiężna lakierowana (Otlav)	<b>OT-GC838-180L104</b>	40	160	szt.
Mosiężna matowa lakierowana OS (Linea Cali)	<b>LC-241CI-OS</b>	24		szt.
Niklowana matowa NS (Linea Cali)	<b>LC-241CI-NS</b>	24		szt.
Patynowana AN (Linea Cali)	<b>LC-241CI-AN</b>	24		szt.
Patynowana, stare srebro FV (Linea Cali)	<b>LC-241CI-FV</b>	24		szt.

## EXACTA Nasadka do zawiasu EXACTA Ø16 OZDOBA



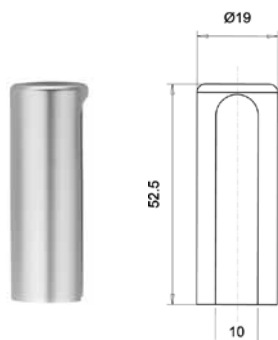
Mosiądz

	Kod produktu			
Brązowiona (Otlav)	<b>OT-GC839-180B003</b>	75	300	szt.
Brązowiona matowa BM (Linea Cali)	<b>LC-246CI-BM</b>	24		szt.
Brązowiona przecierana OG (Linea Cali)	<b>LC-246CI-OG</b>	24		szt.
Mosiężna lakierowana OL (Linea Cali)	<b>LC-246CI-OL</b>	24		szt.
Mosiężna lakierowana (Otlav)	<b>OT-GC839-180L103</b>	40	160	szt.
Mosiężna matowa lakierowana OS (Linea Cali)	<b>LC-246CI-OS</b>	24		szt.
Patynowana AN (Linea Cali)	<b>LC-246CI-AN</b>	24		szt.
Patynowana, stare srebro FV (Linea Cali)	<b>LC-246CI-FV</b>	24		szt.

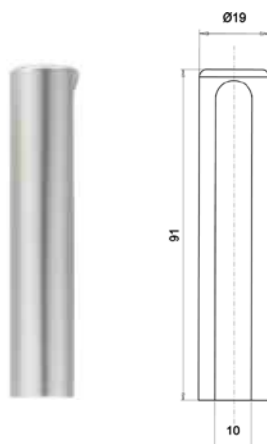


## URSUS Nasadka do zawiasu URSUS Ø18 PŁASKA

Aluminium



OT-GC838-190J\*04



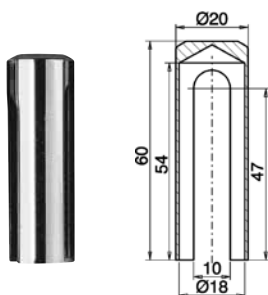
OT-GC838-190J\*03

	Kod produktu			
Chromowana matowa, część górna	<b>OT-GC838-190J704</b>	30	240	szt.
Chromowana matowa, część dolna	<b>OT-GC838-190J703</b>	30	240	szt.
Pozłacana, część górna	<b>OT-GC838-190J004</b>	30	240	szt.
Pozłacana, część dolna	<b>OT-GC838-190J003</b>	30	240	szt.

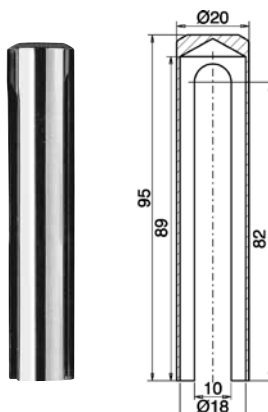
94

## URSUS Nasadka do zawiasu URSUS Ø18 PŁASKA

Mosiądz



OT-GC838-200\*02

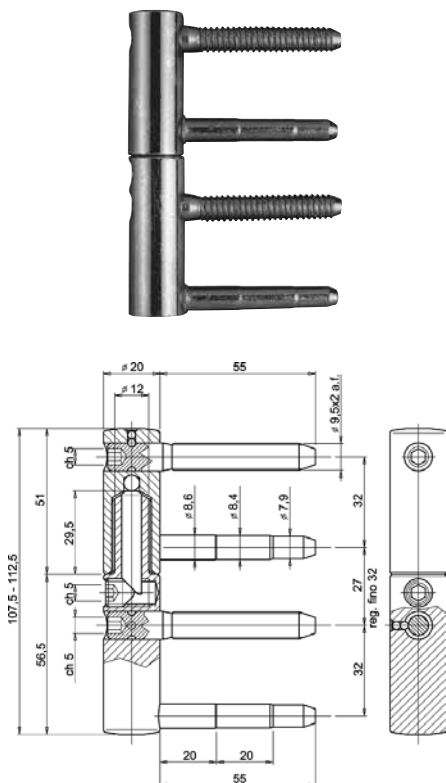


OT-GC838-200\*04

	Kod produktu			
Chromowana matowa, część górna	<b>OT-GC838-200T102</b>	30	240	szt.
Chromowana matowa, część dolna	<b>OT-GC838-200T104</b>	15	120	szt.
Lakierowana na białą, część górna	<b>OT-GC838-200P302</b>	30	240	szt.
Lakierowana na białą, część dolna	<b>OT-GC838-200P304</b>	15	120	szt.

## EXACTA Zawias wkręcany OT 495 Ø20 z REGULACJĄ 3-D

Średnica Ø20 mm  
Do drzwi przylgowych



	Kod produktu			
Galwanizowany na biało, część górna	<b>OT-CF495-200H502</b>	25	100	szt.
Galwanizowany na biało, część dolna	<b>OT-CG495-200H502</b>	25	100	szt.
Galwanizowany na żółto, część górna	<b>OT-CF495-200H104</b>	25	100	szt.
Galwanizowany na żółto, część dolna	<b>OT-CG495-200H106</b>	25	100	szt.
Stal nierdzewna matowa	<b>OT-CI495-200IM02</b>	8	64	kpl.
Przyrząd do montażu	<b>OT-MC701-200G009</b>	1		szt.
Zestaw I (dwa przyrządy i akcesoria)	<b>OT-MA701-200G014</b>	1		kpl.
Zestaw II (pręt z trzema przyrządami)	<b>OT-MA801-200G025</b>	1		szt.
Wiertło jednostopniowe Ø8,5 mm	<b>OT-MC710-200G002</b>	1		szt.
Wiertło jednostopniowe Ø8,2 mm (do miękkiego drewna)	<b>OT-MC710-200G006</b>	1		szt.



Klasyfikacja wg normy EN 1935 (2002)

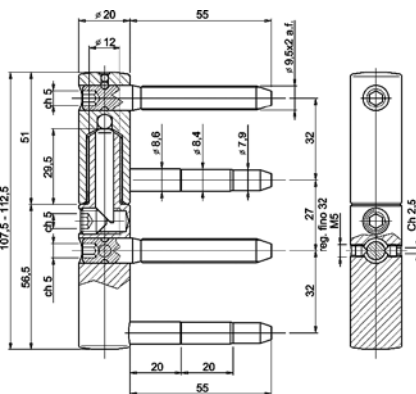
4 | 7 | 6 | 1 | 1 | 2 | 0 | 13

Sugerowane ilości zawiasów w zależności od ciężaru i wymiarów drzwi (cm x cm):

wysokość	60 kg					80 kg					100 kg					120 kg									
220					4					4	5					4	5					4	5		
200																									
160																									
120		2		3							3										3				
80							2																		
40												2										2			
szerokość	40	60	80	100	120	40	60	80	100	120	40	60	80	100	120	40	60	80	100	120	40	60	80	100	120

## EXACTA Zawias wkręcany OT 495 Ø20 z REGULACJĄ 3-D i z ZABEZPIECZENIEM

Średnica Ø20 mm  
Do drzwi przylgowych



	Kod produktu			
Galwanizowany na biało, część górna	<b>OT-CF495-200H502</b>	25	100	szt.
Galwanizowany na biało, część dolna	<b>OT-CG495-200H505</b>	25	100	szt.
Galwanizowany na żółto, część górna	<b>OT-CF495-200H104</b>	25	100	szt.
Galwanizowany na żółto, część dolna	<b>OT-CG495-200H111</b>	25	100	szt.
Przyrząd do montażu	<b>OT-MC701-200G009</b>	1		szt.
Zestaw I (dwa przyrządy i akcesoria)	<b>OT-MA701-200G014</b>	1		kpl.
Zestaw II (pręt z trzema przyrządami)	<b>OT-MA801-200G025</b>	1		kpl.
Wiertło jednostopniowe Ø8,5 mm	<b>OT-MC710-200G002</b>	1		szt.
Wiertło jednostopniowe Ø8,2 mm (do miękkiego drewna)	<b>OT-MC710-200G006</b>	1		szt.



Klasyfikacja wg normy EN 1935 (2002)

4 | 7 | 6 | 1 | 1 | 2 | 0 | 13

Sugerowane ilości zawiasów w zależności od ciężaru i wymiarów drzwi (cm x cm):

wysokość	60 kg					80 kg					100 kg					120 kg				
220																				
200																				
160																				
120																				
80																				
40																				
szerokość	40	60	80	100	120	40	60	80	100	120	40	60	80	100	120	40	60	80	100	120

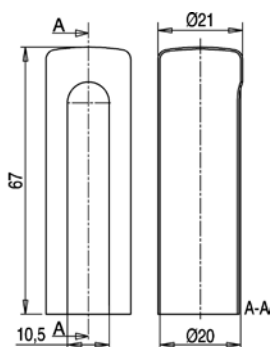
96

## EXACTA Nasadka do zawiasu EXACTA Ø20 PŁASKA

Aluminium

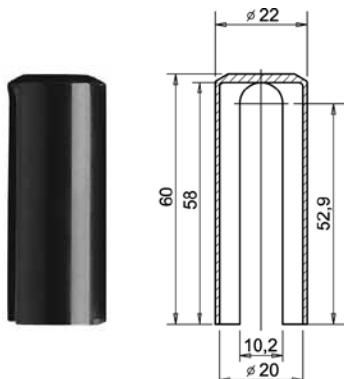


	Kod produktu			
Anodyzowana F4	<b>OT-GC838-210JZ02</b>	50	200	szt.
Chromowana	<b>OT-GC838-210JI02</b>	50	200	szt.
Połączana	<b>OT-GC838-210JO02</b>	50	200	szt.



**EXACTA**
**Nasadka do zawiasu EXACTA Ø20 PŁASKA**

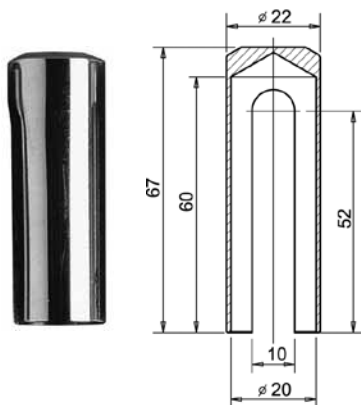
Nylon



	Kod produktu			
Biała	<b>OT-GC838-220Y301</b>	50	200	szt.
Brązowa	<b>OT-GC838-220YD01</b>	50	200	szt.
Czarna	<b>OT-GC838-220Y201</b>	50	200	szt.
Chromowana matowa	<b>OT-GC838-220YS03</b>	50	200	szt.
Niklowana matowa	<b>OT-GC838-220YC01</b>	20	80	szt.
Pozłacana matowa	<b>OT-GC838-220YK03</b>	50	200	szt.

**EXACTA**
**Nasadka do zawiasu EXACTA Ø20 PŁASKA**

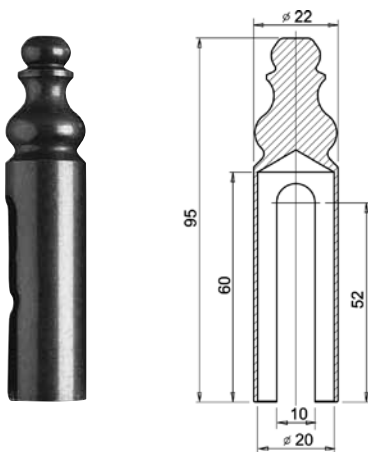
Mosiądz



	Kod produktu			
Brązowiona (Otlav)	<b>OT-GC838-220B004</b>	50	200	szt.
Brązowiona matowa BM (Linea Cali)	<b>LC-242CI-BM</b>	24		szt.
Brązowiona przecierana OG (Linea Cali)	<b>LC-242CI-OG</b>	24		szt.
Chromowana CR (Linea Cali)	<b>LC-242CI-CR</b>	24		szt.
Chromowana matowa CS (Linea Cali)	<b>LC-242CI-CS</b>	24		szt.
Mosiężna lakierowana OL (Linea Cali)	<b>LC-242CI-OL</b>	24		szt.
Mosiężna lakierowana (Otlav)	<b>OT-GC838-220L104</b>	20	80	szt.
Mosiężna matowa lakierowana OS (Linea Cali)	<b>LC-242CI-OS</b>	24		szt.
Niklowana matowa NS (Linea Cali)	<b>LC-242CI-NS</b>	24		szt.
Patynowana AN (Linea Cali)	<b>LC-242CI-AN</b>	24		szt.
Patynowana, stare srebro FV (Linea Cali)	<b>LC-242CI-FV</b>	24		szt.

**EXACTA**
**Nasadka do zawiasu EXACTA Ø20 OZDOBNA**

Mosiądz



	Kod produktu			
Brązowiona (Otlav)	<b>OT-GC839-220B004</b>	40	160	szt.
Brązowiona matowa BM (Linea Cali)	<b>LC-247CI-BM</b>	24		szt.
Brązowiona przecierana OG (Linea Cali)	<b>LC-247CI-OG</b>	24		szt.
Mosiężna lakierowana OL (Linea Cali)	<b>LC-247CI-OL</b>	24		szt.
Mosiężna lakierowana (Otlav)	<b>OT-GC839-220L103</b>	20	80	szt.
Mosiężna matowa lakierowana OS (Linea Cali)	<b>LC-247CI-OS</b>	24		szt.
Patynowana AN (Linea Cali)	<b>LC-247CI-AN</b>	24		szt.
Patynowana, stare srebro FV (Linea Cali)	<b>LC-247CI-FV</b>	24		szt.

## ALMAX Zawias wkręcany OT 499 Ø16 z REGULACJĄ 3-D i z UNOSZENIEM

Średnica Ø16 mm  
Do drzwi przylgowych



	Kod produktu			
Galwanizowany na biało	<b>OT-CI499-160H506</b>	30	120	szt.
Zestaw I (dwa przyrządy i akcesoria)	<b>OT-MA701-160G033</b>	1		kpl.

Opis przyrządów do montażu: patrz strona 12

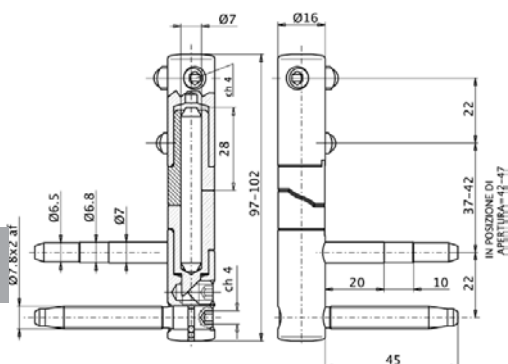


Klasyfikacja wg normy EN 1935 (2003)

1 | 4 | 2 | 1 | 1 | 2 | 0 | 6

Sugerowane ilości zawiasów w zależności od ciężaru i wymiarów drzwi (cm x cm):

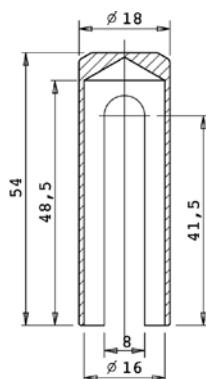
wysokość	30 kg					45 kg					60 kg				
220				4	-				4	-				4	-
200	3				-					-					-
160					-			3		-					-
120					-					-			3		-
80	2				-	2				-					-
40					-					-			2		-
szerokość	40	60	80	100	120	40	60	80	100	120	40	60	80	100	120



98

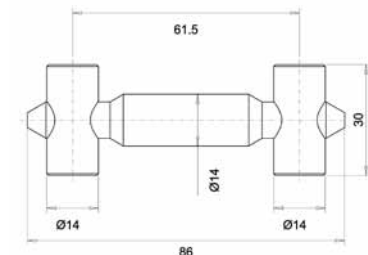
## ALMAX Nasadka do zawiasu ALMAX Ø16 PŁASKA

Mosiądz



	Kod produktu			
Lakierowana	<b>OT-GC898-180L106</b>	40	160	szt.

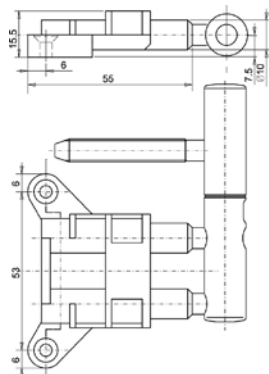
## Akcesoria pomocnicze do montażu zawiasów OTLAV



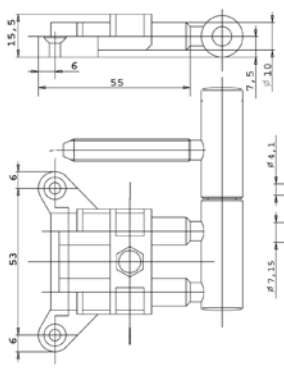
**OT-JR512-140H102**

- Łącznik do ościeżnic
- Kieszka do zawiasu, czarny nylon
- Kieszka do zawiasu M8, czarny nylon
- Klucz do regulacji zawiasu Ø14 i Ø16 mm EXACTA
- Klucz do regulacji zawiasu Ø20 mm EXACTA
- Klucz do regulacji zawiasu Ø14 i Ø16 mm EXACTA płaski
- Klucz do wkręcania zawiasu Ø13 mm
- Klucz do wkręcania zawiasu Ø14 mm
- Klucz do wkręcania zawiasu Ø16 mm
- Klucz do wkręcania zawiasu Ø20 mm
- Ogranicznik wiercenia do zawiasów Ø16, Ø18, Ø20 mm
- Uchwyt do zawiasu Ø13 mm
- Uchwyt do zawiasu Ø14 mm
- Uchwyt do zawiasu Ø16 mm

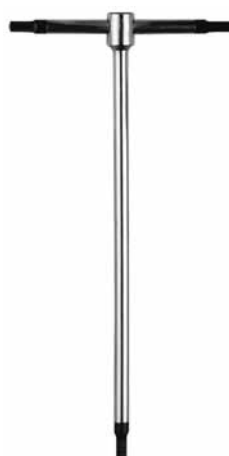
Kod produktu			
<b>OT-JR512-140H102</b>	40	160	szt.
<b>OT-JR519-070Y204</b>	200		szt.
<b>OT-JR519-070Y206</b>	200		szt.
<b>OT-MC714-160H002</b>	1		szt.
<b>OT-MC714-200H002</b>	1		szt.
<b>OT-MC714-CH4H502</b>	1		szt.
<b>OT-MC714-130H102</b>	1		szt.
<b>OT-MC714-140H102</b>	1		szt.
<b>OT-MC714-160H104</b>	1		szt.
<b>OT-MC714-200H102</b>	1		szt.
<b>OT-MC711-620H002</b>	1		szt.
<b>OT-MC712-130H002</b>	1		szt.
<b>OT-MC712-140H002</b>	1		szt.
<b>OT-MC712-160H002</b>	1		szt.



**OT-JR519-070Y206**



**OT-JR519-070Y204**



**OT-MC714-160H002**  
**OT-MC714-200H002**



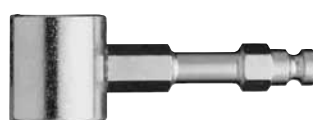
**OT-MC714-CH4H502**



**OT-MC714-130H102**  
**OT-MC714-140H102**  
**OT-MC714-160H104**  
**OT-MC714-200H102**



**OT-MC711-620H002**



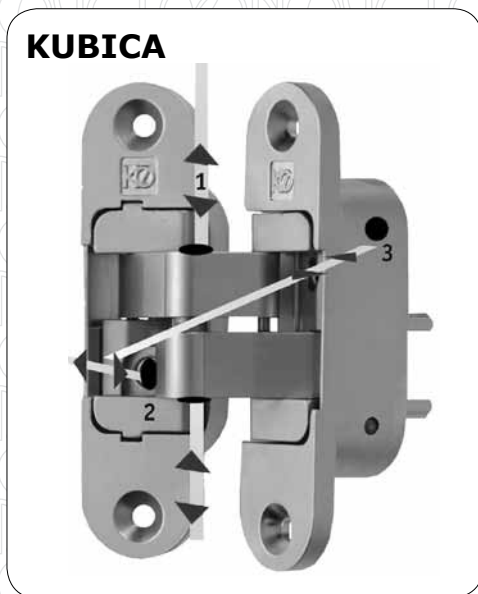
**OT-MC712-160H002**

**ZAWIASY WPUSZCZANE** z regulacją w trzech płaszczyznach charakteryzuje:

- możliwość całkowitego otwarcia drzwi (180°), które po zamknięciu tworzą z ościeżnicą jednolitą płaszczyznę, a **zawiasy pozostają niewidoczne**
- **łatwa regulacja** w trzech płaszczyznach (*kluczem imbusowym*) bez konieczności demontażu drzwi
- **zaokrąglony kształt**, umożliwia montaż przy użyciu maszyn sterowanych cyfrowo

**!** Do ręcznego montażu zawiasów, **ZALECAMY stosować oryginalne przyrządy firmy KOBLENZ**, które ułatwiają i usprawniają poprawną instalację.

**KUBICA**



**KU BI 7**



- **do drzwi lewych lub prawych** (wersje DX i SX)
- wymagany montaż minimum **trzech sztuk** zawiasów w skrzydle
- **dostępny w trzech wersjach kolorystycznych:**  
chromowany matowy,  
niklowany matowy,  
pozlacany

- **zawias uniwersalny lewy/prawy**
- wymagany montaż **dwóch** lub **trzech** zawiasów w skrzydle w zależności od ciężaru drzwi
- **zmniejszona głębokość** zawiasu umożliwia zastosowanie go w płytkich ościeżnicach
- **nowoczesna konstrukcja** pokryta nylonowymi okładzinami zwiększa komfort użytkownika
- **dostępny w trzech wersjach kolorystycznych:**  
chromowany matowy,  
niklowany matowy  
stal nierdzewna
- **opcjonalne nakładki**  
w kolorach białym i czarnym
- **zamknięty korpus zawiasu**

## KUBICA Zawias wpuszczany KB K6200 z REGULACJĄ 3-D



Do drzwi bezprzylgowych o grubości min. 32 mm  
 Kąt otwarcia 180°  
 Do drzwi lewych lub prawych  
 Znal

	Kod produktu		
Chromowany matowy, do drzwi lewych	<b>KB-K6200-DX-CS</b>	9	szt.
Chromowany matowy, do drzwi prawych	<b>KB-K6200-SX-CS</b>	9	szt.
Niklowany matowy, do drzwi lewych	<b>KB-K6200-DX-NS</b>	9	szt.
Niklowany matowy, do drzwi prawych	<b>KB-K6200-SX-NS</b>	9	szt.
Połączany błyszczący, do drzwi lewych	<b>KB-K6200-DX-OZ</b>	9	szt.
Połączany błyszczący, do drzwi prawych	<b>KB-K6200-SX-OZ</b>	9	szt.
Przyrząd do montażu	<b>KB-K62-DIMA.S</b>	1	szt.
Zestaw przyrządów na listwie	<b>KB-K62-DIMA</b>	1	kpl.
Frez	<b>KB-K69-FRESA</b>	1	szt.

Opakowanie zawiera: zawiasy w ilości wg opakowania zbiorczego, wkrety do drewna, osłonki

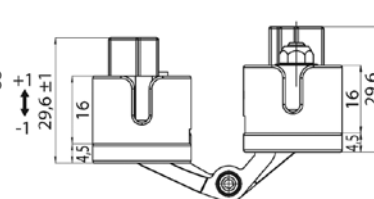
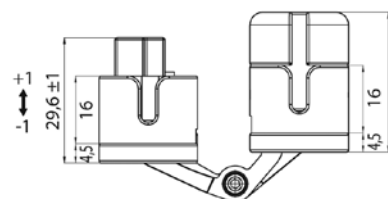
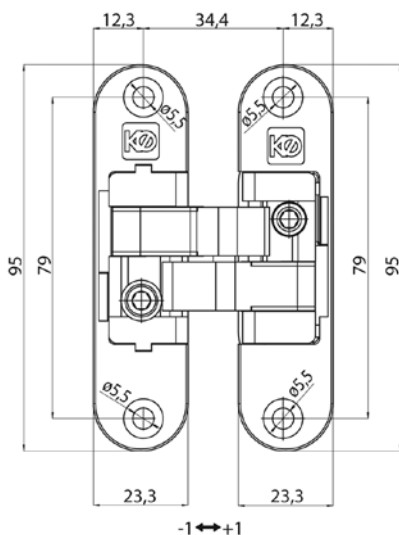
Nośność: 3 zawiasy*	
Szerokość drzwi (mm)	Ciężar drzwi (kg)
600	57
700	52
800	47
900	45



101

\*dla drzwi o wysokości do 2100 mm

**!** dla drzwi o wysokości od 2100 do 2700 mm wymagany jest czwarty zawias



Zawias z osłonką

Zawias bez osłonki

## KUBICA Zawias wpuszczany KB K6700 z REGULACJĄ 3-D



Do drzwi bezprzylgowych o grubości min. 40 mm  
 Kąt otwarcia 180°  
 Do drzwi lewych lub prawych  
 Znal

	Kod produktu		
Chromowany matowy, do drzwi lewych	<b>KB-K6700-DX-CS</b>	30	szt.
Chromowany matowy, do drzwi prawych	<b>KB-K6700-SX-CS</b>	30	szt.
Niklowany matowy, do drzwi lewych	<b>KB-K6700-DX-NS</b>	30	szt.
Niklowany matowy, do drzwi prawych	<b>KB-K6700-SX-NS</b>	30	szt.
Połączany błyszczący, do drzwi lewych	<b>KB-K6700-DX-OZ</b>	9	szt.
Połączany błyszczący, do drzwi prawych	<b>KB-K6700-SX-OZ</b>	9	szt.
Przyrząd do montażu	<b>KB-K68-DIMA.S</b>	1	szt.
Zestaw przyrządów na listwie	<b>KB-K68-DIMA</b>	1	kpl.
Frez	<b>KB-K68-FRESA</b>	1	szt.

Opakowanie zawiera: zawiasy w ilości wg opakowania zbiorczego, wkręty do drewna, osłonki

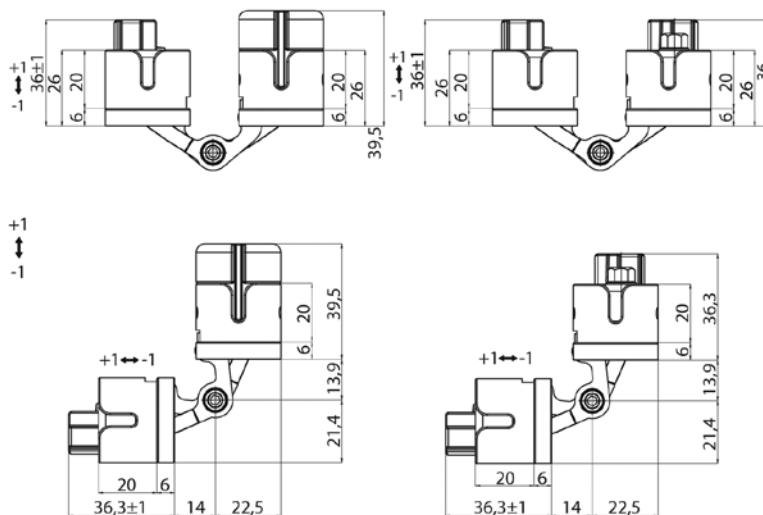
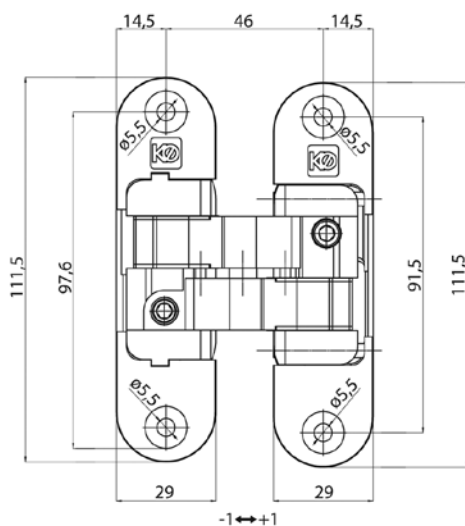
102

Nośność: 3 zawiasy*	
Szerokość drzwi (mm)	Ciężar drzwi (kg)
600	90
700	85
800	80
900	70



\*dla drzwi o wysokości do 2100 mm

**!** dla drzwi o wysokości od 2100 do 2700 mm wymagany jest czwarty zawias



Zawias z osłonką

Zawias bez osłonki

**KUBICA**
**Zawias wpuszczany KB K6900 z REGULACJĄ 3-D**


Do drzwi bezprzylgowych o grubości min. 30 mm  
 Kąt otwarcia 180°  
 Do drzwi lewych lub prawych  
 Polyglass (kompozyt)

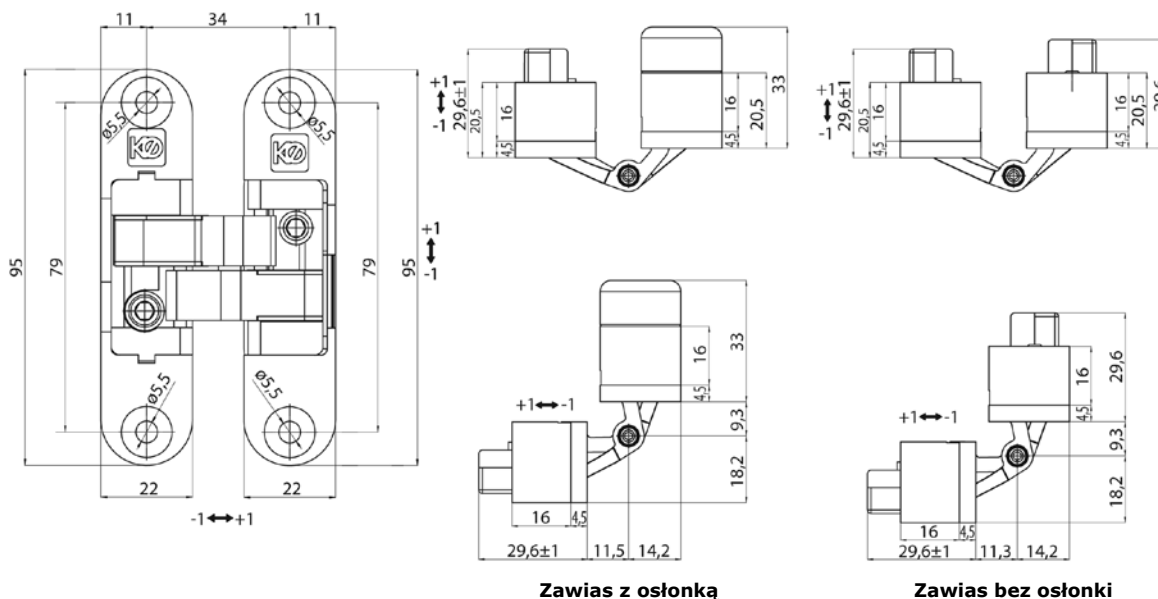
	Kod produktu		
Chromowany matowy, do drzwi lewych	<b>KB-K6900-DX-CS</b>	18	szt.
Chromowany matowy, do drzwi prawych	<b>KB-K6900-SX-CS</b>	18	szt.
Niklowany matowy, do drzwi lewych	<b>KB-K6900-DX-NS</b>	18	szt.
Niklowany matowy, do drzwi prawych	<b>KB-K6900-SX-NS</b>	18	szt.
Połączany matowy, do drzwi lewych	<b>KB-K6900-DX-OZ</b>	18	szt.
Połączany matowy, do drzwi prawych	<b>KB-K6900-SX-OZ</b>	18	szt.
Przyrząd do montażu	<b>KB-K69-DIMA.S</b>	1	szt.
Zestaw przyrządów na listwie	<b>KB-K69-DIMA</b>	1	kpl.
Frez	<b>KB-K69-FRESA</b>	1	szt.

Opakowanie zawiera: zawiasy w ilości wg opakowania zbiorczego, wkrety do drewna, osłonki

Nośność: 3 zawiasy*	
Szerokość drzwi (mm)	Ciężar drzwi (kg)
600	40
700	37
800	35
900	33

\*dla drzwi o wysokości do 2100 mm

**!** dla drzwi o wysokości od 2100 do 2700 mm wymagany jest czwarty zawias

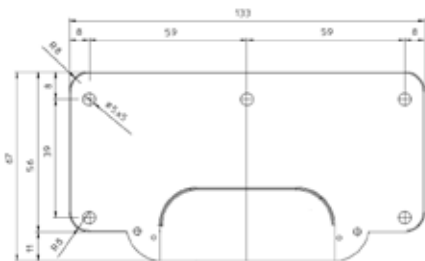


Zawias z osłonką

Zawias bez osłonki

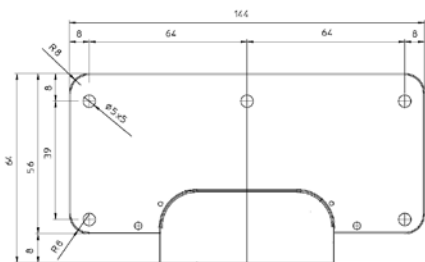
## KUBICA Podkładka wzmacniająca

Aluminium naturalne



**KB-K62-COP5**

	Kod produktu		
Do zawiasu KB K6200 i KB K6900	<b>KB-K62-COP5</b>	18	szt.
Do zawiasu KB K6700	<b>KB-K67-COP7</b>	18	szt.

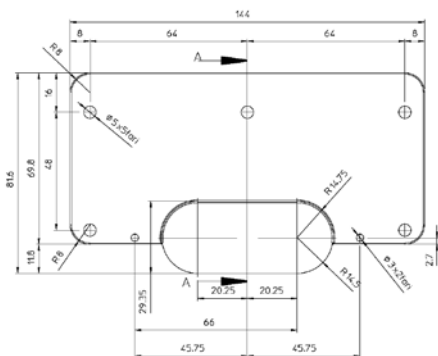


**KB-K67-COP7**

104

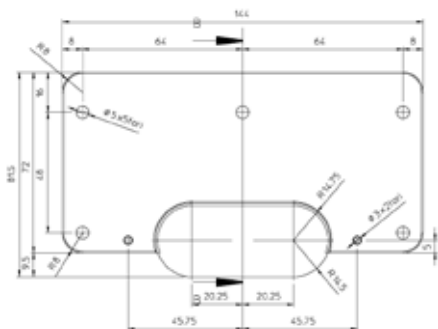
## KUBICA Podkładka wzmacniająca

Tworzywo czarne



**KB-K68-COP5**

	Kod produktu		
Do zawiasu KB K6700, symetryczna	<b>KB-K68-COP5</b>	18	szt.
Do zawiasu KB K6700, asymetryczna	<b>KB-K68-COP7</b>	18	szt.



**KB-K68-COP7**

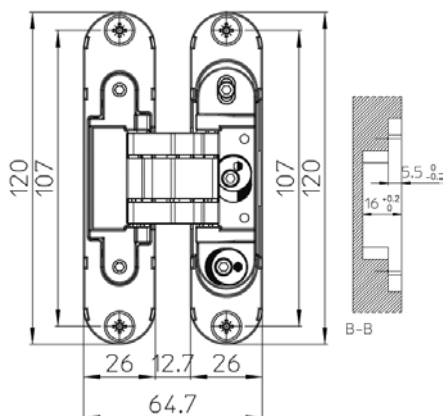
## KU BI 7 Zawias wpuszczany KB K7000 z regulacją 3-D

Do drzwi bezprzylgowych o grubości min. 35 mm  
Maksymalne wymiary drzwi 900 x 2100 mm  
Kąt otwarcia 180°  
Znal



	Kod produktu			
Chromowany matowy	<b>KB-K7000-CS</b>	12		szt.
Nakładka plastikowa biała	<b>KB-K70-COVER-BI</b>	50		szt.
Nakładka plastikowa czarna	<b>KB-K70-COVER-NR</b>	50		szt.
Przyrząd do montażu	<b>KB-K70-DIMA.S</b>	1		szt.
Zestaw (pręt z dwoma przyrządami)	<b>KB-K70-DIMA</b>	1		kpl.
Frez	<b>KB-K69-FRESA</b>	1		szt.

Opakowanie zawiera: zawiasy w ilości wg opakowania zbiorczego z nakładkami w kolorze zawiasu, wkręty do drewna.



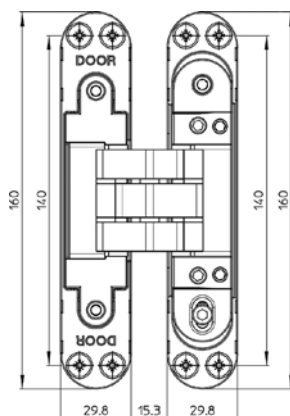
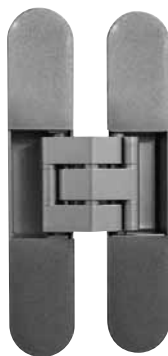
Nośność: 2 zawiasy	
Szerokość drzwi (mm)	Ciężar drzwi (kg)
600	38
700	35
800	33
900	30

Nośność: 3 zawiasy	
Szerokość drzwi (mm)	Ciężar drzwi (kg)
600	48
700	45
800	42
900	40



## KU BI 7 Zawias wpuszczany KB K7080 z regulacją 3-D

Do drzwi bezprzylgowych o grubości min. 40 mm  
Maksymalne wymiary drzwi 900 x 2100 mm  
Kąt otwarcia 180°  
Nośność 2 szt. max. 80 kg  
Nośność 3 szt. max. 100 kg  
Znal



	Kod produktu			
Chromowany matowy	<b>KB-K7080-CS</b>	2	12	szt.
Niklowany matowy	<b>KB-K7080-NS</b>	2	12	szt.
W kolorze stali nierdzewnej	<b>KB-K7080-EA</b>	2	12	szt.
Nakładka plastikowa biała	<b>KB-K708-COVER-BI</b>	48		szt.
Nakładka plastikowa czarna	<b>KB-K708-COVER-NR</b>	48		szt.
Przyrząd do montażu	<b>KB-K708-DIMA.S</b>	1		szt.
Zestaw (pręt z dwoma przyrządami)	<b>KB-K708-DIMA</b>	1		kpl.
Frez	<b>KB-K69-FRESA</b>	1		szt.

Opakowanie zawiera: zawiasy w ilości wg opakowania zbiorczego z nakładkami w kolorze zawiasu, wkręty do drewna.



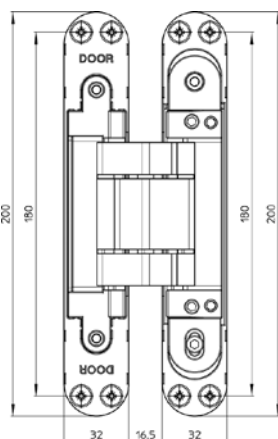
Klasyfikacja wg normy EN 1935:2002

3 | 7 | 4 | 1 | 1 | 4 | 0 | 11a

## KU BI 7 Zawias wpuszczany KB K7120 z regulacją 3-D



Do drzwi bezprzylgowych o grubości min. 40 mm  
 Maksymalne wymiary drzwi 900 x 2100 mm  
 Kąt otwarcia 180°  
 Nośność 2 szt. max. 120 kg  
 Nośność 3 szt. max. 140 kg  
 Znal



	Kod produktu			
Chromowany matowy	<b>KB-K7120-CS</b>	2	6	szt.
Niklowany matowy	<b>KB-K7120-NS</b>	2	6	szt.
W kolorze stali nierdzewnej	<b>KB-K7120-EA</b>	2	6	szt.
Nakładka plastikowa biała	<b>KB-K712-COVER-BI</b>	50		szt.
Nakładka plastikowa czarna	<b>KB-K712-COVER-NR</b>	50		szt.
Przyrząd do montażu	<b>KB-K712-DIMA.S</b>	1		szt.
Zestaw (pręt z dwoma przyrządami)	<b>KB-K712-DIMA</b>	1		kpl.
Frez	<b>KB-K69-FRESA</b>	1		szt.

Opakowanie zawiera: zawiasy w ilości wg opakowania zbiorczego z nakładkami w kolorze zawiasu, wkręty do drewna.

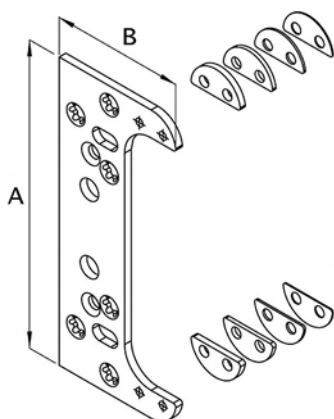


Klasyfikacja wg normy EN 1935:2002

3 | 7 | 4 | 1 | 1 | 4 | 0 | 13

106

## KU BI 7 Podkładka wzmacniająca do zawiasu



Stal galwanizowana

	Kod produktu			
Do zawiasu KB K7000	<b>KB-K700-STAFFA</b>	1		szt.
Do zawiasu KB K7080	<b>KB-K708-STAFFA</b>	1		szt.
Do zawiasu KB K7120	<b>KB-K712-STAFFA</b>	1		szt.

Wymiary (mm)		
Zawias	A	B
KB K7000	120	70
KB K7080	160	70
KB K1200	200	80

## KUBIKINA Zawias wpuszczany KB K6100 z regulacją 3-D



Do drzwi bezprzylgowych o grubości min. 18 mm

Kąt otwarcia 180°

Nośność 2 szt. max. 10,5 kg, wysokość skrzydła max. 1000 mm

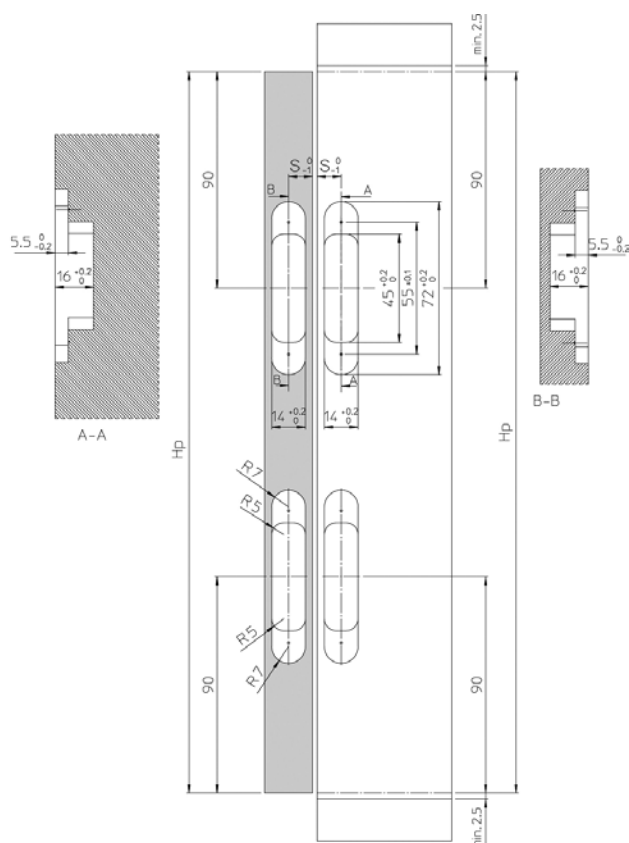
Nośność 3 szt. max. 14 kg, wysokość skrzydła max. 1500 mm

Nośność 4 szt. max. 19 kg, wysokość skrzydła max. 2000 mm

Znal

	Kod produktu		
Chromowany matowy	<b>KB-K6100-CS</b>	30	szt.
Czarny	<b>KB-K6100-BR</b>	30	szt.
Nakładka plastikowa biała	<b>KB-K61-COVER-BI</b>	120	szt.
Nakładka plastikowa brązowa	<b>KB-K61-COVER-MR</b>	120	szt.
Nakładka plastikowa czarna	<b>KB-K61-COVER-NR</b>	120	szt.
Nakładka plastikowa czerwona	<b>KB-K61-COVER-RO</b>	120	szt.
Nakładka plastikowa srebrna	<b>KB-K61-COVER-CS</b>	120	szt.
Przyrząd do montażu	<b>KB-K61-DIMA.S</b>	1	szt.
Zestaw (pręt z dwoma przyrządami)	<b>KB-K61-DIMA</b>	1	kpl.

Opakowanie zawiera: zawiasy w ilości wg opakowania zbiorczego, wkręty do drewna.

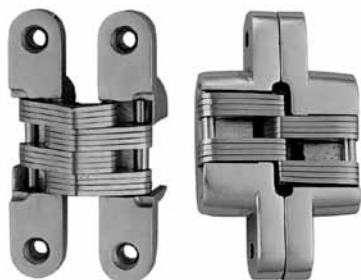




S = 9 mm (grubość drzwi 18 mm)

S = 10 mm (grubość drzwi ≥ 20 mm)

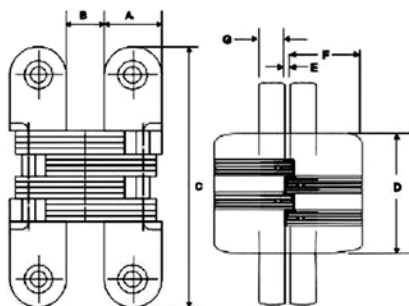
## Zawias wpuszczany

Do drzwi bezprzylgowych  
Kąt otwarcia 180°  
Znal



	Kod produktu		
Niklowany matowy, wymiar 95 x 19 mm	<b>C2-906-N4</b>	2	szt.
Niklowany matowy, wymiar 117 x 25 mm	<b>C2-907-N4</b>	2	szt.

Opakowanie zawiera: zawiasy w ilości wg opakowania zbiorczego, wkręty do drewna



Wymiary	C2-906 (mm)	C2-907 (mm)
A	19	25
B	13	28
C	95	117
D	52	65
E	1	1
F	27	36
G	9	11

Nośność		
Ilość zawiasów	C2-906	C2-907
2 szt.	30 kg	35 kg
3 szt.	45 kg	55 kg
4 szt.	60 kg	75 kg

## EXACTA Zawias przykręcany OT 485 Ø14 Z REGULACJĄ

Średnica Ø14 mm

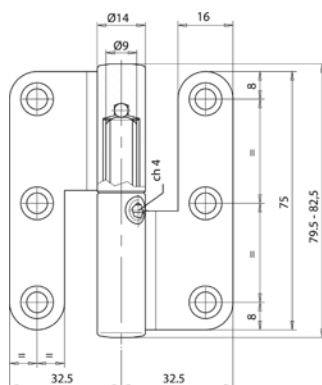
Do drzwi bezprzylgowych lewych lub prawych



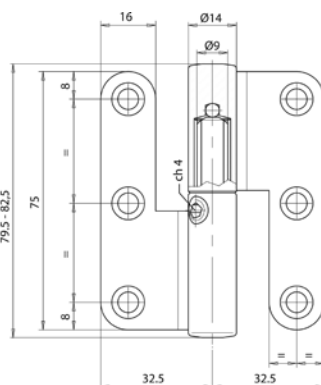
	Kod produktu			
Brązowy, do drzwi lewych	<b>OT-CI485-140B003</b>	30	120	szt.
Brązowy, do drzwi prawych	<b>OT-CI485-140B004</b>	30	120	szt.
Galwanizowany na biało, do drzwi lewych	<b>OT-CI485-140H003</b>	30	120	szt.
Galwanizowany na biało, do drzwi prawych	<b>OT-CI485-140H004</b>	30	120	szt.
Połączany, do drzwi lewych	<b>OT-CI485-140K103</b>	30	120	szt.
Połączany, do drzwi prawych	<b>OT-CI485-140K104</b>	30	120	szt.

Sugerowane ilości zawiasów w zależności od ciężaru i wymiarów drzwi (cm x cm):

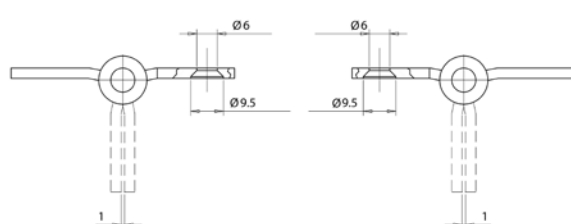
wysokość	30 kg					50 kg					70 kg				
220					4					4					5
200				3										4	
160									3						
120		2												3	
80									2						
40														2	
szerokość	40	60	80	100	120	40	60	80	100	120	40	60	80	100	120



Zawias lewy



Zawias prawy



Drzwi lewe

Drzwi prawe



## NORDEX Zawias przykręcany OT 484 Ø16 z REGULACJĄ

Średnica Ø16 mm  
Do drzwi bezprzylgowych lewych lub prawych



	Kod produktu			
Galwanizowany na biało, do drzwi lewych	<b>OT-CI484-160H503</b>	25	100	szt.
Galwanizowany na biało, do drzwi prawych	<b>OT-CI484-160H504</b>	25	100	szt.

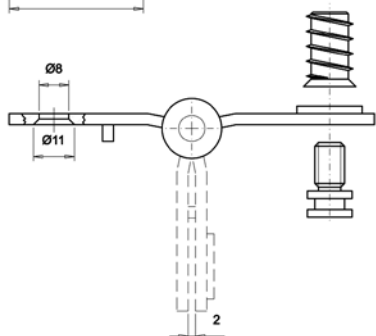
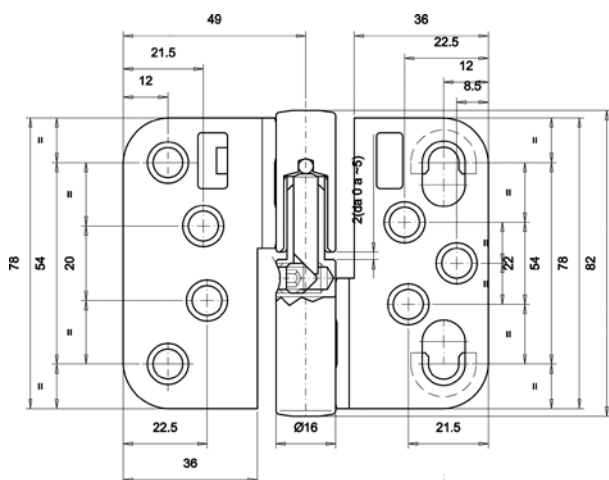
Sugerowane ilości zawiasów w zależności od ciężaru i wymiarów drzwi (cm x cm):

wysokość	40 kg					60 kg					80 kg					100 kg									
220					4										5										5
200										4				4						4					
160				3					3																
120		2												3						3					
80									2																
40														2						2					
szerokość	40	60	80	100	120	40	60	80	100	120	40	60	80	100	120	40	60	80	100	120	40	60	80	100	120

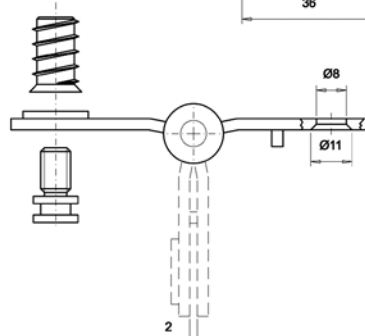
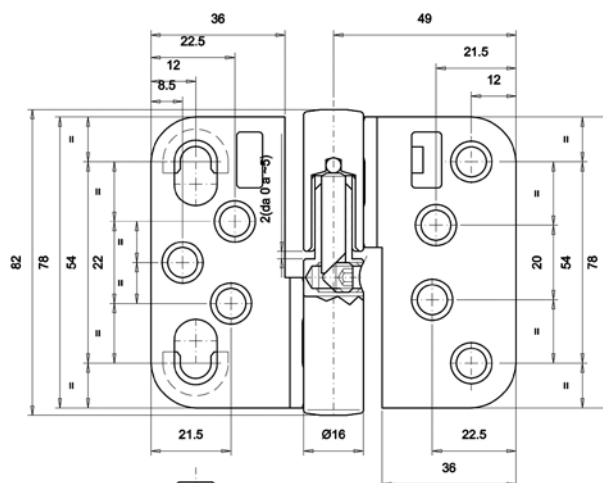


Klasyfikacja wg normy EN 1935 (2002)

2 | 7 | 3 | 1 | 1 | 2 | 0 | 10

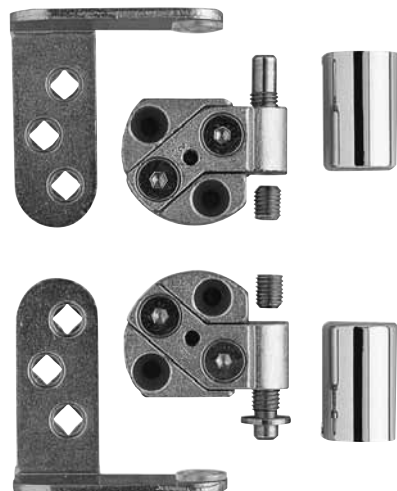


Zawias lewy



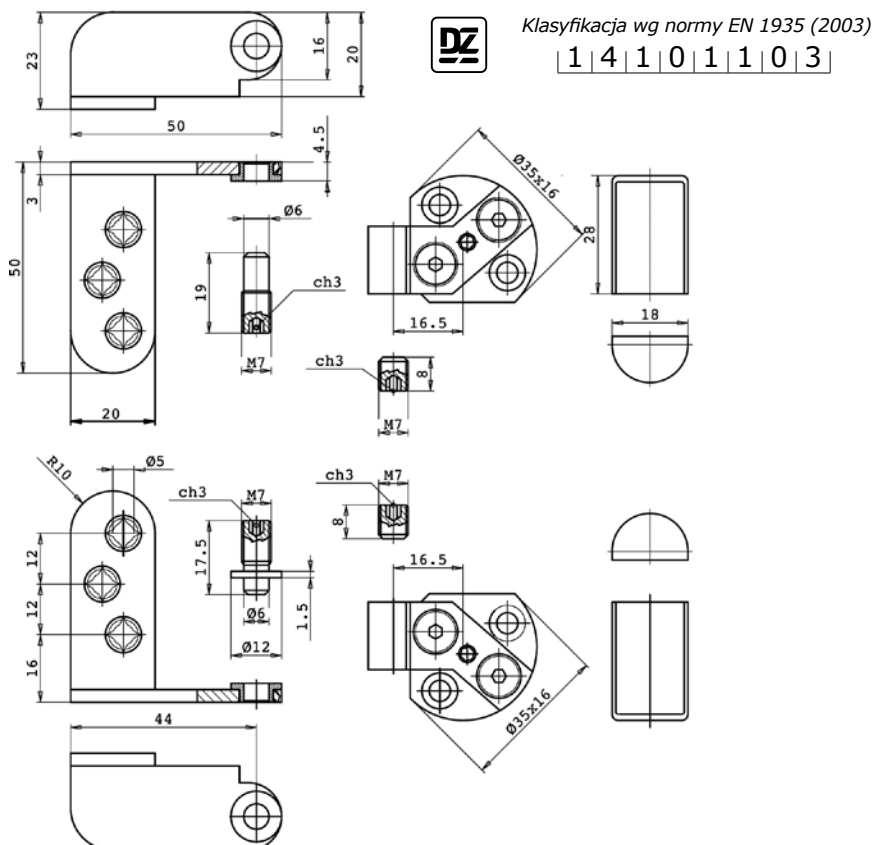
Zawias prawy

## ESSESSE Zawias przykręcano-wpuszczany OT S98 Ø18



Średnica Ø18 mm  
Do drzwi bezprzylgowych max. 100 x 210 cm  
Nośność max. 35 kg

Galwanizowany na żółto, komplet z nasadkami połączanymi	Kod produktu	
	<b>OT-CIS98-180YA01</b>	8 64 szt.

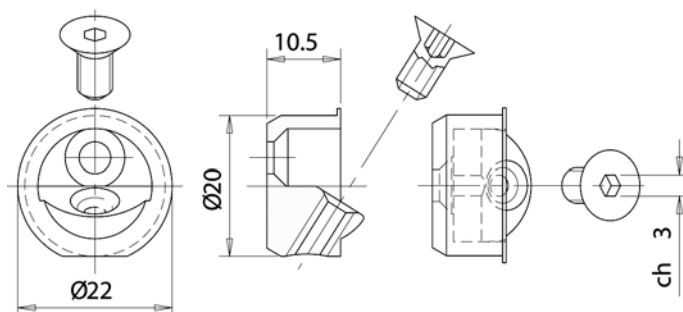


## ROSTRO Stabilizator skrzydła i ościeżnicy



Do drzwi bezprzylgowych max. 100 x 210 cm  
Do zastosowania tylko w przypadku montowania dwóch zawiasów na skrzydło  
Znal (?)

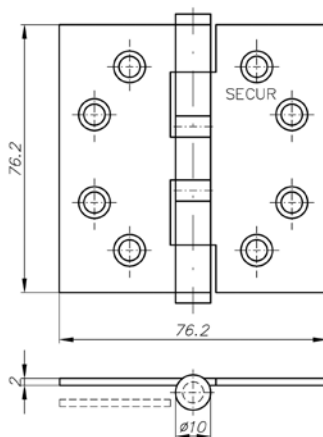
Galwanizowany na biało	Kod produktu	
	<b>OT-AIS98-200H002</b>	160 1280 szt.
	Galwanizowany na żółto	<b>OT-AIS98-200H102</b>
Surowy	<b>OT-AIS98-200G001</b>	160 1280 szt.





## Zawias przykręcany, splatany 76 x 76 mm



Dwa łożyska kulkowe  
Do drzwi bezprzylgowych  
Nośność 3 szt. max. 40 kg  
Mosiądz



	Kod produktu			
Brązowy	<b>C2-50033-OB</b>	2		szt.
Chromowany	<b>C2-50033-CR</b>	2		szt.
Chromowany matowy	<b>C2-50033-CS</b>	2		szt.
Mosiężny lakierowany	<b>C2-50033-OL</b>	2		szt.
Mosiężny matowy lakierowany	<b>C2-50033-OS</b>	2		szt.
Niklowany matowy	<b>C2-50033-NS</b>	2		szt.

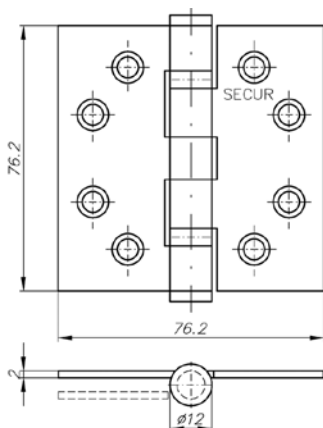
Opakowanie zawiera: zawiasy w ilości wg opakowania zbiorczego, wkręty do drewna



112

## Zawias przykręcany, splatany 76 x 76 mm



Dwa łożyska kulkowe  
Do drzwi bezprzylgowych  
Nośność 3 szt. max. 40 kg

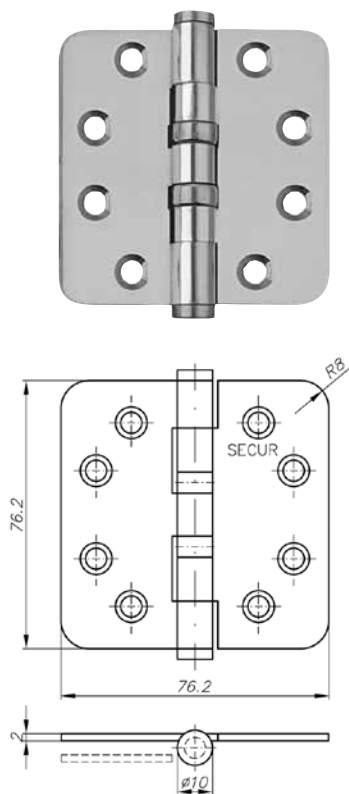




	Kod produktu			
Stal nierdzewna matowa	<b>C2-50033-SS</b>	2		szt.

Opakowanie zawiera: zawiasy w ilości wg opakowania zbiorczego, wkręty do drewna

## Zawias przykręcany, splatany 76 x 76 mm, ZAOKRĄGLONY

Dwa łożyska kulkowe  
Do drzwi bezprzylgowych  
Nośność 3 szt. max. 40 kg  
Mosiądz

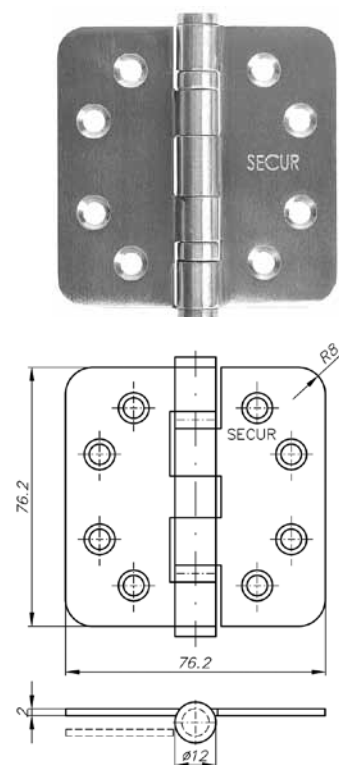




	Kod produktu			
Brązowy	<b>C2-50133-OB</b>	2		szt.
Chromowany	<b>C2-50133-CR</b>	2		szt.
Chromowany matowy	<b>C2-50133-CS</b>	2		szt.
Mosiężny lakierowany	<b>C2-50133-OL</b>	2		szt.
Mosiężny matowy lakierowany	<b>C2-50133-OS</b>	2		szt.
Niklowany matowy	<b>C2-50133-NS</b>	2		szt.

Opakowanie zawiera: zawiasy w ilości wg opakowania zbiorczego, wkręty do drewna

## Zawias przykręcany, splatany 76 x 76 mm, ZAOKRĄGLONY

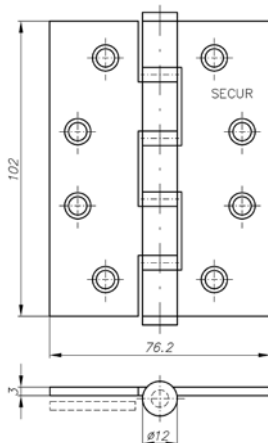
Dwa łożyska kulkowe  
Do drzwi bezprzylgowych  
Nośność 3 szt. max. 40 kg





	Kod produktu			
Stal nierdzewna matowa	<b>C2-50133-SS</b>	2		szt.

Opakowanie zawiera: zawiasy w ilości wg opakowania zbiorczego, wkręty do drewna

## Zawias przykręcany, splatany 102 x 76 mm



Cztery łożyska kulkowe  
Do drzwi bezprzylgowych  
Nośność 3 szt. max. 80 kg  
Mosiądz

	Kod produktu			
Brązowiony	<b>C2-51043-OB</b>	2		szt.
Chromowany	<b>C2-51043-CR</b>	2		szt.
Chromowany matowy	<b>C2-51043-CS</b>	2		szt.
Mosiężny lakierowany	<b>C2-51043-OL</b>	2		szt.
Mosiężny matowy lakierowany	<b>C2-51043-OS</b>	2		szt.
Niklowany matowy	<b>C2-51043-NS</b>	2		szt.

Opakowanie zawiera: zawiasy w ilości wg opakowania zbiorczego, wkręty do drewna

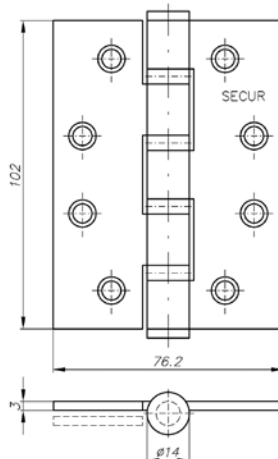


Klasyfikacja wg normy EN 1935 (2002)



4 | 7 | 4 | 0 | 1 | 3 | 0 | 11

114

## Zawias przykręcany, splatany 102 x 76 mm



Cztery łożyska kulkowe  
Do drzwi bezprzylgowych  
Nośność 3 szt. max. 80 kg

	Kod produktu			
Stal nierdzewna matowa	<b>C2-51043-SS</b>	2		szt.

Opakowanie zawiera: zawiasy w ilości wg opakowania zbiorczego, wkręty do drewna



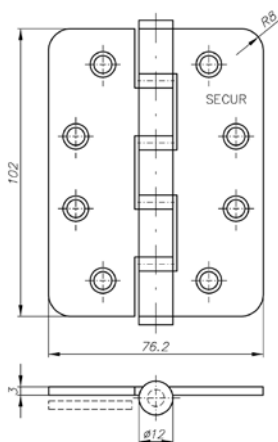
Klasyfikacja wg normy EN 1935 (2002)



4 | 7 | 4 | 0 | 1 | 3 | 0 | 11

## Zawias przykręcany, splatany 102 x 76 mm, ZAOKRĄGLONY



Cztery łożyska kulkowe  
Do drzwi bezprzylgowych  
Nośność 3 szt. max. 80 kg  
Mosiądz



	Kod produktu		
Brązowiony	<b>C2-51143-OB</b>	2	szt.
Chromowany	<b>C2-51143-CR</b>	2	szt.
Chromowany matowy	<b>C2-51143-CS</b>	2	szt.
Mosiężny lakierowany	<b>C2-51143-OL</b>	2	szt.
Mosiężny matowy lakierowany	<b>C2-51143-OS</b>	2	szt.
Niklowany matowy	<b>C2-51143-NS</b>	2	szt.

Opakowanie zawiera: zawiasy w ilości wg opakowania zbiorczego, wkręty do drewna



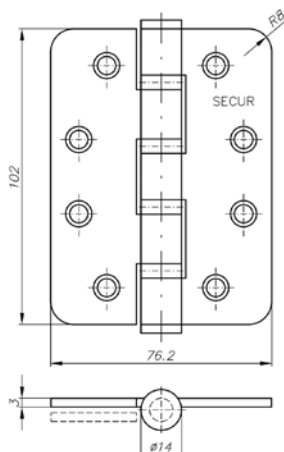
Klasyfikacja wg normy EN 1935 (2002)



4 | 7 | 4 | 0 | 1 | 3 | 0 | 11

## Zawias przykręcany, splatany 102 x 76 mm, ZAOKRĄGLONY



Cztery łożyska kulkowe  
Do drzwi bezprzylgowych  
Nośność 3 szt. max. 80 kg  
Stal nierdzewna matowa



	Kod produktu		
Stal nierdzewna matowa	<b>C2-51143-SS</b>	2	szt.

Opakowanie zawiera: zawiasy w ilości wg opakowania zbiorczego, wkręty do drewna



Klasyfikacja wg normy EN 1935 (2002)

4 | 7 | 4 | 0 | 1 | 3 | 0 | 11

## Zawias przykręcany, rozłączny 100 x 65 mm

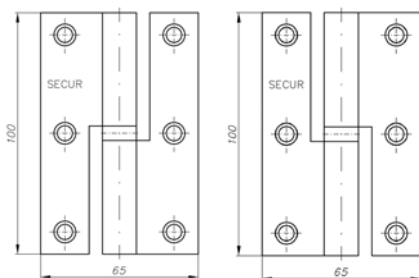


Łożysko kulkowe

Do drzwi bezprzylgowych lewych lub prawych



Nośność 3 szt. max. 80 kg

Mosiądz



Zawias lewy

Zawias prawy

	Kod produktu			
Brązowiony, do drzwi lewych	<b>C2-710106L-OB</b>	2		szt.
Brązowiony, do drzwi prawych	<b>C2-710106P-OB</b>	2		szt.
Chromowany, do drzwi lewych	<b>C2-710106L-CR</b>	2		szt.
Chromowany, do drzwi prawych	<b>C2-710106P-CR</b>	2		szt.
Chromowany matowy, do drzwi lewych	<b>C2-710106L-CS</b>	2		szt.
Chromowany matowy, do drzwi prawych	<b>C2-710106P-CS</b>	2		szt.
Mosiężny lakierowany, do drzwi lewych	<b>C2-710106L-OL</b>	2		szt.
Mosiężny lakierowany, do drzwi prawych	<b>C2-710106P-OL</b>	2		szt.
Mosiężny matowy lakierowany, do drzwi lewych	<b>C2-710106L-OS</b>	2		szt.
Mosiężny matowy lakierowany, do drzwi prawych	<b>C2-710106P-OS</b>	2		szt.
Niklowany matowy, do drzwi lewych	<b>C2-710106L-NS</b>	2		szt.
Niklowany matowy, do drzwi prawych	<b>C2-710106P-NS</b>	2		szt.

Opakowanie zawiera: zawiasy w ilości wg opakowania zbiorczego, wkręty do drewna

116

## Zawias przykręcany, rozłączny 100 x 65 mm, ZAOKRĄGLONY

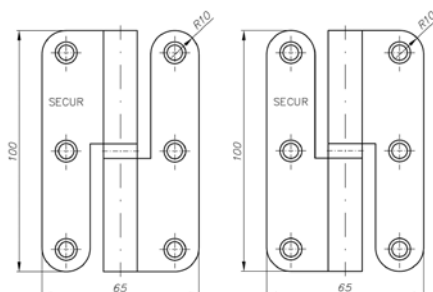


Łożysko kulkowe

Do drzwi bezprzylgowych lewych lub prawych



Nośność 3 szt. max. 80 kg

Mosiądz



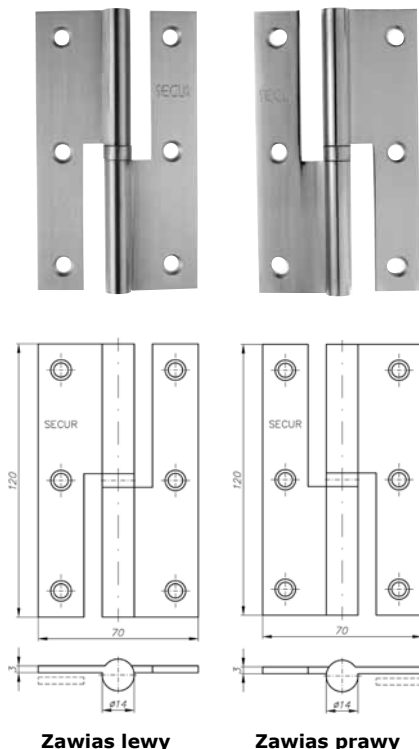
Zawias lewy

Zawias prawy

	Kod produktu			
Brązowiony, do drzwi lewych	<b>C2-711106L-OB</b>	2		szt.
Brązowiony, do drzwi prawych	<b>C2-711106P-OB</b>	2		szt.
Chromowany, do drzwi lewych	<b>C2-711106L-CR</b>	2		szt.
Chromowany, do drzwi prawych	<b>C2-711106P-CR</b>	2		szt.
Chromowany matowy, do drzwi lewych	<b>C2-711106L-CS</b>	2		szt.
Chromowany matowy, do drzwi prawych	<b>C2-711106P-CS</b>	2		szt.
Mosiężny lakierowany, do drzwi lewych	<b>C2-711106L-OL</b>	2		szt.
Mosiężny lakierowany, do drzwi prawych	<b>C2-711106P-OL</b>	2		szt.
Mosiężny matowy lakierowany, do drzwi lewych	<b>C2-711106L-OS</b>	2		szt.
Mosiężny matowy lakierowany, do drzwi prawych	<b>C2-711106P-OS</b>	2		szt.
Niklowany matowy, do drzwi lewych	<b>C2-711106L-NS</b>	2		szt.
Niklowany matowy, do drzwi prawych	<b>C2-711106P-NS</b>	2		szt.

Opakowanie zawiera: zawiasy w ilości wg opakowania zbiorczego, wkręty do drewna

## Zawias przykręcany, rozłączny 120 x 70 mm





Łożysko kulkowe

Do drzwi bezprzylgowych lewych lub prawych

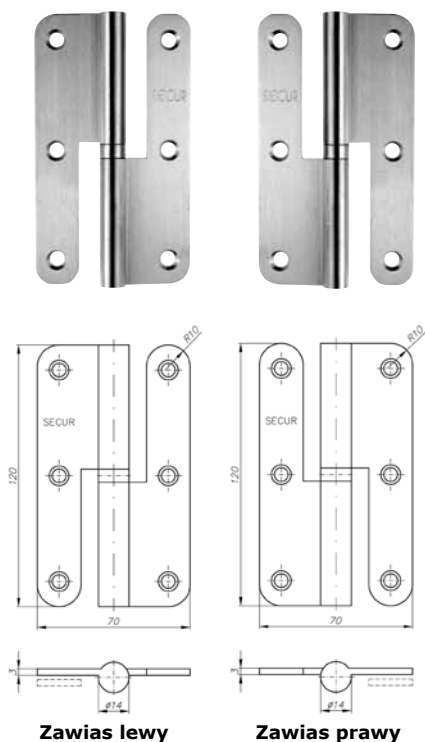
Nośność 3 szt. max. 80 kg

Mosiądz

	Kod produktu			
Brązowiony, do drzwi lewych	<b>C2-710127L-OB</b>	2		szt.
Brązowiony, do drzwi prawych	<b>C2-710127P-OB</b>	2		szt.
Chromowany, do drzwi lewych	<b>C2-710127L-CR</b>	2		szt.
Chromowany, do drzwi prawych	<b>C2-710127P-CR</b>	2		szt.
Chromowany matowy, do drzwi lewych	<b>C2-710127L-CS</b>	2		szt.
Chromowany matowy, do drzwi prawych	<b>C2-710127P-CS</b>	2		szt.
Mosiężny lakierowany, do drzwi lewych	<b>C2-710127L-OL</b>	2		szt.
Mosiężny lakierowany, do drzwi prawych	<b>C2-710127P-OL</b>	2		szt.
Mosiężny matowy lakierowany, do drzwi lewych	<b>C2-710127L-OS</b>	2		szt.
Mosiężny matowy lakierowany, do drzwi prawych	<b>C2-710127P-OS</b>	2		szt.
Niklowany matowy, do drzwi lewych	<b>C2-710127L-NS</b>	2		szt.
Niklowany matowy, do drzwi prawych	<b>C2-710127P-NS</b>	2		szt.

Opakowanie zawiera: zawiasy w ilości wg opakowania zbiorczego, wkręty do drewna

## Zawias przykręcany, rozłączny 120 x 70 mm, ZAOKRĄGLONY





Łożysko kulkowe

Do drzwi bezprzylgowych lewych lub prawych

Nośność 3 szt. max. 80 kg

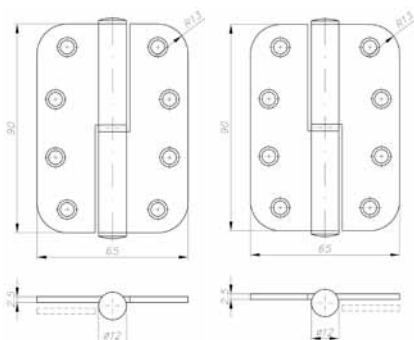
Mosiądz

	Kod produktu			
Brązowiony, do drzwi lewych	<b>C2-711127L-OB</b>	2		szt.
Brązowiony, do drzwi prawych	<b>C2-711127P-OB</b>	2		szt.
Chromowany, do drzwi lewych	<b>C2-711127L-CR</b>	2		szt.
Chromowany, do drzwi prawych	<b>C2-711127P-CR</b>	2		szt.
Chromowany matowy, do drzwi lewych	<b>C2-711127L-CS</b>	2		szt.
Chromowany matowy, do drzwi prawych	<b>C2-711127P-CS</b>	2		szt.
Mosiężny lakierowany, do drzwi lewych	<b>C2-711127L-OL</b>	2		szt.
Mosiężny lakierowany, do drzwi prawych	<b>C2-711127P-OL</b>	2		szt.
Mosiężny matowy lakierowany, do drzwi lewych	<b>C2-711127L-OS</b>	2		szt.
Mosiężny matowy lakierowany, do drzwi prawych	<b>C2-711127P-OS</b>	2		szt.
Niklowany matowy, do drzwi lewych	<b>C2-711127L-NS</b>	2		szt.
Niklowany matowy, do drzwi prawych	<b>C2-711127P-NS</b>	2		szt.

Opakowanie zawiera: zawiasy w ilości wg opakowania zbiorczego, wkręty do drewna



## Zawias przykręcany, rozłączny 90 x 65 mm, ZAOKRĄGLONY

Do drzwi bezprzylgowych lewych lub prawych  
 Nośność 3 szt. max. 60 kg  
 Stal nierdzewna



Zawias lewy

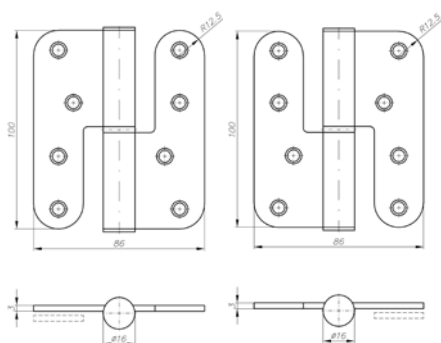
Zawias prawy

	Kod produktu		
Stal nierdzewna matowa, do drzwi lewych	<b>C2-721096L-SS</b>	2	szt.
Stal nierdzewna matowa, do drzwi prawych	<b>C2-721096P-SS</b>	2	szt.

Opakowanie zawiera: zawiasy w ilości wg opakowania zbiorczego, wkręty do drewna



## Zawias przykręcany, rozłączny 102 x 89 mm, ZAOKRĄGLONY

Do drzwi bezprzylgowych lewych lub prawych  
 Nośność 3 szt. max. 80 kg  
 Stal nierdzewna



Zawias lewy

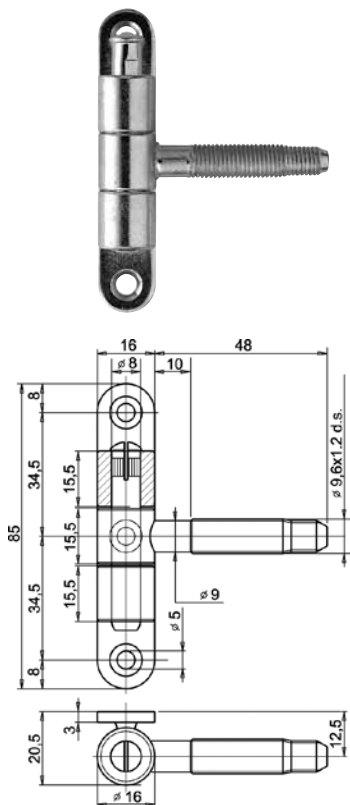
Zawias prawy

	Kod produktu		
Stal nierdzewna matowa, do drzwi lewych	<b>C2-731109L-SS</b>	2	szt.
Stal nierdzewna matowa, do drzwi prawych	<b>C2-731109P-SS</b>	2	szt.

Opakowanie zawiera: zawiasy w ilości wg opakowania zbiorczego, wkręty do drewna

## Zawias przykręcano-wkręcany OT P08 Ø16

Średnica Ø16 mm



	Kod produktu		
Galwanizowany na biało	<b>OT-CIP08-160H002</b>	40	160 szt.



Klasyfikacja wg normy EN 1935 (2002)

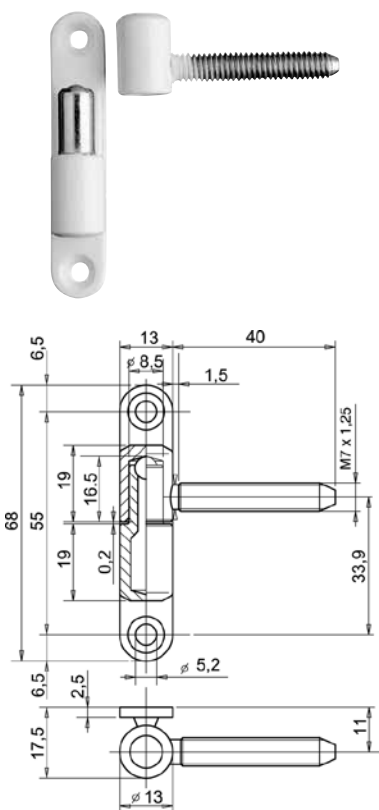
2 | 7 | 3 | 1 | 1 | 2 | 0 | 10

Sugerowane ilości zawiasów w zależności od ciężaru i wymiarów drzwi (cm x cm):

wysokość	25 kg					35 kg					45 kg				
220					-			4		-			5		-
200			3		-			-		-		4			-
160					-		3			-					-
120	2				-					-					-
80					-		2			-			3		-
40					-					-	2				-
szerokość	40	60	80	100	120	40	60	80	100	120	40	60	80	100	120

## Zawias przykręcano-wkręcany OT P09 Ø13

Średnica Ø13 mm



	Kod produktu		
Galwanizowany na biało, część górna	<b>OT-CF030-130H023</b>	500	szt.
Galwanizowany na biało, część dolna	<b>OT-CGP09-130H005</b>	500	szt.
Galwanizowany na żółto, część górna	<b>OT-CF030-130H141</b>	500	szt.
Galwanizowany na żółto, część dolna	<b>OT-CGP09-130H108</b>	500	szt.
Plastyfikowany biały, część górna	<b>OT-CF030-130P347</b>	342	szt.
Plastyfikowany biały, część dolna	<b>OT-CGP09-130P306</b>	130	520 szt.



Klasyfikacja wg normy EN 1935 (2002)

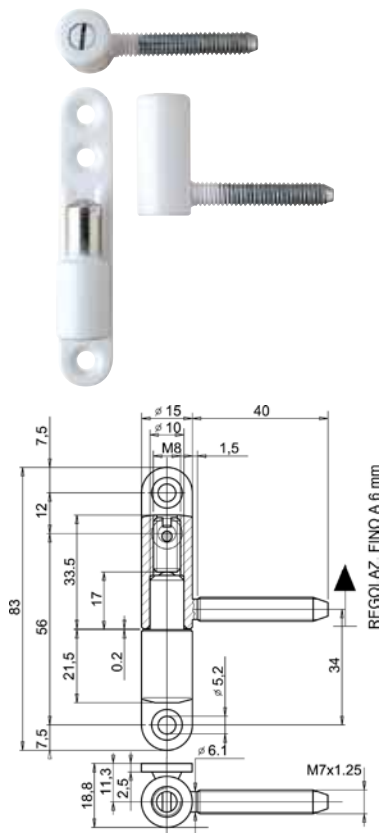
1 | 4 | 1 | 1 | 1 | 2 | 0 | 3

Sugerowane ilości zawiasów w zależności od ciężaru i wymiarów drzwi (cm x cm):

wysokość	40 kg					60 kg					80 kg				
220			4		-			5		-			6		-
200					-					-					-
160	3				-		4			-			5		-
120					-					-					-
80	2				-		3			-			4		-
40					-					-					-
szerokość	40	60	80	100	120	40	60	80	100	120	40	60	80	100	120

## Zawias przykręcano-wkręcany OT P50 Ø15 z REGULACJĄ

Średnica Ø15 mm



	Kod produktu			
Plastyfikowany biały, część górna M7 x 40 mm	<b>OT-CFP50-150P362</b>	90	360	szt.
Plastyfikowany biały, część dolna	<b>OT-CGP50-150P312</b>	90	360	szt.



Klasyfikacja wg normy EN 1935 (2002)

2 | 7 | 3 | 1 | 1 | 2 | 0 | 10

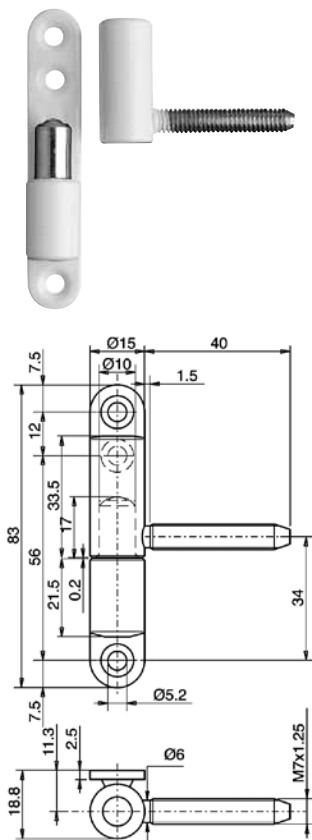
Sugerowane ilości zawiasów w zależności od ciężaru i wymiarów drzwi (cm x cm):

wysokość	45 kg					65 kg					85 kg				
220				4	-				5	-				-	-
200				-	-				-	-			5	-	-
160			3	-	-			4	-	-			-	-	-
120			-	-	-			-	-	-			-	-	-
80		2	-	-	-		3	-	-	-		4	-	-	-
40		-	-	-	-		-	-	-	3		-	-	-	-
szerokość	40	60	80	100	120	40	60	80	100	120	40	60	80	100	120

120

## Zawias przykręcano-wkręcany OT P50 Ø15

Średnica Ø15 mm



	Kod produktu			
Galwanizowany na biało, część górna M7 x 40 mm	<b>OT-CFP50-150H047</b>	400		szt.
Galwanizowany na biało, część dolna	<b>OT-CGP50-150H005</b>	400		szt.
Plastyfikowany biały, część górna M7 x 40 mm	<b>OT-CFP50-150P392</b>	270		szt.
Plastyfikowany biały, część dolna	<b>OT-CGP50-150P312</b>	90	360	szt.



Klasyfikacja wg normy EN 1935 (2002)

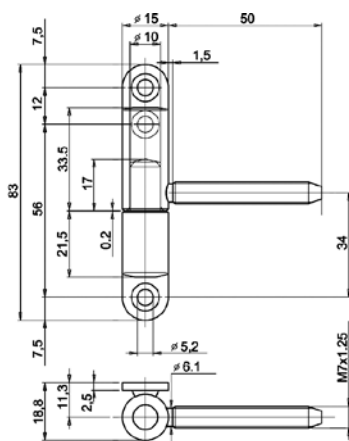
2 | 7 | 3 | 1 | 1 | 2 | 0 | 10

Sugerowane ilości zawiasów w zależności od ciężaru i wymiarów drzwi (cm x cm):

wysokość	45 kg					65 kg					85 kg				
220				4	-				5	-				-	-
200				-	-				-	-			5	-	-
160			3	-	-			4	-	-			-	-	-
120			-	-	-			-	-	-			-	-	-
80		2	-	-	-		3	-	-	-		4	-	-	-
40		-	-	-	-		-	-	-	3		-	-	-	-
szerokość	40	60	80	100	120	40	60	80	100	120	40	60	80	100	120

## Zawias przykręcany-wkręcany OT P50 Ø15

Średnica Ø15 mm



	Kod produktu		
Galwanizowany na białą, część górna M7 x 50 mm	<b>OT-CFP50-150H048</b>	400	szt.
Galwanizowany na białą, część dolna	<b>OT-CGP50-150H005</b>	400	szt.



Klasyfikacja wg normy EN 1935 (2002)

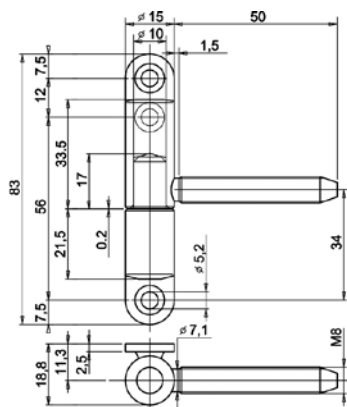
2 | 7 | 3 | 1 | 1 | 2 | 0 | 10

Sugerowane ilości zawiasów w zależności od ciężaru i wymiarów drzwi (cm x cm):

wysokość	45 kg					65 kg					85 kg				
220				4	-				5	-					-
200				-	-				-	-				5	-
160			3	-	-			4	-	-					-
120				-	-				-	-					-
80		2		-	-		3		-	-			4		-
40				-	-				-	3					-
szerokość	40	60	80	100	120	40	60	80	100	120	40	60	80	100	120

## Zawias przykręcany-wkręcany OT P50 Ø15

Średnica Ø15 mm



	Kod produktu		
Galwanizowany na białą, część górna M8 x 50 mm	<b>OT-CFP50-150H049</b>	400	szt.
Galwanizowany na białą, część dolna	<b>OT-CGP50-150H005</b>	400	szt.
Galwanizowany na żółto, część górna M8 x 50 mm	<b>OT-CFP50-150H121</b>	400	szt.
Galwanizowany na żółto, część dolna	<b>OT-CGP50-150H103</b>	400	szt.
Plastyfikowany biały, część górna M8 x 50 mm	<b>OT-CFP50-150P393</b>	270	szt.
Plastyfikowany biały, część dolna	<b>OT-CGP50-150P312</b>	90	360 szt.
Plastyfikowany brązowy, część górna M8 x 50 mm	<b>OT-CFP50-150P026</b>	90	360 szt.
Plastyfikowany brązowy, część dolna	<b>OT-CGP50-150P006</b>	90	360 szt.



Klasyfikacja wg normy EN 1935 (2002)

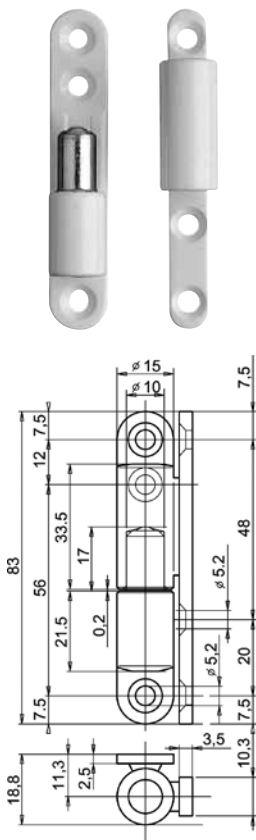
2 | 7 | 3 | 1 | 1 | 2 | 0 | 10

Sugerowane ilości zawiasów w zależności od ciężaru i wymiarów drzwi (cm x cm):

wysokość	45 kg					65 kg					85 kg				
220				4	-				5	-					-
200				-	-				-	-				5	-
160			3	-	-			4	-	-					-
120				-	-				-	-					-
80		2		-	-		3		-	-			4		-
40				-	-				-	3					-
szerokość	40	60	80	100	120	40	60	80	100	120	40	60	80	100	120

## Zawias przykręcano-wkręcany OT P50 Ø15

Średnica Ø15 mm  
Do drzwi przylgowych



	Kod produktu		
Galwanizowany na biało, część górna	<b>OT-CFP50-150H046</b>	400	szt.
Galwanizowany na biało, część dolna	<b>OT-CGP50-150H005</b>	400	szt.



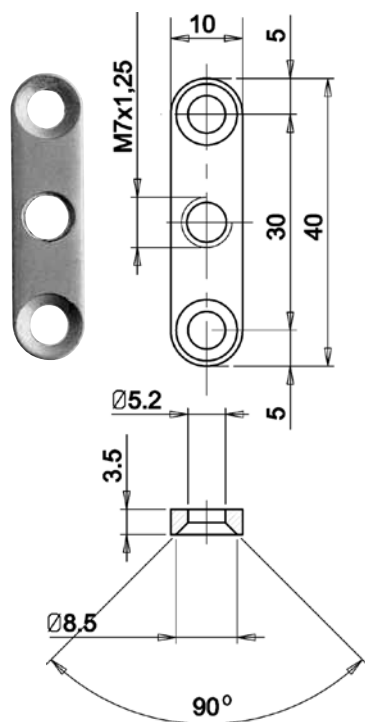
Klasyfikacja wg normy EN 1935 (2002)

2 | 7 | 3 | 1 | 1 | 2 | 0 | 10

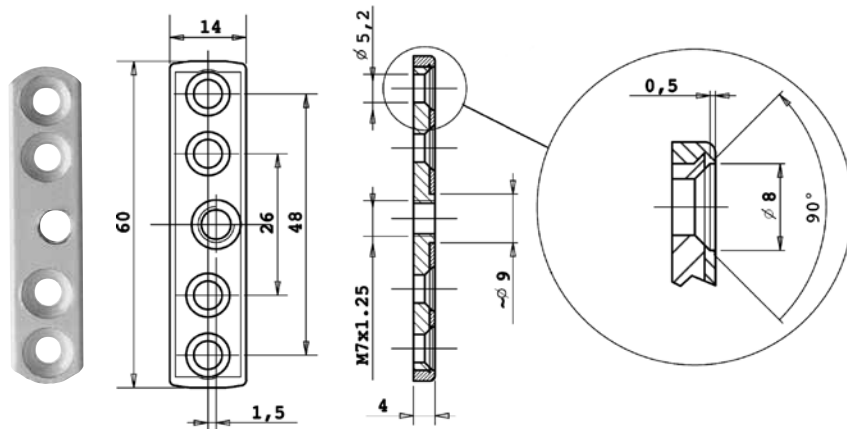
Sugerowane ilości zawiasów w zależności od ciężaru i wymiarów drzwi (cm x cm):

wysokość	45 kg				65 kg				85 kg						
220			4	-			5	-			-	-			
200			-	-			-	-		5	-	-			
160		3	-	-		4	-	-		-	-	-			
120		-	-	-		-	-	-		-	-	-			
80	2	-	-	-	3	-	-	-	4	-	-	-			
40	-	-	-	-	-	-	-	3	-	-	-	-			
szerokość	40	60	80	100	120	40	60	80	100	120	40	60	80	100	120

## Płytki montażowe do PCV



OT-NP040



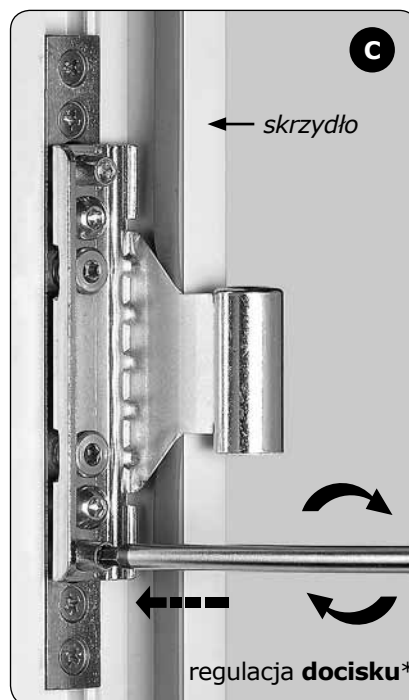
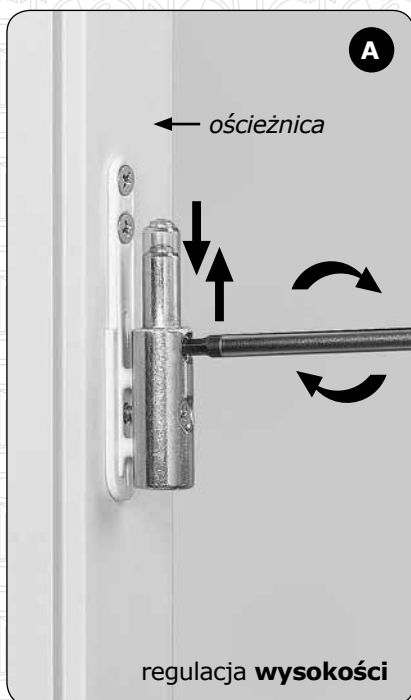
OT-NP060

	Kod produktu		
Plastyfikowana biała, M7	<b>OT-NP040-100P305</b>	350	2800 szt.
Plastyfikowana biała, M8	<b>OT-NP040-100P307</b>	350	2800 szt.
Plastyfikowana biała, M7	<b>OT-NP060-140A304</b>	1000	szt.

## Zawias z regulacją w trzech płaszczyznach BIXACTA 3-D



• Wygodna i łatwa regulacja jednym kluczem



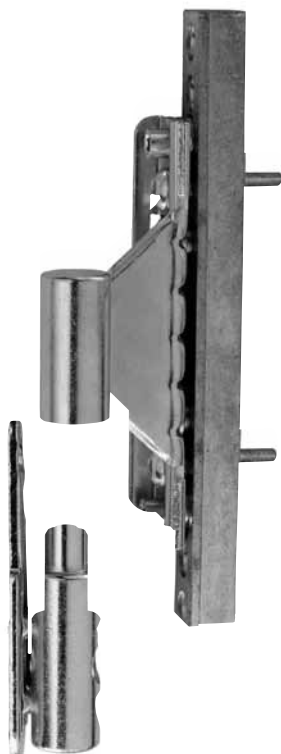
### Cechy charakterystyczne:

- Nowoczesny, prosty, kompaktowy kształt
- Łożyszkowane śruby zawiasu
- Teflonowa wkładka w górnej części zawiasu
- Konstrukcja trzpieni umożliwia stabilne i pewne osadzenie zawiasu
- Elementy mocujące pasują do „euro rowka”
- Stosowany w stolarce **budownictwa pasywnego** (np. okna balkonowe)
- Duży wybór nasadek mosiężnych, aluminiowych i nylonowych
- Przyrządy do montażu ułatwiające instalację



## BIXACTA Zawias przykręcany OT 483 Ø16 z REGULACJĄ 3-D

Średnica Ø16 mm  
Do drzwi przylgowych lewych lub prawych



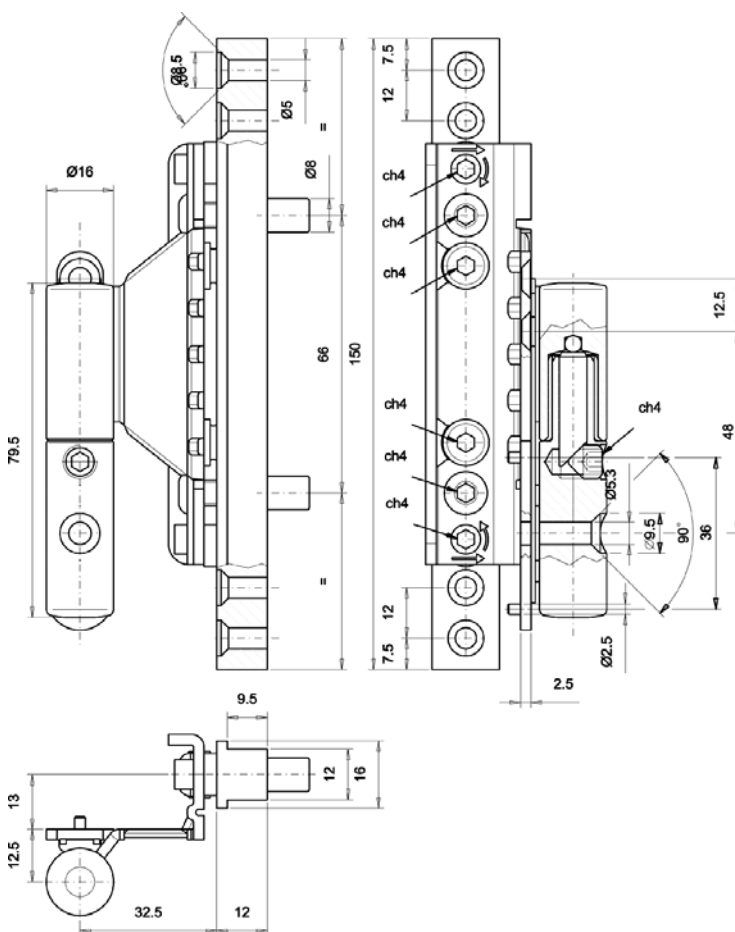
	Kod produktu			
Plastyfikowany biały, do drzwi lewych	<b>OT-CI483-160P303</b>	6	24	szt.
Plastyfikowany biały, do drzwi prawych	<b>OT-CI483-160P307</b>	6	24	szt.
Zestaw I (dwa przyrządy i akcesoria)	<b>OT-MA703-483G002</b>	1		kpl.



Klasyfikacja wg normy EN 1935 (2002)  
4 | 7 | 5 | 1 | 1 | 2 | 0 | 12

Sugerowane ilości zawiasów w zależności od ciężaru i wymiarów drzwi (cm x cm):

wysokość	40 kg					60 kg					80 kg					100 kg									
220					4					4					5					4					5
200																									
160				3					3																
120														3						3					
80									2																
40														2						2					
szerokość	40	60	80	100	120	40	60	80	100	120	40	60	80	100	120	40	60	80	100	120					



Zawias lewy

## EXACTA Zawias wkręcany OT 495 Ø16 z REGULACJĄ 3-D

Średnica Ø16 mm  
Do drzwi przylgowych



	Kod produktu			
Galwanizowany na białą, część górna	<b>OT-CF495-160H502</b>	50	200	szt.
Galwanizowany na białą, część dolna	<b>OT-CG495-160H502</b>	50	200	szt.
Galwanizowany na białą, część dolna z zabezpieczeniem	<b>OT-CG495-160H504</b>	50	200	szt.
Nasadka, nylon biały	<b>OT-GC838-180Y303</b>	150	600	szt.
Płytkę mocującą, biała	<b>OT-JC060-430Y303</b>	50	200	szt.
Nakładka na płytkę, biała	<b>OT-JC066-430Y303</b>	50	200	szt.
Płytkę mocującą, biała	<b>OT-JC090-180Y307</b>	50	200	szt.
Nasadka, nylon ciemny brąz	<b>OT-GC838-180Y804</b>	150	600	szt.
Płytkę mocującą, ciemny brąz	<b>OT-JC060-430Y803</b>	50	200	szt.
Nakładka na płytkę, ciemny brąz	<b>OT-JC066-430Y803</b>	50	200	szt.
Płytkę mocującą, ciemny brąz	<b>OT-JC090-180Y807</b>	50	200	szt.
Zestaw I (dwa przyrządy i akcesoria)	<b>OT-MA703-490G004</b>	1		kpl.



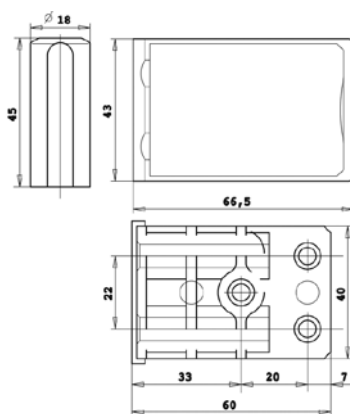
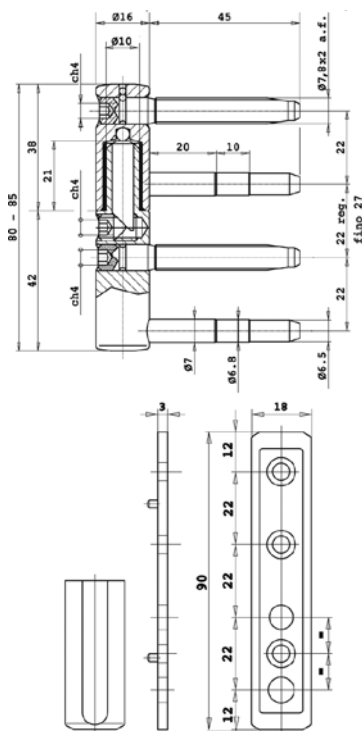
Klasyfikacja wg normy EN 1935 (2002)

4 | 7 | 5 | 1 | 1 | 2 | 0 | 12

126

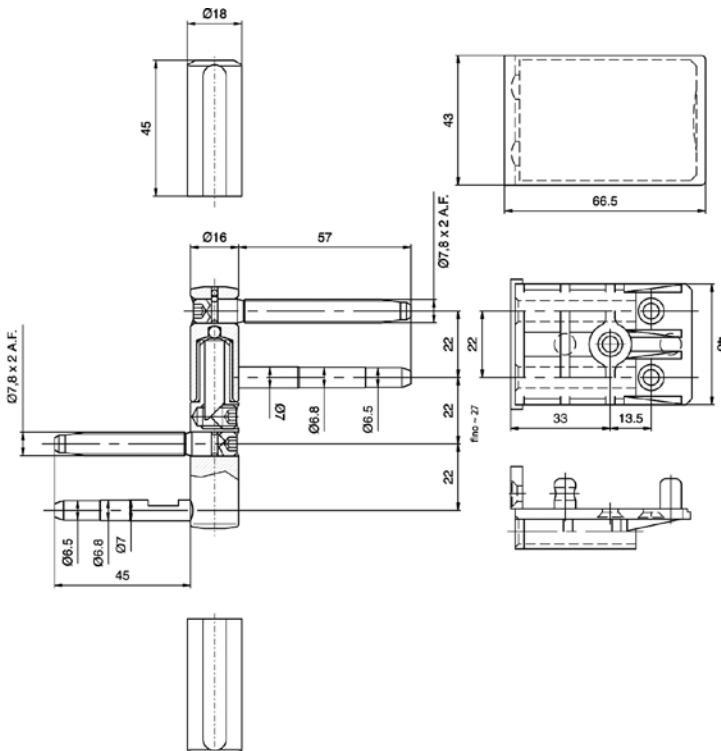
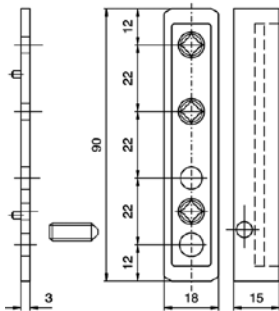
Sugerowane ilości zawiasów w zależności od ciężaru i wymiarów drzwi (cm x cm):

wysokość	40 kg					60 kg					80 kg					100 kg				
220					4										5					5
200										4				4					4	
160				3				3												
120													3							
80								2												
40													2					2		
szerokość	40	60	80	100	120	40	60	80	100	120	40	60	80	100	120	40	60	80	100	120



## EXACTA Zawias wkręcany OT 495 Ø16 z REGULACJĄ 3-D, PRZECIWWŁAMANIOWY

Średnica Ø16 mm  
Do drzwi przylgowych



	Kod produktu			
Galwanizowany na żółto, część górna	<b>OT-CF495-160H107</b>	50	200	szt.
Galwanizowany na żółto, część dolna	<b>OT-CG495-160H113</b>	50	200	szt.
Nasadka, nylon biały	<b>OT-GC838-180Y303</b>	150	600	szt.
Płytki mocująca, żółta	<b>OT-JC060-430G002</b>	50	200	szt.
Nakładka na płytkę, biała	<b>OT-JC067-430Y302</b>	50	200	szt.
Płytki mocująca, biała	<b>OT-JC090-180Y314</b>	50	200	szt.
Zestaw I (dwa przyrządy i akcesoria)	<b>OT-MA703-490G004</b>	1		kpl.



Klasyfikacja wg normy EN 1935 (2002)

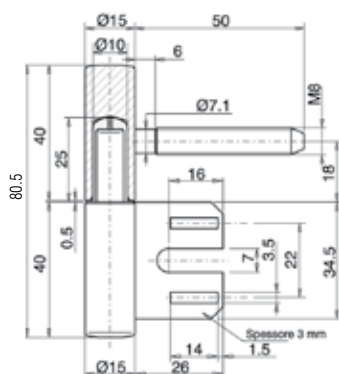
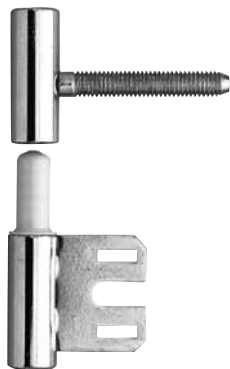
4 | 7 | 5 | 1 | 1 | 2 | 0 | 12

Sugerowane ilości zawiasów w zależności od ciężaru i wymiarów drzwi (cm x cm):

wysokość	40 kg					60 kg					80 kg					100 kg					
220					4										5						5
200										4				4						4	
160				3				3													
120														3						3	
80									2												
40														2						2	
szerość	40	60	80	100	120	40	60	80	100	120	40	60	80	100	120	40	60	80	100	120	

## Zawias wkręcany OT 102 Ø15

Średnica Ø15 mm  
Do drzwi przylgowych



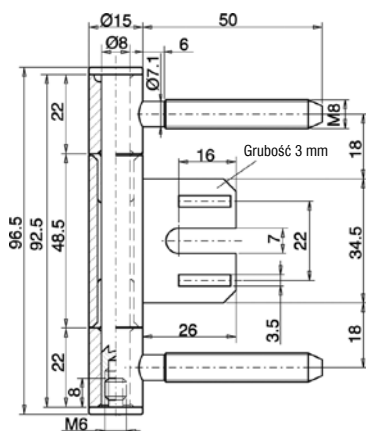
	Kod produktu		
Niklowany, część górna	<b>OT-CF100-150N007</b>	300	szt.
Niklowany, część dolna	<b>OT-CG102-150N003</b>	250	szt.
Niklowany matowy, część górna	<b>OT-CF100-150N402</b>	300	szt.
Niklowany matowy, część dolna	<b>OT-CG102-150N403</b>	250	szt.
Stal nierdzewna matowa, część górna	<b>OT-CF100-190IM02</b>	240	szt.
Stal nierdzewna matowa, część dolna	<b>OT-CG100-190IM03</b>	240	szt.

Sugerowane ilości zawiasów w zależności od ciężaru i wymiarów drzwi (cm x cm):

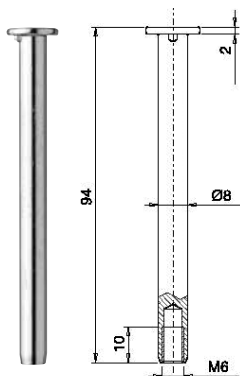
wysokość	20 kg				40 kg				60 kg				80 kg							
220											5									
200				4			4								5					
160	2						3				4									
120									3						4					
80				3		2														
40									2						3					
szerokość	40	60	80	100	120	40	60	80	100	120	40	60	80	100	120	40	60	80	100	120

## Zawias wkręcany OT 335 Ø15

Średnica Ø15 mm  
Do drzwi przylgowych



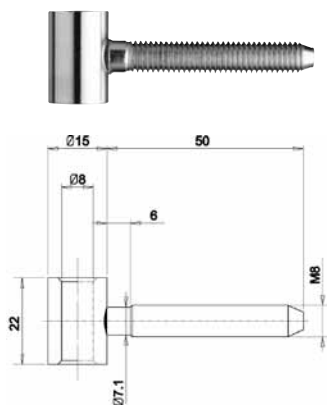
**OT-CI335-150N015**



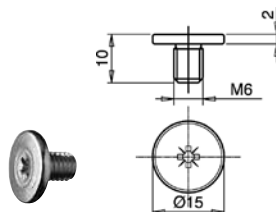
**OT-FP094-080N002**



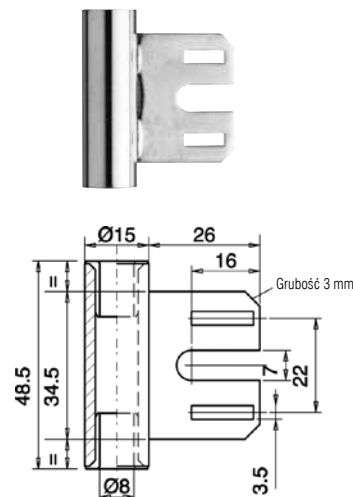
**OT-TE010-150N002**



**OT-CE022-146N002**



**OT-TE010-150N002**



**OT-CE047-146N008**

	Kod produktu			
Niklowany, komplet	<b>OT-CI335-150N015</b>	25	100	szt.
Niklowany, część zewnętrzna	<b>OT-CE022-146N002</b>	400		szt.
Niklowany, część środkowa	<b>OT-CE047-146N008</b>	300		szt.
Niklowany, trzpień	<b>OT-FP094-080N002</b>	100	400	szt.
Niklowany, nakrętka	<b>OT-TE010-150N002</b>	400	3200	szt.
Niklowany matowy, komplet	<b>OT-CI335-150N402</b>	25	100	szt.
Stal nierdzewna matowa bez części środkowej	<b>OT-CE022-150IM02</b>	40	160	szt.
Stal nierdzewna matowa część środkowa	<b>OT-CE047-146IM02</b>	50	200	szt.



Klasyfikacja wg normy EN 1935 (2002)

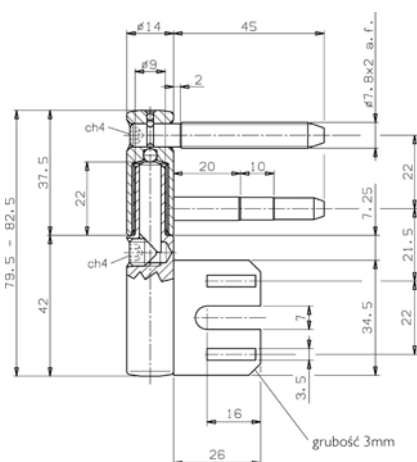
2 | 7 | 3 | 1 | 1 | 1 | 0 | 10

Sugerowane ilości zawiasów w zależności od ciężaru i wymiarów drzwi (cm x cm):

wysokość	30 kg				50 kg				70 kg						
220							4					5			
200			3								4				
160						3									
120		2									3				
80						2									
40										2					
szerokość	40	60	80	100	120	40	60	80	100	120	40	60	80	100	120

## EXACTA Zawias wkręcany OT 495 Ø14 z REGULACJĄ 3-D

Średnica Ø14 mm  
Do drzwi przylgowych



	Kod produktu			
Galwanizowany na żółto, część górna	<b>OT-CF495-140H119</b>	65	260	szt.
Galwanizowany na żółto, część dolna	<b>OT-CG495-140H122</b>	65	260	szt.



Klasyfikacja wg normy EN 1935 (2002)

3 | 7 | 4 | 1 | 1 | 2 | 0 | 11

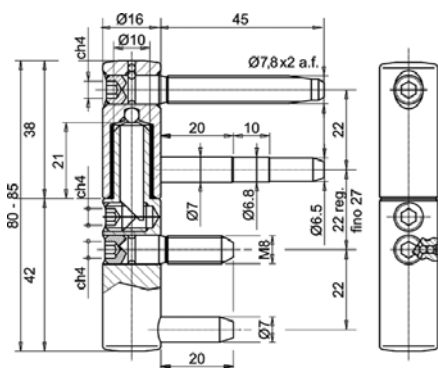
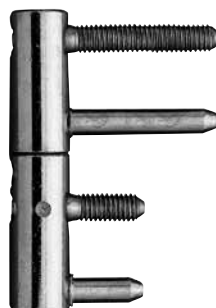
Sugerowane ilości zawiasów w zależności od ciężaru i wymiarów drzwi (cm x cm):

wysokość	30 kg					50 kg					70 kg				
220					4					4					5
200				3										4	
160									3						
120			2											3	
80									2						
40														2	
szerokość	40	60	80	100	120	40	60	80	100	120	40	60	80	100	120

130

## EXACTA Zawias wkręcany OT 495 Ø16 z REGULACJĄ 3-D

Średnica Ø16 mm  
Do drzwi przylgowych



	Kod produktu			
Galwanizowany na żółto, część górna	<b>OT-CF495-160H102</b>	50	200	szt.
Galwanizowany na żółto, część dolna	<b>OT-CG495-160H105</b>	50	200	szt.



Klasyfikacja wg normy EN 1935 (2003)

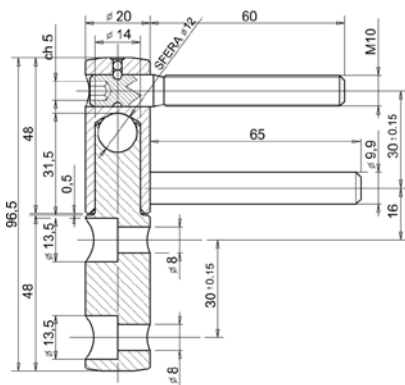
2 | 7 | 3 | 1 | 1 | 2 | 0 | 10

Sugerowane ilości zawiasów w zależności od ciężaru i wymiarów drzwi (cm x cm):

wysokość	40 kg					60 kg					80 kg					100 kg				
220					4										5					5
200										4				4					4	
160				3					3											
120			2											3					3	
80									2											
40														2					2	
szerokość	40	60	80	100	120	40	60	80	100	120	40	60	80	100	120	40	60	80	100	120

## EXACTA Zawias wkręcany OT 494 Ø20 z REGULACJĄ 3-D

Średnica Ø20 mm  
Do drzwi przylgowych



	Kod produktu			
Galwanizowany na żółto, część górna	<b>OT-CF494-200H105</b>	30	120	szt.
Galwanizowany na żółto, część dolna	<b>OT-CG494-200H105</b>	60	240	szt.



Klasyfikacja wg normy EN 1935 (2003)

3 | 7 | 4 | 1 | 1 | 2 | 0 | 11

Sugerowane ilości zawiasów w zależności od ciężaru i wymiarów drzwi (cm x cm):



wysokość	60 kg					80 kg					100 kg					120 kg				
220					4					5					5					5
200										4					4					4
160																				
120		2		3						3					3					3
80										2										
40															2					2
szerokość	40	60	80	100	120	40	60	80	100	120	40	60	80	100	120	40	60	80	100	120

# ZAWIASY DO STALI

## Zawias przykręcany, do ciężkich drzwi



Łożyska kulkowe  
Do drzwi bezprzylgowych, przeciwpożarowych  
Nośność 2 szt. max. 160 kg  
Stal

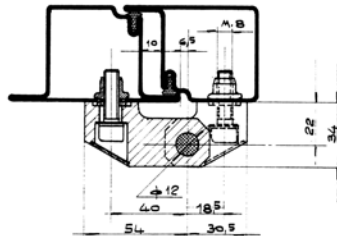
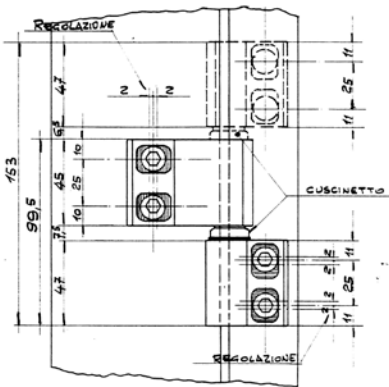
	Kod produktu		
Lakierowany czarny	<b>BF-443</b>	2	szt.
Lakierowany czarny, ze sprężyną samozamykającą	<b>BF-443M</b>	2	szt.

Opakowanie zawiera: zawiasy w ilości wg opakowania zbiorczego



Klasyfikacja wg normy EN 1935 (2001)

4 | 7 | 7 | 1 | 1 | 0 | 1 | 14





132

## Zawias przykręcany, do ciężkich drzwi



Łożyska kulkowe  
Do drzwi bezprzylgowych, przeciwpożarowych  
Nośność 2 szt. max. 160 kg  
Stal

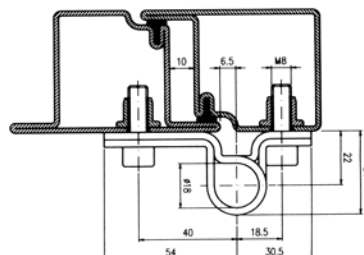
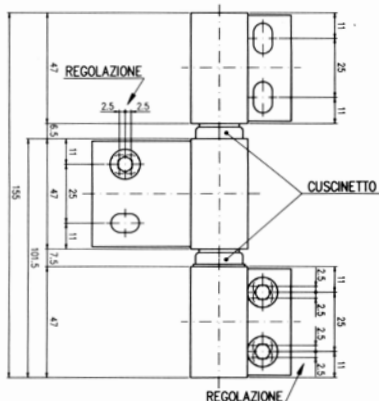
	Kod produktu		
Lakierowany czarny	<b>BF-543</b>	2	szt.
Lakierowany czarny, ze sprężyną samozamykającą	<b>BF-543M</b>	2	szt.

Opakowanie zawiera: zawiasy w ilości wg opakowania zbiorczego



Klasyfikacja wg normy EN 1935 (2001)

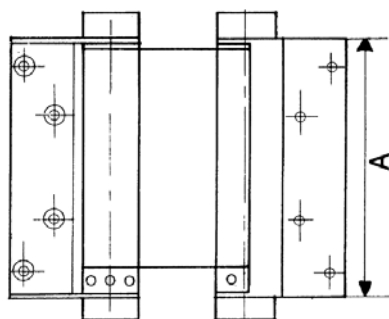
4 | 7 | 7 | 1 | 1 | 0 | 1 | 14





# ZAWIASY WAHADŁOWE

## BOMMER Zawias wahadłowy

Stal



	Kod produktu		
Brązowiony, A=75 mm	<b>BF-108-29</b>	2	szt.
Brązowiony, A=100 mm	<b>BF-108-30</b>	2	szt.
Brązowiony, A=125 mm	<b>BF-108-33</b>	2	szt.
Brązowiony, A=150 mm	<b>BF-108-36</b>	2	szt.
Brązowiony, A=175 mm	<b>BF-108-39</b>	2	szt.
Lakierowany szary, A=75 mm	<b>BF-106-29</b>	2	szt.
Lakierowany szary, A=100 mm	<b>BF-106-30</b>	2	szt.
Lakierowany szary, A=125 mm	<b>BF-106-33</b>	2	szt.
Lakierowany szary, A=150 mm	<b>BF-106-36</b>	2	szt.
Lakierowany szary, A=175 mm	<b>BF-106-39</b>	2	szt.
Lakierowany szary, A=200 mm	<b>BF-106-42</b>	2	szt.
Mosiądzowany, A=75 mm	<b>BF-109-29</b>	2	szt.
Mosiądzowany, A=100 mm	<b>BF-109-30</b>	2	szt.
Mosiądzowany, A=125 mm	<b>BF-109-33</b>	2	szt.
Mosiądzowany, A=150 mm	<b>BF-109-36</b>	2	szt.
Mosiądzowany, A=175 mm	<b>BF-109-39</b>	2	szt.
Niklowany, A=75 mm	<b>BF-107-29</b>	2	szt.
Niklowany, A=100 mm	<b>BF-107-30</b>	2	szt.
Niklowany, A=125 mm	<b>BF-107-33</b>	2	szt.
Niklowany, A=150 mm	<b>BF-107-36</b>	2	szt.
Niklowany, A=175 mm	<b>BF-107-39</b>	2	szt.

Opakowanie zawiera: zawiasy w ilości wg opakowania zbiorczego





Nośność: 2 zawiasy			
Wymiar A (mm)	Ciężar drzwi (kg)	Szerokość drzwi (mm)	Grubość drzwi (mm)
75	15	600	18-25
100	22	700	25-30
125	27	700	30-35
150	40	750	35-40
175	55	850	40-45
200	70	1000	45-50

# ZAWIASY WAHADŁOWE

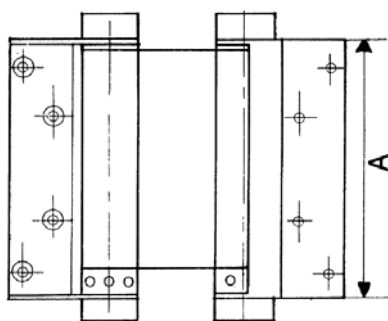
## BOMMER Zawias wahadłowy



Stal nierdzewna

	Kod produktu		
Stal nierdzewna błyszcząca, A=75 mm	<b>BF-114-29</b>	2	szt.
Stal nierdzewna błyszcząca, A=100 mm	<b>BF-114-30</b>	2	szt.
Stal nierdzewna błyszcząca, A=125 mm	<b>BF-114-33</b>	2	szt.
Stal nierdzewna błyszcząca, A=150 mm	<b>BF-114-36</b>	2	szt.

Opakowanie zawiera: zawiasy w ilości wg opakowania zbiorczego





Nośność: 2 zawiasy			
Wymiar A (mm)	Ciężar drzwi (kg)	Szerokość drzwi (mm)	Grubość drzwi (mm)
75	15	600	18-25
100	22	700	25-30
125	27	700	30-35
150	40	750	35-40

134

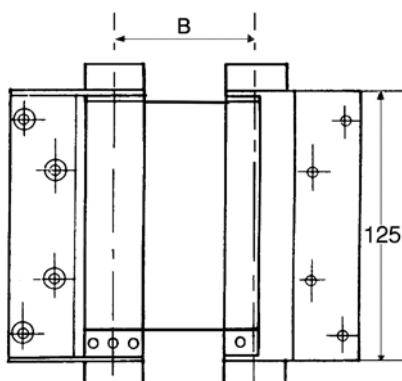
## BOMMER Zawias wahadłowy



Do profili aluminiowych  
Stal

	Kod produktu		
Do profilu aluminiowego 40 mm, lakierowany czarny	<b>BF-118-40</b>	2	szt.
Do profilu aluminiowego 50 mm, lakierowany czarny	<b>BF-118-50</b>	2	szt.

Opakowanie zawiera: zawiasy w ilości wg opakowania zbiorczego





Nośność: 2 zawiasy			
Wymiar B (mm)	Ciężar drzwi (kg)	Szerokość drzwi (mm)	Grubość drzwi (mm)
70	30	700	40
82	30	700	50

# ZAWIASY WAHADŁOWE

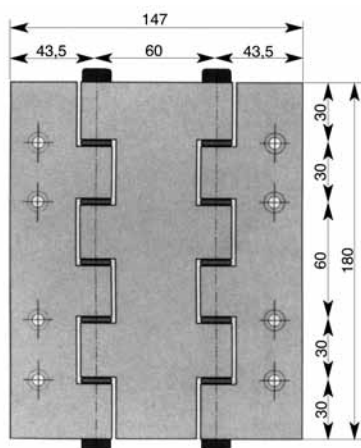
## BOMMER Zawias wahadłowy



Nośność 2 szt. max. 40 kg  
Do profili aluminiowych  
Aluminium

	Kod produktu		
Lakierowany biały	<b>BF-138-B</b>	2	szt.
Lakierowany srebrny	<b>BF-138-A</b>	2	szt.

Opakowanie zawiera: zawiasy w ilości wg opakowania zbiorczego



KLAMKI

UCHWYTY

ZAWIASY

ZAMKI

WKŁADKI  
BĘBENKOWE

135

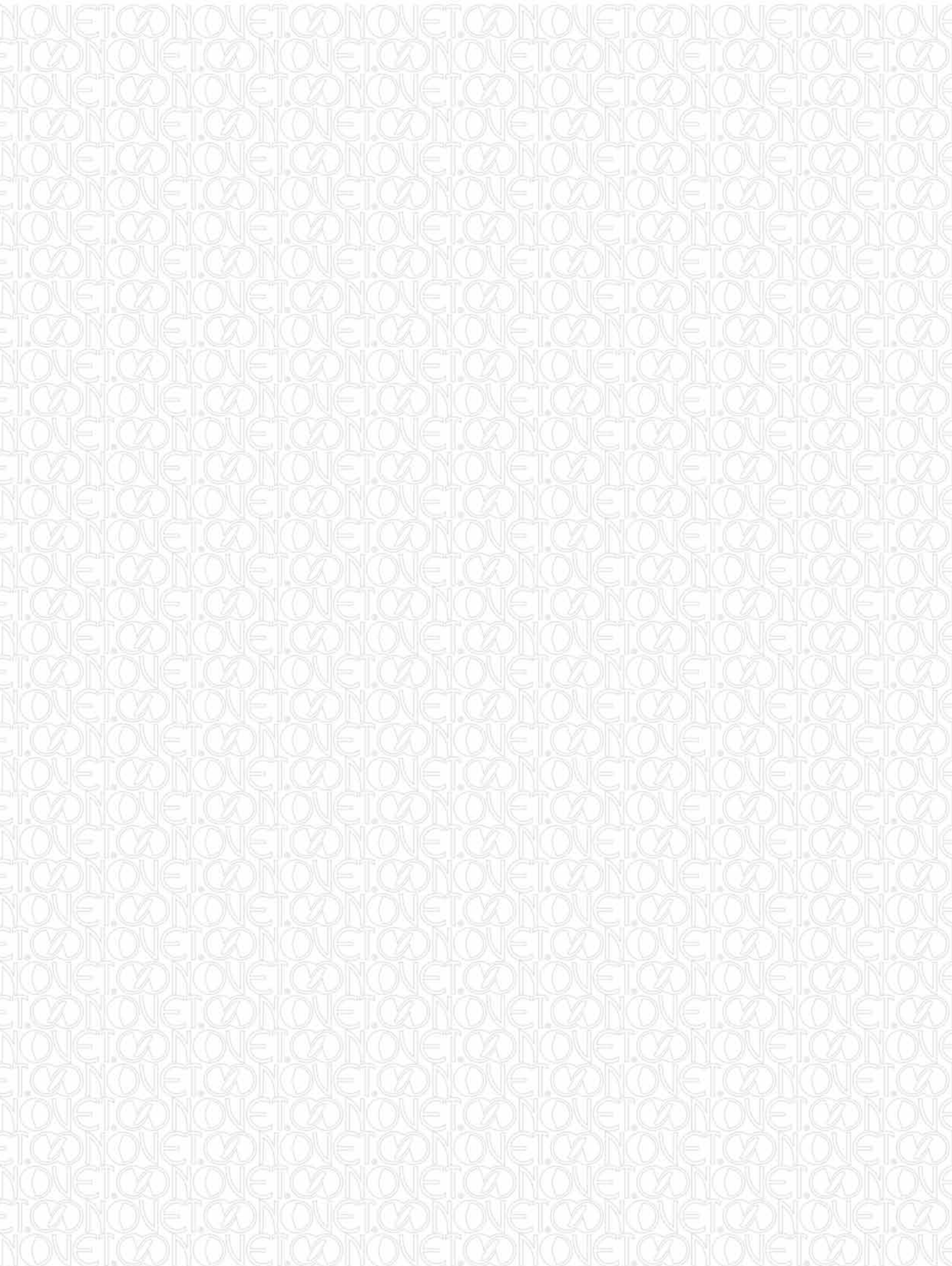
ZAMKNIĘCIA  
PRZECIWPANICZNE

SYSTEMY  
DRZWIOWE

ZAMYKACZE  
DRZWIOWE

AKCESORIA

EKSPOZYTORY





# NOVET®

PL 95-030 Rzgów  
Gospodarz  
ul. Cegielniana 15

tel.: +48 42 214 29 33  
fax: +48 42 214 29 35

e-mail: [bok@novet.eu](mailto:bok@novet.eu)  
**[www.novet.eu](http://www.novet.eu)**



**NOVET®**

**KATALOG 2011**

# ZAMKI

**DO DREWNA**

**DO ALUMINIUM**

**DO STALI**

**BLACHY ZACZEPOWE**

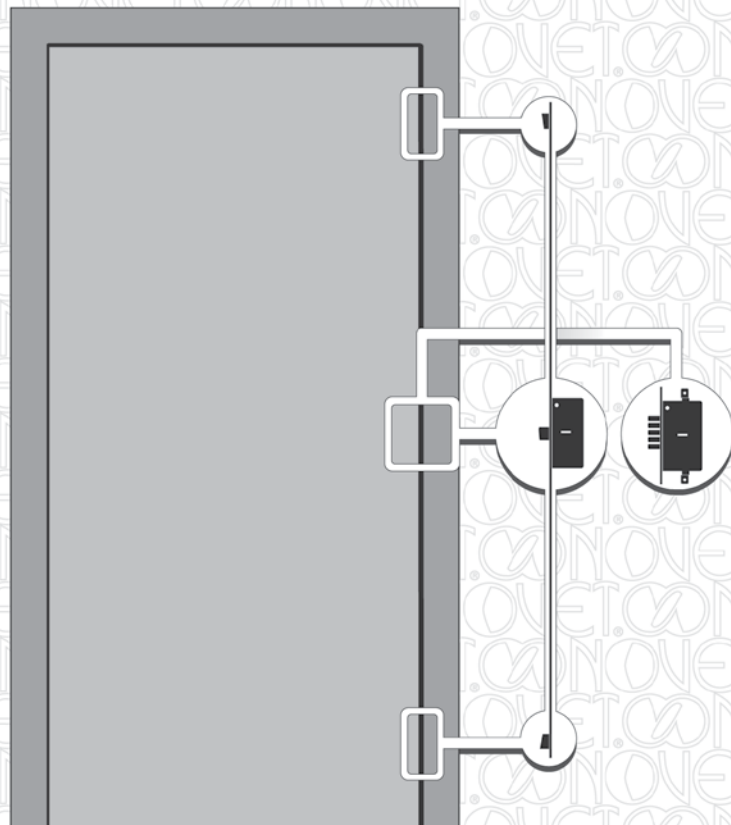
**ELEKTROZACZEPY**

**DO STALI PRZECIWPÓŻAROWE**

**DO STALI ROZPOROWE**

**ELEKTROMOTORYCZNE**

**KŁÓDKI**



KLAMKI

UCHWYTY

ZAWIASY

ZAMKI

WKŁADKI  
BĘBENKOWE

137

ZAMKNIĘCIA  
PRZECIWPANICZNE

SYSTEMY  
DRZWIOWE

ZAMYKACZE  
DRZWIOWE

AKCESORIA

EKSPOZYTORY

# KLASYFIKACJA ZAMKÓW

Norma PN-EN 12209:2005 – Okucia budowlane – Zamki – Zamki mechaniczne wraz z zaczepami

Na przykładzie zamka Blindo IS 7911

Kolejność pozycji	1	2	3	4	5	6	7	8	9	10	11
Cechy wyrobu	Kategoria użytkowania	Trwałość	Ciężar drzwi i siła zamyk.	Odporność ogniowa	Bezpieczeństwo	Odporność na korozję i temperaturę	Zabezpieczenie	Zakres zastosowania	Sposób uruchamiania i ryglowania	Typ działania trzpienia	Identyfikacja klucza
Klasy wyrobu	<b>3</b>	<b>X</b>	<b>8</b>	<b>0</b>	<b>0</b>	<b>G</b>	<b>7</b>	<b>H</b>	<b>A</b>	<b>2</b>	<b>0</b>

Kolejność pozycji	Cechy wyrobu	Klasa wyrobu
1	Kategoria użytkowania	<b>Klasa 1:</b> lekkie warunki eksploatacji ( <i>domy, mieszkania prywatne</i> ) <b>Klasa 2:</b> umiarkowane warunki eksploatacji ( <i>biura z ograniczonym dostępem publicznym</i> ) <b>Klasa 3:</b> ciężkie warunki eksploatacji ( <i>budynki publiczne</i> )
2	Trwałość i obciążenie zapadki	<b>Klasa A:</b> 50 000 cykli, bez obciążenia zapadki <b>Klasa B:</b> 100 000 cykli, bez obciążenia zapadki <b>Klasa C:</b> 200 000 cykli, bez obciążenia zapadki <b>Klasa F:</b> 50 000 cykli, obciążenie zapadki siłą 10 N <b>Klasa G:</b> 100 000 cykli, obciążenie zapadki siłą 10 N <b>Klasa H:</b> 200 000 cykli, obciążenie zapadki siłą 10 N <b>Klasa L:</b> 100 000 cykli, obciążenie zapadki siłą 25 N <b>Klasa M:</b> 200 000 cykli, obciążenie zapadki siłą 25 N <b>Klasa R:</b> 100 000 cykli, obciążenie zapadki siłą 50 N <b>Klasa S:</b> 200 000 cykli, obciążenie zapadki siłą 50 N <b>Klasa W:</b> 100 000 cykli, obciążenie zapadki siłą 120 N <b>Klasa X:</b> 200 000 cykli, obciążenie zapadki siłą 120 N
3	Ciężar drzwi i siła zamykająca	<b>Klasa 1:</b> drzwi do 100 kg, siła zamykająca do 50 N <b>Klasa 2:</b> drzwi do 200 kg, siła zamykająca do 50 N <b>Klasa 3:</b> drzwi powyżej 200 kg, siła zamykająca do 50 N <b>Klasa 4:</b> drzwi do 100 kg, siła zamykająca do 25 N <b>Klasa 5:</b> drzwi do 200 kg, siła zamykająca do 25 N <b>Klasa 6:</b> drzwi powyżej 200 kg, siła zamykająca do 25 N <b>Klasa 7:</b> drzwi do 100 kg, siła zamykająca do 15 N <b>Klasa 8:</b> drzwi do 200 kg, siła zamykająca do 15 N <b>Klasa 9:</b> drzwi powyżej 200 kg, siła zamykająca do 15 N
4	Odporność ogniowa	<b>Klasa 0:</b> nie dopuszczone do stosowania w drzwiach przeciwpożarowych i dymoszczelnych <b>Klasa 1:</b> odpowiednie do stosowania w drzwiach przeciwpożarowych i dymoszczelnych pod warunkiem pozytywnej oceny udziału zamków w odporności ogniowej określonych zestawów drzwiowych przeciwpożarowych
5	Bezpieczeństwo	<b>Klasa 0:</b> brak wymagań dotyczących bezpieczeństwa
6	Odporność na korozję i temperaturę	<b>Klasa 0:</b> odporność nieokreślona, brak wymagań temperaturowych <b>Klasa A:</b> niska odporność, brak wymagań temperaturowych <b>Klasa B:</b> średnia odporność, brak wymagań temperaturowych <b>Klasa C:</b> wysoka odporność, brak wymagań temperaturowych <b>Klasa D:</b> bardzo wysoka odporność, brak wymagań temperaturowych <b>Klasa E:</b> średnia odporność, temperatura od -20°C do +80°C <b>Klasa F:</b> wysoka odporność, temperatura od -20°C do +80°C <b>Klasa G:</b> bardzo wysoka odporność, temperatura od -20°C do +80°C

# KLASYFIKACJA ZAMKÓW

Kolejność pozycji	Cechy wyrobu	Klasa wyrobu
7	Zabezpieczenie i odporność na wiercenie	<p><b>Klasa 1:</b> minimalne zabezpieczenie, bez odporności na wiercenie</p> <p><b>Klasa 2:</b> niskie zabezpieczenie, bez odporności na wiercenie</p> <p><b>Klasa 3:</b> średnie zabezpieczenie, bez odporności na wiercenie</p> <p><b>Klasa 4:</b> wysokie zabezpieczenie, bez odporności na wiercenie</p> <p><b>Klasa 5:</b> wysokie zabezpieczenie, odporny na wiercenie</p> <p><b>Klasa 6:</b> bardzo wysokie zabezpieczenie, bez odporności na wiercenie</p> <p><b>Klasa 7:</b> bardzo wysokie zabezpieczenie, odporny na wiercenie</p>
8	Zakres stosowania zamków	<p><b>Klasa A:</b> wpuszczany, nieograniczone zastosowanie</p> <p><b>Klasa B:</b> wpuszczany, drzwi rozwierane</p> <p><b>Klasa C:</b> wpuszczany, drzwi przesuwne</p> <p><b>Klasa D:</b> wierzchni, nieograniczone zastosowanie</p> <p><b>Klasa E:</b> wierzchni, drzwi rozwierane</p> <p><b>Klasa F:</b> wierzchni, drzwi przesuwne</p> <p><b>Klasa G:</b> rurowy, nieograniczone zastosowanie</p> <p><b>Klasa H:</b> wpuszczany, drzwi rozwierane, zamek podparty</p> <p><b>Klasa J:</b> wierzchni, drzwi rozwierane, uruchamiane do wewnątrz</p> <p><b>Klasa K:</b> wpuszczany, drzwi rozwierane, zamki zamykane od wewnątrz</p> <p><b>Klasa L:</b> wpuszczany, drzwi przesuwne, zamykany od wewnątrz</p> <p><b>Klasa M:</b> wierzchni, drzwi rozwierane, zamykany od wewnątrz</p> <p><b>Klasa N:</b> wierzchni, drzwi przesuwne, zamykany od wewnątrz</p> <p><b>Klasa P:</b> wpuszczany, drzwi rozwierane, zamek podparty, zamykany od wewnątrz</p> <p><b>Klasa R:</b> wierzchni, drzwi rozwierane i uruchamiane do wewnątrz, zamykany od wewnątrz</p>
9	Sposób uruchamiania i ryglowania	<p><b>Klasa 0:</b> brak zastosowania</p> <p><b>Klasa A:</b> na wkładkę bębnekową, ryglowanie ręczne</p> <p><b>Klasa B:</b> na wkładkę bębnekową, ryglowanie automatyczne</p> <p><b>Klasa C:</b> na wkładkę bębnekową, ryglowanie ręczne z zamknięciem pośrednim</p> <p><b>Klasa D:</b> zastawkowy, ryglowanie ręczne</p> <p><b>Klasa E:</b> zastawkowy, ryglowanie automatyczne</p> <p><b>Klasa F:</b> zastawkowy, ryglowanie ręczne z zamknięciem pośrednim</p> <p><b>Klasa G:</b> bez klucza, ryglowanie ręczne</p> <p><b>Klasa H:</b> zasuwkowy bez klucza, ryglowanie automatyczne</p>
10	Typ działania trzpienia obrotowego	<p><b>Klasa 0:</b> bez orzecha</p> <p><b>Klasa 1:</b> współpracujący z gałką lub klamką ze sprężyną</p> <p><b>Klasa 2:</b> współpracujący z klamką bez sprężyny</p> <p><b>Klasa 3:</b> współpracujący z klamką bez sprężyny, mocno obciążoną</p> <p><b>Klasa 4:</b> współpracujący z klamką bez sprężyny, mocno obciążoną, określoną przez producenta</p>
11	Identyfikacja klucza	<p><b>Klasa 0:</b> brak wymagań</p> <p><b>Klasa A:</b> minimum 3 elementy zastawkowe</p> <p><b>Klasa B:</b> minimum 5 elementów zastawkowych</p> <p><b>Klasa C:</b> minimum 5 elementów zastawkowych, rozszerzona liczba rzeczywistych kombinacji</p> <p><b>Klasa D:</b> minimum 6 elementów zastawkowych</p> <p><b>Klasa E:</b> minimum 6 elementów zastawkowych, rozszerzona liczba rzeczywistych kombinacji</p> <p><b>Klasa F:</b> minimum 7 elementów zastawkowych</p> <p><b>Klasa G:</b> minimum 7 elementów zastawkowych, rozszerzona liczba rzeczywistych kombinacji</p> <p><b>Klasa H:</b> minimum 8 elementów zastawkowych, rozszerzona liczba rzeczywistych kombinacji</p>

# KLASYFIKACJA ZAMKÓW WIELOPUNKTOWYCH

**Norma prEN 15685:2009 – Multipoint locks**

Na przykładzie zamka Multiblindo IS 7951

Kolejność pozycji	1	2	3	4	5	6	7	8	9
Cechy wyrobu	Kategoria użytkowania	Trwałość	Ciężar drzwi i siła zamyk.	Odporność ogniowa	Identyfikacja klucza	Odporność na korozję i temperaturę	Zabezpieczenie	Zabezpieczenie punktów ryglujących	Punkty docisku
Klasy wyrobu	<b>3</b>	<b>X</b>	<b>8</b>	<b>A</b>	<b>0</b>	<b>G</b>	<b>7</b>	<b>0</b>	<b>1</b>

Kolejność pozycji	Cechy wyrobu	Klasa wyrobu
1	Kategoria użytkowania	<b>Klasa 1:</b> lekkie warunki eksploatacji ( <i>domy, mieszkania prywatne</i> ) <b>Klasa 2:</b> umiarkowane warunki eksploatacji ( <i>biura z ograniczonym dostępem publicznym</i> ) <b>Klasa 3:</b> ciężkie warunki eksploatacji ( <i>budynki publiczne</i> )
2	Trwałość i obciążenie zapadki	<b>Klasa A:</b> 50 000 cykli, bez obciążenia zapadki <b>Klasa B:</b> 100 000 cykli, bez obciążenia zapadki <b>Klasa C:</b> 200 000 cykli, bez obciążenia zapadki <b>Klasa D:</b> 500 000 cykli, bez obciążenia zapadki <b>Klasa L:</b> 100 000 cykli, obciążenie zapadki siłą 25 N <b>Klasa M:</b> 200 000 cykli, obciążenie zapadki siłą 25 N <b>Klasa N:</b> 500 000 cykli, obciążenie zapadki siłą 25 N <b>Klasa W:</b> 100 000 cykli, obciążenie zapadki siłą 120 N <b>Klasa X:</b> 200 000 cykli, obciążenie zapadki siłą 120 N <b>Klasa Z:</b> 500 000 cykli, obciążenie zapadki siłą 120 N
3	Ciężar drzwi i siła zamykająca	<b>Klasa 0:</b> zamki bez zapadki <b>Klasa 1:</b> drzwi do 100 kg, siła zamykająca do 50 N <b>Klasa 2:</b> drzwi do 200 kg, siła zamykająca do 50 N <b>Klasa 3:</b> drzwi powyżej 200 kg, siła zamykająca do 50 N <b>Klasa 4:</b> drzwi do 100 kg, siła zamykająca do 25 N <b>Klasa 5:</b> drzwi do 200 kg, siła zamykająca do 25 N <b>Klasa 6:</b> drzwi powyżej 200 kg, siła zamykająca do 25 N <b>Klasa 7:</b> drzwi do 100 kg, siła zamykająca do 15 N <b>Klasa 8:</b> drzwi do 200 kg, siła zamykająca do 15 N <b>Klasa 9:</b> drzwi powyżej 200 kg, siła zamykająca do 15 N
4	Odporność ogniowa	<b>Klasa 0:</b> nie dopuszczone do stosowania w drzwiach przeciwpożarowych i dymoszczelnych <b>Klasa A:</b> odpowiednie do stosowania w drzwiach dymoszczelnych wg wymagań z Załącznika A normy prEN 15685 <b>Klasa B:</b> odpowiednie do stosowania w drzwiach przeciwpożarowych i dymoszczelnych wg wymagań z normy EN 1634-1
5	Identyfikacja klucza	<b>Klasa 0:</b> brak wymagań <b>Klasa A:</b> minimum 3 elementy zastawkowe <b>Klasa B:</b> minimum 5 elementów zastawkowych <b>Klasa C:</b> minimum 5 elementów zastawkowych, rozszerzona liczba rzeczywistych kombinacji <b>Klasa D:</b> minimum 6 elementów zastawkowych <b>Klasa E:</b> minimum 6 elementów zastawkowych, rozszerzona liczba rzeczywistych kombinacji <b>Klasa F:</b> minimum 7 elementów zastawkowych <b>Klasa G:</b> minimum 7 elementów zastawkowych, rozszerzona liczba rzeczywistych kombinacji <b>Klasa H:</b> minimum 8 elementów zastawkowych, rozszerzona liczba rzeczywistych kombinacji

# KLASYFIKACJA ZAMKÓW WIELOPUNKTOWYCH

Kolejność pozycji	Cechy wyrobu	Klasa wyrobu
6	Odporność na korozję i temperaturę	<b>Klasa 0:</b> odporność nieokreślona, brak wymagań temperaturowych <b>Klasa A:</b> niska odporność, brak wymagań temperaturowych <b>Klasa B:</b> średnia odporność, brak wymagań temperaturowych <b>Klasa C:</b> wysoka odporność, brak wymagań temperaturowych <b>Klasa D:</b> bardzo wysoka odporność, brak wymagań temperaturowych <b>Klasa E:</b> średnia odporność, temperatura od -25°C do +70°C <b>Klasa F:</b> wysoka odporność, temperatura od -25°C do +70°C <b>Klasa G:</b> bardzo wysoka odporność, temperatura od -25°C do +70°C
7	Zabezpieczenie i odporność na wiercenie	<b>Klasa 0:</b> brak wymagań <b>Klasa 3:</b> średnie zabezpieczenie, bez odporności na wiercenie <b>Klasa 4:</b> wysokie zabezpieczenie, bez odporności na wiercenie <b>Klasa 5:</b> wysokie zabezpieczenie, odporny na wiercenie <b>Klasa 6:</b> bardzo wysokie zabezpieczenie, bez odporności na wiercenie <b>Klasa 7:</b> bardzo wysokie zabezpieczenie, odporny na wiercenie
8	Zabezpieczenie punktów ryglujących	<b>Klasa 0:</b> brak <b>Klasa 1:</b> minimalne zabezpieczenie, bez odporności na wiercenie <b>Klasa 2:</b> niskie zabezpieczenie, bez odporności na wiercenie <b>Klasa 3:</b> średnie zabezpieczenie, bez odporności na wiercenie <b>Klasa 4:</b> wysokie zabezpieczenie, bez odporności na wiercenie <b>Klasa 5:</b> wysokie zabezpieczenie, odporny na wiercenie <b>Klasa 6:</b> bardzo wysokie zabezpieczenie, bez odporności na wiercenie <b>Klasa 7:</b> bardzo wysokie zabezpieczenie, odporny na wiercenie
9	Punkty docisku	<b>Klasa 0:</b> brak wymagań dotyczących siły dociskającej <b>Klasa 1:</b> siła dociskająca 10 N <b>Klasa 2:</b> siła dociskająca 25 N <b>Klasa 3:</b> siła dociskająca 50 N <b>Klasa 4:</b> siła dociskająca 120 N

KLAMKI

UCHWYTY

ZAWIASY

ZAMKI

WKŁADKI  
BĘBENKOWE

141

ZAMKNIĘCIA  
PRZECIWPANICZNESYSTEMY  
DRZWIOWEZAMYKACZE  
DRZWIOWE

AKCESORIA


EKSPOZYTORY

# ZAMKI DO DREWNA

## Zamek wpuszczany, jednopunktowy, na KLUCZ

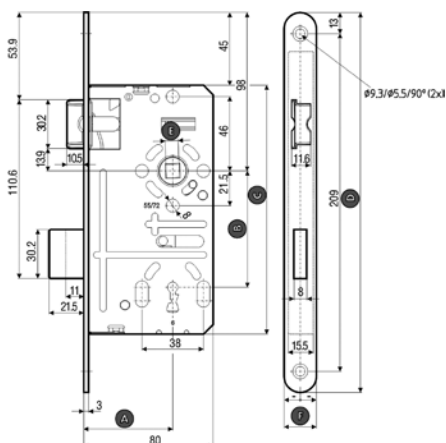


Rozstaw 72 mm, głębokość 55 mm  
 Blacha czołowa 20 mm  
 Uniwersalny lewy/prawy  
 Max. ciężar drzwi 60 kg  
 Blacha zaczepowa na osobne zamówienie

	Kod produktu			
Galwanizowany na żółto	<b>D2-02011-H1</b>	1	50	szt.
Lakierowany jasnobrązowy	<b>D2-02011-LZ</b>	1	50	szt.
Mosiężny lakierowany	<b>D2-02011-OL</b>	1	50	szt.
Niklowany	<b>D2-02011-NO</b>	1	50	szt.
Stal nierdzewna matowa	<b>D2-02011-SS</b>	1	50	szt.

Opakowanie zawiera: zamek, klucz (1 szt.)

Wymiary					
A	B	C	D	E	F
55	72	154	235	8	20





142

## Zamek wpuszczany, jednopunktowy, na WKŁADKĘ

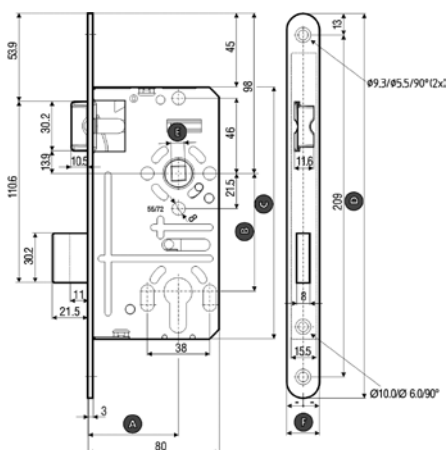


Rozstaw 72 mm, głębokość 55 mm  
 Blacha czołowa 18 lub 20 mm  
 Uniwersalny lewy/prawy  
 Max. ciężar drzwi 60 kg  
 Blacha zaczepowa na osobne zamówienie

	Kod produktu			
Galwanizowany na żółto, blacha czołowa 20 mm	<b>D2-02012-H1</b>	1	50	szt.
Lakierowany jasnobrązowy, blacha czołowa 20 mm	<b>D2-02012-LZ</b>	1	50	szt.
Mosiężny lakierowany, blacha czołowa 20 mm	<b>D2-02012-OL</b>	1	50	szt.
Niklowany, blacha czołowa 20 mm	<b>D2-02012-NO</b>	1	50	szt.
Stal nierdzewna matowa, blacha czołowa 18 mm	<b>D2-01012-SS</b>	1	50	szt.
Stal nierdzewna matowa, blacha czołowa 20 mm	<b>D2-02012-SS</b>	1	50	szt.

Opakowanie zawiera: zamek

Wymiary					
A	B	C	D	E	F
55	72	154	235	8	18 lub 20

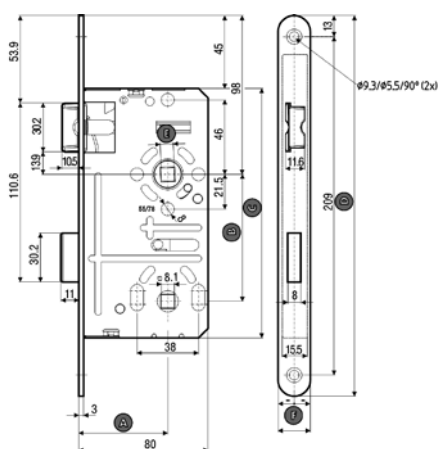




# ZAMKI DO DREWNA

## Zamek wpuszczany, jednopunktowy WC



Rozstaw 72 mm, głębokość 55 mm,  $\varnothing$  WC 8 mm  
 Blacha czołowa 18 lub 20 mm  
 Uniwersalny lewy/prawy  
 Max. ciężar drzwi 60 kg  
 Blacha zaczepowa na osobne zamówienie



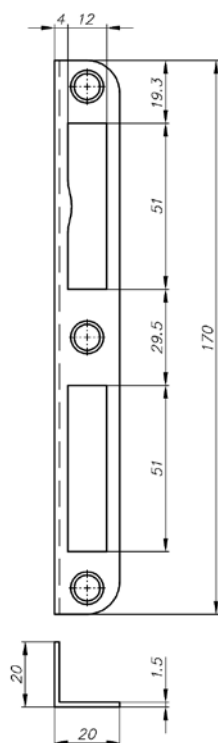
	Kod produktu			
Galwanizowany na żółto, blacha czołowa 20 mm	<b>D2-02013-H1</b>	1	50	szt.
Lakierowany jasnobrązowy, blacha czołowa 20 mm	<b>D2-02013-LZ</b>	1	50	szt.
Mosiężny lakierowany, blacha czołowa 20 mm	<b>D2-02013-OL</b>	1	50	szt.
Niklowany, blacha czołowa 20 mm	<b>D2-02013-N0</b>	1	50	szt.
Stal nierdzewna matowa, blacha czołowa 18 mm	<b>D2-01013-SS</b>	1	50	szt.
Stal nierdzewna matowa, blacha czołowa 20 mm	<b>D2-02013-SS</b>	1	50	szt.



Opakowanie zawiera: zamek

Wymiary					
A	B	C	D	E	F
55	72	154	235	8	18 lub 20

## Blacha zaczepowa, KĄTOWA, do zamków D2 010/020

Wymiary 20 x 20 mm

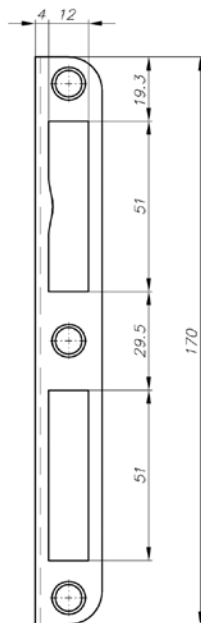




	Kod produktu			
Galwanizowana na żółto	<b>D2-1001-H1</b>	1		szt.
Lakierowana jasnobrązowa	<b>D2-1001-LZ</b>	1		szt.
Mosiężna lakierowana	<b>D2-1001-OL</b>	1		szt.
Niklowana	<b>D2-1001-N0</b>	1		szt.
Stal nierdzewna matowa	<b>D2-1001-SS</b>	1		szt.

# ZAMKI DO DREWNA

## Blacha zaczepowa, KĄTOWA, do zamków D2 010/020

Wymiary 20 x 8 mm

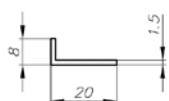
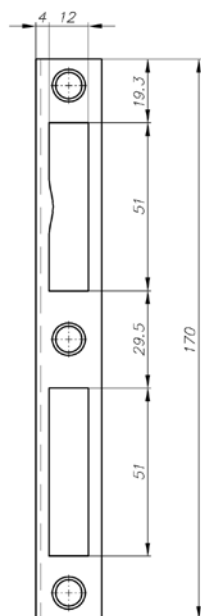




	Kod produktu			
Galwanizowana na żółto	<b>D2-1005-H1</b>	1		szt.
Niklowana	<b>D2-1005-N0</b>	1		szt.
Stal nierdzewna matowa	<b>D2-1005-SS</b>	1		szt.

144

## Blacha zaczepowa z kieszenią, KĄTOWA, do zamków D2 010/020

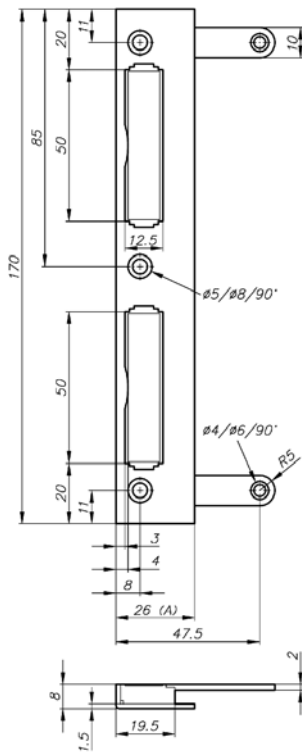
Wymiary 20 x 8 mm





	Kod produktu			
Galwanizowana na żółto	<b>D2-1011-H1</b>	1		szt.
Lakierowana jasnobrązowa	<b>D2-1011-LZ</b>	1		szt.
Mosiądzowana	<b>D2-1011-O0</b>	1		szt.
Mosiężna lakierowana	<b>D2-1011-OL</b>	1		szt.
Niklowana	<b>D2-1011-N0</b>	1		szt.

# ZAMKI DO DREWNA

## Blacha zaczepowa z kieszenią, KĄTOWA, WZMOCNIONA, do zamków D2 010/020





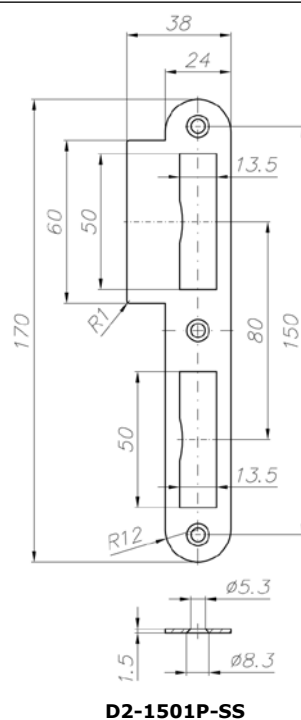
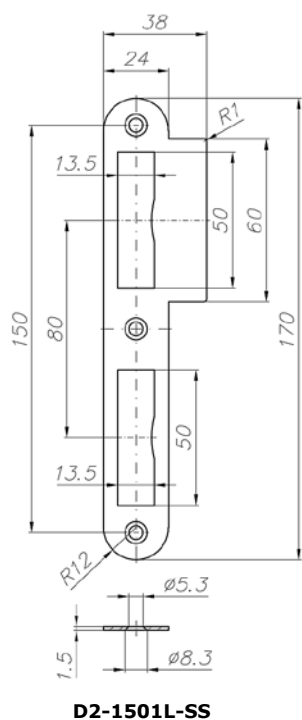
Wymiary 26 x 8 mm

	Kod produktu		
Galwanizowana na żółto	<b>D2-1101-H1</b>	1	szt.
Niklowana	<b>D2-1101-N0</b>	1	szt.

## Blacha zaczepowa PŁASKA, do zamków D2 010/020

Szerokość = 24 mm

	Kod produktu		
Stal nierdzewna matowa, do drzwi lewych	<b>D2-1501L-SS</b>	1	szt.
Stal nierdzewna matowa, do drzwi prawych	<b>D2-1501P-SS</b>	1	szt.





# ZAMKI DO DREWNA

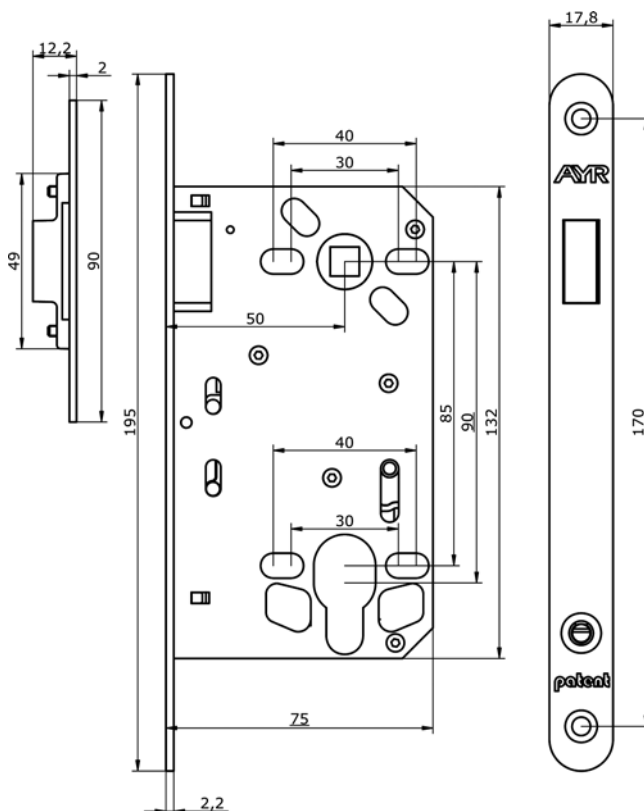
## CERRAMAGIC Zamek wpuszczany, jednopunktowy, na WKŁADKĘ, MAGNETYCZNY



Rozstaw 85 mm, głębokość 50 mm  $\varnothing$ 8 mm  
 Blacha czołowa 17,8 mm, blacha zaczepowa z regulacją  
 Uniwersalny lewy/prawy  
 Adaptor na klucz lub blokadę WC na osobne zamówienie

	Kod produktu		
Brązowiony	<b>AR-825-85WB-OB</b>	10	szt.
Mosiądz matowy	<b>AR-825-85WB-OS</b>	10	szt.
Niklowany	<b>AR-825-85WB-NS</b>	10	szt.

Opakowanie zawiera: zamek, blachę zaczepową w ilości wg opakowania zbiorczego





146

## CERRAMAGIC Adaptor nylonowy do zamka magnetycznego



AR-250C

AR-250B

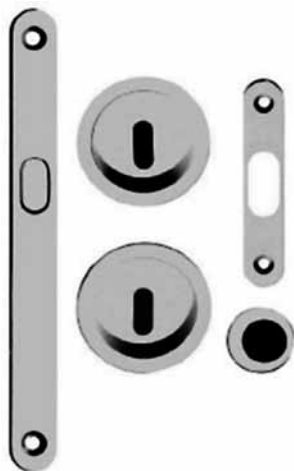
	Kod produktu		
Na klucz, mosiądz matowy	<b>AR-250B-KL-OS</b>	50	szt.
Na klucz, niklowany matowy	<b>AR-250B-KL-NS</b>	50	szt.
Do blokady WC, kwadrat 6 mm, mosiądz matowy	<b>AR-250C-WC6-OS</b>	50	szt.
Do blokady WC, kwadrat 6 mm, niklowany matowy	<b>AR-250C-WC6-NS</b>	50	szt.



Opakowanie zawiera: adaptor, śrubę mocującą, klucz (2 szt.) przy adaptorach na klucz w ilości wg opakowania zbiorczego

# ZAMKI DO DREWNA

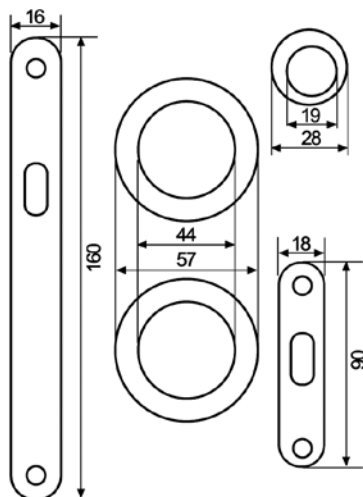
## Zamek wpuszczany do drzwi przesuwnych, na KLUCZ

Blacha czołowa 16 mm, głębokość 50 mm  
Głębokość kasety 70 mm



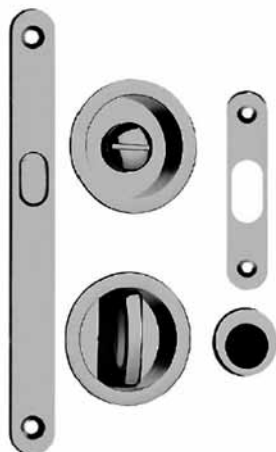
	Kod produktu		
Brązowiony	<b>LC-332KT-OG</b>	1	kpl.
Chromowany matowy	<b>LC-332KT-CS</b>	1	kpl.
Mosiądz lakierowany	<b>LC-332KT-OL</b>	1	kpl.



Opakowanie zawiera: zamek, szyldy KL, blachę zaczepową, uchwyt wpuszczany, klucz (1 szt.), wkręty do drewna



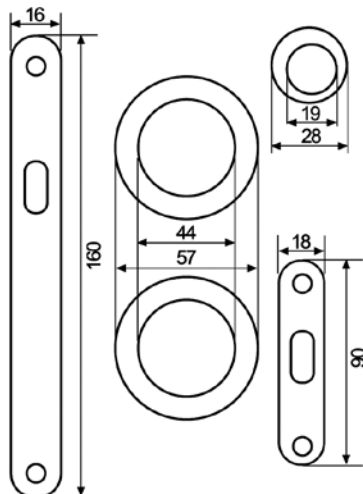
## Zamek wpuszczany do drzwi przesuwnych, WC

Blacha czołowa 16 mm, głębokość 50 mm  
Głębokość kasety 70 mm



	Kod produktu		
Brązowiony	<b>LC-331KT-OG</b>	1	kpl.
Chromowany matowy	<b>LC-331KT-CS</b>	1	kpl.
Mosiądz lakierowany	<b>LC-331KT-OL</b>	1	kpl.

Opakowanie zawiera: zamek, blokadę WC, blachę zaczepową, uchwyt wpuszczany, wkręty do drewna



# ZAMKI DO DREWNA

## Zamek wpuszczany, wielopunktowy, na dwie WKŁADKI



Rozstaw 90 lub 92 mm, głębokość 50 mm

Błacha czołowa 16 mm

Uniwersalny lewy/prawy

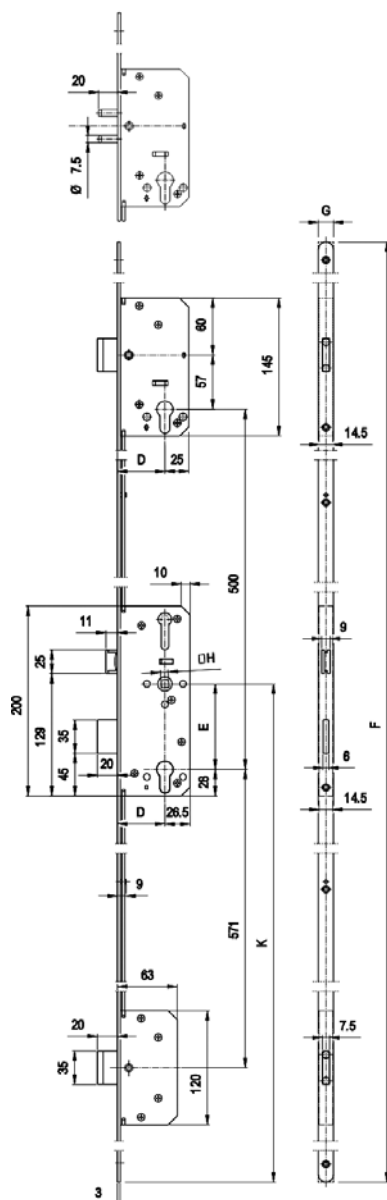
Błacha zaczepowa na osobne zamówienie



	Kod produktu			
Zamek galwanizowany na biało, rozstaw 90 mm	<b>D2-56032-H0</b>	1	5	szt.
Zamek galwanizowany na żółto, rozstaw 90 mm	<b>D2-56032-H1</b>	1	5	szt.
Zamek galwanizowany na biało, rozstaw 92 mm	<b>D2-56042-H0</b>	1	5	szt.
Zamek galwanizowany na żółto, rozstaw 92 mm	<b>D2-56042-H1</b>	1	5	szt.
Błacha zaczepowa, galwanizowana na biało	<b>D2-6601-H0</b>	1	5	szt.
Błacha zaczepowa, galwanizowana na żółto	<b>D2-6601-H1</b>	1	5	szt.

### Wymiary

D	E	F	G	H	K
50	90/92	1600	16	8	831,5



**ELECTA**
**Zamek wpuszczany, jednopunktowy, na WKŁADKĘ**

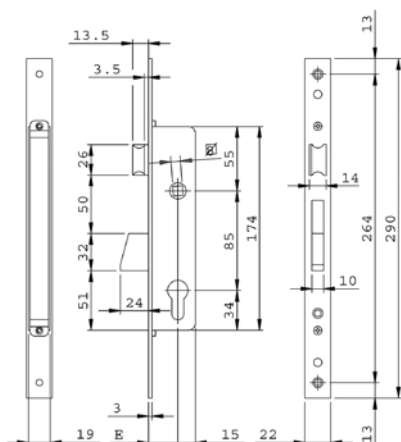

Rozstaw 85 mm  
 Blacha czołowa 22 x 3 mm ze stali nierdzewnej  
 Rygiel obrotowy, ZACZEP z regulacją  
 Uniwersalny lewy/prawy  
 Wkładka i blacha zaczepowa na osobne zamówienie

	Kod produktu			
Głębokość E=25 mm	<b>IS-7811-02252</b>	1	10	szt.
Głębokość E=30 mm	<b>IS-7811-02302</b>	1	10	szt.
Głębokość E=35 mm	<b>IS-7811-02352</b>	1	10	szt.

Opakowanie zawiera: zamek, dwa szyldy WB z wkrętami, dwie podkładki pod blachę czołową, śrubę mocującą do wkładki



Klasyfikacja wg normy UNI-EN 12209:2005

**3 X 8 0 0 G 2 H A 2 0**

**ELECTA**
**Zamek wpuszczany, jednopunktowy, na WKŁADKĘ**

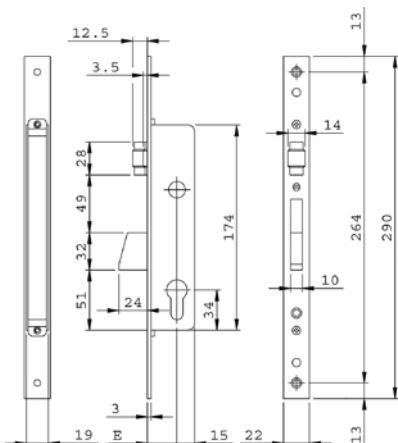

Rozstaw 85 mm  
 Blacha czołowa 22 x 3 mm ze stali nierdzewnej  
 Rygiel obrotowy, ROLKA z regulacją  
 Wkładka i blacha zaczepowa na osobne zamówienie

	Kod produktu			
Głębokość E=25 mm	<b>IS-7812-02252</b>	1	10	szt.
Głębokość E=30 mm	<b>IS-7812-02302</b>	1	10	szt.
Głębokość E=35 mm	<b>IS-7812-02352</b>	1	10	szt.

Opakowanie zawiera: zamek, dwa szyldy WB z wkrętami, dwie podkładki pod blachę czołową, śrubę mocującą do wkładki





Klasyfikacja wg normy UNI-EN 12209:2005

**3 C 8 0 0 G 2 H A 0 0**


## ELECTA Zamek wpuszczany, jednopunktowy, na WKŁADKĘ



Rozstaw 85 mm  
 Blacha czołowa 22 x 3 mm ze stali nierdzewnej  
 Rygiel obrotowy  
 Wkładka i blacha zaczepowa na osobne zamówienie

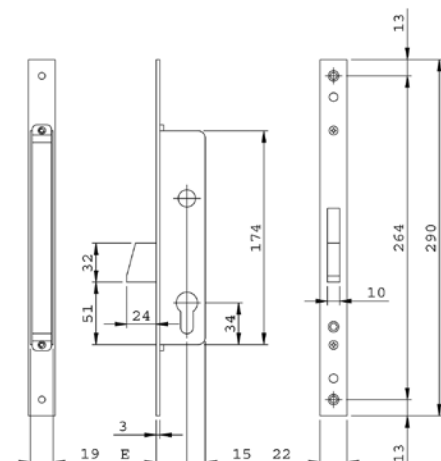
	Kod produktu			
Głębokość E=25 mm	<b>IS-7813-02252</b>	1	10	szt.
Głębokość E=30 mm	<b>IS-7813-02302</b>	1	10	szt.
Głębokość E=35 mm	<b>IS-7813-02352</b>	1	10	szt.

Opakowanie zawiera: zamek, dwa szyldy WB z wkrętami, dwie podkładki pod blachę czołową, śrubę mocującą do wkładki



Klasyfikacja wg normy UNI-EN 12209:2005

3 | C | 8 | 0 | 0 | G | 2 | H | A | 0 | 0





150

## ELECTA Zamek wpuszczany, jednopunktowy, na WKŁADKĘ



Rozstaw 85 mm  
 Blacha czołowa 22 x 3 mm ze stali nierdzewnej  
 Rygiel hakowy  
 Wkładka i blacha zaczepowa na osobne zamówienie

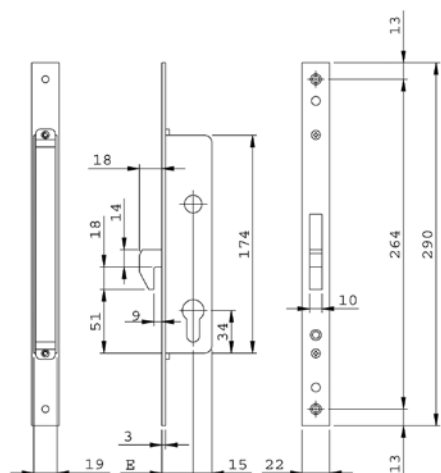
	Kod produktu			
Głębokość E=25 mm	<b>IS-7814-02252</b>	1	10	szt.
Głębokość E=30 mm	<b>IS-7814-02302</b>	1	10	szt.
Głębokość E=35 mm	<b>IS-7814-02352</b>	1	10	szt.

Opakowanie zawiera: zamek, dwa szyldy WB z wkrętami, dwie podkładki pod blachę czołową, śrubę mocującą do wkładki



Klasyfikacja wg normy UNI-EN 12209:2005

3 | C | 8 | 0 | 0 | G | 2 | L | A | 0 | 0



**ELECTA**
**Zamek wpuszczany, jednopunktowy, na WKŁADKĘ**


Rozstaw 85 mm  
 Blacha czołowa 24 x 3 mm ze stali nierdzewnej  
 Rygiel obrotowy, ZACZEP z regulacją  
 Uniwersalny lewy/prawy  
 Wkładka i blacha zaczepowa na osobne zamówienie

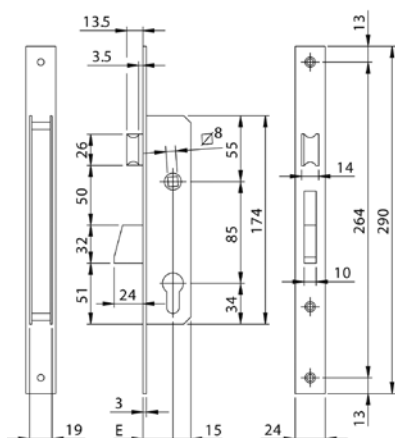
	Kod produktu			
Głębokość E=25 mm	<b>IS-781-251-B</b>	1	10	szt.
Głębokość E=30 mm	<b>IS-781-301-B</b>	1	10	szt.
Głębokość E=35 mm	<b>IS-781-351-B</b>	1	10	szt.

Opakowanie zawiera: zamek, dwa szyldy WB z wkrętami, podkładkę pod blachę czołową, śrubę mocującą do wkładki



Klasyfikacja wg normy UNI-EN 12209:2005

3 | X | 8 | 0 | 0 | G | 2 | H | A | 2 | 0 |


**ELECTA**
**Zamek wpuszczany, jednopunktowy, na WKŁADKĘ**


Rozstaw 85 mm  
 Blacha czołowa 24 x 3 mm ze stali nierdzewnej  
 Rygiel obrotowy, ROLKA z regulacją  
 Wkładka i blacha zaczepowa na osobne zamówienie

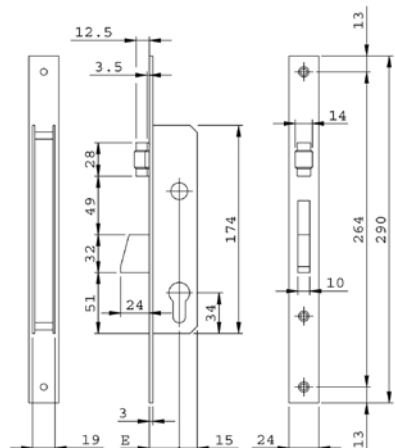
	Kod produktu			
Głębokość E=25 mm	<b>IS-781-252-B</b>	1	10	szt.
Głębokość E=30 mm	<b>IS-781-302-B</b>	1	10	szt.
Głębokość E=35 mm	<b>IS-781-352-B</b>	1	10	szt.

Opakowanie zawiera: zamek, dwa szyldy WB z wkrętami, podkładkę pod blachę czołową, śrubę mocującą do wkładki



Klasyfikacja wg normy UNI-EN 12209:2005

3 | C | 8 | 0 | 0 | G | 2 | H | A | 0 | 0 |



## ELECTA Zamek wpuszczany, jednopunktowy, na WKŁADKĘ

Rozstaw 85 mm  
 Blacha czołowa 24 x 3 mm ze stali nierdzewnej  
 Rygiel obrotowy  
 Wkładka i blacha zaczepowa na osobne zamówienie



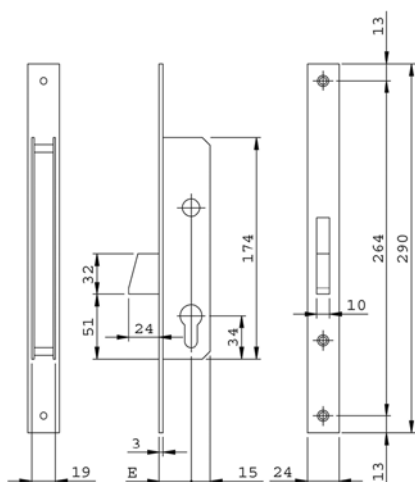
	Kod produktu			
Głębokość E=25 mm	<b>IS-781-253-B</b>	1	10	szt.
Głębokość E=30 mm	<b>IS-781-303-B</b>	1	10	szt.
Głębokość E=35 mm	<b>IS-781-353-B</b>	1	10	szt.

Opakowanie zawiera: zamek, dwa szyldy WB z wkrętami, podkładkę pod blachę czołową, śrubę mocującą do wkładki



Klasyfikacja wg normy UNI-EN 12209:2005

3 | C | 8 | 0 | 0 | G | 2 | H | A | 0 | 0



152

## ELECTA Zamek wpuszczany, jednopunktowy, na WKŁADKĘ

Rozstaw 85 mm  
 Blacha czołowa 24 x 3 mm ze stali nierdzewnej  
 Rygiel hakowy  
 Wkładka i blacha zaczepowa na osobne zamówienie



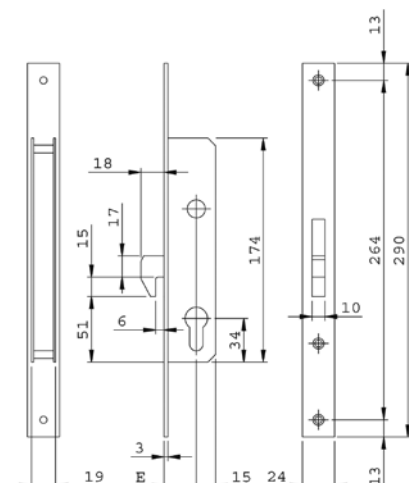
	Kod produktu			
Głębokość E=25 mm	<b>IS-781-254-B</b>	1	10	szt.
Głębokość E=30 mm	<b>IS-781-304-B</b>	1	10	szt.
Głębokość E=35 mm	<b>IS-781-354-B</b>	1	10	szt.

Opakowanie zawiera: zamek, dwa szyldy WB z wkrętami, podkładkę pod blachę czołową, śrubę mocującą do wkładki





Klasyfikacja wg normy UNI-EN 12209:2005

3 | C | 8 | 0 | 0 | G | 2 | L | A | 0 | 0

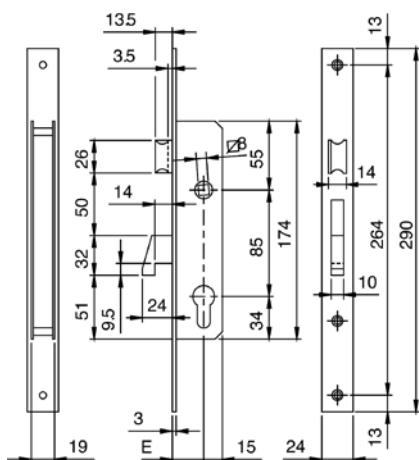


**ELECTA**
**Zamek wpuszczany, jednopunktowy, na WKŁADKĘ**


Rozstaw 85 mm  
 Blacha czołowa 24 x 3 mm ze stali nierdzymnej  
 Rygiel hakowy, ZACZEP z regulacją  
 Uniwersalny lewy/prawy  
 Wkładka i blacha zaczepowa na osobne zamówienie

	Kod produktu			
Głębokość E=25 mm	<b>IS-7815-70250</b>	1	10	szt.
Głębokość E=30 mm	<b>IS-7815-70300</b>	1	10	szt.
Głębokość E=35 mm	<b>IS-7815-70350</b>	1	10	szt.



Opakowanie zawiera: zamek, dwa szyldy WB z wkrętami, podkładkę pod blachę czołową, śrubę mocującą do wkładki



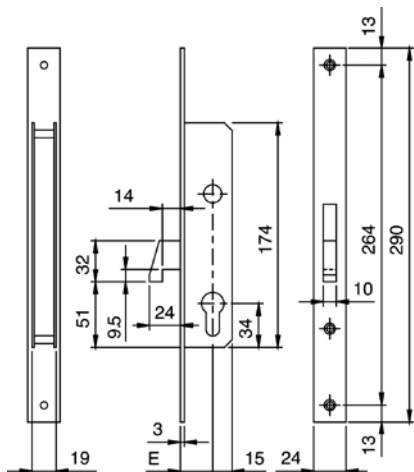
Klasyfikacja wg normy UNI-EN 12209:2005

**3 X 8 0 0 G 2 H A 2 0**
**ELECTA**
**Zamek wpuszczany, jednopunktowy, na WKŁADKĘ**


Rozstaw 85 mm  
 Blacha czołowa 24 x 3 mm ze stali nierdzymnej  
 Rygiel hakowy  
 Wkładka i blacha zaczepowa na osobne zamówienie

	Kod produktu			
Głębokość E=25 mm	<b>IS-7814-70250</b>	1	10	szt.
Głębokość E=30 mm	<b>IS-7814-70300</b>	1	10	szt.
Głębokość E=35 mm	<b>IS-7814-70350</b>	1	10	szt.

Opakowanie zawiera: zamek, dwa szyldy WB z wkrętami, podkładkę pod blachę czołową, śrubę mocującą do wkładki





Klasyfikacja wg normy UNI-EN 12209:2005

**3 C 8 0 0 G 2 L A 0 0**

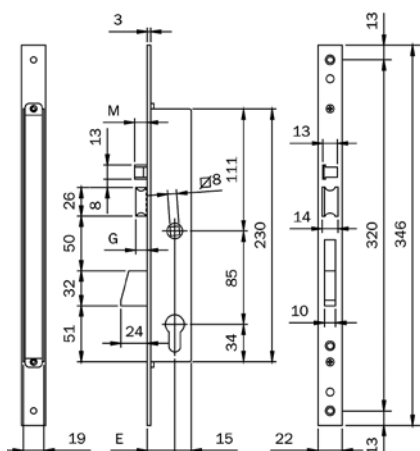
## ELECTA Zamek wpuszczany z funkcją ELEKTROZACZEPU, jednopunktowy, na WKŁADKĘ



Rozstaw 85 mm  
 Blacha czołowa 22 x 3 mm ze stali nierdzewnej  
 Rygiel obrotowy, ZACZEP  
 Napięcie 12V AC/DC  
 Uniwersalny lewy/prawy  
 Wkładka i blacha zaczepowa na osobne zamówienie

	Kod produktu			
Głębokość E=25 mm	<b>IS-7818-02252</b>	1	10	szt.
Głębokość E=30 mm	<b>IS-7818-02302</b>	1	10	szt.
Głębokość E=35 mm	<b>IS-7818-02352</b>	1	10	szt.

Opakowanie zawiera: zamek, dwa szyldy WB z wkrętami, dwie podkładki pod blachę czołową, śrubę mocującą do wkładki



Klasyfikacja wg normy UNI-EN 12209:2005



3 | X | 8 | 0 | 0 | G | 2 | H | A | 2 | 0

154

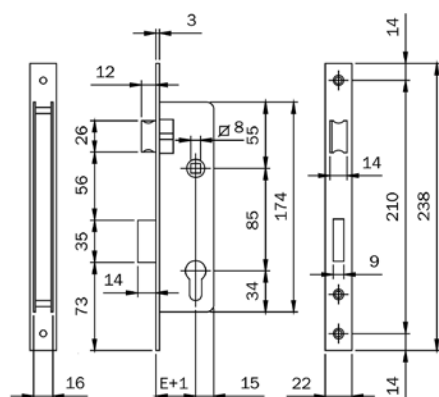
## Zamek wpuszczany, jednopunktowy, na WKŁADKĘ



Rozstaw 85 mm  
 Blacha czołowa 22 x 3 mm chromowana  
 Rygiel wysuwany, ZACZEP  
 Uniwersalny lewy/prawy  
 Wkładka i blacha zaczepowa na osobne zamówienie

	Kod produktu			
Głębokość E=25 mm	<b>IS-741-253</b>	1	10	szt.
Głębokość E=30 mm	<b>IS-741-303</b>	1	10	szt.
Głębokość E=35 mm	<b>IS-741-353</b>	1	10	szt.

Opakowanie zawiera: zamek, śrubę mocującą do wkładki



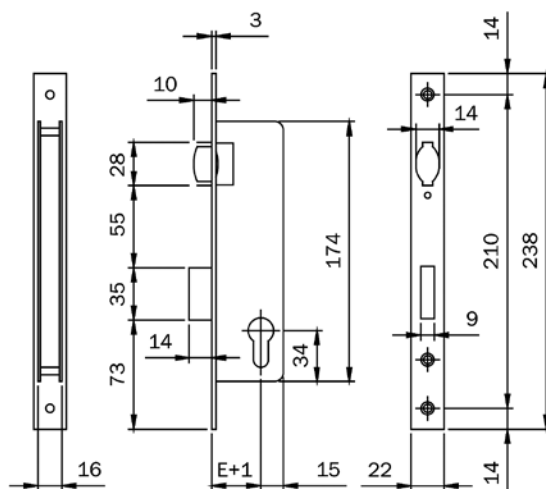
## Zamek wpuszczany, jednopunktowy, na WKŁADKĘ



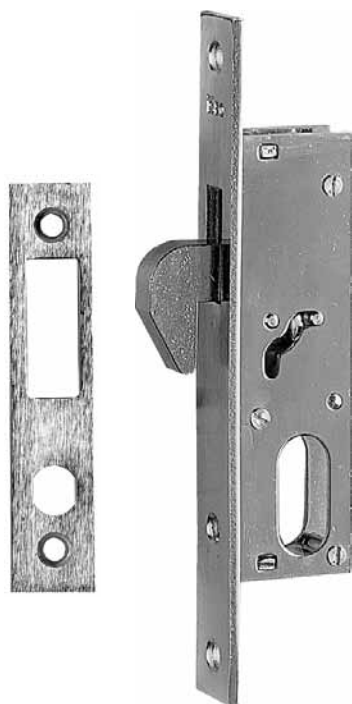
Rozstaw 85 mm  
 Blacha czołowa 22 x 3 mm chromowana  
 Rygiel wysuwany, ROLKA z regulacją  
 Wkładka i blacha zaczepowa na osobne zamówienie

	Kod produktu			
Głębokość E=25 mm	<b>IS-743-253</b>	1	10	szt.
Głębokość E=30 mm	<b>IS-743-303</b>	1	10	szt.
Głębokość E=35 mm	<b>IS-743-353</b>	1	10	szt.

Opakowanie zawiera: zamek, śrubę mocującą do wkładki



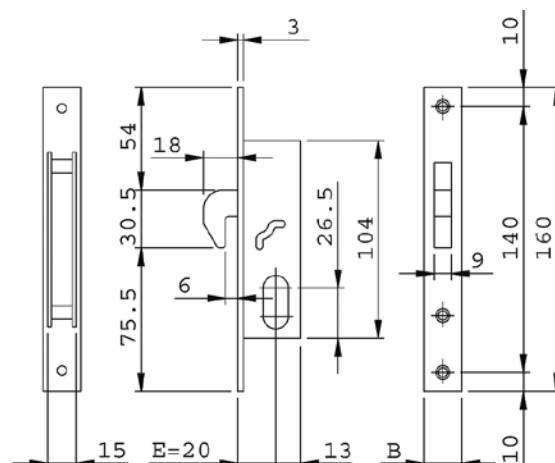
## Zamek wpuszczany, jednopunktowy, na WKŁADKĘ owalną



Blacha czołowa 20 x 3 mm, chromowana  
 Rygiel obrotowy, HAKOWY  
 Wkładka na osobne zamówienie

	Kod produktu			
Głębokość E=20 mm	<b>IS-768-2020</b>	1	10	szt.

Opakowanie zawiera: zamek, blachę zaczepową, śrubę mocującą do wkładki



ELECTA

Zamek wpuszczany, wielopunktowy, na WKŁADKĘ




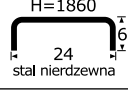
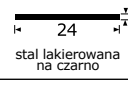
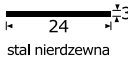
Rozstaw 85 mm

**Rygle obrotowe, ZACZEP z regulacją**

Uniwersalny lewy/prawy

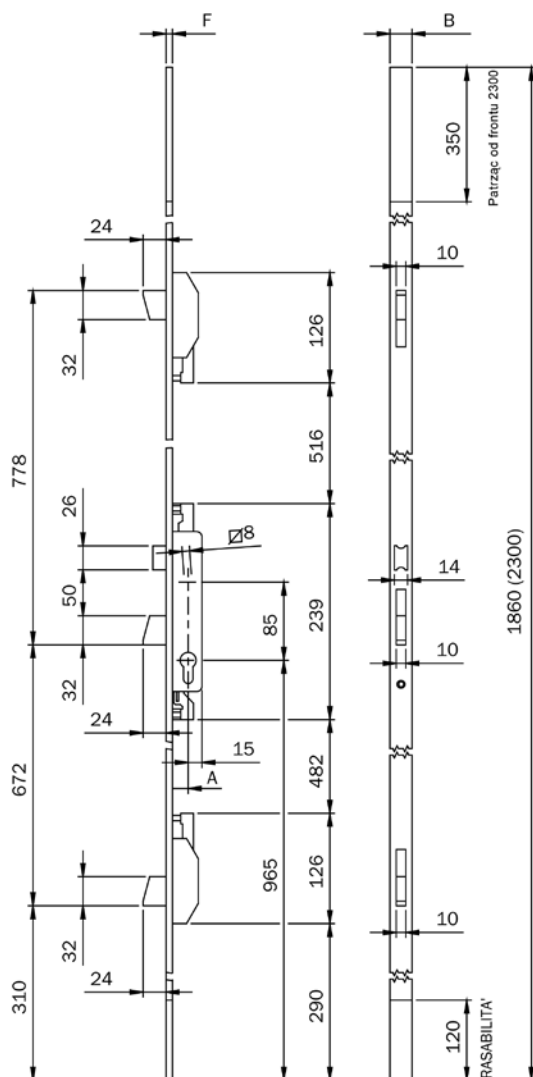
Wkładka i blacha zaczepowa na osobne zamówienie



Blacha czołowa (mm)	Głębokość E=A+F (mm)	Kod produktu		
 H=2300 24 stal lakierowana na czarno	25	<b>IS-7851-00250</b>	1	szt.
	30	<b>IS-7851-00300</b>	1	szt.
	35	<b>IS-7851-00350</b>	1	szt.
 H=1860 24 stal nierdzewna	25	<b>IS-7851-01252</b>	1	szt.
	30	<b>IS-7851-01302</b>	1	szt.
	35	<b>IS-7851-01352</b>	1	szt.
 H=2300 24 stal lakierowana na czarno	25	<b>IS-7851-10250</b>	1	szt.
	30	<b>IS-7851-10300</b>	1	szt.
	35	<b>IS-7851-10350</b>	1	szt.
 H=1860 24 stal nierdzewna	25	<b>IS-7851-11252</b>	1	szt.
	30	<b>IS-7851-11302</b>	1	szt.
	35	<b>IS-7851-11352</b>	1	szt.

Opakowanie zawiera: zamek, dwa szyldy WB z wkrętami, dwie podkładki pod blachę czołową (tylko w wersji 24 x 6 i 22 x 7 mm), śrubę mocującą do wkładki, wkręty do blachy czołowej

156



Klasyfikacja wg normy pr\_EN 15685:2009

3 | X | 8 | A | 0 | G | 2 | 0 | 1



Przekroje poziome blach czołowych oraz ich wymiary A, B, F zamieszczone są na str. 167

## ELECTA Zamek wpuszczany, wielopunktowy, na WKŁADKĘ



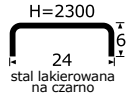
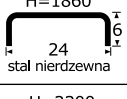
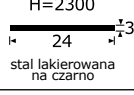
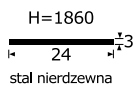


Zdjęcie i rysunek techniczny zamka  
IS -7851 na str. 156

Rozstaw 85 mm

**Rygle obrotowe, ROLKA z regulacją**

Wkładka i blacha zaczepowa na osobne zamówienie

Blacha czołowa (mm)	Głębokość E=A+F (mm)	Kod produktu		
 H=2300 24 stal lakierowana na czarno	25	<b>IS-7852-00250</b>	1	szt.
	30	<b>IS-7852-00300</b>	1	szt.
	35	<b>IS-7852-00350</b>	1	szt.
 H=1860 24 stal nierdzewna	25	<b>IS-7852-01252</b>	1	szt.
	30	<b>IS-7852-01302</b>	1	szt.
	35	<b>IS-7852-01352</b>	1	szt.
 H=2300 24 stal lakierowana na czarno	25	<b>IS-7852-10250</b>	1	szt.
	30	<b>IS-7852-10300</b>	1	szt.
	35	<b>IS-7852-10350</b>	1	szt.
 H=1860 24 stal nierdzewna	25	<b>IS-7852-11252</b>	1	szt.
	30	<b>IS-7852-11302</b>	1	szt.
	35	<b>IS-7852-11352</b>	1	szt.

Opakowanie zawiera: zamek, dwa szyldy WB z wkrętami, dwie podkładki pod blachę czołową (tylko w wersji 24 x 6 mm), śrubę mocującą do wkładki, wkręty do blachy czołowej



Klasyfikacja wg normy pr\_EN 15685:2009

3 | C | 8 | A | 0 | G | 2 | 0 | 1 |

## ELECTA Zamek wpuszczany, wielopunktowy, na WKŁADKĘ



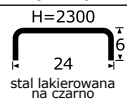
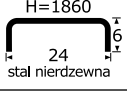
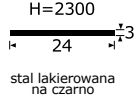
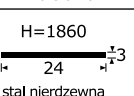


Zdjęcie i rysunek techniczny zamka  
IS -7851 na str. 156

Rozstaw 85 mm

**Rygle obrotowe**

Wkładka i blacha zaczepowa na osobne zamówienie

Blacha czołowa (mm)	Głębokość E=A+F (mm)	Kod produktu		
 H=2300 24 stal lakierowana na czarno	25	<b>IS-7853-00250</b>	1	szt.
	30	<b>IS-7853-00300</b>	1	szt.
	35	<b>IS-7853-00350</b>	1	szt.
 H=1860 24 stal nierdzewna	25	<b>IS-7853-01252</b>	1	szt.
	30	<b>IS-7853-01302</b>	1	szt.
	35	<b>IS-7853-01352</b>	1	szt.
 H=2300 24 stal lakierowana na czarno	25	<b>IS-7853-10250</b>	1	szt.
	30	<b>IS-7853-10300</b>	1	szt.
	35	<b>IS-7853-10350</b>	1	szt.
 H=1860 24 stal nierdzewna	25	<b>IS-7853-11252</b>	1	szt.
	30	<b>IS-7853-11302</b>	1	szt.
	35	<b>IS-7853-11352</b>	1	szt.

Opakowanie zawiera: zamek, dwa szyldy WB z wkrętami, dwie podkładki pod blachę czołową (tylko w wersji 24 x 6 mm), śrubę mocującą do wkładki, wkręty do blachy czołowej



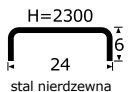
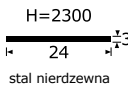


Klasyfikacja wg normy pr\_EN 15685:2009

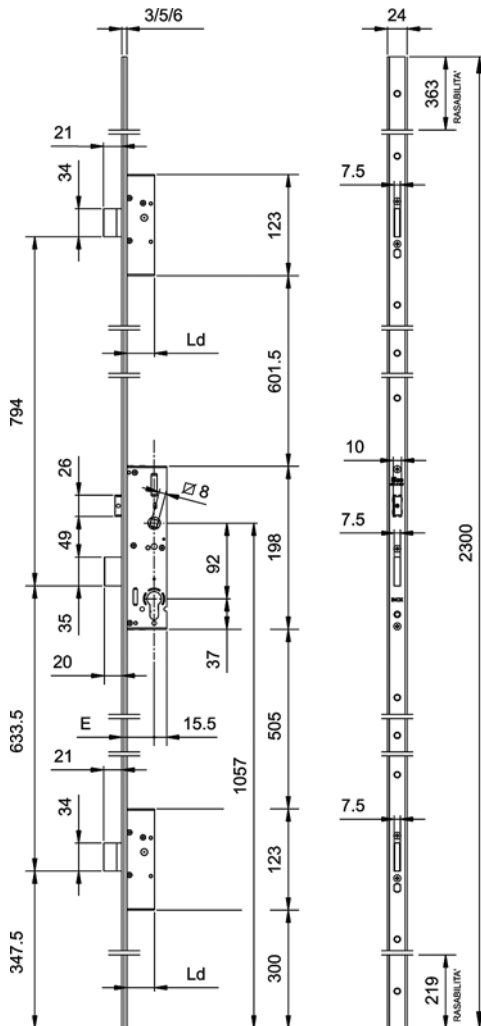
3 | C | 8 | A | 0 | G | 2 | 0 | 1 |

## PERFORMA Zamek wpuszczany, wielopunktowy, na WKŁADKĘ

Rozstaw 92 mm  
 Rygle WYSUWANE, HARTOWANE  
 Uniwersalny lewy/prawy  
 Wkładka i blacha zaczepowa na osobne zamówienie  
 Rolka, zaślepka zaczepu, sztyldy zabezpieczające opcjonalnie

Blacha czołowa (mm)	Głębokość (mm)	Kod produktu		
 H=2300 24 stal nierdzewna	25	<b>IS-7232-512528</b>	1	szt.
	30	<b>IS-7232-513028</b>	1	szt.
	35	<b>IS-7232-513528</b>	1	szt.
	40	<b>IS-7232-514028</b>	1	szt.
	45	<b>IS-7232-514528</b>	1	szt.
	50	<b>IS-7232-515028</b>	1	szt.
 H=2300 24 stal nierdzewna	25	<b>IS-7232-012528</b>	1	szt.
	30	<b>IS-7232-013028</b>	1	szt.
	35	<b>IS-7232-013528</b>	1	szt.
	40	<b>IS-7232-014028</b>	1	szt.
	50	<b>IS-7232-015028</b>	1	szt.

Opakowanie zawiera: zamek, dwie podkładki pod blachę czołową (tylko w wersji 24x6), wkręty do blachy czołowej



Klasyfikacja wg normy pr\_EN 15685:2009

3 | X | 8 | A | 0 | G | 6 | 0 | 3 |





Przekroje poziome blach czołowych oraz ich wymiary E i Ld zamieszczone są na str. 167

## Akcesoria OPCJONALNE do zamków Performa

### Rolka - do zastosowania zamiast zaczepu





	Kod produktu		
Do wszystkich zamków	<b>IS-040-940</b>	10	szt.

Opakowanie zawiera: rolki w ilości podanej na opakowaniu

### Zaślepka - do zastosowania zamiast zaczepu

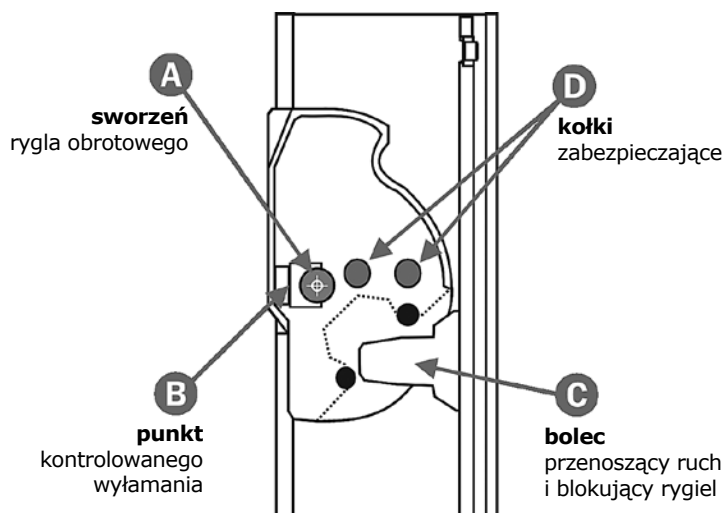


	Kod produktu		
Do wszystkich zamków	<b>IS-040-950</b>	10	szt.

Opakowanie zawiera: zaślepki w ilości podanej na opakowaniu

## ZAMEK MULTIBLINDO INNOWACYJNA KONCEPCJA ZABEZPIECZENIA

**BEZPIECZEŃSTWO  
FUNKCJONALNOŚĆ**



### ZASADA DZIAŁANIA SYSTEMU PRZECIWWŁAMANIOWEGO

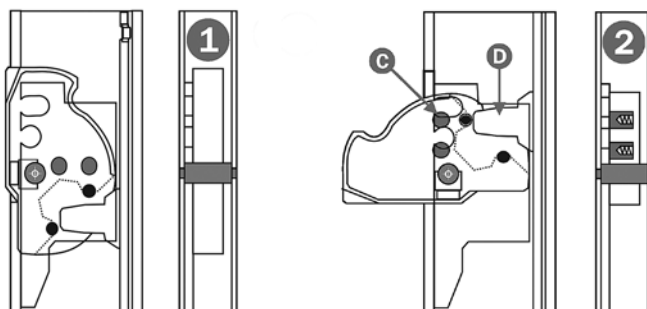
◇ **Opatentowany system wielopunktowego zamykania, hartowane rygle**

◇ **Stalowa, zamknięta obudowa**

◇ **Modułowa budowa** pozwala dostosować zamek do indywidualnych potrzeb



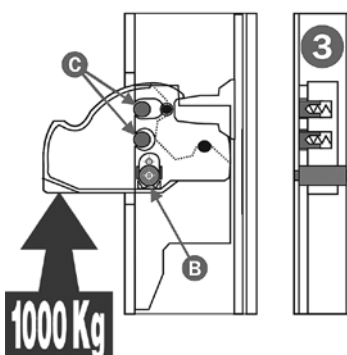
**Klasa 7 - najwyższa**  
Norma PN-EN 12209



**1. Zamek otwarty**  
(drzwi otwarte)

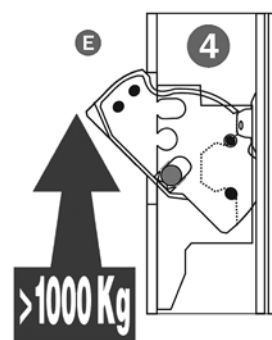
**2. Zamek zamknięty**  
(drzwi zamknięte)

- bolec **D** - blokuje rygiel
- kołki **C** - nie pracują



**3. Użycie siły 1000 kg na rygiel:**

- wyłamuje kołek w punkcie **B**
- rygiel unosi się o kilka mm do góry, a kołki zabezpieczające **C** wskazują w otwory w płycie mocowanej do obudowy zamka
- rygiel w sposób trwały zostaje połączony z obudową zamka



**4. Dalsze obciążenie rygla:**

- powoduje zerwanie kołków **C**
- obrót rygla do punktu **E**, rygiel jest dalej wysunięty z obudowy zamka
- zamek pozostaje zamknięty

**Drzwi nie mogą zostać otwarte.**

**Drzwi pozostają zamknięte.**

## BLINDO

## Zamek wpuszczany, jednopunktowy, na WKŁADKĘ, PRZECIWWŁAMANIOWY

KLASA ZABEZPIECZENIA 7

Rozstaw 92 mm



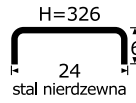
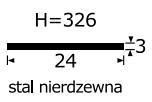
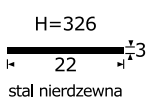
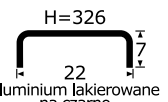
Rygiel obrotowy, HARTOWANY, zaczep z regulacją

Uniwersalny lewy/prawy

Wkładka i blacha zaczepowa na osobne zamówienie

Rolka, zaślepka zaczepu, szyldy zabezpieczające i blachy przeciwprowierceniowe (tylna i boczna) opcjonalnie



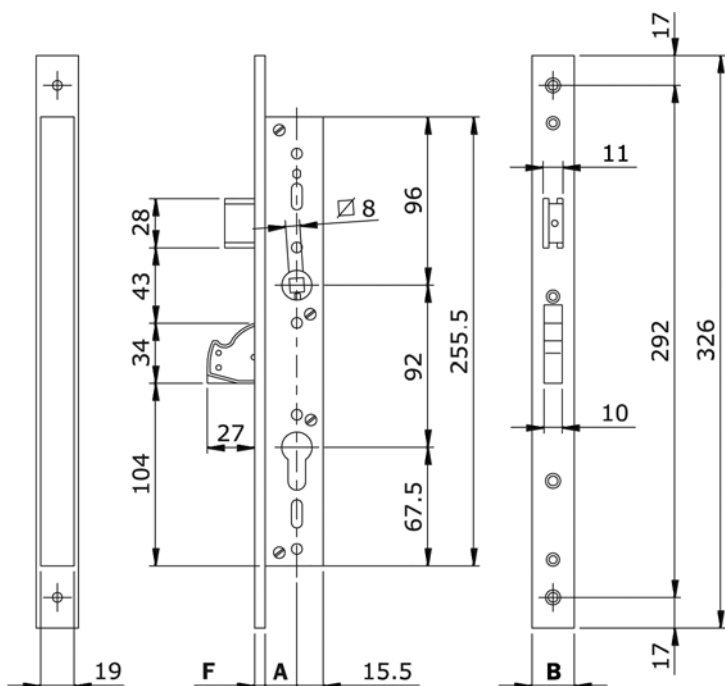
Błacha czołowa (mm)	Głębokość E=A+F (mm)	Kod produktu			
 <p>H=326 24 stal nierdzewna</p>	25	<b>IS-7911-00252</b>	1	10	szt.
	30	<b>IS-7911-00302</b>	1	10	szt.
	35	<b>IS-7911-00352</b>	1	10	szt.
	40	<b>IS-7911-00402</b>	1	10	szt.
 <p>H=326 24 stal nierdzewna</p>	25	<b>IS-7911-10252</b>	1	10	szt.
	30	<b>IS-7911-10302</b>	1	10	szt.
	35	<b>IS-7911-10352</b>	1	10	szt.
	40	<b>IS-7911-10402</b>	1	10	szt.
 <p>H=326 22 stal nierdzewna</p>	25	<b>IS-7911-12252</b>	1	10	szt.
	30	<b>IS-7911-12302</b>	1	10	szt.
	35	<b>IS-7911-12352</b>	1	10	szt.
	40	<b>IS-7911-12402</b>	1	10	szt.
 <p>H=326 22 aluminium lakierowane na czarno</p>	25	<b>IS-7911-50250</b>	1	10	szt.
	30	<b>IS-7911-50300</b>	1	10	szt.
	35	<b>IS-7911-50350</b>	1	10	szt.
	40	<b>IS-7911-50400</b>	1	10	szt.

Opakowanie zawiera: zamek, dwie podkładki pod blachę czołową (tylko w wersji 24 x 6 i 22 x 7 mm), śrubę mocującą do wkładki



Klasyfikacja wg normy UNI-EN 12209:2005

3 | X | 8 | 0 | 0 | G | 7 | H | A | 2 | 0



Przekroje poziome blach czołowych oraz ich wymiary A, B, F zamieszczone są na str. 167

## MULTIBLINDO

### Moduł podstawowy zamka wpuszczanego, wielopunktowego, na WKŁADKĘ, PRZECIWWŁAMANIOWEGO

KLASA ZABEZPIECZENIA 7

Rozstaw 92 mm



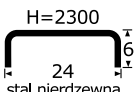
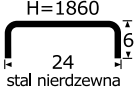
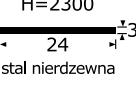
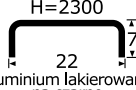
Rygiel obrotowy, HARTOWANY, zaczep z regulacją

Rygle góra/dół na osobne zamówienie

Uniwersalny lewy/prawy

Wkładka i blacha zaczepowa na osobne zamówienie

Rolka, zaślepka zaczepu, szyldy zabezpieczające i blachy przeciwprzewierceniowe (tylna i boczna) opcjonalnie

Blacha czołowa (mm)	Głębokość E=A+F (mm)	Kod produktu		
 <p>H=2300 24 stal nierdzewna</p>	25	<b>IS-7991-00252</b>	1	szt.
	30	<b>IS-7991-00302</b>	1	szt.
	35	<b>IS-7991-00352</b>	1	szt.
	40	<b>IS-7991-00402</b>	1	szt.
 <p>H=1860 24 stal nierdzewna</p>	25	<b>IS-7991-01252</b>	1	szt.
	30	<b>IS-7991-01302</b>	1	szt.
	35	<b>IS-7991-01352</b>	1	szt.
	40	<b>IS-7991-01402</b>	1	szt.
 <p>H=2300 24 stal nierdzewna</p>	25	<b>IS-7991-10252</b>	1	szt.
	30	<b>IS-7991-10302</b>	1	szt.
	35	<b>IS-7991-10352</b>	1	szt.
	40	<b>IS-7991-10402</b>	1	szt.
 <p>H=2300 22 aluminium lakierowane na czarno</p>	25	<b>IS-7991-50250</b>	1	szt.
	30	<b>IS-7991-50300</b>	1	szt.
	35	<b>IS-7991-50350</b>	1	szt.
	40	<b>IS-7991-50400</b>	1	szt.

Opakowanie zawiera: zamek, śrubę mocującą do wkładki, wkręty do blachy czołowej



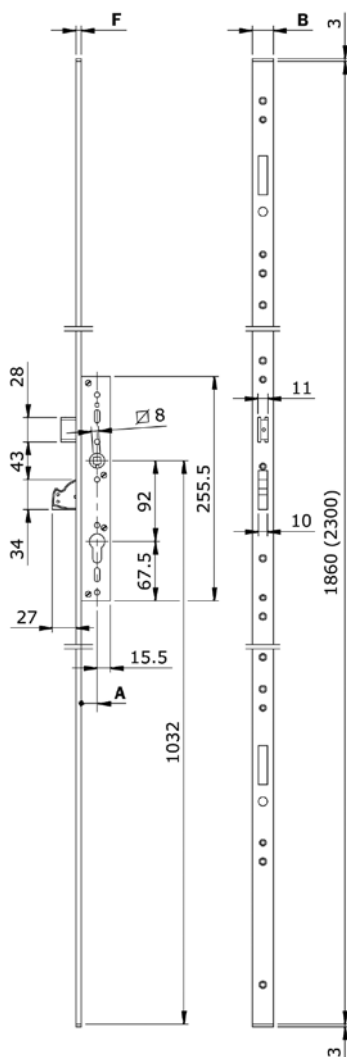
Klasyfikacja wg normy PN-EN 12209:2005

3|C|1|0|0|0|7|H|A|2|0|



Klasyfikacja wg normy pr\_EN 15685:2009

3|X|8|A|0|G|7|0|1|





Przekroje poziome blach czołowych oraz ich wymiary A, B, F zamieszczone są na str. 167

## MULTIBLINDO Rygiel wysuwany, HARTOWANY, dół listwy





Do trzpienia  $\varnothing 14 \times 55$  mm M8, długość 20 mm  
Do zastosowania z modułem podstawowym IS-7991

	Kod produktu			
Rygiel	<b>IS-7903-10000</b>	1	10	szt.

## MULTIBLINDO Rygiel wysuwany, HARTOWANY, góra listwy





Do trzpienia  $\varnothing 14 \times 55$  mm M8, długość 20 mm  
Do zastosowania z modułem podstawowym IS-7991

	Kod produktu			
Rygiel	<b>IS-7903-20000</b>	1	10	szt.

## MULTIBLINDO Rygiel obrotowy, HARTOWANY, dół lub góra listwy





Wystawanie 27 mm  
Do zastosowania z modułem podstawowym IS-7991

	Kod produktu			
Rygiel	<b>IS-7903-30000</b>	1	10	szt.

## MULTIBLINDO Rygiel obrotowy, HAKOWY, HARTOWANY, dół lub góra listwy



Wystawanie 26,5 mm  
Do zastosowania z modułem podstawowym IS-7991

	Kod produktu			
Rygiel	<b>IS-7903-40000</b>	1	10	szt.

## MULTIBLINDO Zamek wpuszczany, wielopunktowy, na WKŁADKĘ, PRZECIWWŁAMANIOWY

KLASA ZABEZPIECZENIA 7

Rozstaw 92 mm

Rygle obrotowe, HARTOWANE, zaczep z regulacją

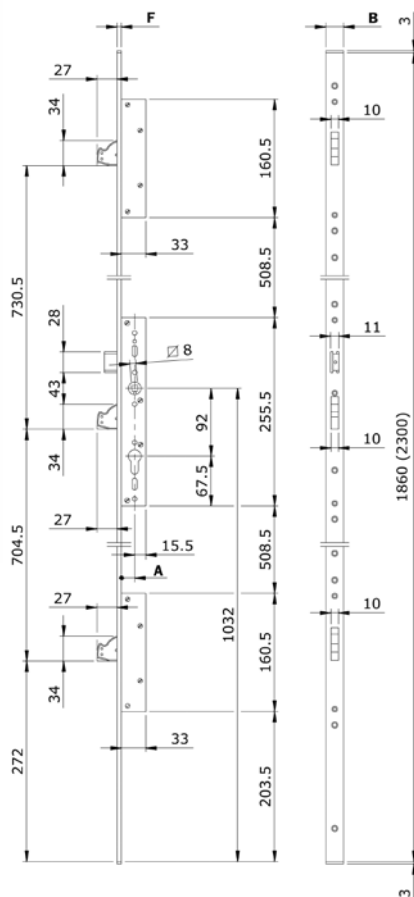
Uniwersalny lewy/prawy

Wkładka i blacha zaczepowa na osobne zamówienie

Rolka, zaślepka zaczepu, szyldy zabezpieczające i blachy przeciwwłamaniowe (tylna i boczna) opcjonalnie



Blacha czołowa (mm)	Głębokość E=A+F (mm)	Elementy zamka MULTIBLINDO 7951		
		Moduł podstawowy	Rygiel górny	Rygiel dolny
<p>H=2300 24 stal nierdzewna</p>	25	<b>IS-7991-00252</b>	<b>IS-7903-30000</b>	<b>IS-7903-30000</b>
	30	<b>IS-7991-00302</b>	<b>IS-7903-30000</b>	<b>IS-7903-30000</b>
	35	<b>IS-7991-00352</b>	<b>IS-7903-30000</b>	<b>IS-7903-30000</b>
	40	<b>IS-7991-00402</b>	<b>IS-7903-30000</b>	<b>IS-7903-30000</b>
<p>H=1860 24 stal nierdzewna</p>	25	<b>IS-7991-01252</b>	<b>IS-7903-30000</b>	<b>IS-7903-30000</b>
	30	<b>IS-7991-01302</b>	<b>IS-7903-30000</b>	<b>IS-7903-30000</b>
	35	<b>IS-7991-01352</b>	<b>IS-7903-30000</b>	<b>IS-7903-30000</b>
	40	<b>IS-7991-01402</b>	<b>IS-7903-30000</b>	<b>IS-7903-30000</b>
<p>H=2300 24 stal nierdzewna</p>	25	<b>IS-7991-10252</b>	<b>IS-7903-30000</b>	<b>IS-7903-30000</b>
	30	<b>IS-7991-10302</b>	<b>IS-7903-30000</b>	<b>IS-7903-30000</b>
	35	<b>IS-7991-10352</b>	<b>IS-7903-30000</b>	<b>IS-7903-30000</b>
	40	<b>IS-7991-10402</b>	<b>IS-7903-30000</b>	<b>IS-7903-30000</b>
<p>H=2300 22 aluminium lakierowane na czarno</p>	25	<b>IS-7991-50250</b>	<b>IS-7903-30000</b>	<b>IS-7903-30000</b>
	30	<b>IS-7991-50300</b>	<b>IS-7903-30000</b>	<b>IS-7903-30000</b>
	35	<b>IS-7991-50350</b>	<b>IS-7903-30000</b>	<b>IS-7903-30000</b>
	40	<b>IS-7991-50400</b>	<b>IS-7903-30000</b>	<b>IS-7903-30000</b>



Klasyfikacja wg normy PN-EN 12209:2005

3 | C | 1 | 0 | 0 | 0 | 7 | H | A | 2 | 0



Klasyfikacja wg normy pr\_EN 15685:2009

3 | X | 8 | A | 0 | G | 7 | 0 | 1



Przekroje poziome blach czołowych oraz ich wymiary A, B, F zamieszczone są na str. 167

## MULTIBLINDO Zamek wpuszczany, wielopunktowy, na WKŁADKĘ, PRZECIWWŁAMANIOWY

KLASA ZABEZPIECZENIA 7

Rozstaw 92 mm

Rygle obrotowe, HAKOWE, HARTOWANE

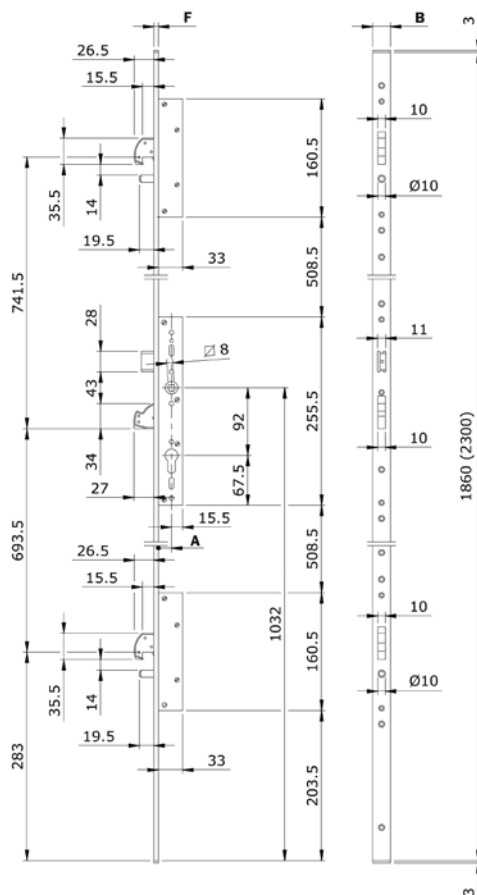
Uniwersalny lewy/prawy

Wkładka i blacha zaczepowa na osobne zamówienie

Rolka, zaślepka zaczepu, szyldy zabezpieczające i blachy przeciwprowierceniowe (tylna i boczna) opcjonalnie



Blacha czołowa (mm)	Głębokość E=A+F (mm)	Elementy zamka MULTIBLINDO 7955		
		Moduł podstawowy	Rygiel górny	Rygiel dolny
<p>H=2300 24 stal nierdzewna</p>	25	<b>IS-7991-00252</b>	<b>IS-7903-40000</b>	<b>IS-7903-40000</b>
	30	<b>IS-7991-00302</b>	<b>IS-7903-40000</b>	<b>IS-7903-40000</b>
	35	<b>IS-7991-00352</b>	<b>IS-7903-40000</b>	<b>IS-7903-40000</b>
	40	<b>IS-7991-00402</b>	<b>IS-7903-40000</b>	<b>IS-7903-40000</b>
<p>H=1860 24 stal nierdzewna</p>	25	<b>IS-7991-01252</b>	<b>IS-7903-40000</b>	<b>IS-7903-40000</b>
	30	<b>IS-7991-01302</b>	<b>IS-7903-40000</b>	<b>IS-7903-40000</b>
	35	<b>IS-7991-01352</b>	<b>IS-7903-40000</b>	<b>IS-7903-40000</b>
	40	<b>IS-7991-01402</b>	<b>IS-7903-40000</b>	<b>IS-7903-40000</b>
<p>H=2300 24 stal nierdzewna</p>	25	<b>IS-7991-10252</b>	<b>IS-7903-40000</b>	<b>IS-7903-40000</b>
	30	<b>IS-7991-10302</b>	<b>IS-7903-40000</b>	<b>IS-7903-40000</b>
	35	<b>IS-7991-10352</b>	<b>IS-7903-40000</b>	<b>IS-7903-40000</b>
	40	<b>IS-7991-10402</b>	<b>IS-7903-40000</b>	<b>IS-7903-40000</b>
<p>H=2300 22 aluminium lakierowane na czarno</p>	25	<b>IS-7991-50250</b>	<b>IS-7903-40000</b>	<b>IS-7903-40000</b>
	30	<b>IS-7991-50300</b>	<b>IS-7903-40000</b>	<b>IS-7903-40000</b>
	35	<b>IS-7991-50350</b>	<b>IS-7903-40000</b>	<b>IS-7903-40000</b>
	40	<b>IS-7991-50400</b>	<b>IS-7903-40000</b>	<b>IS-7903-40000</b>



Klasyfikacja wg normy PN-EN 12209:2005

3 | C | 1 | 0 | 0 | 0 | 7 | H | A | 2 | 0



Klasyfikacja wg normy pr\_EN 15685:2009

3 | X | 8 | A | 0 | G | 7 | 3 | 1



Przekroje poziome blach czołowych oraz ich wymiary A, B, F zamieszczone są na str. 167

## MULTIBLINDO Zamek wpuszczany, wielopunktowy, na WKŁADKĘ, PRZECIWWŁAMANIOWY

KLASA ZABEZPIECZENIA 7

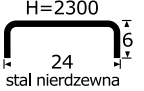
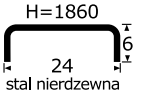
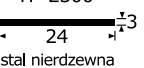
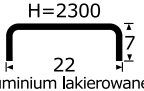
Rozstaw 92 mm

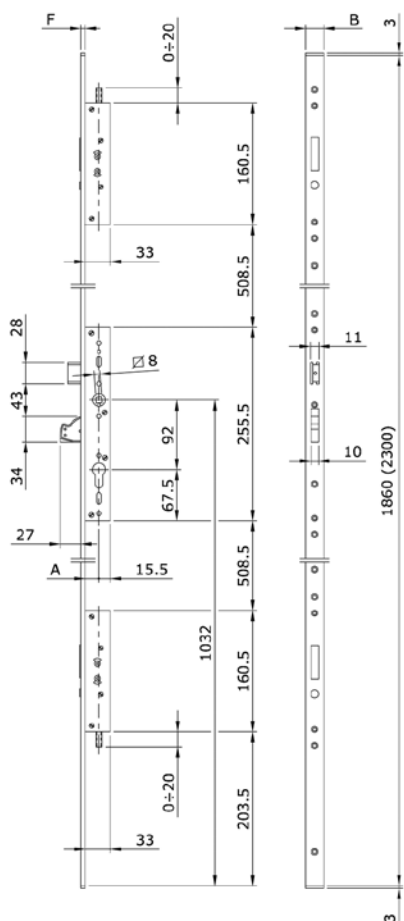
Rygle WYSUWANE góra/dół, HARTOWANE

Uniwersalny lewy/prawy

Wkładka i blacha zaczepowa na osobne zamówienie

Rolka, zaślepka zaczepu, szyldy zabezpieczające i blachy przeciwprowierceniowe (tylna i boczna) opcjonalnie

Blacha czołowa (mm)	Głębokość E=A+F (mm)	Elementy zamka MULTIBLINDO 7971		
		Moduł podstawowy	Rygiel górny	Rygiel dolny
 <p>H=2300 24 stal nierdzewna</p>	25	<b>IS-7991-00252</b>	<b>IS-7903-20000</b>	<b>IS-7903-20000</b>
	30	<b>IS-7991-00302</b>	<b>IS-7903-20000</b>	<b>IS-7903-20000</b>
	35	<b>IS-7991-00352</b>	<b>IS-7903-20000</b>	<b>IS-7903-20000</b>
	40	<b>IS-7991-00402</b>	<b>IS-7903-20000</b>	<b>IS-7903-20000</b>
 <p>H=1860 24 stal nierdzewna</p>	25	<b>IS-7991-01252</b>	<b>IS-7903-20000</b>	<b>IS-7903-20000</b>
	30	<b>IS-7991-01302</b>	<b>IS-7903-20000</b>	<b>IS-7903-20000</b>
	35	<b>IS-7991-01352</b>	<b>IS-7903-20000</b>	<b>IS-7903-20000</b>
	40	<b>IS-7991-01402</b>	<b>IS-7903-20000</b>	<b>IS-7903-20000</b>
 <p>H=2300 24 stal nierdzewna</p>	25	<b>IS-7991-10252</b>	<b>IS-7903-20000</b>	<b>IS-7903-20000</b>
	30	<b>IS-7991-10302</b>	<b>IS-7903-20000</b>	<b>IS-7903-20000</b>
	35	<b>IS-7991-10352</b>	<b>IS-7903-20000</b>	<b>IS-7903-20000</b>
	40	<b>IS-7991-10402</b>	<b>IS-7903-20000</b>	<b>IS-7903-20000</b>
 <p>H=2300 22 aluminium lakierowane na czarno</p>	25	<b>IS-7991-50250</b>	<b>IS-7903-20000</b>	<b>IS-7903-20000</b>
	30	<b>IS-7991-50300</b>	<b>IS-7903-20000</b>	<b>IS-7903-20000</b>
	35	<b>IS-7991-50350</b>	<b>IS-7903-20000</b>	<b>IS-7903-20000</b>
	40	<b>IS-7991-50400</b>	<b>IS-7903-20000</b>	<b>IS-7903-20000</b>



Klasyfikacja wg normy PN-EN 12209:2005

3|C|1|0|0|0|7|H|A|2|0

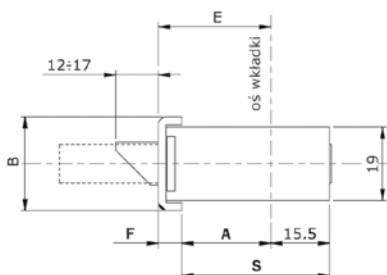


Przekroje poziome blach czołowych oraz ich wymiary A, B, F zamieszczone są na str. 167

Przekroje POZIOME blach czołowych zamków MULTIBLINDO, PERFORMA, ELECTA

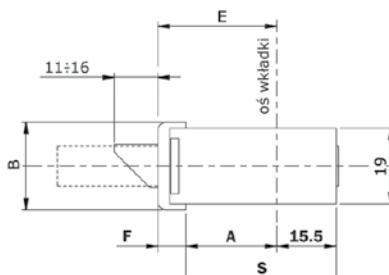
## BLINDO

## MULTIBLINDO



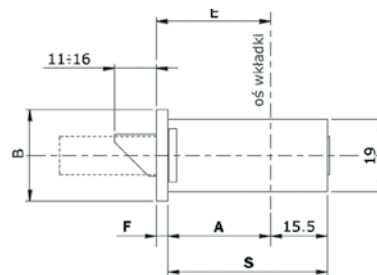
Wymiary IS-79\*\*-00\*/01\*

E	A	S	B	F
25	18	33,5	24	6
30	23	38,5		
35	28	43,5		
40	33	48,5		



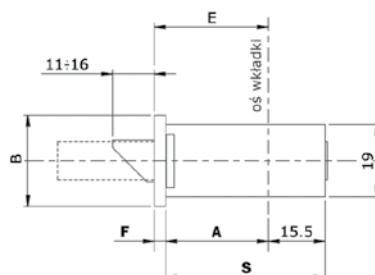
Wymiary IS-79\*\*-50\*

E	A	S	B	F
25	18	33,5	22	7
30	23	38,5		
35	28	43,5		
40	33	48,5		



Wymiary IS-79\*\*-10\*

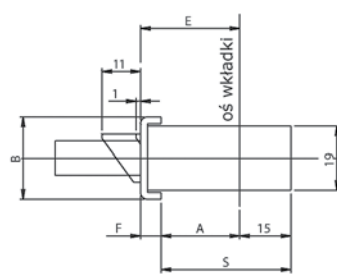
E	A	S	B	F
25	22	37,5	24	3
30	27	42,5		
35	32	47,5		
40	37	52,5		



Wymiary IS-79\*\*-12\*

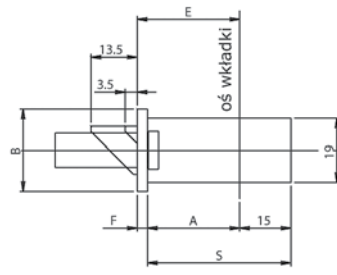
E	A	S	B	F
25	22	37,5	22	3
30	27	42,5		
35	32	47,5		
40	37	52,5		

## ELECTA



Wymiary IS-785\*-00\*/01\*

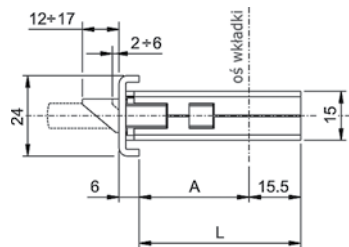
E	A	S	B	F
25	18	33	24	6
30	23	38		
35	28	43		



Wymiary IS-785\*-10\*/11\*

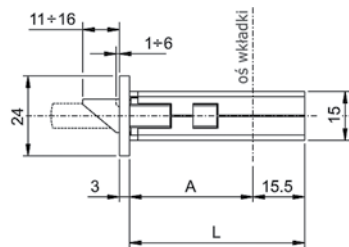
E	A	S	B	F
25	22	37	24	3
30	27	42		
35	32	47		

## PERFORMA



Wymiary IS-7232-51\*

E	A	L	Ld
25	18	33,5	33,5
30	23	38,5	
35	28	43,5	
40	33	48,5	
45	38	53,5	
50	43	58,5	



Wymiary IS-7232-01\*

E	A	L	Ld
25	22	37,5	37,5
30	27	42,5	
35	32	47,5	
40	37	52,5	
45	42	57,5	
50	47	62,5	

## Akcesoria OPCJONALNE do zamków Blindo i Multiblindo

### Rolka (do zastosowania zamiast zaczepu)



	Kod produktu			
Do zamka E=25 mm	<b>IS-040-801</b>	1	10	szt.
Do zamka E=30 mm	<b>IS-040-802</b>	1	10	szt.
Do zamka E=35 mm	<b>IS-040-803</b>	1	10	szt.
Do zamka E=40 mm	<b>IS-040-804</b>	1	10	szt.

### Zaślepka (do zastosowania zamiast zaczepu)



	Kod produktu			
Do wszystkich zamków	<b>IS-040-810</b>	1	10	szt.

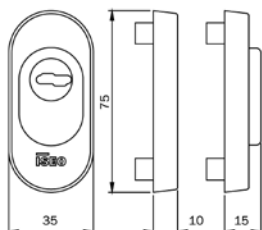
### Szyld zabezpieczający do wkładki



Grubość drzwi max. 80 mm  
Aluminium + stal utwardzana

	Kod produktu			
Czarny lakierowany	<b>IS-040-809</b>	1		kpl.
Naturalny	<b>IS-040-809G</b>	1		kpl.

Opakowanie zawiera: szyldy, podkładki dystansowe, śruby przelotowe



### Błacha przeciwprzewierceniowa boczna





Stal utwardzana

	Kod produktu			
Do zamka E=25 mm	<b>IS-040-80525</b>	1	10	szt.
Do zamka E=30 mm	<b>IS-040-80530</b>	1	10	szt.
Do zamka E=35 mm	<b>IS-040-80535</b>	1	10	szt.
Do zamka E=40 mm	<b>IS-040-80540</b>	1	10	szt.

## Akcesoria OPCJONALNE do zamków Blindo i Multiblindo

### Błacha zaczepowa do rygla wysuwanego górnego





	Kod produktu		
Do rygla IS-7903-20000	<b>IS-040-806</b>	10	szt.

### Maskownica podłogowa





Otwór wewnętrzny  $\varnothing$  18 mm  
 Średnica zewnętrzna  $\varnothing$  22 mm  
 Wysokość 30 mm

	Kod produktu		
Mosiężna	<b>IS-040-807</b>	10	szt.

### Trzpień z gwintem M8



Średnica  $\varnothing$  14 mm  
 Stal utwardzana

	Kod produktu		
Do rygli wysuwanych IS-7903-10000 i IS-7903-20000	<b>IS-040-808</b>	10	szt.



Klasa 7 - najwyższa  
Norma PN-EN 12209

## SAMORYGLUJĄCY ZAMEK MULTIBLINDO EASY KOMFORT I BEZPIECZEŃSTWO



170



F0



F1



F2

Funkcjonalność zamka **MULTIBLINDO** poszerzono o możliwość ustawienia pracy zamka w trzech niezależnych trybach:

### „F0” FUNKCJA TOTAL – PEŁNE BEZPIECZEŃSTWO

Zaczek zamka oraz rygle zamykają się automatycznie po każdorazowym cyklu otwarcia i zamknięcia drzwi.

Funkcja zalecana do mieszkań i domów jednorodzinnych ponieważ gwarantuje zamknięcie drzwi od strony zewnętrznej.

### „F1” FUNKCJA LIGHT – CZĘŚCIOWO ZAMKNIĘTE

Rygle pozostają schowane, pracuje zaczek zamka.

Funkcja zalecana w obiektach użyteczności publicznej, w których wymagany jest kontrolowany dostęp do pomieszczeń z zewnątrz.

### „F2” FUNKCJA FREE – OTWARTE

Zacpek oraz rygle są schowane, za pomocą zamykacza drzwiowego drzwi są utrzymywane w pozycji zamkniętej, zapewniając wolny dostęp do pomieszczenia z zewnątrz.

Funkcja zalecana w obiektach użyteczności publicznej bez kontroli dostępu.





Korzystanie z w/w funkcji wymaga zamontowania w drzwiach klamko-gałki lub pochwytu.



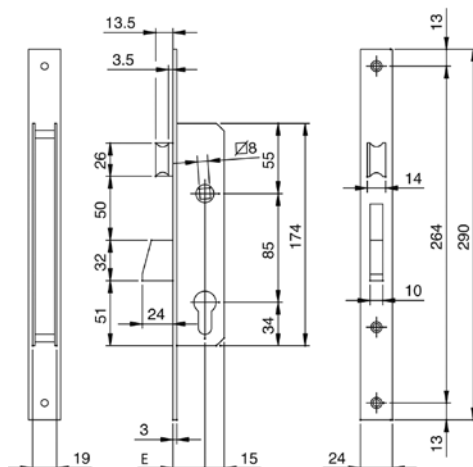
## ELECTA Zamek wpuszczany, jednopunktowy, na WKŁADKĘ



Rozstaw 85 mm  
 Blacha czołowa 24 x 3 mm ze stali galwanizowanej na biało  
 Rygiel obrotowy, ZACZEP z regulacją  
 Uniwersalny lewy/prawy  
 Wkładka i blacha zaczepowa na osobne zamówienie

	Kod produktu			
Głębokość E=25 mm	<b>IS-781-251-IFZ</b>	1	10	szt.
Głębokość E=30 mm	<b>IS-781-301-IFZ</b>	1	10	szt.
Głębokość E=35 mm	<b>IS-781-351-IFZ</b>	1	10	szt.

Opakowanie zawiera: zamek, dwa szyldy WB z wkrętami, śrubę mocującą do wkładki



Klasyfikacja wg normy UNI-EN 12209:2009



3 X 8 0 0 G 2 H A 2 0

172

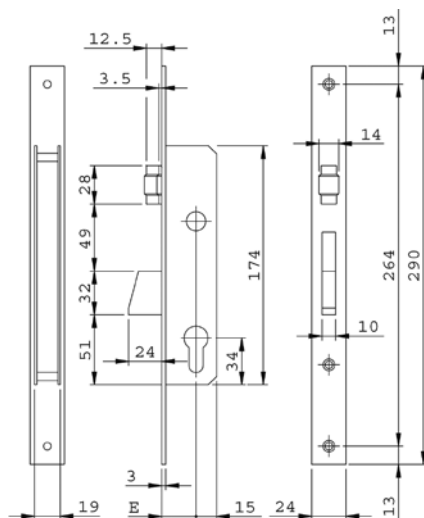
## ELECTA Zamek wpuszczany, jednopunktowy, na WKŁADKĘ



Rozstaw 85 mm  
 Blacha czołowa 24 x 3 mm ze stali galwanizowanej na biało  
 Rygiel obrotowy, ROLKA z regulacją  
 Wkładka i blacha zaczepowa na osobne zamówienie

	Kod produktu			
Głębokość E=25 mm	<b>IS-781-252-IFZ</b>	1	10	szt.
Głębokość E=30 mm	<b>IS-781-302-IFZ</b>	1	10	szt.
Głębokość E=35 mm	<b>IS-781-352-IFZ</b>	1	10	szt.

Opakowanie zawiera: zamek, dwa szyldy WB z wkrętami, śrubę mocującą do wkładki



Klasyfikacja wg normy UNI-EN 12209:2009

3 C 8 0 0 G 2 H A 0 0



**ELECTA**
**Zamek wpuszczany, jednopunktowy, na WKŁADKĘ**


Rozstaw 85 mm

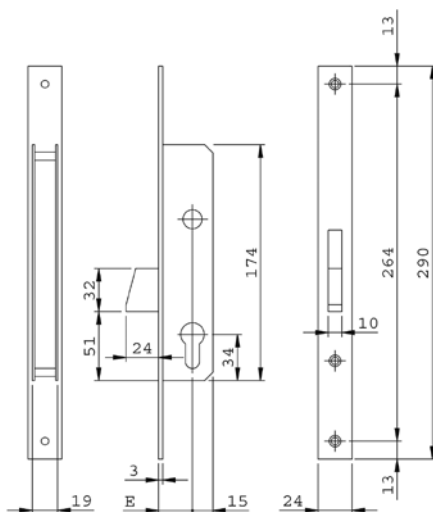
Blacha czołowa 24 x 3 mm ze stali galwanizowanej na biało

Rygiel obrotowy

Wkładka i blacha zaczepowa na osobne zamówienie

	Kod produktu			
Głębokość E=25 mm	<b>IS-781-253-IFZ</b>	1	10	szt.
Głębokość E=30 mm	<b>IS-781-303-IFZ</b>	1	10	szt.
Głębokość E=35 mm	<b>IS-781-353-IFZ</b>	1	10	szt.

Opakowanie zawiera: zamek, dwa szyldy WB z wkrętami, śrubę mocującą do wkładki



Klasyfikacja wg normy UNI-EN 12209:2009

3 | C | 8 | 0 | 0 | G | 2 | H | A | 0 | 0

173

**Zamek wpuszczany, jednopunktowy, na WKŁADKĘ**




Rozstaw 85 mm

Blacha czołowa 22 x 3 mm ze stali niklowanej

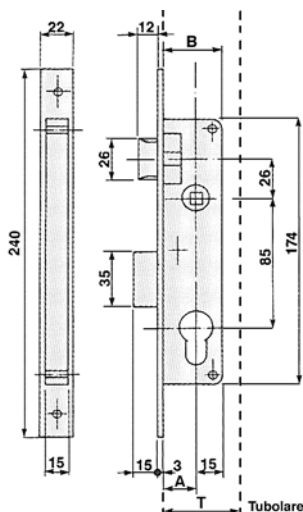
Rygiel wysuwany, ZACZEP

Do profilu aluminiowego 50x50 mm

Wkładka na osobne zamówienie

	Kod produktu			
Głębokość A=30 mm, B=44 mm	<b>BF-2500-30</b>	1		szt.

Opakowanie zawiera: zamek, śrubę mocującą do wkładki, wkręty do blachy czołowej



# ZAMKI DO STALI



## Zamek hakowy do bram przesuwnych



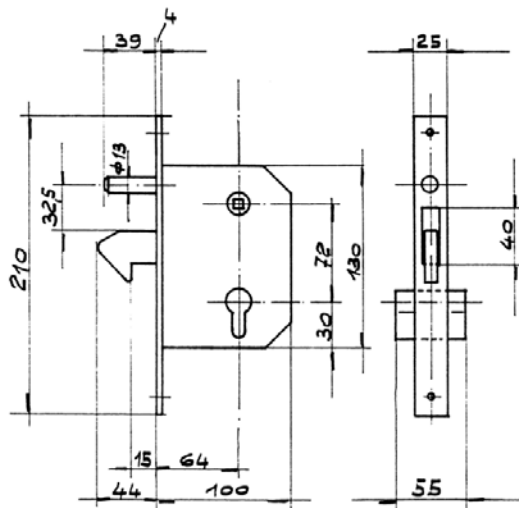
BF-447-A

BF-447

Rozstaw 72 mm, głębokość 64 mm  
 Blacha czołowa ze stali galwanizowanej na biało, 25 x 4 mm  
 Wkładka i blacha zaczepowa na osobne zamówienie

	Kod produktu		
Zamek	<b>BF-447</b>	1	szt.
Blacha zaczepowa	<b>BF-447-A</b>	1	szt.



Opakowanie zawiera: zamek, wkręty do blachy czołowej



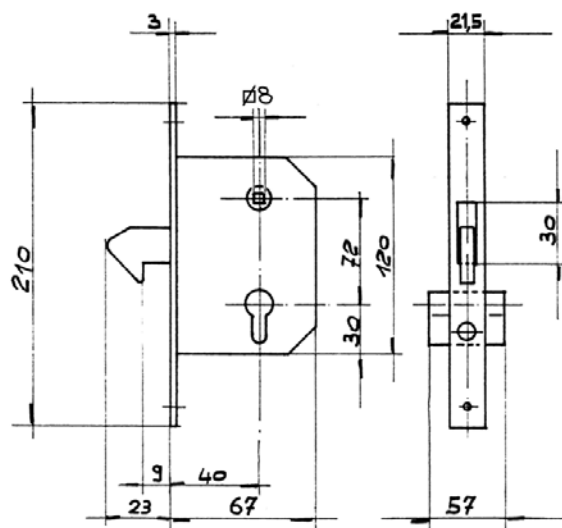
## Zamek hakowy do bram przesuwnych





Rozstaw 72 mm, głębokość 40 mm  
 Blacha czołowa ze stali galwanizowanej na biało, 21,5 x 3 mm  
 Wkładka na osobne zamówienie

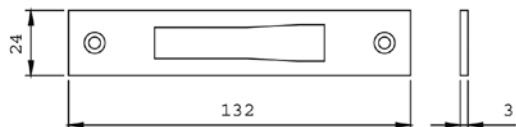
	Kod produktu		
Zamek	<b>BF-447-P</b>	1	szt.

Opakowanie zawiera: zamek, blachę zaczepową, wkręty do blachy czołowej





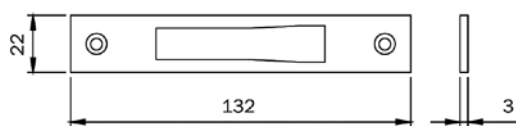
## Blacha zaczepowa do zamków IS 78\*

	Kod produktu	 
Stal nierdzewna matowa	<b>IS-038-020</b>	10 szt.





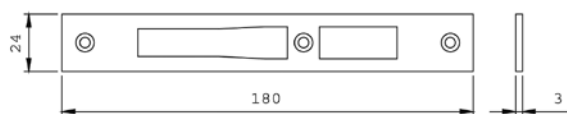
## Blacha zaczepowa do zamków IS 78\*

	Kod produktu	 
Stal nierdzewna matowa	<b>IS-038-021</b>	10 szt.





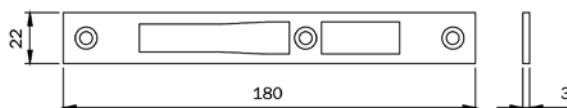
## Blacha zaczepowa do zamków IS 78\*

	Kod produktu	 
Stal nierdzewna matowa	<b>IS-038-030</b>	10 szt.





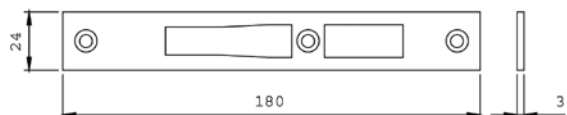
## Blacha zaczepowa do zamków IS 78\*

	Kod produktu	 
Stal nierdzewna matowa	<b>IS-038-031</b>	10 szt.





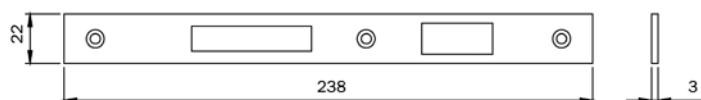
## Blacha zaczepowa do zamków IS 78\* HAKOWYCH

	Kod produktu	 
Stal galwanizowana na biało	<b>IS-038-033</b>	10 szt.





## Blacha zaczepowa do zamków IS 741/743/745

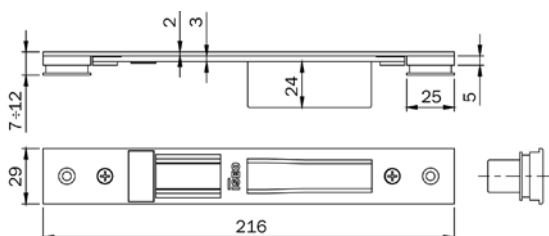
	Kod produktu	 
Stal nierdzewna matowa	<b>IS-033-080</b>	10 szt.
Stal chromowana	<b>IS-033-083</b>	10 szt.



## Blacha zaczepowa z kieszenią, do zamków IS 78\*/79\* Multiblindo



Regulacja pionowa 7-12 mm i pozioma  $\pm$  2 mm

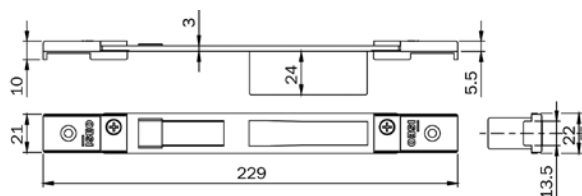
	Kod produktu		
Stal lakierowana na czarno	<b>IS-038-6001</b>	10	szt.



## Blacha zaczepowa z kieszenią, do zamków IS 78\*/79\* Multiblindo

Regulacja pionowa 7-12 mm i pozioma  $\pm$  9 mm



	Kod produktu		
Stal lakierowana na czarno	<b>IS-038-6011</b>	10	szt.

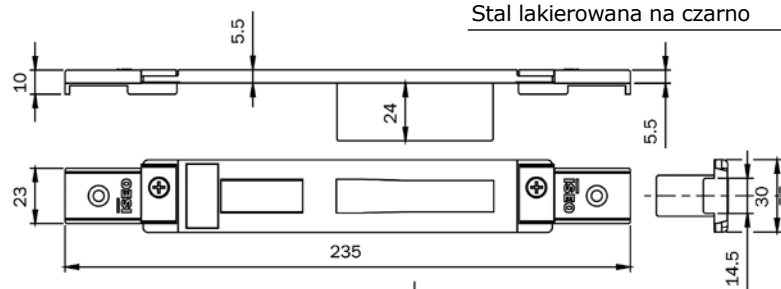


176

## Blacha zaczepowa z kieszenią, do zamków IS 78\*/79\* Multiblindo



Regulacja pozioma  $\pm$  9 mm

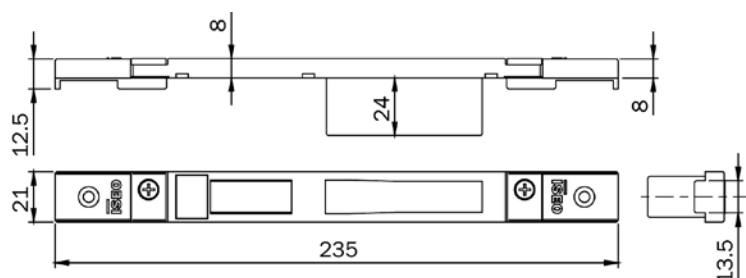
	Kod produktu		
Stal lakierowana na czarno	<b>IS-038-6021</b>	10	szt.



## Blacha zaczepowa z kieszenią, do zamków IS 78\*/79\* Multiblindo


Regulacja pozioma  $\pm$  9 mm

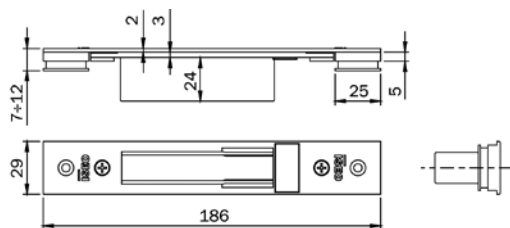
	Kod produktu		
Stal lakierowana na czarno	<b>IS-038-6031</b>	10	szt.



## Blacha zaczepowa z kieszenią, do rygli obrotowych zamków IS 78\*/79\* Multiblando



Regulacja pionowa 7-12 mm i pozioma  $\pm 2$  mm

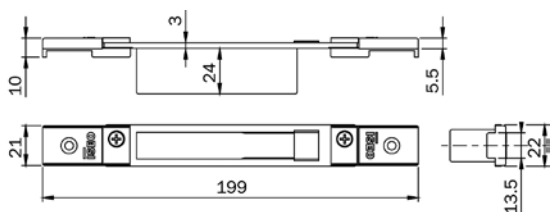
	Kod produktu		
Stal lakierowana na czarno	<b>IS-038-7001</b>	10	szt.



## Blacha zaczepowa z kieszenią, do rygli obrotowych zamków IS 78\*/79\* Multiblando



Regulacja pionowa i pozioma  $\pm 9$  mm

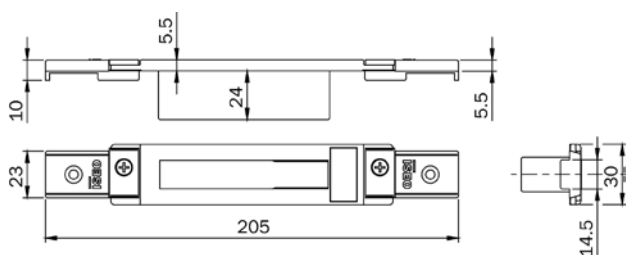
	Kod produktu		
Stal lakierowana na czarno	<b>IS-038-7011</b>	10	szt.



## Blacha zaczepowa z kieszenią, do rygli obrotowych zamków IS 78\*/79\* Multiblando



Regulacja pozioma  $\pm 9$  mm

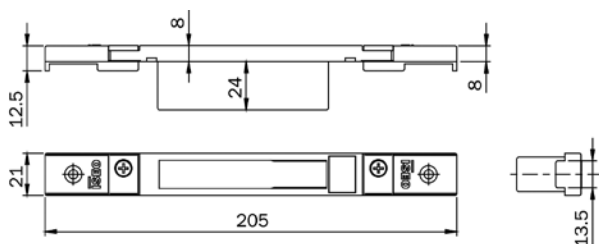
	Kod produktu		
Stal lakierowana na czarno	<b>IS-038-7021</b>	10	szt.



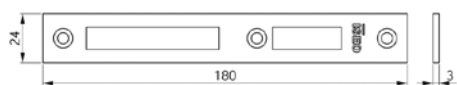
## Blacha zaczepowa z kieszenią, do rygli obrotowych zamków IS 78\*/79\* Multiblando



Regulacja pozioma  $\pm 9$  mm

	Kod produktu		
Stal lakierowana na czarno	<b>IS-038-7031</b>	10	szt.





## PERFORMA Blacha zaczepowa do zamków IS 7232



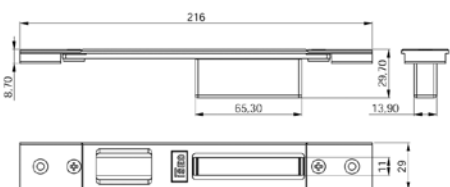
	Kod produktu			
Stal nierdzewna matowa	<b>IS-038-230</b>	10		szt.
Stal niklowana matowa	<b>IS-038-230H3</b>	10		szt.

## PERFORMA Blacha zaczepowa do rygli zamków IS 7232





	Kod produktu			
Stal nierdzewna matowa	<b>IS-038-220</b>	10		szt.
Stal niklowana matowa	<b>IS-038-220H3</b>	10		szt.

## PERFORMA Blacha zaczepowa z kieszenią do zamków IS 7232

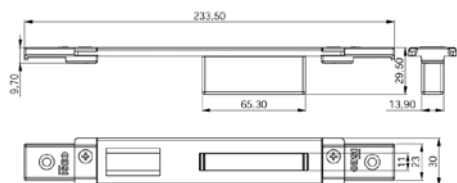


Regulacja pionowa 7-12 mm i pozioma  $\pm 2$  mm



	Kod produktu			
Stal lakierowana na czarno	<b>IS-038-620</b>	10		szt.

178

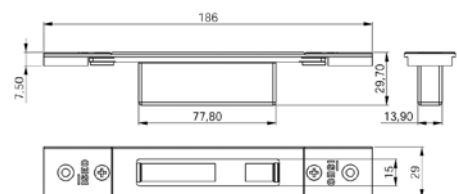
## PERFORMA Blacha zaczepowa z kieszenią, do zamków IS 7232





Regulacja pozioma  $\pm 9$  mm

	Kod produktu			
Stal lakierowana na czarno	<b>IS-038-622</b>	10		szt.

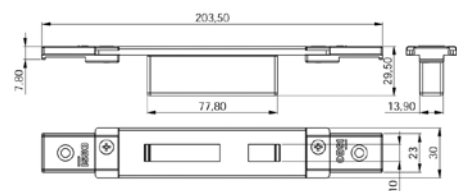
## PERFORMA Blacha zaczepowa z kieszenią, do rygli zamków IS 7232





Regulacja pionowa 7-12 mm i pozioma  $\pm 2$  mm

	Kod produktu			
Stal lakierowana na czarno	<b>IS-038-720</b>	10		szt.



## PERFORMA Blacha zaczepowa z kieszenią, do rygli zamków IS 7232

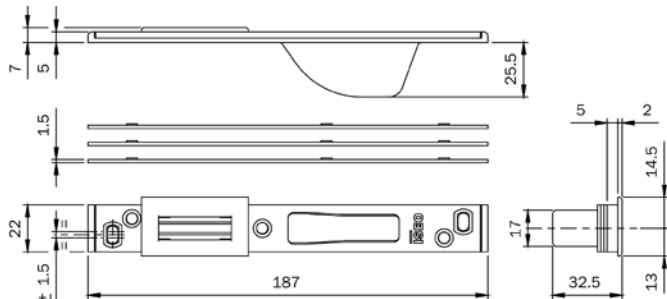


Regulacja pozioma  $\pm 9$  mm



	Kod produktu			
Stal lakierowana na czarno	<b>IS-038-722</b>	10		szt.

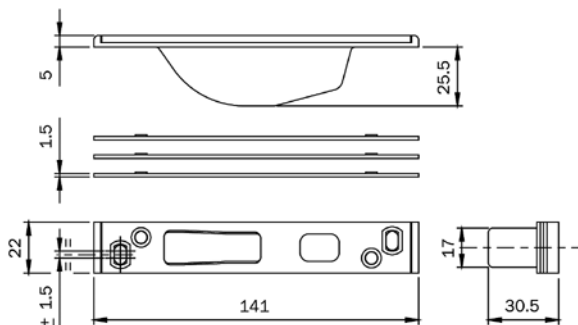
## MULTIBLINDO Blacha zaczepowa z kieszenią, do zamków IS 7911/7991

	<b>Kod produktu</b>	 
Stal nierdzewna matowa	<b>IS-038-079</b>	10 szt.





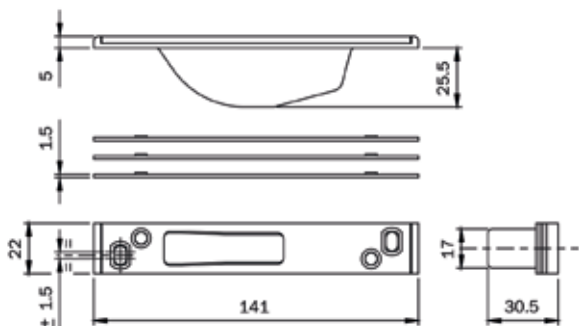
## MULTIBLINDO Blacha zaczepowa z kieszenią, do rygli hakowych zamków IS 7991

	<b>Kod produktu</b>	 
Stal nierdzewna matowa	<b>IS-038-083</b>	10 szt.





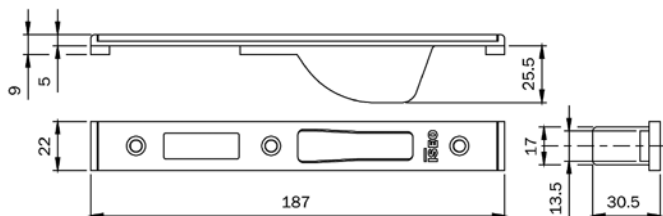
## MULTIBLINDO Blacha zaczepowa z kieszenią, do rygli obrotowych zamków IS 7991

	<b>Kod produktu</b>	 
Stal nierdzewna matowa	<b>IS-038-084</b>	10 szt.





## MULTIBLINDO Blacha zaczepowa z kieszenią, do zamków IS 7911/7991

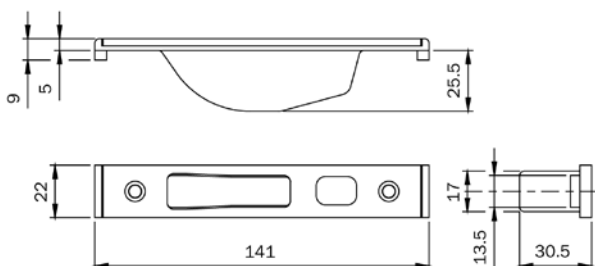
	<b>Kod produktu</b>	 
Stal nierdzewna matowa	<b>IS-038-085</b>	10 szt.





## MULTIBLINDO Blacha zaczepowa z kieszenią, do rygli hakowych zamków IS 7991

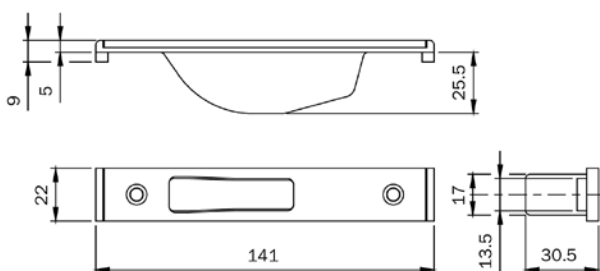
180

	<b>Kod produktu</b>	 
Stal nierdzewna matowa	<b>IS-038-086</b>	10 szt.





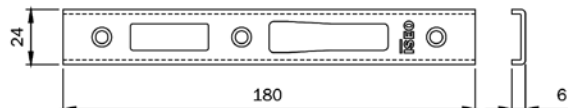
## MULTIBLINDO Blacha zaczepowa z kieszenią, do rygli obrotowych zamków IS 7991

	<b>Kod produktu</b>	 
Stal nierdzewna matowa	<b>IS-038-087</b>	10 szt.





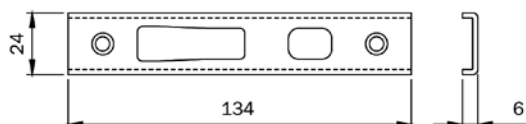
## MULTIBLINDO Blacha zaczepowa do zamków IS 7911/7991

	<b>Kod produktu</b>		
Stal nierdzewna matowa	<b>IS-038-088</b>	10	szt.





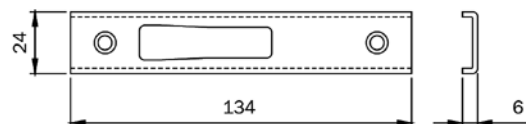
## MULTIBLINDO Blacha zaczepowa do rygli hakowych zamków IS 7991

	<b>Kod produktu</b>		
Stal nierdzewna matowa	<b>IS-038-089</b>	10	szt.





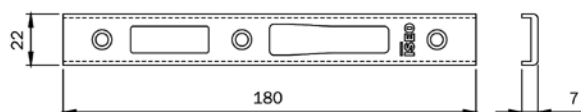
## MULTIBLINDO Blacha zaczepowa do rygli obrotowych zamków IS 7991

	<b>Kod produktu</b>		
Stal nierdzewna matowa	<b>IS-038-090</b>	10	szt.





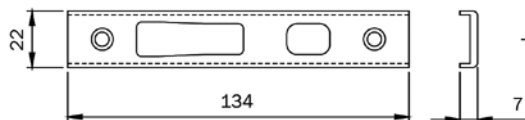
## MULTIBLINDO Blacha zaczepowa do zamków IS 7911/7991

	<b>Kod produktu</b>		
Stal nierdzewna lakierowana na czarno	<b>IS-038-091</b>	10	szt.





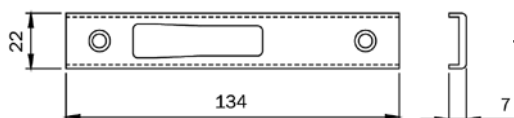
## MULTIBLINDO Blacha zaczepowa do rygli hakowych zamków IS 7991

	<b>Kod produktu</b>	 
Stal nierdzewna lakierowana na czarno	<b>IS-038-092</b>	10 szt.





## MULTIBLINDO Blacha zaczepowa do rygli obrotowych zamków IS 7991

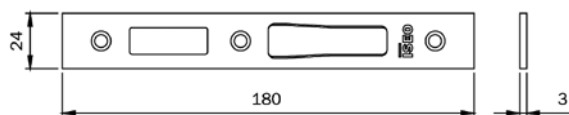
	<b>Kod produktu</b>	 
Stal nierdzewna lakierowana na czarno	<b>IS-038-093</b>	10 szt.





182

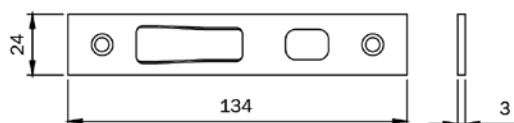
## MULTIBLINDO Blacha zaczepowa do zamków IS 7911/7991

	<b>Kod produktu</b>	 
Stal nierdzewna matowa	<b>IS-038-094</b>	10 szt.





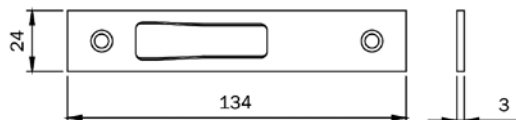
## MULTIBLINDO Blacha zaczepowa do rygli hakowych zamków IS 7991

	<b>Kod produktu</b>	 
Stal nierdzewna matowa	<b>IS-038-095</b>	10 szt.





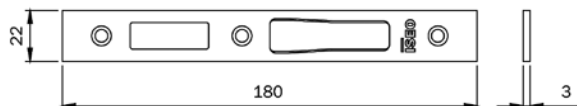
## MULTIBLINDO Blacha zaczepowa do rygli obrotowych zamków IS 7991

	<b>Kod produktu</b>	 
Stal nierdzewna matowa	<b>IS-038-096</b>	10 szt.





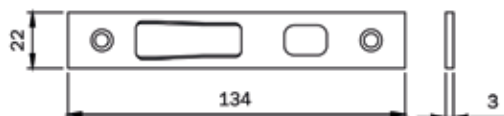
## MULTIBLINDO Blacha zaczepowa do zamków IS 7911/7991

	<b>Kod produktu</b>	 
Stal nierdzewna matowa	<b>IS-038-097</b>	10 szt.





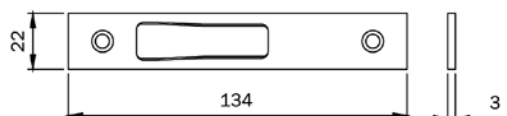
## MULTIBLINDO Blacha zaczepowa do rygli hakowych zamków IS 7991

	<b>Kod produktu</b>	 
Stal nierdzewna matowa	<b>IS-038-098</b>	10 szt.





## MULTIBLINDO Blacha zaczepowa do rygli obrotowych zamków IS 7991

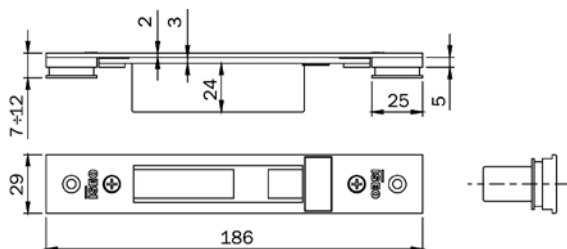
	<b>Kod produktu</b>	 
Stal nierdzewna matowa	<b>IS-038-099</b>	10 szt.



## MULTIBLINDO Blacha zaczepowa z kieszenią, do rygli hakowych zamków IS 79\*



Regulacja pionowa 7-12 mm i pozioma  $\pm 2$  mm

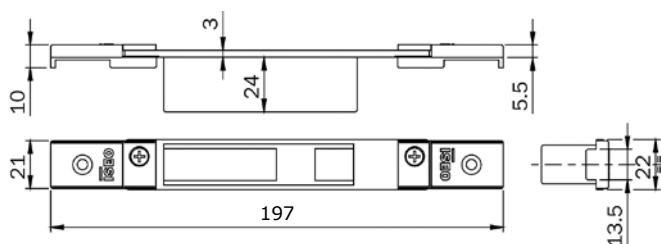
	Kod produktu			
Stal lakierowana na czarno	<b>IS-038-710</b>	10		szt.



## MULTIBLINDO Blacha zaczepowa z kieszenią, do rygli hakowych zamków IS 79\*

Regulacja pionowa i pozioma  $\pm 9$  mm



	Kod produktu			
Stal lakierowana na czarno	<b>IS-038-711</b>	10		szt.

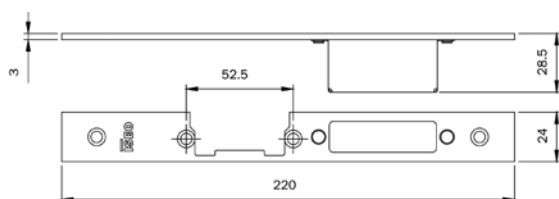


## MULTIBLINDO Blacha zaczepowa z kieszenią, do zamków IS 7911/7991

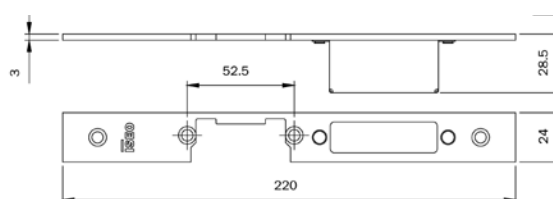
Regulacja

Zaczepek mechaniczny IS-040-890 i zaczepy elektryczne IS-040-900/910 na osobne zamówienie

	Kod produktu			
Stal nierdzewna matowa, do drzwi lewych	<b>IS-033-160</b>	1	10	szt.
Stal nierdzewna matowa, do drzwi prawych	<b>IS-033-161</b>	1	10	szt.



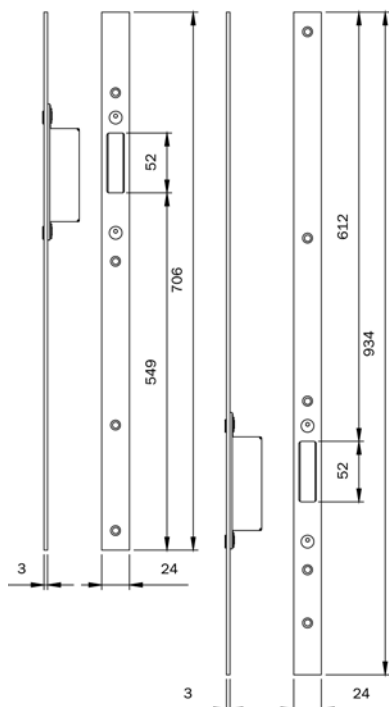
**IS-033-160**



**IS-033-161**

## MULTIBLINDO

### Komplet blach zaczepowych z kieszenią, do rygli obrotowych zamków IS 7991



Regulacja

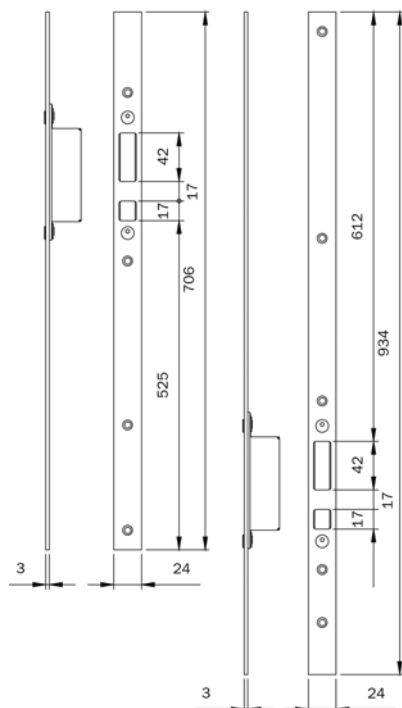
Do zastosowania wraz z blachami IS-033-160/161

	Kod produktu			
Stal nierdzewna matowa	<b>IS-033-164</b>	1	10	szt.

## MULTIBLINDO

### Komplet blach zaczepowych z kieszenią, do rygli hakowych zamków IS 7991/7A32

## MULTIBLINDO EASY



Regulacja



Do zastosowania wraz z blachami IS-033-160/161

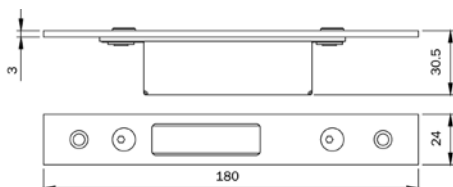
	Kod produktu			
Stal nierdzewna matowa	<b>IS-033-165</b>	1	10	szt.

## MULTIBLINDO Blacha zaczepowa z kieszenią, do rygli obrotowych zamków IS 7991

Regulacja

Do zastosowania wraz z blachami IS-033-160/161

	Kod produktu			
Stal nierdzewna matowa	<b>IS-033-168</b>	1	10	szt.





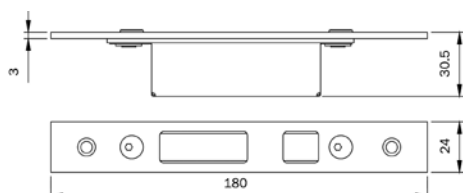
## MULTIBLINDO Blacha zaczepowa z kieszenią, do rygli hakowych zamków IS 7991/7A32

MULTIBLINDO EASY

Regulacja

Do zastosowania wraz z blachami IS-033-160/161

	Kod produktu			
Stal nierdzewna matowa	<b>IS-033-169</b>	1	10	szt.





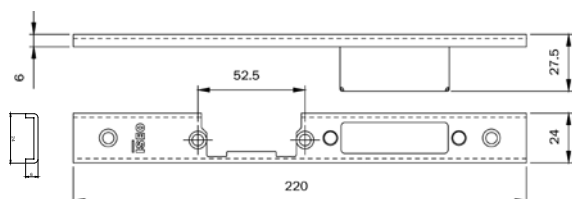
186

## MULTIBLINDO Blacha zaczepowa z kieszenią, do zamków IS 7911/7991

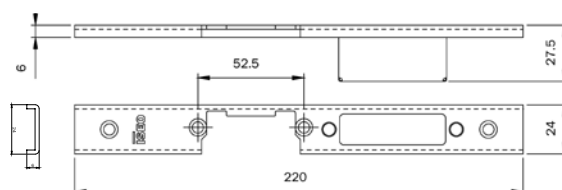
Regulacja

Zaczep mechaniczny IS-040-890 i zaczepy elektryczne IS-040-900/910 na osobne zamówienie

	Kod produktu			
Stal nierdzewna matowa, do drzwi lewych	<b>IS-033-162</b>	1	10	szt.
Stal nierdzewna matowa, do drzwi prawych	<b>IS-033-163</b>	1	10	szt.



**IS-033-162**



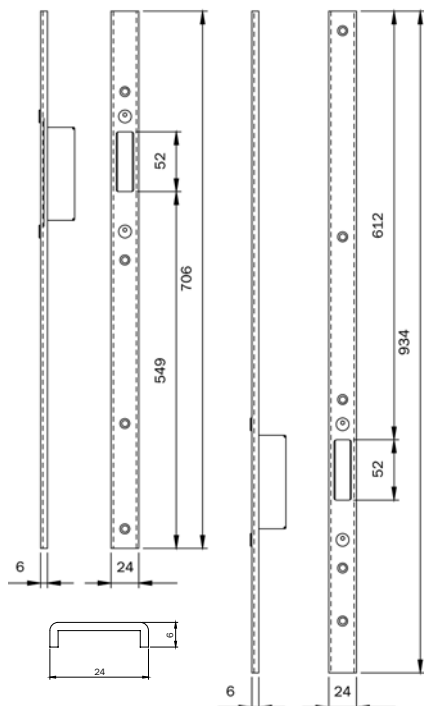
**IS-033-163**



## MULTIBLINDO

### Komplet blach zaczepowych z kieszenią, do rygli obrotowych zamków IS 7991

Regulacja

Do zastosowania wraz z blachami IS-033-162/163



	Kod produktu			
Stal nierdzewna matowa	<b>IS-033-166</b>	1	10	szt.

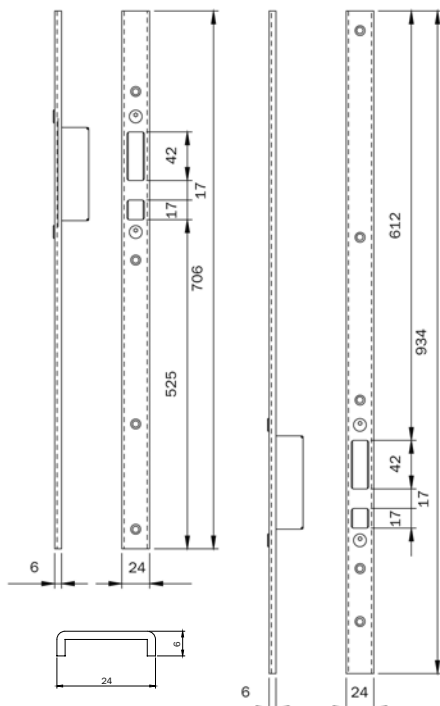
## MULTIBLINDO



### Komplet blach zaczepowych z kieszenią, do rygli hakowych zamków IS 7991/7A32

## MULTIBLINDO EASY

Regulacja

Do zastosowania wraz z blachami IS-033-162/163





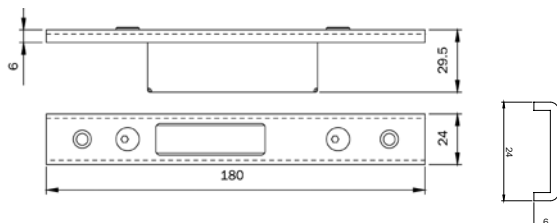
	Kod produktu			
Stal nierdzewna matowa	<b>IS-033-167</b>	1	10	szt.

## MULTIBLINDO Blacha zaczepowa z kieszenią, do rygli obrotowych zamków IS 7991

Regulacja

Do zastosowania wraz z blachami IS-033-162/163

	Kod produktu			
Stal nierdzewna matowa	<b>IS-033-170</b>	1	10	szt.





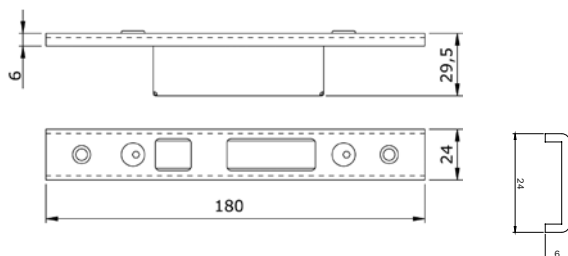
## MULTIBLINDO Blacha zaczepowa z kieszenią, do rygli hakowych zamków IS 7991/7A32

Regulacja

Do zastosowania wraz z blachami IS-033-162/163

MULTIBLINDO EASY

	Kod produktu			
Stal nierdzewna matowa	<b>IS-033-171</b>	1	10	szt.





## MULTIBLINDO Zaczep mechaniczny z regulacją głębokości

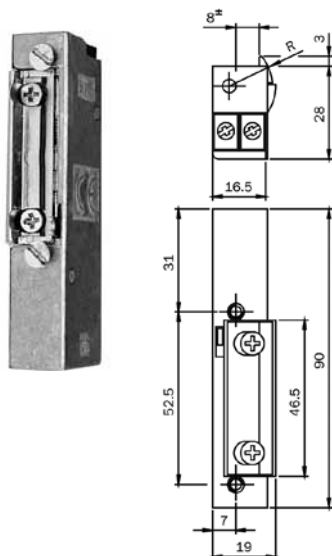
Uniwersalny lewy/prawy

Do blach: IS-033-160/161/162/163/173/174/175/176





	Kod produktu			
Galwanizowany na biało	<b>IS-040-890</b>	1	10	szt.

## MULTIBLINDO Elektrozaczepek z regulacją głębokości



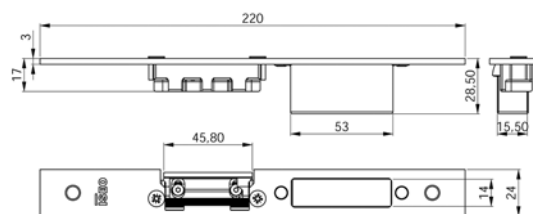
Odblokowanie przy przyłożeniu napięcia  
Z dźwignią odblokowującą  
Napięcie 12V AC 15W

	Kod produktu			
Do drzwi lewych, do blach: IS-033-160/162/173/175	<b>IS-040-900</b>	1	10	szt.
Do drzwi prawych, do blach: IS-033-161/163/174/176	<b>IS-040-910</b>	1	10	szt.





## MULTIBLINDO EASY Blacha zaczepowa z kieszenią, do zamków IS 7A32

Z mechanicznym zaczepem regulowanym

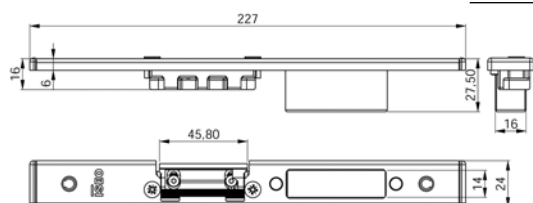


IS-033-200



	Kod produktu			
Stal nierdzewna matowa, do drzwi lewych	<b>IS-033-200</b>	10		szt.
Stal nierdzewna matowa, do drzwi prawych	<b>IS-033-201</b>	10		szt.

## MULTIBLINDO EASY Blacha zaczepowa z kieszenią, do zamków IS 7A32

Z mechanicznym zaczepem regulowanym



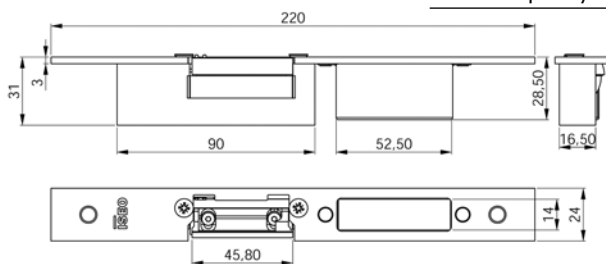
IS-033-202

	Kod produktu			
Stal nierdzewna matowa, do drzwi lewych	<b>IS-033-202</b>	10		szt.
Stal nierdzewna matowa, do drzwi prawych	<b>IS-033-203</b>	10		szt.

## MULTIBLINDO EASY Blacha zaczepowa z kieszenią, do zamków IS 7A32

Regulacja  
Z elektrozaczepem

	Kod produktu		
Stal nierdzewna matowa, do drzwi lewych	<b>IS-033-210</b>	10	szt.
Stal nierdzewna matowa, do drzwi prawych	<b>IS-033-211</b>	10	szt.



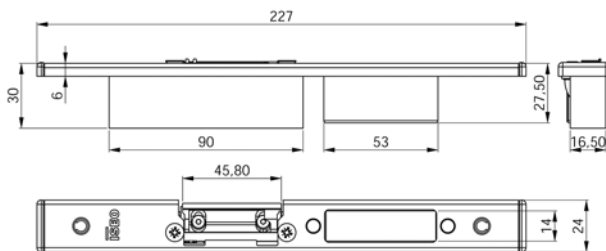
IS-033-211



## MULTIBLINDO EASY Blacha zaczepowa z kieszenią, do zamków IS 7A32

Regulacja  
Z elektrozaczepem

	Kod produktu		
Stal nierdzewna matowa, do drzwi lewych	<b>IS-033-212</b>	10	szt.
Stal nierdzewna matowa, do drzwi prawych	<b>IS-033-213</b>	10	szt.



IS-033-212



### Podkładka pod blachę czołową zamka

	Kod produktu		
Nylon czarny	<b>IS-038-002</b>	10	szt.

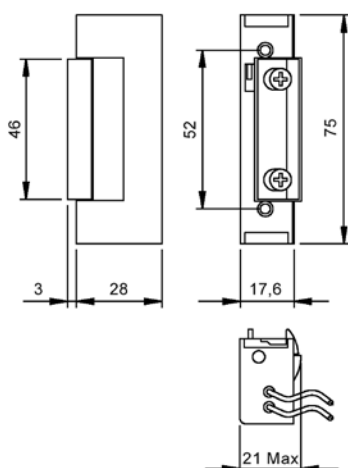




### Komplet podkładek pod blachę czołową zamka

	Kod produktu		
Nylon czarny	<b>IS-038-004</b>	10	kpl.

## MATCH RADIALE Elektrozaczepek do drewna, metalu i PCV

Odblokowanie przy przyłożeniu napięcia  
Regulowany w zakresie 3 mm  
Napięcie 6-12 lub 24V AC/DC, DC max. 10s  
Uniwersalny lewy/prawy

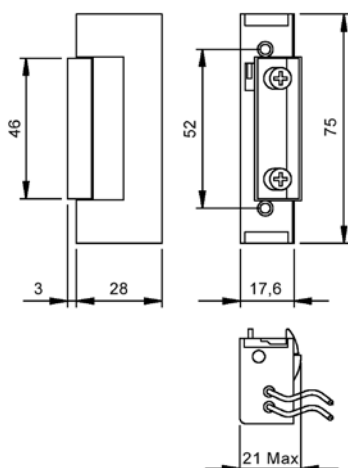




	Kod produktu			
Napięcie 6-12V, natężenie 0,5-1,5A, dźwignia odblokowująca	<b>IS-040-010</b>	1	6	szt.
Napięcie 6-12V, natężenie 0,5-1,5A	<b>IS-040-020</b>	1	6	szt.
Napięcie 6-12V, natężenie 0,5-1,5A, dźwignia odblokowująca i pamięć	<b>IS-040-030</b>	1	6	szt.
Napięcie 6-12V, natężenie 0,5-1,5A, pamięć	<b>IS-040-040</b>	1	6	szt.
Napięcie 24V, natężenie 0,5A, dźwignia odblokowująca	<b>IS-040-050</b>	1	6	szt.
Napięcie 24V, natężenie 0,5A	<b>IS-040-060</b>	1	6	szt.
Napięcie 24V, natężenie 0,5A, dźwignia odblokowująca i pamięć	<b>IS-040-070</b>	1	6	szt.
Napięcie 24V, natężenie 0,5A, pamięć	<b>IS-040-080</b>	1	6	szt.



## MATCH RADIALE Elektrozaczepek REWERSYJNY do drewna, metalu i PCV

Odblokowanie przy zaniku napięcia  
Regulowany w zakresie 3 mm  
Napięcie 12 lub 24V DC  
Uniwersalny lewy/prawy



	Kod produktu			
Napięcie 12V, natężenie 0,3A	<b>IS-040-100</b>	1	6	szt.
Napięcie 24V, natężenie 0,2A	<b>IS-040-110</b>	1	6	szt.



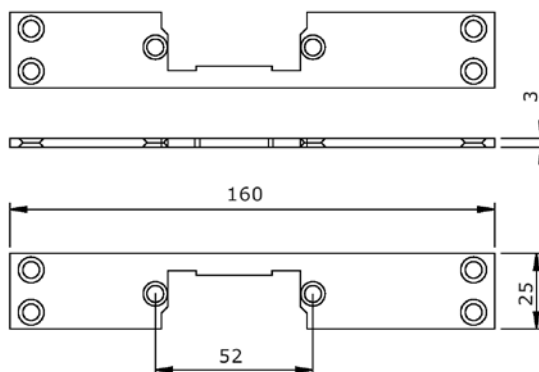
## MATCH RADIALE

### Blacha czołowa do elektrozaczepów IS 040



Uniwersalna lewa/prawa  
Do zastosowania z zamkami tylko z zaczepem

	Kod produktu			
Stal nierdzewna matowa	<b>IS-033-196</b>	1	10	szt.



192

## MATCH RADIALE

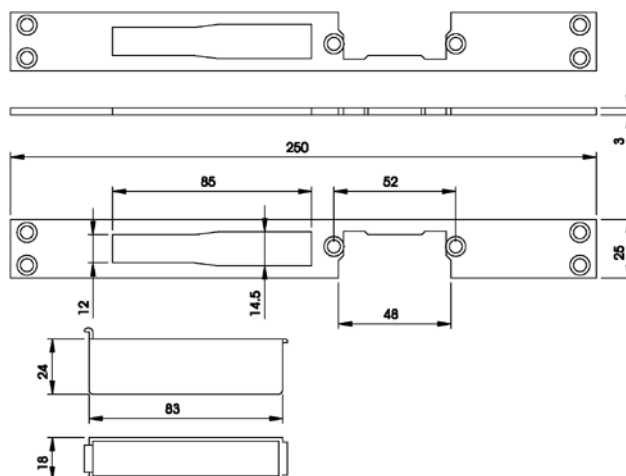
### Blacha z kieszenią do elektrozaczepów IS 040



Uniwersalna lewa/prawa  
Do zastosowania z zamkami IS-78\*, IS-79\* Multiblando

	Kod produktu			
Stal nierdzewna matowa	<b>IS-033-190</b>	1	10	szt.

Opakowanie zawiera: blachę, kieszeń, wkręty do blachy



## MATCH RADIALE Blacha z kieszenią do elektrozaczepów IS 040

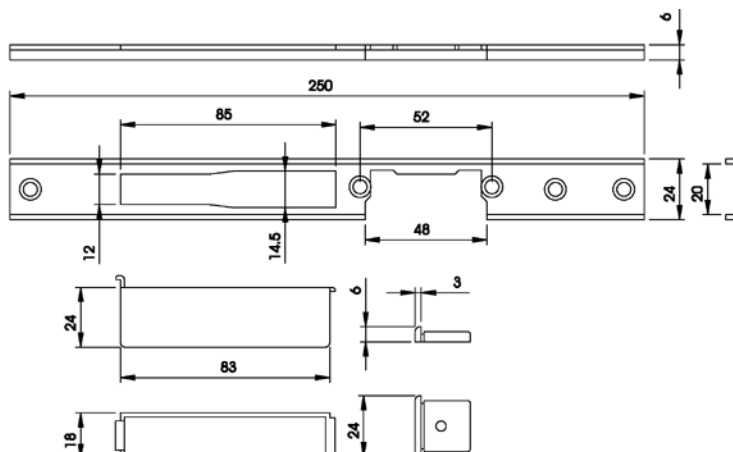
Do zastosowania z zamkami IS-78\*, IS-79\* Multiblindo



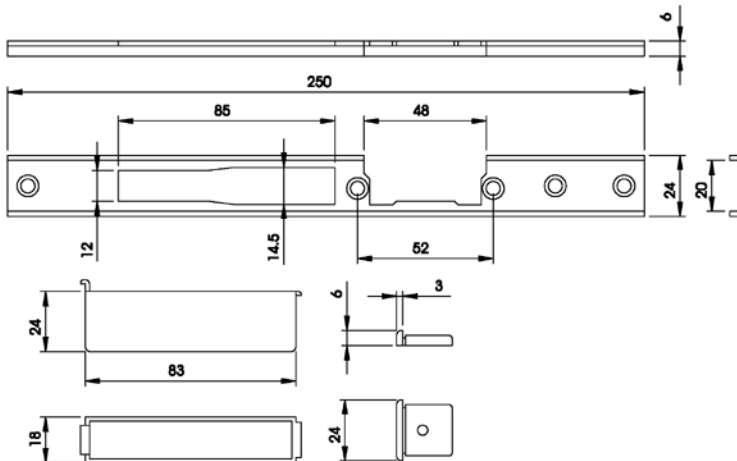
IS-033-194 IS-033-195

	Kod produktu			
Stal nierdzewna matowa, do drzwi lewych	<b>IS-033-194</b>	1	10	szt.
Stal nierdzewna matowa, do drzwi prawych	<b>IS-033-195</b>	1	10	szt.

Opakowanie zawiera: blachę, kieszeń, wkręty do blachy

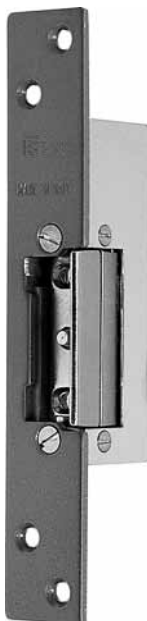


IS-033-194





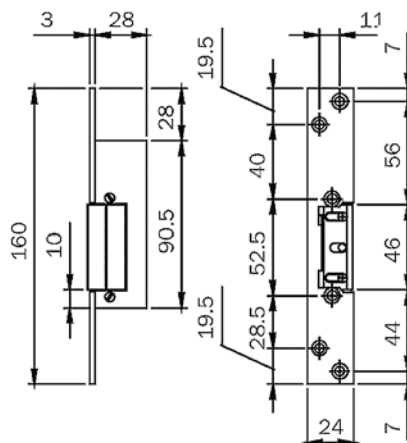
IS-033-195

## MATCH Elektrozaczepek z pamięcią, do drewna



Odblokowanie przy podaniu napięcia  
Regulacja rygla, dźwignia odblokowująca  
Napięcie 12V AC 15W  
Uniwersalny lewy/prawy

	Kod produktu			
Lakierowany jasnobrązowy	<b>IS-561-1850</b>	1	10	szt.





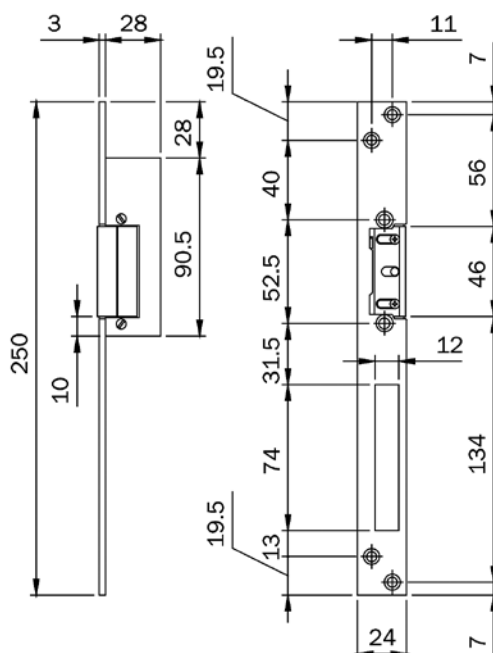
194

## MATCH Elektrozaczepek z pamięcią, do drewna



Odblokowanie przy podaniu napięcia  
Regulacja rygla, dźwignia odblokowująca  
Napięcie 12V AC 15W  
Uniwersalny lewy/prawy

	Kod produktu			
Lakierowany jasnobrązowy	<b>IS-562-1850</b>	1	10	szt.



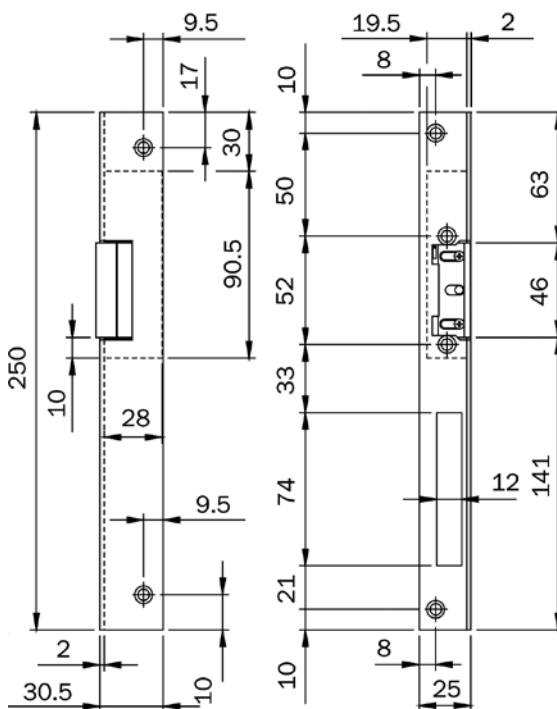
## MATCH Elektrozaczepek KĄTOWY z pamięcią, do drewna

Odblokowanie przy podaniu napięcia  
Regulacja rygla, dźwignia odblokowująca  
Napięcie 12V AC 15W

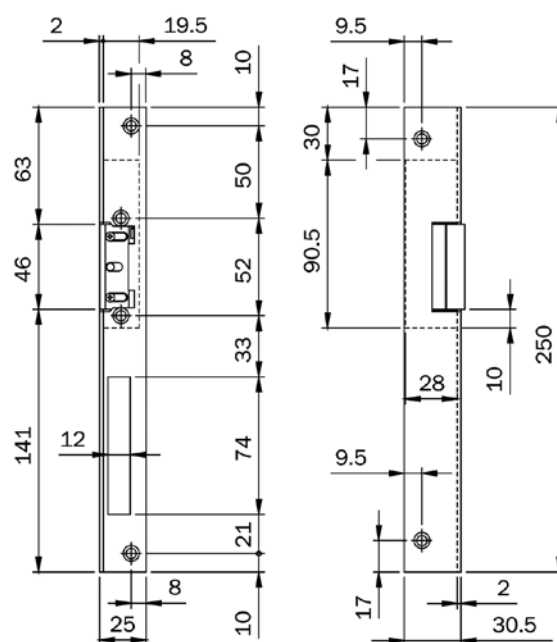


IS-563-1850

IS-564-1850



IS-563-1850



IS-564-1850





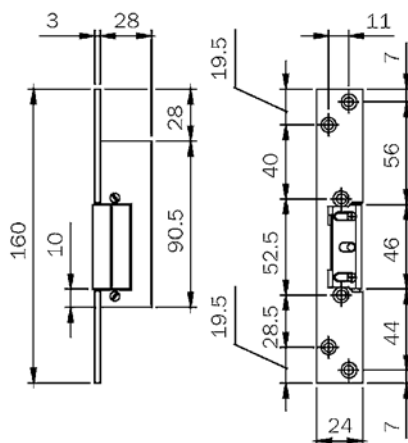
	Kod produktu			
Lakierowany jasnobrązowy, do drzwi lewych	<b>IS-563-1850</b>	1	10	szt.
Lakierowany jasnobrązowy, do drzwi prawych	<b>IS-564-1850</b>	1	10	szt.

## MATCH Elektrozaczepek z pamięcią, do aluminium



Odblokowanie przy podaniu napięcia  
Regulacja rygla, dźwignia odblokowująca  
Napięcie 12V AC 15W  
Uniwersalny lewy/prawy

	Kod produktu			
Stal nierdzewna matowa	<b>IS-561-1830</b>	1	10	szt.





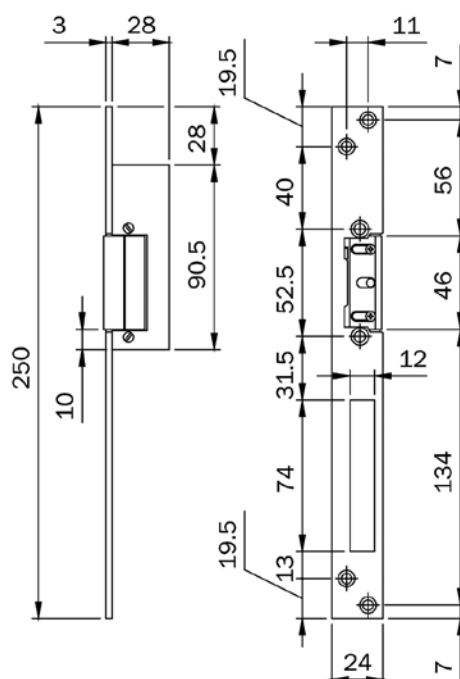
196

## MATCH Elektrozaczepek z pamięcią, do aluminium



Odblokowanie przy podaniu napięcia  
Regulacja rygla, dźwignia odblokowująca  
Napięcie 12V AC 15W  
Uniwersalny lewy/prawy

	Kod produktu			
Stal nierdzewna matowa	<b>IS-562-1830</b>	1	10	szt.





## MATCH Elektrozaczepek z pamięcią, do aluminium

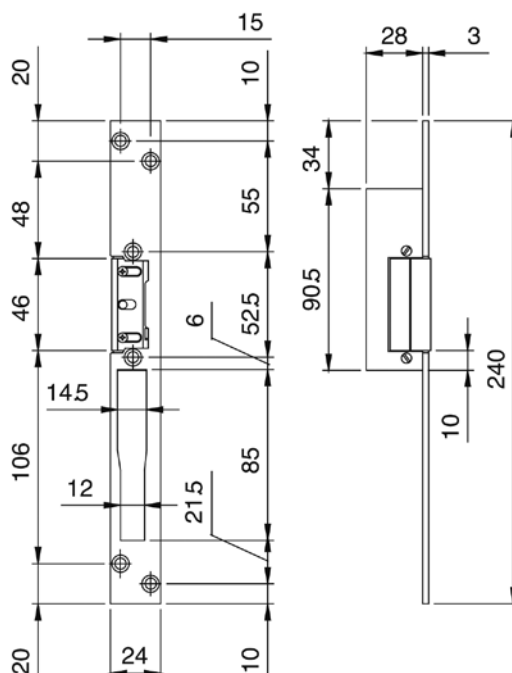


IS-565-1830

IS-566-1830

Odblokowanie przy podaniu napięcia  
Regulacja rygla, dźwignia odblokowująca  
Napięcie 12V AC 15W  
Do zamków z rygłem obrotowym

	Kod produktu			
Stal nierdzewna matowa, do drzwi lewych	<b>IS-565-1830</b>	1	10	szt.
Stal nierdzewna matowa, do drzwi prawych	<b>IS-566-1830</b>	1	10	szt.





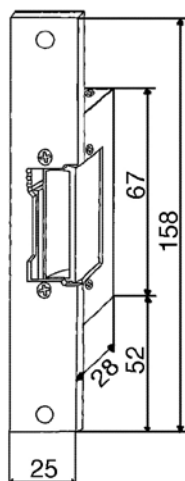
# ELEKTROZACZEPY

## Elektrozaczep z pamięcią, do stali



Odblokowanie przy podaniu napięcia  
Regulacja rygla, dźwignia odblokowująca  
Napięcie 8-12V AC  
Uniwersalny lewy/prawy

	Kod produktu		
Lakierowany srebrny	<b>BF-9510</b>	1	szt.





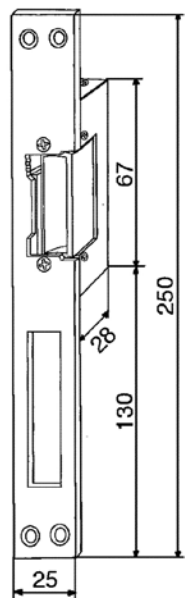
198

## Elektrozaczep z pamięcią, do stali



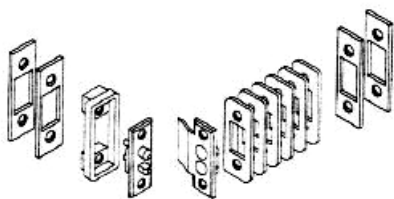
Odblokowanie przy podaniu napięcia  
Regulacja rygla, dźwignia odblokowująca  
Napięcie 8-12V AC  
Uniwersalny lewy/prawy



	Kod produktu		
Lakierowany srebrny	<b>BF-9500</b>	1	szt.



# ELEKTROZACZEPY

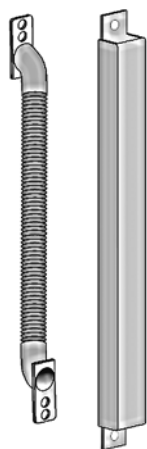
## Styki elektryczne do elektrozaczepów 12V





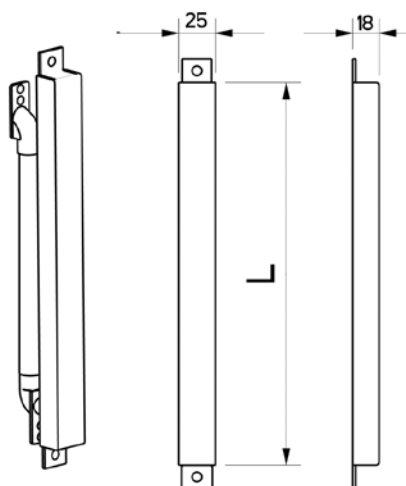
	<b>Kod produktu</b>		
Komplet styków	<b>IS-050-060</b>	1	10 kpl.

Opakowanie zawiera: styki, podkładki 2 x 22 mm (6 szt.), podkładki 2 x 16 mm (4 szt.), podkładkę 5 mm (1 szt.)

## Osłona przewodów, kąt otwarcia 90°





	<b>Kod produktu</b>		
Chromowana	<b>FM-8810-T0</b>	1	szt.

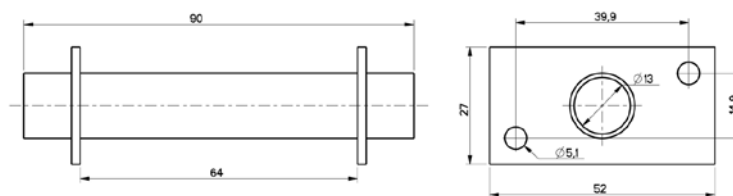


L = 260 średnica wewnętrzna 11mm

## Osłona przewodów, kąt otwarcia 180°



	<b>Kod produktu</b>		
Chromowana	<b>FM-6013-T0</b>	1	szt.



KLAMKI

UCHWYTY

ZAWIASY

ZAMKI

WKŁADKI  
BĘBENKOWE

199

ZAMKNIĘCIA  
PRZECIWPANICZNE

SYSTEMY  
DRZWIOWE

ZAMYKACZE  
DRZWIOWE

AKCESORIA

EKSPOZYtory

## Zamek wpuszczany, jednopunktowy, na WKŁADKĘ



Rozstaw 72 mm, głębokość 65 mm,  $\varnothing$  9 mm

Błacha czołowa 24 x 3 mm

Uniwersalny lewy/prawy

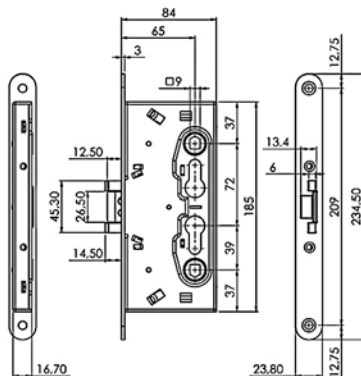
*Od wewnątrz:* rygiel i zaczep zamka poruszane kluczem wkładki, klamka porusza tylko zaczep zamka

*Od zewnątrz:* rygiel i zaczep zamka poruszane kluczem wkładki, klamka porusza tylko zaczep zamka

Błacha zaczepowa i wkładka na osobne zamówienie

	Kod produktu			
Galwanizowany na biało	<b>IS-216-120654</b>	1	10	szt.

Opakowanie zawiera: zamek



200

## Przeciw-zamek wpuszczany



Głębokość 65 mm

Błacha czołowa 24 x 3 mm

Uniwersalny lewy/prawy

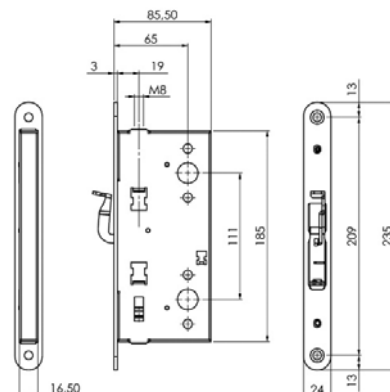
*Działanie:* dźwignia w blasze czołowej porusza prętami, zamek pełni funkcję zasuw czołowej dla skrzydła biernego

Do drzwi dwuskrzydłowych

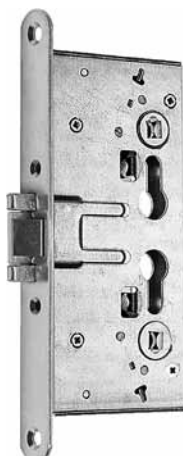
Do zastosowania wraz z zamkami IS-216\*/214\*

	Kod produktu			
Galwanizowany na biało	<b>IS-212-000654</b>	1	10	szt.

Opakowanie zawiera: przeciw-zamek



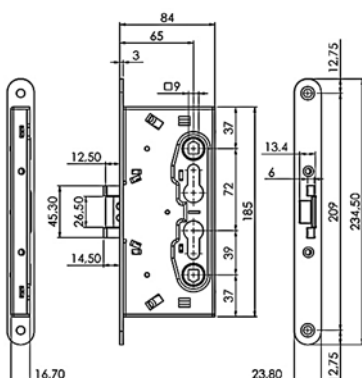
## Zamek wpuszczany, jednopunktowy, na WKŁADKĘ, PRZECIWPANICZNY



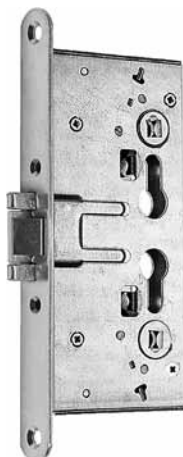
Rozstaw 72 mm, głębokość 65 mm,  $\varnothing$  9 mm  
 Blacha czołowa 24 x 3 mm  
 Uniwersalny lewy/prawy  
 Od wewnątrz: rygiel i zaczep zamka poruszane dźwignią przeciwpaniczną, klamką lub kluczem wkładki  
 Od zewnątrz: rygiel i zaczep zamka poruszane tylko kluczem wkładki  
 Do zastosowania wraz z stałą gałką zewnętrzną oraz z zamknięciami przeciwpanicznymi IS-949-00005027\* i IS-944-9\*\*\*\*829  
 Blacha zaczepowa i wkładka na osobne zamówienie

	Kod produktu			
Galwanizowany na biało	<b>IS-214-140654</b>	1	10	szt.

Opakowanie zawiera: zamek



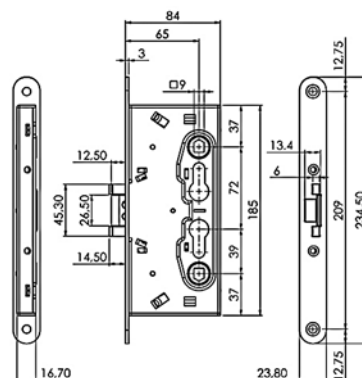
## Zamek wpuszczany, jednopunktowy, na WKŁADKĘ, PRZECIWPANICZNY



Rozstaw 72 mm, głębokość 65 mm,  $\varnothing$  9 mm  
 Blacha czołowa 24 x 3 mm  
 Uniwersalny lewy/prawy  
 Od wewnątrz: rygiel i zaczep zamka poruszane dźwignią przeciwpaniczną, klamką lub kluczem wkładki  
 Od zewnątrz: rygiel i zaczep zamka poruszane kluczem wkładki, klamka porusza tylko zaczep zamka  
 Do zastosowania wraz z klamką zewnętrzną oraz z zamknięciami przeciwpanicznymi IS-949-00005027\* i IS-944-9\*\*\*\*829  
 Blacha zaczepowa i wkładka na osobne zamówienie

	Kod produktu			
Galwanizowany na biało	<b>IS-214-120654</b>	1	10	szt.

Opakowanie zawiera: zamek



## Zamek wpuszczany, jednopunktowy, na WKŁADKĘ, PRZECIWPANICZNY



Rozstaw 72 mm, głębokość 65 mm,  $\varnothing$  9 mm

Błacha czołowa 24 x 3 mm

Uniwersalny lewy/prawy

*Od wewnątrz:* zaczep zamka poruszany dźwignią przeciwpaniczną, klamką lub kluczem wkładki

*Od zewnątrz:* zaczep zamka poruszany kluczem wkładki lub klamką, klamka porusza zaczepem tylko przy odblokowanym zamku z wkładki

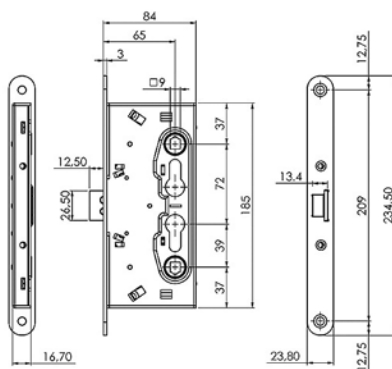
Do zastosowania wraz z klamką zewnętrzną oraz z zmknięciami

przeciwpanicznymi IS-949-00005027\* i IS-944-9\*\*\*\*829

Błacha zaczepowa i wkładka na osobne zamówienie

	Kod produktu			
Galwanizowany na biało	<b>IS-214-110654</b>	1	10	szt.

Opakowanie zawiera: zamek



## Przeciw-zamek wpuszczany, PRZECIWPANICZNY



Głębokość 65 mm

Błacha czołowa 24 x 3 mm

Uniwersalny lewy/prawy

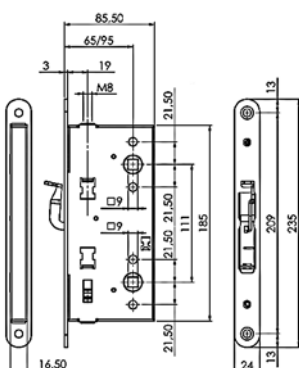
*Działanie:* dźwignia przeciwpaniczna porusza prętami i zwalnia zaczep zamka w skrzydle aktywnym, dźwignia na blasze czołowej porusza prętami, zamek pełni funkcję zasuwę czołowej dla skrzydła biernego

Do drzwi dwuskrzydłowych

Do zastosowania wraz z zamkami IS-214

	Kod produktu			
Galwanizowany na biało	<b>IS-212-600654</b>	1	10	szt.

Opakowanie zawiera: przeciw-zamek



## Przeciw-zamek wpuszczany, PRZECIWPANICZNY



Głębokość 65 mm  
Błacha czołowa 24 x 3 mm  
Uniwersalny lewy/prawy

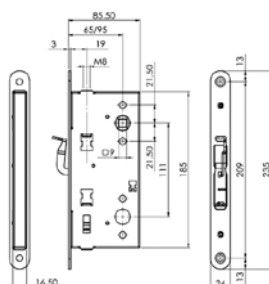
*Działanie:* dźwignia przeciwpaniczna porusza prętami i zwalnia zaczep zamka w skrzydle aktywnym, dźwignia na blasze czołowej porusza prętami, zamek pełni funkcję zasuwu czołowej dla skrzydła biernego

Do drzwi dwuskrzydłowych

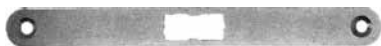
Do zastosowania wraz z zamkami IS-214

	Kod produktu			
Galwanizowany na biało	<b>IS-212-700654</b>	1	10	szt.

Opakowanie zawiera: przeciwi-zamek



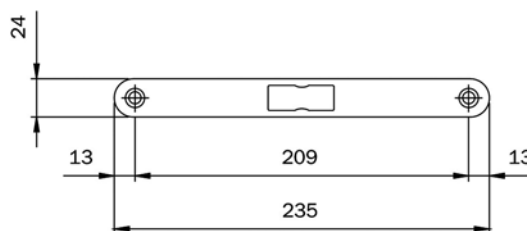
## Błacha zaczepowa PŁASKA, do zamków IS-214/216



Szerokość 24 x 3 mm  
Uniwersalna lewa/prawa

	Kod produktu			
Galwanizowana na biało	<b>IS-032-094</b>	10		szt.

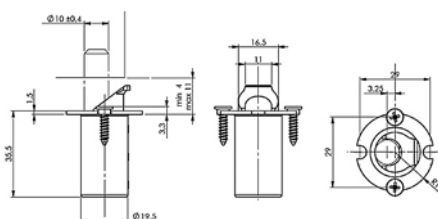
Opakowanie zawiera: blachę w ilości wg opakowania zbiorczego



## Zaczep automatyczny do skrzydła biernego



	Kod produktu			
Zaczep	<b>IS-032-144</b>	10		szt.





## ZAMKNIĘCIA PRZECIWPANICZNE PALMO i PUSH PALMO

### Zestawienie przykładowe



+



+



=



EN 1125:2008

### MOGĄ BYĆ STOSOWANE:

- wraz z zamkami wpuszczanymi przeciwpożarowymi
- na skrzydłach czynnych i/lub biernych

### CECHY DODATKOWE:

- uniwersalne lewe/prawe
- opcjonalnie dostępne styki sygnalizujące otwarcie drzwi

### Zestawy do skrzydła CZYNNEGO

Zamknięcie	Zamek	Blacha zaczepowa
IS-944-90815829	IS-214-1**65*	IS-032-094
IS-944-91165829	IS-214-1**65*	IS-032-094
IS-949-000050279	IS-214-1**65*	IS-032-094
IS-949-000050276	IS-214-1**65*	IS-032-094

### Zestawy do skrzydła BIERNEGO

Zamknięcie	Przeciwzamek	Akcesoria
IS-944-90815839	IS-212-6**65*	IS-032-1*4
IS-944-91165839	IS-212-6**65*	IS-032-1*4
IS-944-90815839	IS-212-7**65*	IS-032-1*4
IS-944-91165839	IS-212-7**65*	IS-032-1*4
IS-949-000050376	IS-212-6**65*	IS-032-1*4
IS-949-000050376	IS-212-7**65*	IS-032-1*4



### Certyfikat Zgodności z normą EN 1125:2008

posiadają tylko zamknięcia, zamki, blachy zaczepowe oraz inne akcesoria zastosowane w zestawach zgodnych z podanymi w powyższych tabelach.

## PALMO

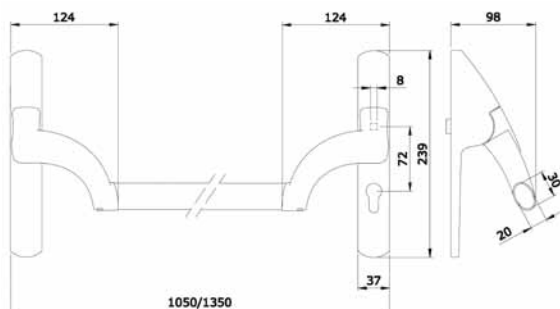
### Zamknięcie przeciwpaniczne, do skrzydła CZYNNEGO lub BIERNEGO



Rozstaw 72 mm  
 Uniwersalne lewe/prawe  
 Do drzwi przeciwpożarowych  
 Do stosowania z zamkami przeciwpanicznymi  $\varnothing$  9 mm  
 Dźwignik IS-945-9\*, zamek IS-214-1\*, blacha zaczepowa IS-032-094,  
 trzpień IS-947-910 lub IS-947-920 na osobne zamówienie

	Kod produktu		
Czarne	<b>IS-949-000050379</b>	1	kpl.

Opakowanie zawiera: zamknięcie, śruby mocujące, szablon montażowy



Klasyfikacja wg normy EN 1125:2008

Skrzydło czynne  
 3 | 7 | 6 | B | 1 | 4 | 2 | 2 | A | A

Skrzydło bierne  
 3 | 7 | 6 | B | 1 | 4 | 2 | 2 | A | C

206

## PALMO

### Dźwignik do zamknięcia przeciwpanicznego



	Kod produktu		
Biały, L=1130 mm	<b>IS-945-924</b>	1	szt.
Czarny, L=1130 mm	<b>IS-945-925</b>	1	szt.
Czerwony, L=830 mm	<b>IS-945-918</b>	1	szt.
Czerwony, L=1130 mm	<b>IS-945-928</b>	1	szt.
Czerwony, L= 1330 mm	<b>IS-945-938</b>	1	szt.
Szary, L= 1130 mm	<b>IS-945-923</b>	1	szt.
Zielony, L= 1130 mm	<b>IS-945-929</b>	1	szt.

## PALMO

### Styki elektryczne





	Kod produktu		
Styki PALMO	<b>IS-941-00160</b>	1	szt.

## PUSH PALMO

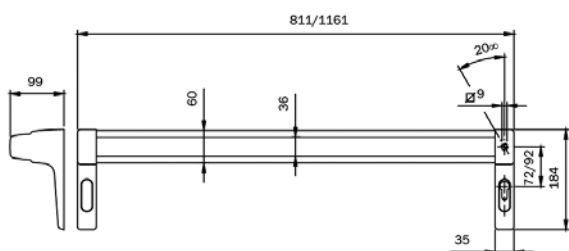
## Zamknięcie przeciwpaniczne, do skrzydła CZYNNEGO



Rozstaw 72 mm  
 Uniwersalne lewe/prawe  
 Do drzwi przeciwpożarowych  
 Do stosowania z zamkami przeciwpanicznymi  $\varnothing 9$  mm  
 Zamek IS-214-1\*, blacha zaczepowa IS-032-094,  
 trzpień IS-947-910 lub IS-947-920 na osobne zamówienie

	Kod produktu		
Czarne, listwa czerwona, L=811 mm	<b>IS-944-90815829</b>	1	kpl.
Czarne, listwa czerwona, L=1161 mm	<b>IS-944-91165829</b>	1	kpl.

Opakowanie zawiera: zamknięcie, śruby mocujące, szablon montażowy+IS-040-840



Klasyfikacja wg normy EN 1125:2008



3 | 7 | 6 | B | 1 | 4 | 2 | 2 | B | A

## PUSH PALMO

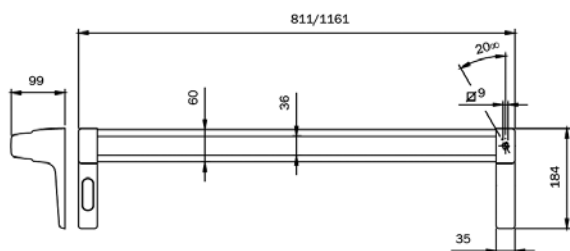
### Zamknięcie przeciwpaniczne, do skrzydła BIERNEGO



Bez otworu, na wkładkę  
 Uniwersalne lewe/prawe  
 Do drzwi przeciwpożarowych  
 Do stosowania z przeciwzamykami przeciwpanicznymi  $\varnothing$  9 mm  
 Zamek IS-212-6\*, lub IS-212-7\*, akcesoria IS-032-1\*,  
 trzpień IS-947-930 na osobne zamówienie

	Kod produktu		
Czarne, listwa czerwona, L=811 mm	<b>IS-944-90815839</b>	1	kpl.
Czarne, listwa czerwona, L=1161 mm	<b>IS-944-91165839</b>	1	kpl.

Opakowanie zawiera: zamknięcie, śruby mocujące, szablon montażowy



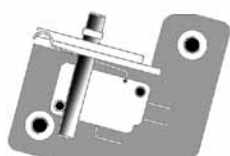
Klasyfikacja wg normy EN 1125:2008



3 | 7 | 6 | B | 1 | 4 | 2 | 2 | B | C

208

## PUSH PALMO

### Styki elektryczne





	Kod produktu		
Styki IDEA PUSH PALMO	<b>IS-944-00030</b>	1	szt.

## PUSH PALMO

### Adaptor rozstawu 92 mm, na WKŁADKĘ

Do stosowania z zamknięciami przeciwpanicznym IS-944-9\*





	Kod produktu		
Czarny	<b>IS-040-840</b>	10	szt.

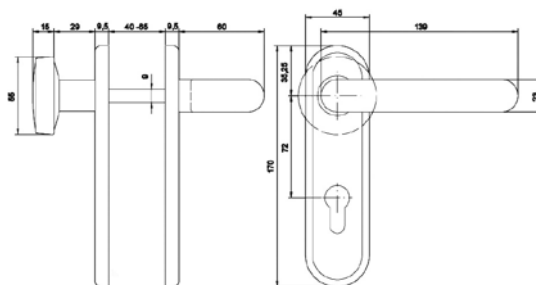
## Klamko-gałka drzwiowa na szyldzie długim, na WKŁADKĘ, PRZECIWOPOŻAROWA



Rozstaw 72 mm,  $\varnothing$  9 mm  
Montaż na śruby przelotowe  
Do drzwi o grubości max. 63 mm

	Kod produktu			
Czarna	<b>IS-032-405</b>	1	30	kpl.
Szara	<b>IS-032-403</b>	1	30	kpl.
Ze stali nierdzewnej	<b>IS-032-402</b>	1	30	kpl.



Opakowanie zawiera: komplet klamko-gałki z trzpieniem 9 mm, śruby mocujące



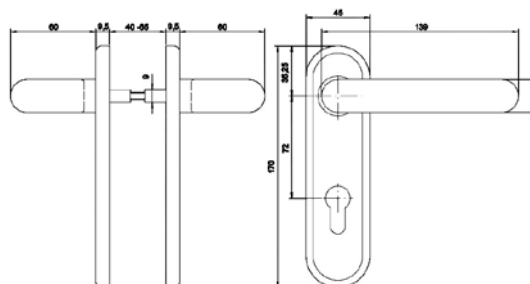
## Klamka drzwiowa na szyldzie długim, na WKŁADKĘ, PRZECIWOPOŻAROWA



Rozstaw 72 mm,  $\varnothing$  9 mm  
Montaż na śruby przelotowe  
Do drzwi o grubości max. 63 mm

	Kod produktu			
Czarna	<b>IS-032-415</b>	1	30	kpl.
Szara	<b>IS-032-413</b>	1	30	kpl.
Ze stali nierdzewnej	<b>IS-032-412</b>	1	30	kpl.



Opakowanie zawiera: komplet klamek z trzpieniem 9 mm, śruby mocujące



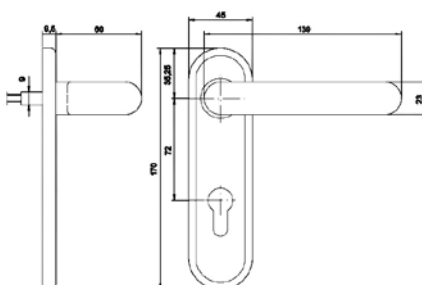
## Klamka drzwiowa na szyldzie długim, na WKŁADKĘ, PRZECIWOPOŻAROWA



Rozstaw 72 mm,  $\varnothing$  9 mm  
Do drzwi o grubości max. 63 mm

	Kod produktu			
Czarna	<b>IS-032-435</b>	1	30	szt.
Szara	<b>IS-032-433</b>	1	30	szt.



Opakowanie zawiera: klamkę z trzpieniem 9 mm, śruby mocujące



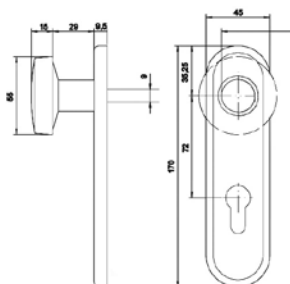
## Gałka drzwiowa na szyldzie długim, na WKŁADKĘ, PRZECIWOPOŻAROWA



Rozstaw 72 mm lub bez otworu  $\varnothing$  9 mm  
Do drzwi o grubości max. 63 mm

	Kod produktu			
Czarna, na wkładkę	<b>IS-032-465</b>	1	30	szt.
Czarna bez otworu	<b>IS-032-425</b>	1	30	szt.
Szara bez otworu	<b>IS-032-423</b>	1	30	szt.



Opakowanie zawiera: gałkę, śruby mocujące



## Szyld zewnętrzny



Do drzwi o grubości max. 63 mm



	Kod produktu			
Czarny, rozstaw 72 mm, na wkładkę	<b>IS-032-445</b>	1	30	szt.
Czarny, bez otworu	<b>IS-032-455</b>	1	30	szt.

Opakowanie zawiera: szyld, śruby mocujące





## Trzpień $\varnothing$ 9 mm



	Kod produktu			
Długość 125 mm	<b>IS-947-900</b>	10		szt.



## Trzpień dzielony $\varnothing$ 9 mm



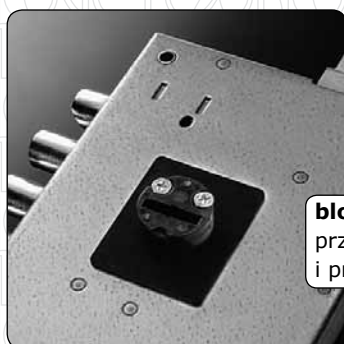
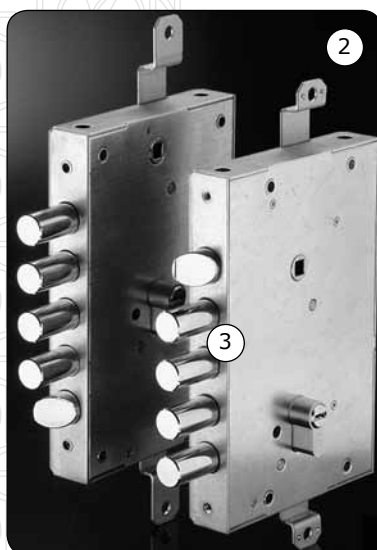
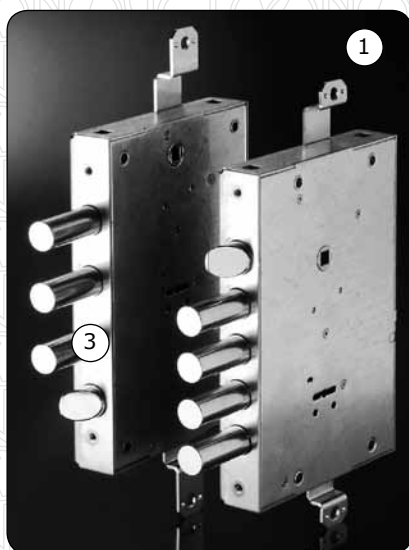
	Kod produktu			
Długość 55/38 mm	<b>IS-947-910</b>	10		szt.
Długość 55/55 mm	<b>IS-947-920</b>	10		szt.

## Trzpień jednostronny (z pierścieniem Seegera) $\varnothing$ 9 mm



	Kod produktu			
Długość 62 mm	<b>IS-947-930</b>	10		szt.

ZAMKI FIAM 600  
DO DRZWI O WZMOCNIONEJ KONSTRUKCJI



**blokada**  
przeciwpzewierceniowa  
i prowadnik klucza



**zaczep** uniwersalny



**mocowanie**  
wkładki bębnekowej

**CECHY GŁÓWNE:**

- 1 na **klucz dwupiórowy**
- 2 na **wkładkę bębnekową**
- 3 **wzmocnione rygle** o zwiększonej odporności na nacisk i próby złamania
- 4 **mechanizm zębatkowy** zapewnia płynne i delikatne otwieranie.



**Norma PN-EN 12209**  
**Klasa C - najwyższa**  
(zamki na klucz dwupiórowy)  
**Klasa 7 - najwyższa**  
(zamki na wkładkę bębnekową)

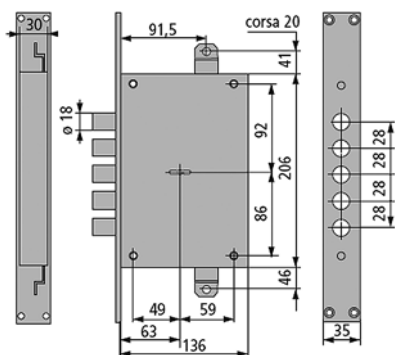
**OPCJONALNE FUNKCJE ZAMKÓW:**

- **REKOMBINACJA ZASTAWEK**  
Umożliwia przekodowanie zamka i anulowanie kluczy serwisowych (funkcja zamka na klucz dwupiórowy).
- **SYSTEM AUTOBLOKADY**  
Zapobiega cofnięciu rygli zamka w przypadku próby wyłamania wkładki.



**Zamek pozostaje trwale zablokowany** nawet gdy wkładka zostanie wyjęta.

## FIAM 600 Zamek wpuszczany, wielopunktowy, PRZECIWWŁAMANIOWY



KLASA ZABEZPIECZENIA 7/C  
 Czteroskokowy, na klucz dwupiórowy  
 Blacha czołowa chromowana, korpus galwanizowany na biało  
 Uniwersalny lewy/prawy  
 Blacha zaczepowa na osobne zamówienie  
 Blacha przeciwprzewierceniowa boczna opcjonalnie

	Kod produktu		
Zamek z trzema kluczami o długości 95 mm	<b>FM-642-0028-0700</b>	1	szt.
Zamek z trzema kluczami o długości 110 mm	<b>FM-642-0028-0000</b>	1	szt.
Zamek z rekombinacją zastawek, 1+ trzy klucze o długości 95 mm	<b>FM-642-0028-0600</b>	1	szt.
Zamek z rekombinacją zastawek, 1+ trzy klucze o długości 110 mm	<b>FM-642-0028-0300</b>	1	szt.

Opakowanie zawiera: zamek, klucze wg tabeli, prowadnik klucza, wkręty do blachy czołowej



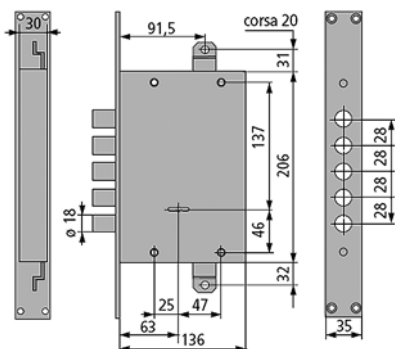
Klasyfikacja wg normy PN-EN 12209:2005 z blachą przeciwprzewierceniową

- | C | 2 | 0 | 0 | 0 | 7 | B | D | 0 | D | C |

bez blachy przeciwprzewierceniowej

- | C | 2 | 0 | 0 | 0 | 6 | B | D | 0 | D | C |

## FIAM 600 Zamek wpuszczany, wielopunktowy, PRZECIWWŁAMANIOWY



KLASA ZABEZPIECZENIA 7/C  
 Czteroskokowy, na klucz dwupiórowy  
 Blacha czołowa chromowana, korpus galwanizowany na biało  
 Uniwersalny lewy/prawy  
 Blacha zaczepowa na osobne zamówienie  
 Blacha przeciwprzewierceniowa boczna opcjonalnie

	Kod produktu		
Zamek z trzema kluczami o długości 95 mm	<b>FM-642-0028-07F0</b>	1	szt.
Zamek z trzema kluczami o długości 110 mm	<b>FM-642-0028-00F0</b>	1	szt.
Zamek z rekombinacją zastawek, 1+ trzy klucze o długości 95 mm	<b>FM-642-0028-06F0</b>	1	szt.
Zamek z rekombinacją zastawek, 1+ trzy klucze o długości 110 mm	<b>FM-642-0028-03F0</b>	1	szt.

Opakowanie zawiera: zamek, klucze wg tabeli, prowadnik klucza, wkręty do blachy czołowej



Klasyfikacja wg normy PN-EN 12209:2005 z blachą przeciwprzewierceniową

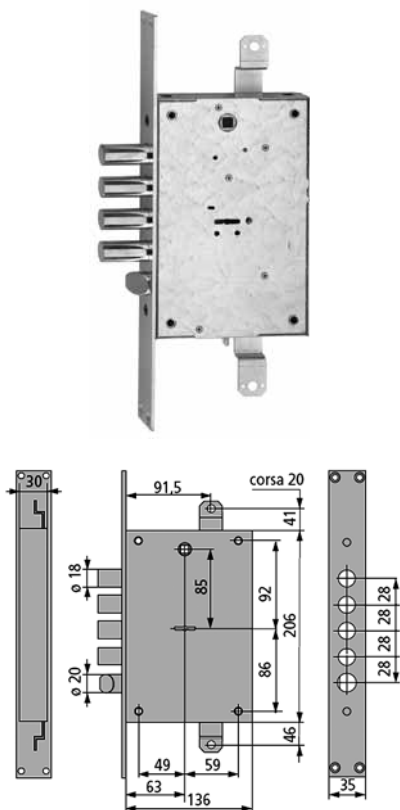
- | C | 2 | 0 | 0 | 0 | 7 | B | D | 0 | D | C |

bez blachy przeciwprzewierceniowej

- | C | 2 | 0 | 0 | 0 | 6 | B | D | 0 | D | C |

## FIAM 600 Zamek wpuszczany, wielopunktowy, PRZECIWWŁAMANIOWY

KLASA ZABEZPIECZENIA 7/C  
 Czteroskokowy, na klucz dwupiórowy, ZACZEP  
 Rozstaw 85 mm  
 Blacha czołowa chromowana, korpus galwanizowany na biało  
 Uniwersalny lewy/prawy  
 Blacha zaczepowa na osobne zamówienie  
 Blacha przeciwprzewierceniowa boczna opcjonalnie



	Kod produktu		
Zamek z trzema kluczami o długości 95 mm	<b>FM-648-0028-0700</b>	1	szt.
Zamek z trzema kluczami o długości 110 mm	<b>FM-648-0028-0000</b>	1	szt.
Zamek z rekombinacją zastawek, 1+ trzy klucze o długości 95 mm	<b>FM-648-0028-0600</b>	1	szt.
Zamek z rekombinacją zastawek, 1+ trzy klucze o długości 110 mm	<b>FM-648-0028-0300</b>	1	szt.

Opakowanie zawiera: zamek, klucze wg tabeli, prowadnik klucza, wkręty do blachy czołowej



Klasyfikacja wg normy PN-EN 12209:2005 z blachą przeciwprzewierceniową

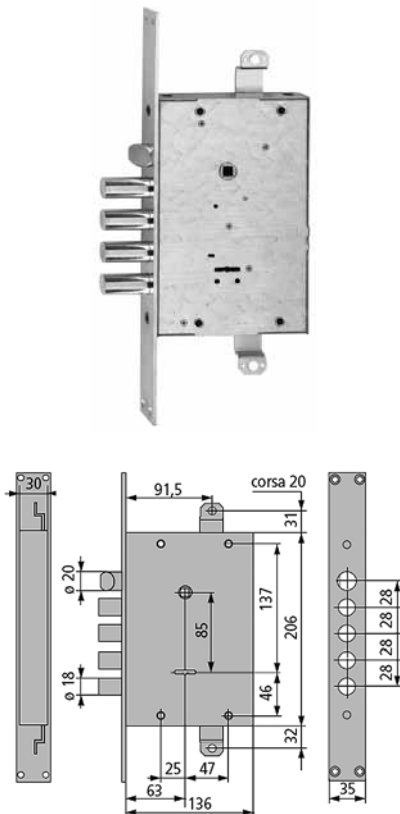
3 | C | 2 | 0 | 0 | 0 | 7 | B | D | 2 | D | C

bez blachy przeciwprzewierceniowej

3 | C | 2 | 0 | 0 | 0 | 6 | B | D | 2 | D | C

## FIAM 600 Zamek wpuszczany, wielopunktowy, PRZECIWWŁAMANIOWY

KLASA ZABEZPIECZENIA 7/C  
 Czteroskokowy, na klucz dwupiórowy, ZACZEP  
 Rozstaw 85 mm  
 Blacha czołowa chromowana, korpus galwanizowany na biało  
 Uniwersalny lewy/prawy  
 Blacha zaczepowa na osobne zamówienie  
 Blacha przeciwprzewierceniowa boczna opcjonalnie



	Kod produktu		
Zamek z trzema kluczami o długości 95 mm	<b>FM-648-0028-07F0</b>	1	szt.
Zamek z trzema kluczami o długości 110 mm	<b>FM-648-0028-00F0</b>	1	szt.
Zamek z rekombinacją zastawek, 1+ trzy klucze o długości 95 mm	<b>FM-648-0028-06F0</b>	1	szt.
Zamek z rekombinacją zastawek, 1+ trzy klucze o długości 110 mm	<b>FM-648-0028-03F0</b>	1	szt.

Opakowanie zawiera: zamek, klucze wg tabeli, prowadnik klucza, wkręty do blachy czołowej



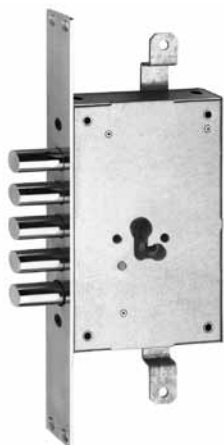
Klasyfikacja wg normy PN-EN 12209:2005 z blachą przeciwprzewierceniową

3 | C | 2 | 0 | 0 | 0 | 7 | B | D | 2 | D | C

bez blachy przeciwprzewierceniowej

3 | C | 2 | 0 | 0 | 0 | 6 | B | D | 2 | D | C

## FIAM 600 Zamek wpuszczany, wielopunktowy, PRZECIWWŁAMANIOWY



KLASA ZABEZPIECZENIA 7/C  
 Na wkładkę, mechanizm zębatkowy  
 Blacha czołowa chromowana, korpus galwanizowany na biało  
 Uniwersalny lewy/prawy  
 Wkładka i blacha zaczepowa na osobne zamówienie  
 Blacha przeciwprzewierceniowa boczna opcjonalnie

	Kod produktu		
Zamek	<b>FM-672-0028-0G00</b>	1	szt.

Opakowanie zawiera: zamek, śrubę mocującą do wkładki



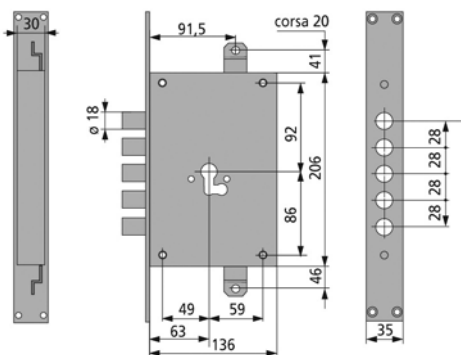
Klasyfikacja wg normy PN-EN 12209:2005 z blachą przeciwprzewierceniową

- C | 2 | 0 | 0 | 0 | 7 | B | A | 0 | 0 | C

bez blachy przeciwprzewierceniowej

- C | 2 | 0 | 0 | 0 | 6 | B | A | 0 | 0 | C

214



## FIAM 600 Zamek wpuszczany, wielopunktowy, PRZECIWWŁAMANIOWY



KLASA ZABEZPIECZENIA 7/C  
 Na wkładkę, mechanizm zębatkowy  
 Blacha czołowa chromowana, korpus galwanizowany na biało  
 Uniwersalny lewy/prawy  
 Wkładka i blacha zaczepowa na osobne zamówienie  
 Blacha przeciwprzewierceniowa boczna opcjonalnie

	Kod produktu		
Zamek	<b>FM-672-0028-0GF0</b>	1	szt.

Opakowanie zawiera: zamek, śrubę mocującą do wkładki

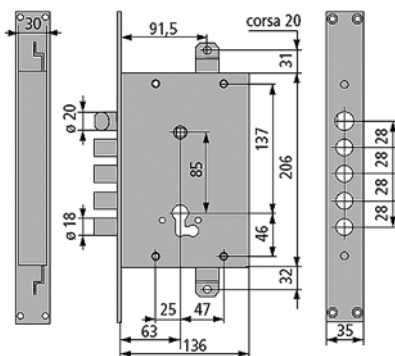


Klasyfikacja wg normy PN-EN 12209:2005 z blachą przeciwprzewierceniową

- C | 2 | 0 | 0 | 0 | 7 | B | A | 0 | 0 | C

bez blachy przeciwprzewierceniowej

- C | 2 | 0 | 0 | 0 | 6 | B | A | 0 | 0 | C



## FIAM 600 Zamek wpuszczany, wielopunktowy, PRZECIWWŁAMANIOWY



KLASA ZABEZPIECZENIA 7/C  
 Na wkładkę, mechanizm zębatkowy, ZACZEP  
 Rozstaw 85 mm  
 Blacha czołowa chromowana, korpus galwanizowany na biało  
 Uniwersalny lewy/prawy  
 Wkładka i blacha zaczepowa na osobne zamówienie  
 Blacha przeciwprzewierceniowa boczna opcjonalnie

	Kod produktu		
Zamek	<b>FM-678-0028-0G00</b>	1	szt.

Opakowanie zawiera: zamek, śrubę mocującą do wkładki

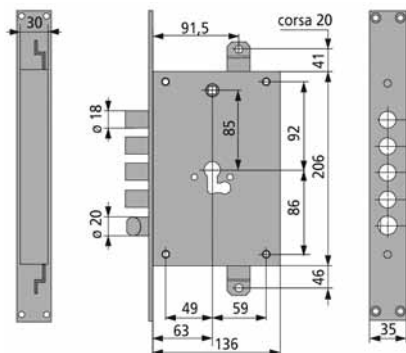


Klasyfikacja wg normy PN-EN 12209:2005 z blachą przeciwprzewierceniową

3 | C | 2 | 0 | 0 | 0 | 7 | B | A | 2 | 0 | C

bez blachy przeciwprzewierceniowej

3 | C | 2 | 0 | 0 | 0 | 6 | B | A | 2 | 0 | C



## FIAM 600 Zamek wpuszczany, wielopunktowy, PRZECIWWŁAMANIOWY



KLASA ZABEZPIECZENIA 7/C  
 Na wkładkę, mechanizm zębatkowy, ZACZEP  
 Rozstaw 85 mm  
 Blacha czołowa chromowana, korpus galwanizowany na biało  
 Uniwersalny lewy/prawy  
 Wkładka i blacha zaczepowa na osobne zamówienie  
 Blacha przeciwprzewierceniowa boczna opcjonalnie

	Kod produktu		
Zamek	<b>FM-678-0028-0GF0</b>	1	szt.

Opakowanie zawiera: zamek, śrubę mocującą do wkładki

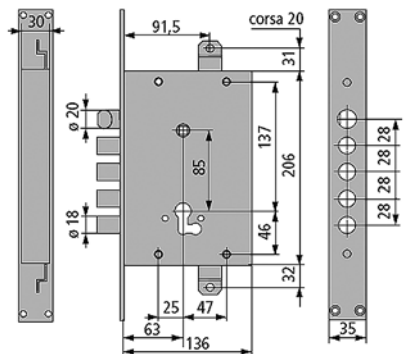


Klasyfikacja wg normy PN-EN 12209:2005 z blachą przeciwprzewierceniową

3 | C | 2 | 0 | 0 | 0 | 7 | B | A | 2 | 0 | C

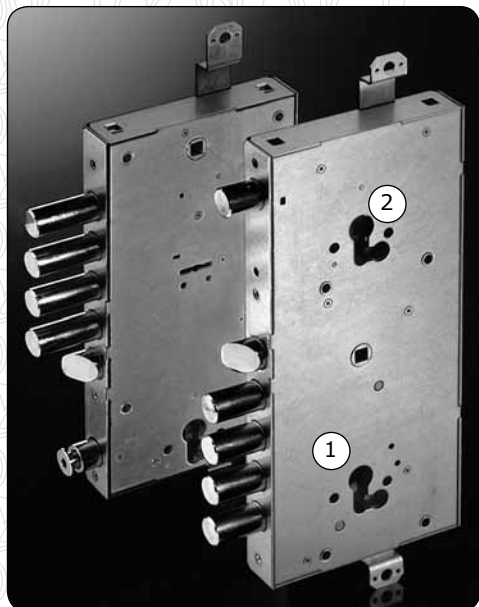
bez blachy przeciwprzewierceniowej

3 | C | 2 | 0 | 0 | 0 | 6 | B | A | 2 | 0 | C



# ZAMEK FIAM 600 DWUSYSTEMOWY

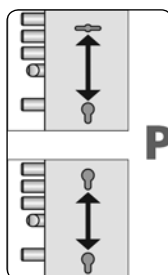
DO DRZWI O WZMOCNIONEJ KONSTRUKCJI



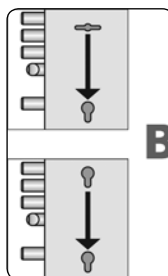
### CECHY GŁÓWNE:

- Posiada wszystkie cechy ZAMKÓW FIAM z serii 600
- Wyposażony w dwa mechanizmy

① główny oraz ② dodatkowy, które mogą pracować zależnie lub niezależnie od siebie oraz pełnić funkcje dodatkowe.



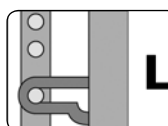
Wariant „P”  
**niezależne zamykanie**  
zamka głównego i dodatkowego



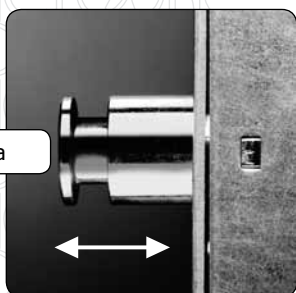
Wariant „B”  
**zależne zamykanie**  
zamka głównego i dodatkowego



Wariant „X”  
**z funkcją „noc”**  
stosowany w połączeniu z wkładką półówkową  
zastępuje dodatkową zasuwę drzwiową



Wariant „L”  
**z ogranicznikiem otwarcia**  
zastępującym sztywny łańcuch



ogranicznik otwarcia

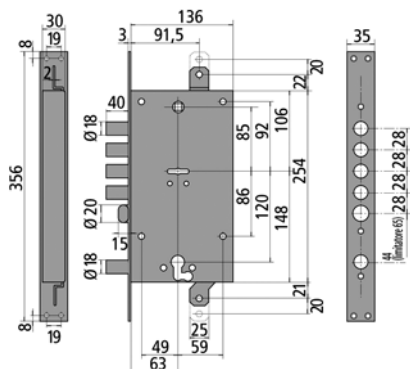


**Norma PN-EN 12209**  
**Klasa C - najwyższa**  
(zamki na klucz dwupiórowy)  
**Klasa 7 - najwyższa**  
(zamki na wkładkę bębnekową)

## FIAM 600 Zamek wpuszczany, wielopunktowy, PRZECIWWŁAMANIOWY



Zamek w wersji "L"



KLASA ZABEZPIECZENIA 7/C

Mechanizm główny: czteroskokowy, na klucz dwupiórowy, ZACZEP, REKOMBINACJA ZASTAWEK

Mechanizm dodatkowy: dwuskokowy, na wkładkę, ZACZEP

Rozstaw 85 mm

Błacha czołowa chromowana, korpus galwanizowany na biało

Uniwersalny lewy/prawy

Wkładka i blacha zaczepowa na osobne zamówienie

Błacha przeciwprzewierceniowa boczna opcjonalnie

	Kod produktu		
Zamek, 1+ trzy klucze o długości 95 mm, niezależne zamykanie	<b>FM-648-0028-P600</b>	1	szt.
Zamek, 1+ trzy klucze o długości 110 mm, niezależne zamykanie	<b>FM-648-0028-P300</b>	1	szt.
Zamek, 1+ trzy klucze o długości 95 mm, zależne zamykanie	<b>FM-648-0028-B600</b>	1	szt.
Zamek, 1+ trzy klucze o długości 110 mm, zależne zamykanie	<b>FM-648-0028-B300</b>	1	szt.
Zamek, 1+ trzy klucze o długości 95 mm, ogranicznik otwarcia	<b>FM-648-0028-L600</b>	1	szt.
Zamek, 1+ trzy klucze o długości 110 mm, ogranicznik otwarcia	<b>FM-648-0028-L300</b>	1	szt.
Zamek, 1+ trzy klucze o długości 95 mm, funkcja „noc”	<b>FM-648-0028-X600</b>	1	szt.
Zamek, 1+ trzy klucze o długości 110 mm, funkcja „noc”	<b>FM-648-0028-X300</b>	1	szt.

Opakowanie zawiera: zamek, klucze wg tabeli, prowadnik klucza, wkręty do blachy czołowej



Klasyfikacja wg normy PN-EN 12209 :2005 z blachą przeciwprzewierceniową

3 | C | 2 | 0 | 0 | 0 | 7 | B | D | 2 | D | C

bez blachy przeciwprzewierceniowej

3 | C | 2 | 0 | 0 | 0 | 6 | B | D | 2 | D | C

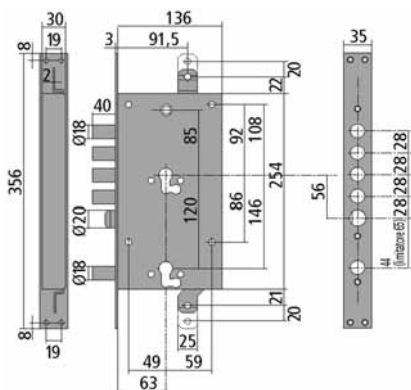
## FIAM 600 Zamek wpuszczany, wielopunktowy, PRZECIWWŁAMANIOWY



KLASA ZABEZPIECZENIA 7/C  
 Mechanizm główny: na wkładkę, mechanizm zębatkowy, ZACZEP  
 Mechanizm dodatkowy: dwuskokowy, na wkładkę, ZACZEP  
 Rozstaw 85 mm  
 Blacha czołowa chromowana, korpus galwanizowany na biało  
 Uniwersalny lewy/prawy  
 Wkładka i blacha zaczepowa na osobne zamówienie  
 Blacha przeciwprzewierceniowa boczna opcjonalnie

	Kod produktu		
Zamek, niezależne zamykanie	<b>FM-678-0028-PG00</b>	1	szt.
Zamek, zależne zamykanie	<b>FM-678-0028-BG00</b>	1	szt.
Zamek z ogranicznikiem otwarcia	<b>FM-678-0028-LG00</b>	1	szt.
Zamek z funkcją „noc”	<b>FM-678-0028-XG00</b>	1	szt.

Opakowanie zawiera: zamek, śruby mocujące do wkładek



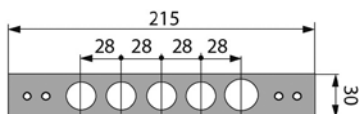
Klasyfikacja wg normy PN-EN 12209:2005 z blachą przeciwprzewierceniową

3 | C | 2 | 0 | 0 | 0 | 7 | B | A | 2 | 0 | C

bez blachy przeciwprzewierceniowej

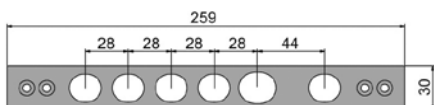
3 | C | 2 | 0 | 0 | 0 | 6 | B | A | 2 | 0 | C

## FIAM 600 Blacha zaczepowa PŁASKA

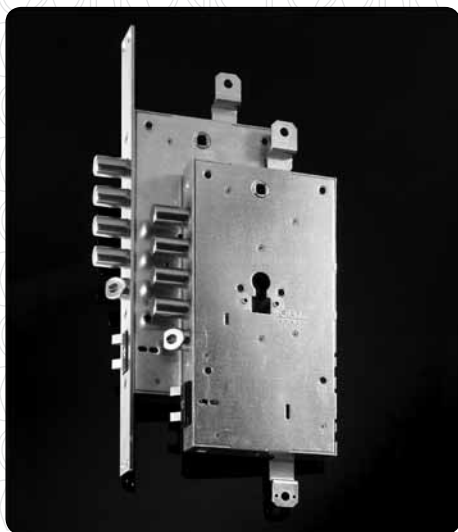


	Kod produktu		
Chromowana	<b>FM-200-00-0608-0000</b>	5	szt.

## FIAM 600 Blacha zaczepowa PŁASKA



	Kod produktu		
Chromowana	<b>FM-200-00-608D-P028</b>	5	szt.

**X1R****BEZPIECZEŃSTWO MOŻE BYĆ INTELIGENTNE****Zamek do drzwi przeciw włamaniowych o wzmocnionej konstrukcji**

Możliwość zastosowania w drzwiach:

- panelowych
- stalowych
- drewnianych

**X1R** może być uruchamiany i sterowany akcesoriami takimi jak:

- pilot
- czujnik zbliżeniowy
- klawiatura numeryczna

Istnieje także możliwość podłączenia sterowania zamkiem do zewnętrznego systemu współdziałającego z innymi urządzeniami kontroli dostępu np. czytnik linii papilarnych.



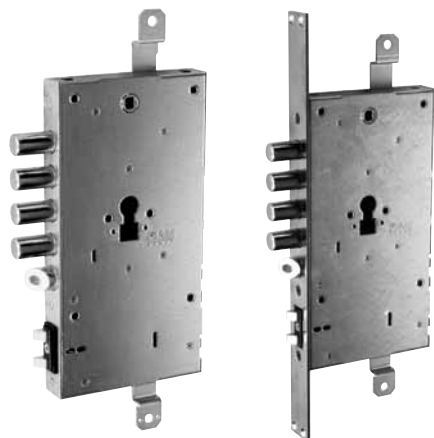
Zamek posiada kilka trybów pracy, w których określamy w różnych zestawieniach kontrolę nad zapadką i ryglami zamka, łącznie z samoczynnym zaryglowaniem się po zamknięciu drzwi.

Dzięki dodatkowym akcesoriom, zamek może współpracować z systemami nadzoru pozwalając na zdalne sterowanie jego pracą oraz archiwizację zdarzeń.



**Norma PN-EN 12209**  
**Klasa 7 - najwyższa**

## X1R Zamek wpuszczany, wielopunktowy, PRZECIWWŁAMANIOWY



FM-698-13-28

FM-698-00-28

KLASA ZABEZPIECZENIA 7

Na wkładkę, rozstaw 85 mm, ZACZEP z regulacją

Błacha czołowa chromowana, korpus galwanizowany na biało

Uniwersalny lewy/prawy

Wkładka i blacha zaczepowa na osobne zamówienie

Błacha przeciwprzewierceniowa boczna opcjonalnie

	Kod produktu		
Bez blachy czołowej	<b>FM-698-13-28</b>	1	szt.
Z blachą czołową chromowaną	<b>FM-698-00-28</b>	1	szt.

Opakowanie zawiera: zamek, podkładkę wkładki, czujnik otwarcia drzwi, kabel zasilający

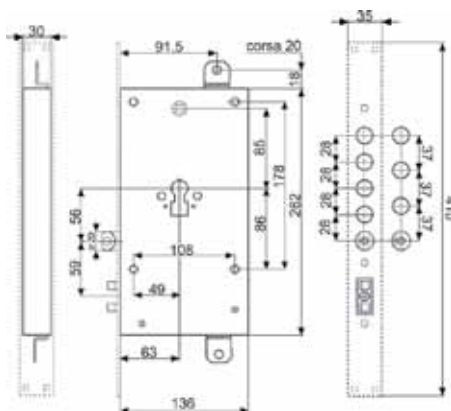


Klasyfikacja wg normy PN-EN 12209:2005 z blachą przeciwprzewierceniową

3 | C | 2 | 0 | 0 | 0 | 7 | B | A | 2 | 0

bez blachy przeciwprzewierceniowej

3 | C | 2 | 0 | 0 | 0 | 6 | B | A | 2 | 0



220

## X1R Transponder X.key



	Kod produktu		
Bez klucza	<b>FM-XKEY-00698-0000</b>	1	szt.
Z kluczem R7*	<b>FM-XKEY-00698-0100</b>	1	szt.

\* Transponder z kluczem należy zamawiać wraz z wkładką bębnową IS-82R7\*

## X1R Szyld okalający



Materiał: mosiądz



Do zastosowania z akcesoriami FM-98-PI/TE/PE

	Kod produktu		
Chromowany	<b>FM-98NOX-CR</b>	10	szt.
Chromowany matowy	<b>FM-98NOX-CS</b>	10	szt.
Mosiądz lakierowany	<b>FM-98NOX-OL</b>	10	szt.

\* Transponder z kluczem należy zamawiać wraz z wkładką bębnową IS-82R7\*



## X1R Wewnętrzny programator z przyciskiem otwierającym i kodującym



	Kod produktu		
Programator	<b>FM-98-PI-0698</b>	1	szt.

## X1R Zewnętrzny czytnik transpondera



	Kod produktu		
Czytnik	<b>FM-98-TE-0698</b>	1	szt.



## X1R Klawiatura z czytnikiem transpondera



	Kod produktu		
Klawiatura	<b>FM-98-PE-0698</b>	1	szt.

## X1R Pilot radiowy i odbiornik



	Kod produktu		
Pilot	<b>FM-587-00-0698-0003</b>	1	szt.
Odbiornik	<b>FM-587-00-0698-0008</b>	1	szt.


## X1R Centralka sterująca I/O



	Kod produktu		
Centralka	<b>FM-587-00-0698-0007</b>	1	szt.



## X1R Kasetka na sześć baterii typu D 1,5V



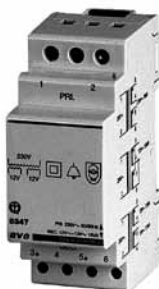
	Kod produktu			
Pojemnik (bez baterii)	<b>FM-582-00-6980-0000</b>	1		szt.



## X1R Ładowarka do baterii akumulatorowych



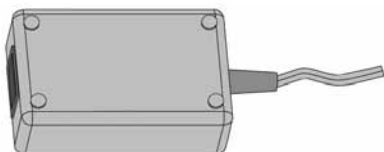
	Kod produktu			
Ładowarka	<b>FM-582-00-6001-0016</b>	1		szt.



## X1R Transformator wejście 220VAC – wyjście 12V-15VA



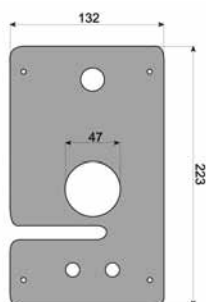
	Kod produktu			
Transformator	<b>FM-582-00-0698-0000</b>	1		szt.

## X1R Zasilacz 9V-2,89A



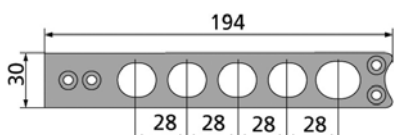
	Kod produktu			
Zasilacz	<b>FM-587-00-0000-3809</b>	1		szt.

## X1R Blacha przeciwprzewierceniowa grubość 3 mm



	<b>Kod produktu</b>		
Stal naturalna	<b>FM-99-0698-00</b>	1	szt.

## X1R Blacha zaczepowa



	<b>Kod produktu</b>		
Stal chromowana	<b>FM-200-00-0698-0028</b>	1	szt.

28 28 28 28

30

194

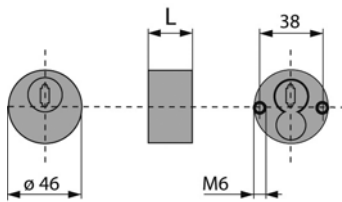
47

132

223

## Akcesoria OPCJONALNE do zamków FIAM 600 i X1R

### Szyld zabezpieczający EKOS, do wkładki



FM-98-114624

Zabezpieczenie przeciwprzewierceniowe w korpusie  
Znal

	Kod produktu		
Szyldy chromowane, wysokość L=24 mm	<b>FM-98-114624</b>	10	szt.
Szyldy chromowane matowe, wysokość L=24 mm	<b>FM-98-134624</b>	10	szt.
Szyldy mosiądz lakierowany, wysokość L=24 mm	<b>FM-98-124624</b>	10	szt.
Podkładka dystansująca, wysokość L=5 mm	<b>FM-98-46-0005</b>	10	szt.
Podkładka okalająca, wysokość L=5 mm	<b>FM-98-55-0006</b>	10	szt.

224



FM-98-46-0005 FM-98-55-0006

### Szyld ozdobny



Mosiądz + nylon

	Kod produktu		
Chromowany	<b>FM-98N1D-CR</b>	10	szt.
Chromowany matowy	<b>FM-98N1D-CS</b>	10	szt.
Mosiądz lakierowany	<b>FM-98N1D-OL</b>	10	szt.

### Szyld do klucza dwupiórowego



Nylon  
Do zastosowania z szyldem ozdobnym FM-98N1D

	Kod produktu		
Czarny	<b>FM-98N20DMA</b>	5	kpl

## Akcesoria OPCJONALNE do zamków FIAM 600 i X1R

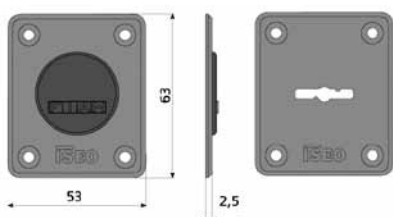
### Szyld do wkładki bębnekowej



Do zastosowania z szyldem ozdobnym FM-98N1D  
Nylon

	Kod produktu		
Czarny	<b>FM-98N00CIL</b>	10	szt.

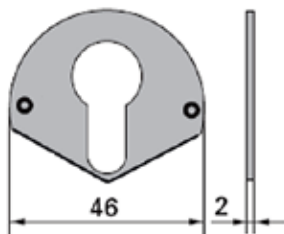
### Szyld ochronny do klucza dwupiórowego



Mosiądz

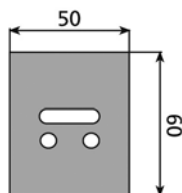
	Kod produktu		
Mosiądz lakierowany	<b>FM-98-608D-00</b>	10	kpl.

### Podkładka dystansowa



	Kod produktu		
Stal	<b>FM-1220098014624</b>	1	szt.

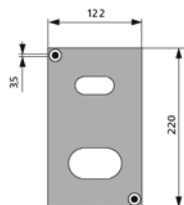
### Blacha przeciwprzewierceniowa do zamka FM 648



	Kod produktu		
Stal manganowa	<b>FM-99-02608D</b>	10	szt.

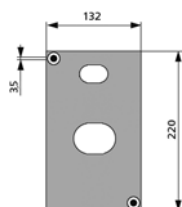
## Akcesoria OPCJONALNE do zamków FIAM 600 i X1R

### Blacha przeciwprzewierceniowa do zamka FM 678



	Kod produktu			
Stal manganowa	<b>FM-99-0668GF</b>	10		szt.

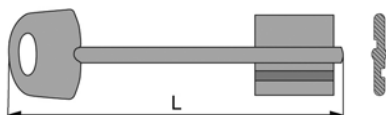
### Blacha przeciwprzewierceniowa do zamka FM 678



	Kod produktu			
Stal manganowa	<b>FM-99-ED668G</b>	10		szt.

226

### Klucz surowy



Mosiądz niklowany

	Kod produktu			
Długość L=95 mm	<b>FM-50-0095</b>	1	100	szt.
Długość L=110 mm	<b>FM-50-0110</b>	1	100	szt.

### Nakładka na klucz

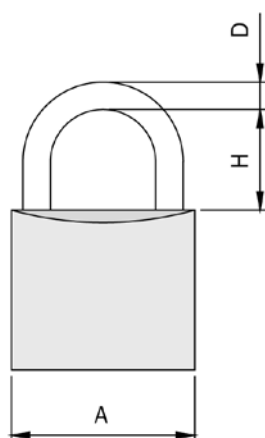


Nylon

	Kod produktu			
Granatowy	<b>FM-516-25608D</b>	1	100	szt.

## ADITUS Kłódka mosiężna zatraskowa

Hartowany pałąk z pozycjonowaniem zamykania  
Mosiądz matowy

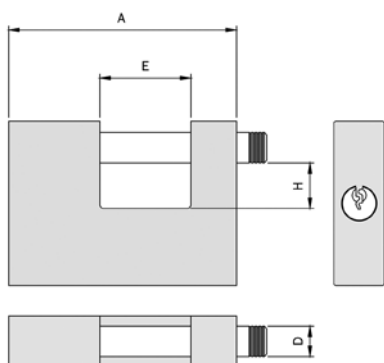
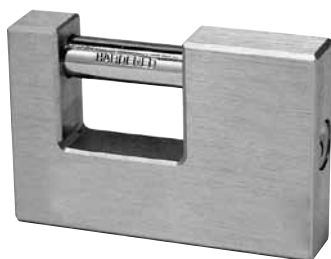


	Kod produktu			
A=20, H=10, D=3,5 mm	<b>IS-P000-20127</b>	1	12	szt.
A=30, H=16, D=5,1 mm	<b>IS-P000-30167</b>	1	12	szt.
A=40, H=23,9, D=6,3 mm	<b>IS-P000-40217</b>	1	12	szt.
A=50, H=29,5, D=8 mm	<b>IS-P000-50277</b>	1	6	szt.
A=60, H=37,5, D=9,5 mm	<b>IS-P000-60377</b>	1	6	szt.
A=70, H=41, D=11 mm	<b>IS-P000-70427</b>	1	6	szt.
A=30, H=46, D=5,1 mm	<b>IS-P000-30467</b>	1	12	szt.
A=40, H=47, D=6,3 mm	<b>IS-P000-40477</b>	1	12	szt.
A=50, H=50, D=8 mm	<b>IS-P000-50507</b>	1	6	szt.
A=40, H=70, D=6,3 mm	<b>IS-P000-40707</b>	1	12	szt.

Opakowanie zawiera: kłódkę, klucze (2 szt.)

## ADITUS Kłódka mosiężna

Hartowany trzpień z blokadą  
Mosiądz matowy





	Kod produktu			
A=50, E=15, H=12,5, D=8 mm	<b>IS-P040-50177</b>	1	12	szt.
A=60, E=18, H=14, D=10 mm	<b>IS-P040-60187</b>	1	6	szt.
A=68, E=22, H=14,5, D=12 mm	<b>IS-P040-70127</b>	1	6	szt.
A=90, E=36, H=19, D=12 mm	<b>IS-P040-90197</b>	1	6	szt.

Opakowanie zawiera: kłódkę, klucze (2 szt.)

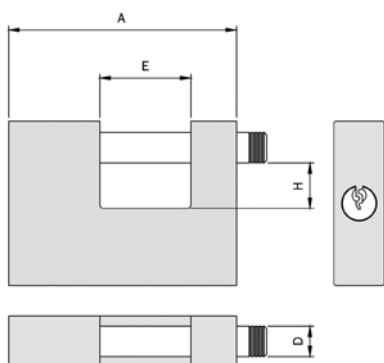
## ADITUS Kłódka mosiężna wzmocniona



Hartowany trzpień z blokadą  
Ośłona korpusu ze stali chromowanej

	Kod produktu			
A=60, E=22, H=11,5, D=10 mm	<b>IS-P049-60227</b>	1	6	szt.
A=70, E=22, H=15, D=12 mm	<b>IS-P049-70227</b>	1	6	szt.
A=90, E=36, H=18, D=12 mm	<b>IS-P049-90367</b>	1	6	szt.

Opakowanie zawiera: kłódkę, klucze (2 szt.)





228

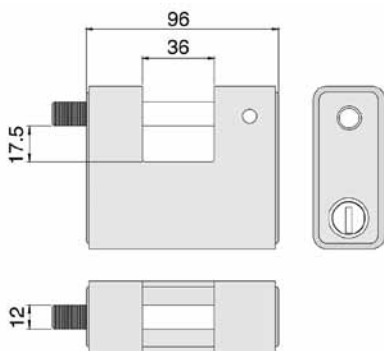
## BOXER Kłódka przeciwwłamaniowa



Hartowany trzpień z blokadą  
Korpus zewnętrzny ze stali hartowanej, chromowanej  
Wkładka połówkowa 30 x 10 mm F6, R6 lub R7 na osobne zamówienie

	Kod produktu			
Kłódka	<b>IS-809-909I</b>	1		szt.
Płytki przeciwprzewierceniowa	<b>IS-004-377</b>	1		szt.

Opakowanie zawiera: kłódkę bez wkładki





# NOVET®

PL 95-030 Rzgów  
Gospodarz  
ul. Cegielniana 15

tel.: +48 42 214 29 33  
fax: +48 42 214 29 35

e-mail: [bok@novet.eu](mailto:bok@novet.eu)  
**[www.novet.eu](http://www.novet.eu)**



**NOVET**<sup>®</sup>

**KATALOG 2011**

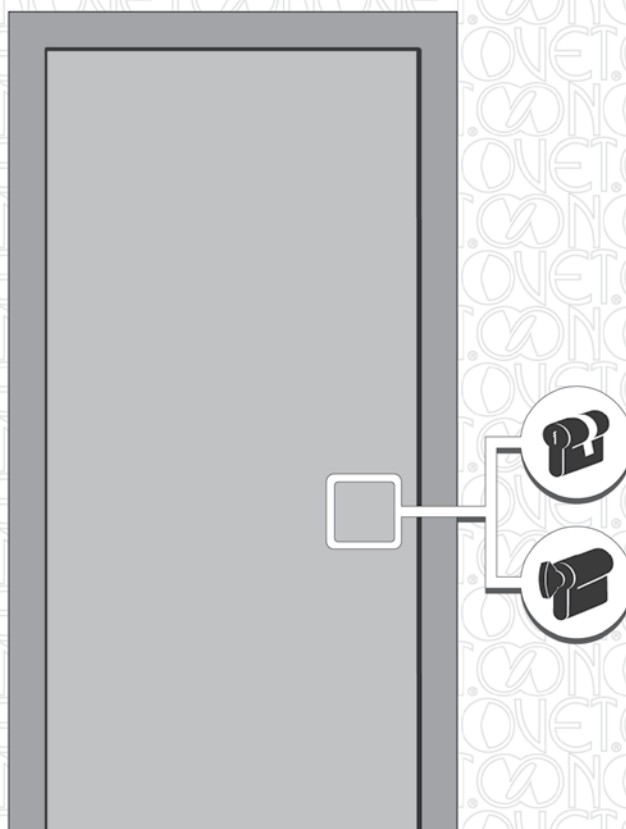
# WKŁADKI BĘBENKOWE

NA KLUCZ PIONOWY

NA KLUCZ POZIOMY

AKCESORIA

SYSTEMY JEDNEGO KLUCZA



KLAMKI

UCHWYTY

ZAWIASY

ZAMKI

WKŁADKI  
BĘBENKOWE

229

ZAMKNIĘCIA  
PRZECIWPANICZNE

SYSTEMY  
DRZWIOWE

ZAMYKACZE  
DRZWIOWE

AKCESORIA

EKSPOZYtory

# KLASYFIKACJA WKŁADEK BĘBENKOWYCH

Norma PN-EN 1303:2007 – Okucia budowlane – Wkładki bębnekowe do zamków

Na przykładzie wkładki R7

Kolejność pozycji	1	2	3	4	5	6	7	8	9
Cechy wyrobu	Kategoria użytkowania	Trwałość	Ciężar drzwi	Odporność ogniowa	Bezpieczeństwo	Odporność na korozję i temperaturę	Zabezpieczenie kodu	Odporność na atak	Odporność na włamanie
Klasy wyrobu	<b>1</b>	<b>6</b>	<b>0</b>	<b>0</b>	<b>0</b>	<b>C</b>	<b>6</b>	<b>2</b>	<b>C</b>

Kolejność pozycji	Cechy wyrobu	Klasa wyrobu
1	Kategoria użytkowania	<b>Klasa 1:</b> małe prawdopodobieństwo występowania niewłaściwego użytkowania
2	Trwałość	<b>Klasa 4:</b> 25 000 cykli <b>Klasa 5:</b> 50 000 cykli <b>Klasa 6:</b> 100 000 cykli
3	Ciężar drzwi	<b>Klasa 0:</b> brak wymagań
4	Odporność ogniowa	<b>Klasa 0:</b> nie dopuszczone do stosowania w drzwiach przeciwpożarowych i dymoszczelnych <b>Klasa 1:</b> odpowiednie do stosowania w drzwiach przeciwpożarowych i dymoszczelnych pod warunkiem pozytywnej oceny udziału wkładki bębnekowej w odporności ogniowej określonych zestawów drzwiowych przeciwpożarowych/dymoszczelnych
5	Bezpieczeństwo	<b>Klasa 0:</b> brak wymagań
6	Odporność na korozję i temperaturę	<b>Klasa 0:</b> brak wymagań dotyczących odporności na korozję, brak wymagań dotyczących temperatury <b>Klasa A:</b> wysoka odporność na korozję, brak wymagań dotyczących temperatury <b>Klasa B:</b> brak wymagań dotyczących odporności na korozję, wymaganie dotyczące temperatury: od -20°C do +80°C <b>Klasa C:</b> wysoka odporność na korozję, wymaganie dotyczące temperatury: od -20°C do +80°C
7	Zabezpieczenie kodu	Sześć klas zabezpieczenia zgodnie z Tabelą 9 normy PN-EN 1303:2007 <b>Klasa 1</b> – bardzo niskie: <b>Klasa 6</b> – bardzo wysokie
8	Odporność na atak	<b>Klasa 0:</b> brak odporności na wiercenie i na atak mechaniczny <b>Klasa 1:</b> 3/5 minutowa odporność na wiercenie, odporność na atak zgodnie z Tabelą 10 normy PN-EN 1303:2007 <b>Klasa 2:</b> 5/10 minutowa odporność na wiercenie, odporność na atak mechaniczny zgodnie z Tabelą 10 normy PN-EN 1303:2007
9	Odporność na włamanie wg Instytutu Mechaniki Precyzyjnej KT/402/IMP/2005	<b>Klasa A:</b> niska <b>Klasa B:</b> średnia <b>Klasa C:</b> wysoka

## WKŁADKA BĘBENKOWA F5



Certyfikat **klasa 4 (A)**



- **Pięć kołków** o zwiększonej odporności na manipulacyjne otwarcie
- **Trzy** klucze w komplecie

## WKŁADKA BĘBENKOWA F6



Certyfikat **klasa 6**



- **Sześć kołków** o zwiększonej odporności na manipulacyjne otwarcie
- **Trzy** klucze w komplecie

## WKŁADKA BĘBENKOWA F6 Plus



Certyfikat **klasa 6 (C)**



- **Sześć kołków** o zwiększonej odporności na manipulacyjne otwarcie
- **Zabezpieczenie przeciwprzewierceniowe**
- **Trzy** klucze w komplecie

## WKŁADKA BĘBENKOWA R6



Certyfikat **klasa 5 (B)**

- **Sześć aktywnych zastawek i sześć kołków** ze stali nierdzewnej zwiększających odporność na manipulacyjne otwarcie
- **Zabezpieczenie przeciwprzewierceniowe**
- **Karta kodowa** zabezpiecza przed nieautoryzowanym dorobieniem klucza
- **Pięć** kluczy o zwiększonej twardości - w komplecie



## WKŁADKA BĘBENKOWA R7



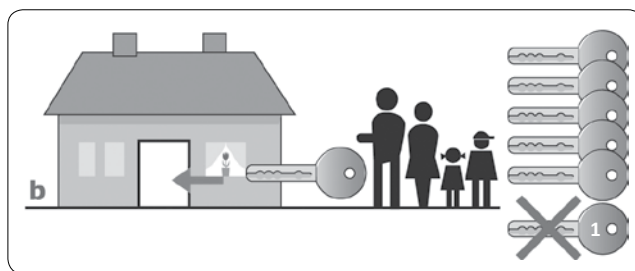
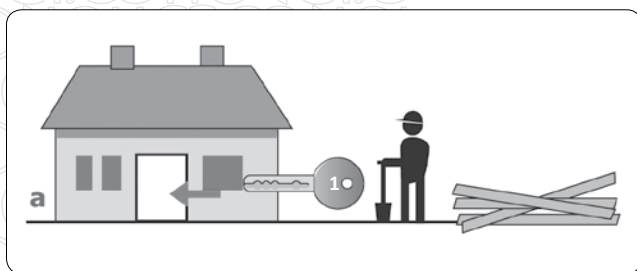
Certyfikat **klasa 6 (C)**

- **Opatentowany system bezpieczeństwa**, jedenaście aktywnych zastawek i jedenaście kołków ze stali nierdzewnej o najwyższej odporności przeciwwłamaniowej
- Zabezpieczenie przeciwprzewierceniowe
- **Karta kodowa** zabezpieczająca przed nieautoryzowanym dorobieniem klucza
- **Komplet pięciu** kluczy o zwiększonej twardości



## WKŁADKA BĘBENKOWA R7 z REKOMBINACJĄ ZASTAWEK

- **Funkcjonalność wkładki R7 poszerzona** o możliwość anulowania klucza budowlanego, patrz rys. a i b
- Dwie wersje rekombinacji:
  - **1 klucz budowlany + 5 kluczy użytkownika:** użytkownik dokonuje rekombinacji kodu wkładki po opuszczeniu obiektu przez dewelopera
  - **3 klucze budowlane + 2 klucze użytkownika:** eliminacja konieczności wymiany wkładki w przypadku zgubienia kluczy przez użytkownika, wystarczy użycie drugiego zestawu kluczy



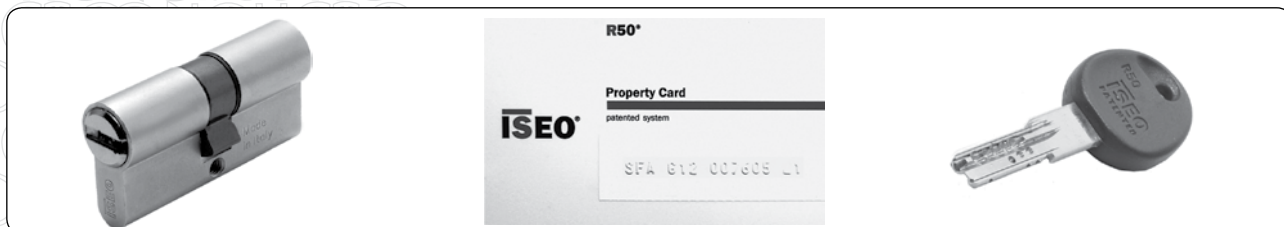
## WKŁADKA BĘBENKOWA R50

232



Certyfikat klasa 6 (C)

- **Opatentowany system bezpieczeństwa**, jedenaście aktywnych zastawek i jedenaście kołków ze stali nierdzewnej o najwyższej odporności przeciwwłamaniowej
  - zabezpieczenie przeciwprzewierceniowe
  - opatentowany i zastrzeżony profil klucza
  - możliwość dorobienia kluczy, tylko w firmie Novet*
- **Karta kodowa** zabezpiecza przed nieautoryzowanym dorobieniem klucza
- **Komplet pięciu kluczy** o najwyższej twardości



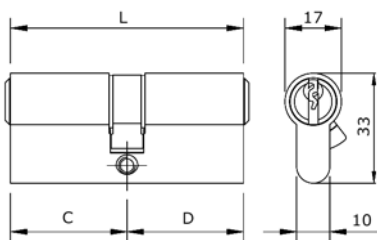
## KLASYFIKACJA WKŁADEK BĘBENKOWYCH WG NORMY PN-EN 1303:2007

	KATEGORIA UŻYTKOWANIA	CYKLE PRÓBNE (TRWAŁOŚĆ)	CIEŻAR DRZWI	ODPORNOŚĆ OGNIOWA	BEZPIECZEŃSTWO	ODPORNOŚĆ NA KOROZJĘ	ZABEZPIECZENIE KODU	ODPORNOŚĆ NA ATAK	ODPORNOŚĆ NA WŁAMANIE**
<b>F5</b>	1	6	0	0	0	C	4	0	A
<b>F6*</b>	1	6	0	0	0	C	6	0	
<b>F6 Plus</b>	1	6	0	0	0	C	6	2	C
<b>R6</b>	1	6	0	0	0	C	5	1	B
<b>R7</b>	1	6	0	0	0	C	6	2	C
<b>R50</b>	1	6	0	0	0	C	6	2	C

\* klasyfikacja wkładki F6 wg normy EN 1303:2005

\*\* klasyfikacja wg Instytutu Mechaniki Precyzyjnej

## F5 Wkładka bębnowa DWUSTRONNA



ZABEZPIECZENIE KODU: KLASA 4  
 ODPORNOŚĆ NA WŁAMANIE: KLASA A  
 Pięć kołków  
 Kod klucza surowego: IS-020-239 dla L=42  
 kod klucza surowego: IS-020-249 dla L=50  
 kod klucza surowego: IS-020-249 dla L=55  
 Kod klucza surowego: IS-020-259 - dla pozostałych wkładek  
 Wymiana zabieraka na zębatkę lub dodanie sprzęgła bezpiecznego opcjonalnie (za dopłatą)

	Kod produktu	Kod produktu		
	Mosiężna naturalna	Niklowana matowa		
L=42 (21+21) mm	<b>IS-8209-21217</b>	<b>IS-8209-21219</b>	1	10 szt.
L=50 (25+25) mm	<b>IS-8209-25257</b>	<b>IS-8209-25259</b>	1	10 szt.
L=55 (25+30) mm	<b>IS-8209-25307</b>	<b>IS-8209-25309</b>	1	10 szt.
L=56 (28+28) mm	<b>IS-8209-28287</b>	<b>IS-8209-28289</b>	1	10 szt.
L=61 (28+33) mm	<b>IS-8209-28337</b>	<b>IS-8209-28339</b>	1	10 szt.
L=60 (30+30) mm	<b>IS-8209-30307</b>	<b>IS-8209-30309</b>	1	10 szt.
L=65 (30+35) mm	<b>IS-8209-30357</b>	<b>IS-8209-30359</b>	1	10 szt.
L=70 (30+40) mm	<b>IS-8209-30407</b>	<b>IS-8209-30409</b>	1	10 szt.
L=75 (30+45) mm	<b>IS-8209-30457</b>	<b>IS-8209-30459</b>	1	10 szt.
L=80 (30+50) mm	<b>IS-8209-30507</b>	<b>IS-8209-30509</b>	1	10 szt.
L=85 (30+55) mm	<b>IS-8209-30557</b>	<b>IS-8209-30559</b>	1	10 szt.
L=90 (30+60) mm	<b>IS-8209-30607</b>	<b>IS-8209-30609</b>	1	10 szt.
L=95 (30+65) mm	<b>IS-8209-30657</b>	<b>IS-8209-30659</b>	1	szt.
L=100 (30+70) mm	<b>IS-8209-30707</b>	<b>IS-8209-30709</b>	1	szt.
L=105 (30+75) mm	<b>IS-8209-30757</b>	<b>IS-8209-30759</b>	1	szt.
L=110 (30+80) mm	<b>IS-8209-30807</b>	<b>IS-8209-30809</b>	1	szt.
L=70 (35+35) mm	<b>IS-8209-35357</b>	<b>IS-8209-35359</b>	1	10 szt.
L=75 (35+40) mm	<b>IS-8209-35407</b>	<b>IS-8209-35409</b>	1	10 szt.
L=80 (35+45) mm	<b>IS-8209-35457</b>	<b>IS-8209-35459</b>	1	10 szt.
L=85 (35+50) mm	<b>IS-8209-35507</b>	<b>IS-8209-35509</b>	1	10 szt.
L=90 (35+55) mm	<b>IS-8209-35557</b>	<b>IS-8209-35559</b>	1	10 szt.
L=95 (35+60) mm	<b>IS-8209-35607</b>	<b>IS-8209-35609</b>	1	szt.
L=100 (35+65) mm	<b>IS-8209-35657</b>	<b>IS-8209-35659</b>	1	szt.
L=80 (40+40) mm	<b>IS-8209-40407</b>	<b>IS-8209-40409</b>	1	10 szt.
L=85 (40+45) mm	<b>IS-8209-40457</b>	<b>IS-8209-40459</b>	1	10 szt.
L=90 (40+50) mm	<b>IS-8209-40507</b>	<b>IS-8209-40509</b>	1	10 szt.
L=95 (40+55) mm	<b>IS-8209-40557</b>	<b>IS-8209-40559</b>	1	szt.
L=100 (40+60) mm	<b>IS-8209-40607</b>	<b>IS-8209-40609</b>	1	szt.
L=90 (45+45) mm	<b>IS-8209-45457</b>	<b>IS-8209-45459</b>	1	10 szt.
L=95 (45+50) mm	<b>IS-8209-45507</b>	<b>IS-8209-45509</b>	1	szt.
L=100 (45+55) mm	<b>IS-8209-45557</b>	<b>IS-8209-45559</b>	1	szt.
L=100 (50+50) mm	<b>IS-8209-50507</b>	<b>IS-8209-50509</b>	1	szt.
L=105 (50+55) mm	<b>IS-8209-50557</b>	<b>IS-8209-50559</b>	1	szt.
L=110 (50+60) mm	<b>IS-8209-50607</b>	<b>IS-8209-50609</b>	1	szt.
L=120 (65+55) mm	<b>IS-8209-65557</b>	<b>IS-8209-65559</b>	1	szt.

Opakowanie zawiera: wkładkę, klucze (3 szt.), śrubę mocującą o długości 65 mm



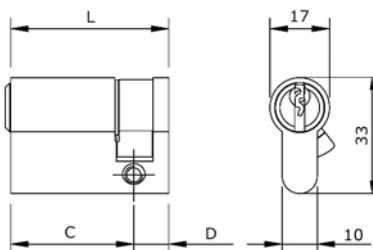
Klasyfikacja wg normy PN-EN 1303:2007

1|6|0|0|0|C|4|0|A

## F5 Wkładka bębnowa JEDNOSTRONNA



ZABEZPIECZENIE KODU: KLASA 4  
 ODPORNOŚĆ NA WŁAMANIE: KLASA A  
 Pięć kołków  
 Kod klucza surowego: IS-020-259  
 Możliwość ustalenia pozycji zabieraka



	Kod produktu	Kod produktu		
	Mosiężna naturalna	Niklowana matowa		
L=40 (30+10) mm	<b>IS-8209-30107</b>	<b>IS-8209-30109</b>	1	10 szt.
L=45 (35+10) mm	<b>IS-8209-35107</b>	<b>IS-8209-35109</b>	1	10 szt.
L=50 (40+10) mm	<b>IS-8209-40107</b>	<b>IS-8209-40109</b>	1	10 szt.
L=60 (50+10) mm	<b>IS-8209-50107</b>	<b>IS-8209-50109</b>	1	10 szt.
L=65 (55+10) mm	<b>IS-8209-55107</b>	<b>IS-8209-55109</b>	1	10 szt.
L=70 (60+10) mm	<b>IS-8209-60107</b>	<b>IS-8209-60109</b>	1	10 szt.
L=75 (65+10) mm	<b>IS-8209-65107</b>	<b>IS-8209-65109</b>	1	10 szt.
L=80 (70+10) mm	<b>IS-8209-70107</b>	<b>IS-8209-70109</b>	1	10 szt.
L=90 (80+10) mm	<b>IS-8209-80107</b>	<b>IS-8209-80109</b>	1	10 szt.
L=100 (90+10) mm	<b>IS-8209-90107</b>	<b>IS-8209-90109</b>	1	szt.

Opakowanie zawiera: wkładkę, klucze (3 szt.), śrubę mocującą o długości 65 mm

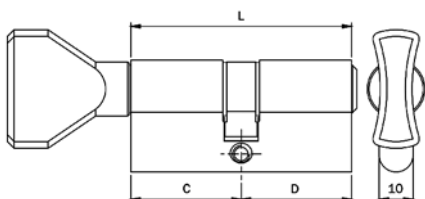
234



Klasyfikacja wg normy PN-EN 1303:2007

1 6 0 0 0 C 4 0 A

## F5 Wkładka bębenkowa DWUSTRONNA Z GAŁKĄ



ZABEZPIECZENIE KODU: KLASA 4  
 ODPORNOŚĆ NA WŁAMANIE: KLASA A  
 Pięć kołków  
 Kod klucza surowego: IS-020-259

	Kod produktu	Kod produktu		
	Mosiężna naturalna	Niklowana matowa		
L=56 (28+28) mm	<b>IS-8259-28287</b>	<b>IS-8259-28289</b>	1	10 szt.
L=61 (28+33) mm	<b>IS-8259-28337</b>	<b>IS-8259-28339</b>	1	10 szt.
L=60 (30+30) mm	<b>IS-8259-30307</b>	<b>IS-8259-30309</b>	1	10 szt.
L=65 (30+35) mm	<b>IS-8259-30357</b>	<b>IS-8259-30359</b>	1	10 szt.
L=70 (30+40) mm	<b>IS-8259-30407</b>	<b>IS-8259-30409</b>	1	10 szt.
L=75 (30+45) mm	<b>IS-8259-30457</b>	<b>IS-8259-30459</b>	1	10 szt.
L=80 (30+50) mm	<b>IS-8259-30507</b>	<b>IS-8259-30509</b>	1	10 szt.
L=85 (30+55) mm	<b>IS-8259-30557</b>	<b>IS-8259-30559</b>	1	10 szt.
L=90 (30+60) mm	<b>IS-8259-30607</b>	<b>IS-8259-30609</b>	1	10 szt.
L=61 (33+28) mm	<b>IS-8259-33287</b>	<b>IS-8259-33289</b>	1	10 szt.
L=65 (35+30) mm	<b>IS-8259-35307</b>	<b>IS-8859-35309</b>	1	10 szt.
L=70 (35+35) mm	<b>IS-8259-35357</b>	<b>IS-8259-35359</b>	1	10 szt.
L=75 (35+40) mm	<b>IS-8259-35407</b>	<b>IS-8259-35409</b>	1	10 szt.
L=80 (35+45) mm	<b>IS-8259-35457</b>	<b>IS-8259-35459</b>	1	10 szt.
L=85 (35+50) mm	<b>IS-8259-35507</b>	<b>IS-8259-35509</b>	1	10 szt.
L=90 (35+55) mm	<b>IS-8259-35557</b>	<b>IS-8259-35559</b>	1	10 szt.
L=95 (35+60) mm	<b>IS-8259-35607</b>	<b>IS-8259-35609</b>	1	szt.
L=70 (40+30) mm	<b>IS-8259-40307</b>	<b>IS-8259-40309</b>	1	10 szt.
L=75 (40+35) mm	<b>IS-8259-40357</b>	<b>IS-8259-40359</b>	1	10 szt.
L=80 (40+40) mm	<b>IS-8259-40407</b>	<b>IS-8259-40409</b>	1	10 szt.
L=85 (40+45) mm	<b>IS-8259-40457</b>	<b>IS-8259-40459</b>	1	10 szt.
L=90 (40+50) mm	<b>IS-8259-40507</b>	<b>IS-8259-40509</b>	1	10 szt.
L=95 (40+55) mm	<b>IS-8259-40557</b>	<b>IS-8259-40559</b>	1	szt.
L=100 (40+60) mm	<b>IS-8259-40607</b>	<b>IS-8259-40609</b>	1	szt.
L=75 (45+30) mm	<b>IS-8259-45307</b>	<b>IS-8259-45309</b>	1	10 szt.
L=80 (45+35) mm	<b>IS-8259-45357</b>	<b>IS-8259-45359</b>	1	10 szt.
L=85 (45+40) mm	<b>IS-8259-45407</b>	<b>IS-8259-45409</b>	1	10 szt.
L=90 (45+45) mm	<b>IS-8259-45457</b>	<b>IS-8259-45459</b>	1	10 szt.
L=95 (45+50) mm	<b>IS-8259-45507</b>	<b>IS-8259-45509</b>	1	szt.
L=100 (45+55) mm	<b>IS-8259-45557</b>	<b>IS-8259-45559</b>	1	szt.
L=80 (50+30) mm	<b>IS-8259-50307</b>	<b>IS-8259-50309</b>	1	10 szt.
L=85 (50+35) mm	<b>IS-8259-50357</b>	<b>IS-8259-50359</b>	1	10 szt.
L=90 (50+40) mm	<b>IS-8259-50407</b>	<b>IS-8259-50409</b>	1	10 szt.
L=95 (50+45) mm	<b>IS-8259-50457</b>	<b>IS-8259-50459</b>	1	szt.
L=100 (50+50) mm	<b>IS-8259-50507</b>	<b>IS-8259-50509</b>	1	szt.
L=105 (50+55) mm	<b>IS-8259-50557</b>	<b>IS-8259-50559</b>	1	szt.
L=110 (50+60) mm	<b>IS-8259-50607</b>	<b>IS-8259-50609</b>	1	szt.
L=105 (55+50) mm	<b>IS-8259-55507</b>	<b>IS-8259-55509</b>	1	szt.
L=90 (60+30) mm	<b>IS-8259-60307</b>	<b>IS-8259-60309</b>	1	10 szt.
L=95 (60+35) mm	<b>IS-8259-60357</b>	<b>IS-8259-60359</b>	1	szt.
L=100 (60+40) mm	<b>IS-8259-60407</b>	<b>IS-8259-60409</b>	1	szt.
L=110 (60+50) mm	<b>IS-8259-60507</b>	<b>IS-8259-60509</b>	1	szt.
L=120 (65+55) mm	<b>IS-8259-65557</b>	<b>IS-8259-65559</b>	1	szt.
L=110 (80+30) mm	<b>IS-8259-80307</b>	<b>IS-8259-80309</b>	1	szt.

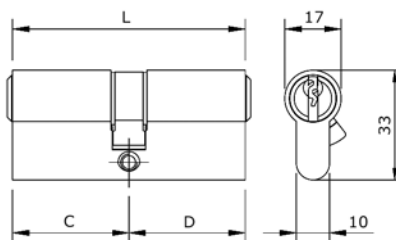
Opakowanie zawiera: wkładkę, klucze (3 szt.), śrubę mocującą o długości 65 mm



Klasyfikacja wg normy PN-EN 1303:2007

1 | 6 | 0 | 0 | 0 | C | 4 | 0 | A

## F6 Wkładka bębnowa DWUSTRONNA





ZABEZPIECZENIE KODU: KLASA 6

Sześć kołków

Kod klucza surowego: IS-020-609

Wymiana zabieraka na zębatkę lub dodanie sprzęgła bezpiecznego opcjonalnie (za dopłatą)

	Kod produktu		
	<b>Niklowana matowa</b>		
L=56 (28+28) mm	<b>IS-8109-28289</b>	1	10 szt.
L=61 (28+33) mm	<b>IS-8109-28339</b>	1	10 szt.
L=60 (30+30) mm	<b>IS-8109-30309</b>	1	10 szt.
L=65 (30+35) mm	<b>IS-8109-30359</b>	1	10 szt.
L=70 (30+40) mm	<b>IS-8109-30409</b>	1	10 szt.
L=75 (30+45) mm	<b>IS-8109-30459</b>	1	10 szt.
L=80 (30+50) mm	<b>IS-8109-30509</b>	1	10 szt.
L=85 (30+55) mm	<b>IS-8109-30559</b>	1	10 szt.
L=90 (30+60) mm	<b>IS-8109-30609</b>	1	10 szt.
L=95 (30+65) mm	<b>IS-8109-30659</b>	1	szt.
L=100 (30+70) mm	<b>IS-8109-30709</b>	1	szt.
L=105 (30+75) mm	<b>IS-8109-30759</b>	1	szt.
L=110 (30+80) mm	<b>IS-8109-30809</b>	1	szt.
L=70 (35+35) mm	<b>IS-8109-35359</b>	1	10 szt.
L=75 (35+40) mm	<b>IS-8109-35409</b>	1	10 szt.
L=80 (35+45) mm	<b>IS-8109-35459</b>	1	10 szt.
L=85 (35+50) mm	<b>IS-8109-35509</b>	1	10 szt.
L=90 (35+55) mm	<b>IS-8109-35559</b>	1	10 szt.
L=95 (35+60) mm	<b>IS-8109-35609</b>	1	szt.
L=100 (35+65) mm	<b>IS-8109-35659</b>	1	szt.
L=80 (40+40) mm	<b>IS-8109-40409</b>	1	10 szt.
L=85 (40+45) mm	<b>IS-8109-40459</b>	1	10 szt.
L=90 (40+50) mm	<b>IS-8109-40509</b>	1	10 szt.
L=95 (40+55) mm	<b>IS-8109-40559</b>	1	szt.
L=100 (40+60) mm	<b>IS-8109-40609</b>	1	szt.
L=90 (45+45) mm	<b>IS-8109-45459</b>	1	10 szt.
L=95 (45+50) mm	<b>IS-8109-45509</b>	1	szt.
L=100 (45+55) mm	<b>IS-8109-45559</b>	1	szt.
L=100 (50+50) mm	<b>IS-8109-50509</b>	1	szt.
L=105 (50+55) mm	<b>IS-8109-50559</b>	1	szt.
L=110 (50+60) mm	<b>IS-8109-50609</b>	1	szt.
L=120 (55+65) mm	<b>IS-8109-55659</b>	1	szt.

Opakowanie zawiera: wkładkę, klucze (3 szt.), śrubę mocującą o długości 65 mm

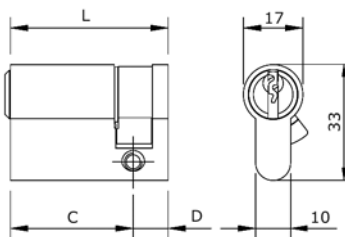




Klasyfikacja wg normy UNI-EN 1303:2005

1 6 0 0 0 0 C 6 0

## F6 Wkładka bębnekowa JEDNOSTRONNA

ZABEZPIECZENIE KODU: KLASA 6  
 Sześć kołków  
 Kod klucza surowego: IS-020-609  
 Możliwość ustalenia pozycji zabieraka



	Kod produktu		
	<b>Niklowana matowa</b>		
L=40 (30+10) mm	<b>IS-8109-30109</b>	1	10 szt.
L=45 (35+10) mm	<b>IS-8109-35109</b>	1	10 szt.
L=50 (40+10) mm	<b>IS-8109-40109</b>	1	10 szt.
L=60 (50+10) mm	<b>IS-8109-50109</b>	1	10 szt.
L=65 (55+10) mm	<b>IS-8109-55109</b>	1	10 szt.
L=70 (60+10) mm	<b>IS-8109-60109</b>	1	10 szt.
L=75 (65+10) mm	<b>IS-8109-65109</b>	1	10 szt.
L=80 (70+10) mm	<b>IS-8109-70109</b>	1	10 szt.
L=90 (80+10) mm	<b>IS-8109-80109</b>	1	10 szt.
L=100 (90+10) mm	<b>IS-8109-90109</b>	1	szt.

Opakowanie zawiera: wkładkę, klucze (3 szt.), śrubę mocującą o długości 65 mm

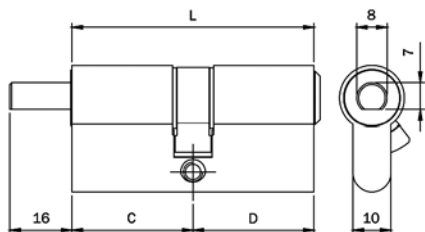


Klasyfikacja wg normy UNI-EN 1303:2005

1 6 0 0 0 C 6 0

## F6 Wkładka bębnowa DWUSTRONNA DO GAŁKI

ZABEZPIECZENIE KODU: KLASA 6  
 Sześć kołków  
 Kod klucza surowego: IS-020-609  
 Gałka IS-044-169, na osobne zamówienie.



238



	Kod produktu		
	<b>Niklowana matowa</b>		
L=56 (28+28) mm	<b>IS-8169-28289</b>	1	10 szt.
L=61 (28+33) mm	<b>IS-8169-28339</b>	1	10 szt.
L=60 (30+30) mm	<b>IS-8169-30309</b>	1	10 szt.
L=65 (30+35) mm	<b>IS-8169-30359</b>	1	10 szt.
L=70 (30+40) mm	<b>IS-8169-30409</b>	1	10 szt.
L=75 (30+45) mm	<b>IS-8169-30459</b>	1	10 szt.
L=80 (30+50) mm	<b>IS-8169-30509</b>	1	10 szt.
L=85 (30+55) mm	<b>IS-8169-30559</b>	1	10 szt.
L=90 (30+60) mm	<b>IS-8169-30609</b>	1	10 szt.
L=61 (33+28) mm	<b>IS-8169-33289</b>	1	10 szt.
L=70 (35+35) mm	<b>IS-8169-35359</b>	1	10 szt.
L=80 (35+45) mm	<b>IS-8169-35459</b>	1	10 szt.
L=85 (35+50) mm	<b>IS-8169-35509</b>	1	10 szt.
L=90 (35+55) mm	<b>IS-8169-35559</b>	1	10 szt.
L=70 (40+30) mm	<b>IS-8169-40309</b>	1	10 szt.
L=80 (40+40) mm	<b>IS-8169-40409</b>	1	10 szt.
L=85 (40+45) mm	<b>IS-8169-40459</b>	1	10 szt.
L=90 (40+50) mm	<b>IS-8169-40509</b>	1	10 szt.
L=95 (40+55) mm	<b>IS-8169-40559</b>	1	szt.
L=100 (40+60) mm	<b>IS-8169-40609</b>	1	szt.
L=75 (45+30) mm	<b>IS-8169-45309</b>	1	10 szt.
L=90 (45+45) mm	<b>IS-8169-45459</b>	1	10 szt.
L=95 (45+50) mm	<b>IS-8169-45509</b>	1	szt.
L=100 (45+55) mm	<b>IS-8169-45559</b>	1	szt.
L=90 (50+40) mm	<b>IS-8169-50409</b>	1	10 szt.
L=100 (50+50) mm	<b>IS-8169-50509</b>	1	szt.
L=105 (50+55) mm	<b>IS-8169-50559</b>	1	szt.
L=110 (50+60) mm	<b>IS-8169-50609</b>	1	szt.
L=90 (60+30) mm	<b>IS-8169-60309</b>	1	10 szt.

Opakowanie zawiera: wkładkę, klucze (3 szt.), śrubę mocującą o długości 65 mm



Klasyfikacja wg normy UNI-EN 1303:2005

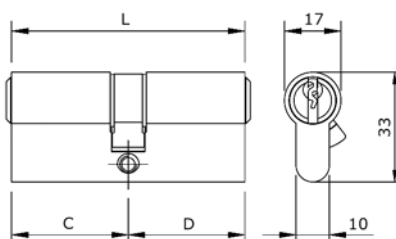
1 | 6 | 0 | 0 | 0 | C | 6 | 0

## F6 Gałka do wkładki bębnowej DWUSTRONNEJ



	Kod produktu		
	<b>Niklowana matowa</b>		
Gałka	<b>IS-044-169</b>	1	10 szt.

## F6 Plus Wkładka bębnekowa DWUSTRONNA



ZABEZPIECZENIE KODU: KLASA 6  
 ODPORNOŚĆ NA WŁAMANIE: KLASA C  
 Sześć kołków, zabezpieczenie przeciwpzwierceniowe w korpusie i w bębnie  
 Kod klucza surowego: IS-020-609  
 Wymiana zabieraka na zębatkę lub dodanie sprzęgła bezpiecznego opcjonalnie (za dopłatą)

	Kod produktu		
	<b>Niklowana matowa</b>		
L=60 (30+30) mm	<b>IS-82F60-30309</b>	1	10 szt.
L=65 (30+35) mm	<b>IS-82F60-30359</b>	1	10 szt.
L=70 (30+40) mm	<b>IS-82F60-30409</b>	1	10 szt.
L=75 (30+45) mm	<b>IS-82F60-30459</b>	1	10 szt.
L=80 (30+50) mm	<b>IS-82F60-30509</b>	1	10 szt.
L=85 (30+55) mm	<b>IS-82F60-30559</b>	1	10 szt.
L=90 (30+60) mm	<b>IS-82F60-30609</b>	1	10 szt.
L=100 (30+70) mm	<b>IS-82F60-30709</b>	1	szt.
L=70 (35+35) mm	<b>IS-82F60-35359</b>	1	10 szt.
L=75 (35+40) mm	<b>IS-82F60-35409</b>	1	10 szt.
L=80 (35+45) mm	<b>IS-82F60-35459</b>	1	10 szt.
L=85 (35+50) mm	<b>IS-82F60-35509</b>	1	10 szt.
L=90 (35+55) mm	<b>IS-82F60-35559</b>	1	10 szt.
L=80 (40+40) mm	<b>IS-82F60-40409</b>	1	10 szt.
L=85 (40+45) mm	<b>IS-82F60-40459</b>	1	10 szt.
L=90 (40+50) mm	<b>IS-82F60-40509</b>	1	10 szt.
L=95 (40+55) mm	<b>IS-82F60-40559</b>	1	szt.
L=100 (40+60) mm	<b>IS-82F60-40609</b>	1	szt.
L=90 (45+45) mm	<b>IS-82F60-45459</b>	1	10 szt.
L=95 (45+50) mm	<b>IS-82F60-45509</b>	1	szt.
L=100 (50+50) mm	<b>IS-82F60-50509</b>	1	szt.

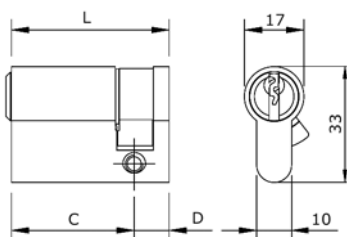
Opakowanie zawiera: wkładkę, klucze (3 szt.), śrubę mocującą o długości 65 mm



Klasyfikacja wg normy PN-EN 1303:2007

1 | 6 | 0 | 0 | 0 | C | 6 | 2 | C

## F6 Plus Wkładka bębnowa JEDNOSTRONNA



ZABEZPIECZENIE KODU: KLASA 6  
 ODPORNOŚĆ NA WŁAMANIE: KLASA C  
 Sześć kołków, zabezpieczenie przeciwprzewierceniowe w korpusie i w bębnie  
 Kod klucza surowego: IS-020-609  
 Możliwość ustalenia pozycji zabieraka

	Kod produktu		
	<b>Niklowana matowa</b>		
L=40 (30+10) mm	<b>IS-82F60-30109</b>	1	10 szt.
L=45 (35+10) mm	<b>IS-82F60-35109</b>	1	10 szt.
L=50 (40+10) mm	<b>IS-82F60-40109</b>	1	10 szt.
L=55 (45+10) mm	<b>IS-82F60-45109</b>	1	10 szt.
L=60 (50+10) mm	<b>IS-82F60-50109</b>	1	10 szt.
L=65 (55+10) mm	<b>IS-82F60-55109</b>	1	10 szt.
L=70 (60+10) mm	<b>IS-82F60-60109</b>	1	10 szt.
L=75 (65+10) mm	<b>IS-82F60-65109</b>	1	10 szt.
L=90 (80+10) mm	<b>IS-82F60-90109</b>	1	10 szt.

Opakowanie zawiera: wkładkę, klucze (3 szt.), śrubę mocującą o długości 65 mm

Klasyfikacja wg normy PN-EN 1303:2007

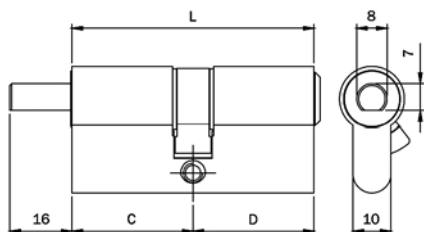


1 | 6 | 0 | 0 | 0 | C | 6 | 2 | C



240

## F6 Plus Wkładka bębnowa DWUSTRONNA DO GAŁKI



ZABEZPIECZENIE KODU: KLASA 6  
 ODPORNOŚĆ NA WŁAMANIE: KLASA C  
 Sześć kołków, zabezpieczenie przeciwprzewierceniowe w korpusie i w bębnie  
 Kod klucza surowego: IS-020-609  
 Gałka IS-044-169, na osobne zamówienie.

	Kod produktu		
	<b>Niklowana matowa</b>		
L=60 (30+30) mm	<b>IS-82F66-30309</b>	1	10 szt.
L=70 (35+35) mm	<b>IS-82F66-35359</b>	1	10 szt.
L=80 (40+40) mm	<b>IS-82F66-40409</b>	1	10 szt.

Opakowanie zawiera: wkładkę, klucze (3 szt.), śrubę mocującą o długości 65 mm

Klasyfikacja wg normy PN-EN 1303:2007

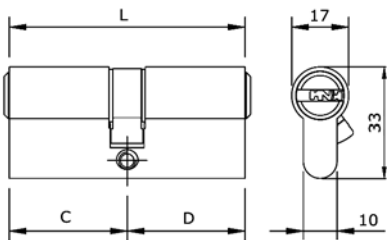


1 | 6 | 0 | 0 | 0 | C | 6 | 2 | C



R6

Wkładka bębnekowa DWUSTRONNA



ZABEZPIECZENIE KODU: KLASA 5  
 ODPORNOŚĆ NA WŁAMANIE: KLASA B  
 Sześć kołków, zabezpieczenie przeciwpzwierceniowe w korpusie  
 Karta kodowa  
 Kod klucza surowego: IS-020-809  
 Wymiana zabieraka na zębatkę lub dodanie sprzęgła bezpiecznego opcjonalnie (za dopłatą)

	Kod produktu	Kod produktu		
	Mosiężna matowa	Niklowana matowa		
L=56 (28+28) mm	<b>IS-8809-282875</b>	<b>IS-8809-282895</b>	1	5 szt.
L=61 (28+33) mm	<b>IS-8809-283375</b>	<b>IS-8809-283395</b>	1	5 szt.
L=60 (30+30) mm	<b>IS-8809-303075</b>	<b>IS-8809-303095</b>	1	5 szt.
L=65 (30+35) mm	<b>IS-8809-303575</b>	<b>IS-8809-303595</b>	1	5 szt.
L=70 (30+40) mm	<b>IS-8809-304075</b>	<b>IS-8809-304095</b>	1	5 szt.
L=75 (30+45) mm	<b>IS-8809-304575</b>	<b>IS-8809-304595</b>	1	5 szt.
L=80 (30+50) mm	<b>IS-8809-305075</b>	<b>IS-8809-305095</b>	1	5 szt.
L=85 (30+55) mm	<b>IS-8809-305575</b>	<b>IS-8809-305595</b>	1	5 szt.
L=90 (30+60) mm	<b>IS-8809-306075</b>	<b>IS-8809-306095</b>	1	5 szt.
L=95 (30+65) mm	<b>IS-8809-306575</b>	<b>IS-8809-306595</b>	1	szt.
L=100 (30+70) mm	<b>IS-8809-307075</b>	<b>IS-8809-307095</b>	1	szt.
L=105 (30+75) mm	<b>IS-8809-307575</b>	<b>IS-8809-307595</b>	1	szt.
L=110 (30+80) mm	<b>IS-8809-308075</b>	<b>IS-8809-308095</b>	1	szt.
L=70 (35+35) mm	<b>IS-8809-353575</b>	<b>IS-8809-353595</b>	1	5 szt.
L=75 (35+40) mm	<b>IS-8809-354075</b>	<b>IS-8809-354095</b>	1	5 szt.
L=80 (35+45) mm	<b>IS-8809-354575</b>	<b>IS-8809-354595</b>	1	5 szt.
L=85 (35+50) mm	<b>IS-8809-355075</b>	<b>IS-8809-355095</b>	1	5 szt.
L=90 (35+55) mm	<b>IS-8809-355575</b>	<b>IS-8809-355595</b>	1	5 szt.
L=95 (35+60) mm		<b>IS-8809-356095</b>	1	szt.
L=100 (35+65) mm	<b>IS-8809-356575</b>	<b>IS-8809-356595</b>	1	szt.
L=80 (40+40) mm	<b>IS-8809-404075</b>	<b>IS-8809-404095</b>	1	5 szt.
L=85 (40+45) mm	<b>IS-8809-404575</b>	<b>IS-8809-404595</b>	1	5 szt.
L=90 (40+50) mm	<b>IS-8809-405075</b>	<b>IS-8809-405095</b>	1	5 szt.
L=95 (40+55) mm	<b>IS-8809-405575</b>	<b>IS-8809-405595</b>	1	szt.
L=100 (40+60) mm	<b>IS-8809-406075</b>	<b>IS-8809-406095</b>	1	szt.
L=90 (45+45) mm	<b>IS-8809-454575</b>	<b>IS-8809-454595</b>	1	5 szt.
L=95 (45+50) mm	<b>IS-8809-455075</b>	<b>IS-8809-455095</b>	1	szt.
L=100 (45+55) mm		<b>IS-8809-455595</b>	1	szt.
L=100 (50+50) mm	<b>IS-8809-505075</b>	<b>IS-8809-505095</b>	1	szt.
L=105 (50+55) mm	<b>IS-8809-505575</b>	<b>IS-8809-505595</b>	1	szt.
L=110 (50+60) mm	<b>IS-8809-506075</b>	<b>IS-8809-506095</b>	1	szt.
L=120 (65+55) mm	<b>IS-8809-655575</b>	<b>IS-8809-655595</b>	1	szt.

Opakowanie zawiera: wkładkę, klucze (5 szt.), kartę kodową, śrubę mocującą o długości 65 mm



Klasyfikacja wg normy PN-EN 1303:2007

1 | 6 | 0 | 0 | 0 | C | 5 | 1 | B

KLAMKI

UCHWYTY

ZAWIASY

ZAMKI

WKŁADKI BĘBENKOWE

241

ZAMKNIĘCIA PRZECIWPANICZNE

SYSTEMY DRZWIOWE

ZAMYKACZE DRZWIOWE

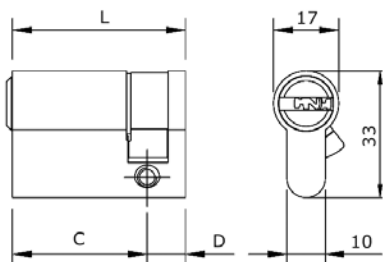
AKCESORIA

EKSPOZYTORY

## R6 Wkładka bębnekowa JEDNOSTRONNA



ZABEZPIECZENIE KODU: KLASA 5  
 ODPORNOŚĆ NA WŁAMANIE: KLASA B  
 Sześć kołków, zabezpieczenie przeciwpziewierceniowe w korpusie  
 Karta kodowa  
 Kod klucza surowego: IS-020-809  
 Możliwość ustalenia pozycji zabieraka



	Kod produktu	Kod produktu		
	Mosiężna matowa	Niklowana matowa		
L=40 (30+10) mm	<b>IS-8809-301075</b>	<b>IS-8809-301095</b>	1	5 szt.
L=45 (35+10) mm	<b>IS-8809-351075</b>	<b>IS-8809-351095</b>	1	5 szt.
L=50 (40+10) mm	<b>IS-8809-401075</b>	<b>IS-8809-401095</b>	1	5 szt.
L=60 (50+10) mm	<b>IS-8809-501075</b>	<b>IS-8809-501095</b>	1	5 szt.
L=65 (55+10) mm	<b>IS-8809-551075</b>	<b>IS-8809-551095</b>	1	5 szt.
L=70 (60+10) mm	<b>IS-8809-601075</b>	<b>IS-8809-601095</b>	1	5 szt.
L=75 (65+10) mm	<b>IS-8809-651075</b>	<b>IS-8809-651095</b>	1	5 szt.
L=80 (70+10) mm	<b>IS-8809-701075</b>	<b>IS-8809-701095</b>	1	5 szt.
L=90 (80+10) mm	<b>IS-8809-801075</b>	<b>IS-8809-801095</b>	1	5 szt.
L=100 (90+10) mm	<b>IS-8809-901075</b>	<b>IS-8809-901095</b>	1	szt.

Opakowanie zawiera: wkładkę, klucze (5 szt.), kartę kodową, śrubę mocującą o długości 65 mm

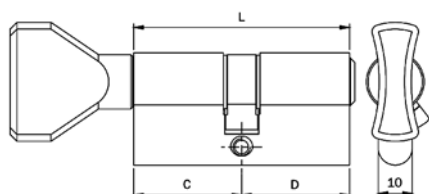
242



Klasyfikacja wg normy PN-EN 1303:2007

1 | 6 | 0 | 0 | 0 | C | 5 | 1 | B |

## R6 Wkładka bębnowa DWUSTRONNA Z GAŁKĄ



ZABEZPIECZENIE KODU: KLASA 5  
 ODPORNOŚĆ NA WŁAMANIE: KLASA B  
 Sześć kołków, zabezpieczenie przeciwpzwierceniowe w korpusie  
 Karta kodowa, kod klucza surowego: IS-020-809

	Kod produktu			
	Mosiężna matowa	Niklowana matowa		
L=56 (28+28) mm	<b>IS-8859-282875</b>	<b>IS-8859-282895</b>	1	5 szt.
L=61 (28+33) mm	<b>IS-8859-283375</b>	<b>IS-8859-283395</b>	1	5 szt.
L=60 (30+30) mm	<b>IS-8859-303075</b>	<b>IS-8859-303095</b>	1	5 szt.
L=65 (30+35) mm	<b>IS-8859-303575</b>	<b>IS-8859-303595</b>	1	5 szt.
L=70 (30+40) mm	<b>IS-8859-304075</b>	<b>IS-8859-304095</b>	1	5 szt.
L=75 (30+45) mm	<b>IS-8859-304575</b>	<b>IS-8859-304595</b>	1	5 szt.
L=80 (30+50) mm	<b>IS-8859-305075</b>	<b>IS-8859-305095</b>	1	5 szt.
L=85 (30+55) mm	<b>IS-8859-305575</b>	<b>IS-8859-305595</b>	1	5 szt.
L=90 (30+60) mm	<b>IS-8859-306075</b>	<b>IS-8859-306095</b>	1	5 szt.
L=61 (33+28) mm	<b>IS-8859-332875</b>	<b>IS-8859-332895</b>	1	5 szt.
L=65 (35+30) mm	<b>IS-8859-353075</b>	<b>IS-8859-353095</b>	1	5 szt.
L=70 (35+35) mm	<b>IS-8859-353575</b>	<b>IS-8859-353595</b>	1	5 szt.
L=75 (35+40) mm	<b>IS-8859-354075</b>	<b>IS-8859-354095</b>	1	5 szt.
L=80 (35+45) mm	<b>IS-8859-354575</b>	<b>IS-8859-354595</b>	1	5 szt.
L=85 (35+50) mm	<b>IS-8859-355075</b>	<b>IS-8859-355095</b>	1	5 szt.
L=90 (35+55) mm	<b>IS-8859-355575</b>	<b>IS-8859-355595</b>	1	5 szt.
L=95 (35+60) mm		<b>IS-8859-356095</b>	1	szt.
L=70 (40+30) mm	<b>IS-8859-403075</b>	<b>IS-8859-403095</b>	1	5 szt.
L=75 (40+35) mm	<b>IS-8859-403575</b>	<b>IS-8859-403595</b>	1	5 szt.
L=80 (40+40) mm	<b>IS-8859-404075</b>	<b>IS-8859-404095</b>	1	5 szt.
L=85 (40+45) mm	<b>IS-8859-404575</b>	<b>IS-8859-404595</b>	1	5 szt.
L=90 (40+50) mm	<b>IS-8859-405075</b>	<b>IS-8859-405095</b>	1	5 szt.
L=95 (40+55) mm	<b>IS-8859-405575</b>	<b>IS-8859-405595</b>	1	szt.
L=100 (40+60) mm	<b>IS-8859-406075</b>	<b>IS-8859-406095</b>	1	szt.
L=75 (45+30) mm	<b>IS-8859-453075</b>	<b>IS-8859-453095</b>	1	5 szt.
L=80 (45+35) mm	<b>IS-8859-453575</b>	<b>IS-8859-453595</b>	1	5 szt.
L=85 (45+40) mm	<b>IS-8859-454075</b>	<b>IS-8859-454095</b>	1	5 szt.
L=90 (45+45) mm	<b>IS-8859-454575</b>	<b>IS-8859-454595</b>	1	5 szt.
L=95 (45+50) mm	<b>IS-8859-455075</b>	<b>IS-8859-455095</b>	1	szt.
L=100 (45+55) mm		<b>IS-8859-455595</b>	1	szt.
L=80 (50+30) mm	<b>IS-8859-503075</b>	<b>IS-8859-503095</b>	1	5 szt.
L=85 (50+35) mm	<b>IS-8859-503575</b>	<b>IS-8859-503595</b>	1	5 szt.
L=90 (50+40) mm	<b>IS-8859-504075</b>	<b>IS-8859-504095</b>	1	5 szt.
L=95 (50+45) mm	<b>IS-8859-504575</b>	<b>IS-8859-504595</b>	1	szt.
L=100 (50+50) mm	<b>IS-8859-505075</b>	<b>IS-8859-505095</b>	1	szt.
L=105 (50+55) mm	<b>IS-8859-505575</b>	<b>IS-8859-505595</b>	1	szt.
L=110 (50+60) mm	<b>IS-8859-506075</b>	<b>IS-8859-506095</b>	1	szt.
L=105 (55+50) mm	<b>IS-8859-555075</b>	<b>IS-8859-555095</b>	1	szt.
L=90 (60+30) mm	<b>IS-8859-603075</b>	<b>IS-8859-603095</b>	1	5 szt.
L=95 (60+35) mm		<b>IS-8859-603595</b>	1	szt.
L=100 (60+40) mm	<b>IS-8859-604075</b>	<b>IS-8859-604095</b>	1	szt.
L=105 (60+45) mm	<b>IS-8859-604575</b>	<b>IS-8859-604595</b>	1	szt.
L=110 (60+50) mm	<b>IS-8859-605075</b>	<b>IS-8859-605095</b>	1	szt.
L=120 (65+55) mm	<b>IS-8859-655575</b>	<b>IS-8859-655595</b>	1	szt.
L=110 (80+30) mm	<b>IS-8859-803075</b>	<b>IS-8859-803095</b>	1	szt.

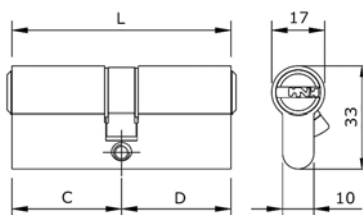
Opakowanie zawiera: wkładkę, klucze (5 szt.), kartę kodową, śrubę mocującą o długości 65 mm



Klasyfikacja wg normy PN-EN 1303:2007

1 | 6 | 0 | 0 | 0 | C | 5 | 1 | B

## R7 Wkładka bębnekowa DWUSTRONNA



ZABEZPIECZENIE KODU: KLASA 6  
 ODPORNOŚĆ NA WŁAMANIE: KLASA C  
 Jedenaście kołków, zabezpieczenie przeciwprzewierceniowe w korpusie i w bębnie  
 Karta kodowa  
 Kod klucza surowego: IS-020-909  
 Wymiana zabieraka na zębatkę lub dodanie sprzęgła bezpiecznego opcjonalnie (za dopłatą)

	Kod produktu	Kod produktu		
	Mosiężna matowa	Niklowana matowa		
L=56 (28+28) mm	<b>IS-82R70-282875</b>	<b>IS-82R70-282895</b>	1	5 szt.
L=61 (28+33) mm	<b>IS-82R70-283375</b>	<b>IS-82R70-283395</b>	1	5 szt.
L=60 (30+30) mm	<b>IS-82R70-303075</b>	<b>IS-82R70-303095</b>	1	5 szt.
L=65 (30+35) mm	<b>IS-82R70-303575</b>	<b>IS-82R70-303595</b>	1	5 szt.
L=70 (30+40) mm	<b>IS-82R70-304075</b>	<b>IS-82R70-304095</b>	1	5 szt.
L=75 (30+45) mm	<b>IS-82R70-304575</b>	<b>IS-82R70-304595</b>	1	5 szt.
L=80 (30+50) mm	<b>IS-82R70-305075</b>	<b>IS-82R70-305095</b>	1	5 szt.
L=85 (30+55) mm	<b>IS-82R70-305575</b>	<b>IS-82R70-305595</b>	1	5 szt.
L=90 (30+60) mm	<b>IS-82R70-306075</b>	<b>IS-82R70-306095</b>	1	5 szt.
L=95 (30+65) mm	<b>IS-82R70-306575</b>	<b>IS-82R70-306595</b>	1	szt.
L=100 (30+70) mm	<b>IS-82R70-307075</b>	<b>IS-82R70-307095</b>	1	szt.
L=105 (30+75) mm	<b>IS-82R70-307575</b>	<b>IS-82R70-307595</b>	1	szt.
L=110 (30+80) mm	<b>IS-82R70-308075</b>	<b>IS-82R70-308095</b>	1	szt.
L=70 (35+35) mm	<b>IS-82R70-353575</b>	<b>IS-82R70-353595</b>	1	5 szt.
L=75 (35+40) mm	<b>IS-82R70-354075</b>	<b>IS-82R70-354095</b>	1	5 szt.
L=80 (35+45) mm	<b>IS-82R70-354575</b>	<b>IS-82R70-354595</b>	1	5 szt.
L=85 (35+50) mm	<b>IS-82R70-355075</b>	<b>IS-82R70-355095</b>	1	5 szt.
L=90 (35+55) mm	<b>IS-82R70-355575</b>	<b>IS-82R70-355595</b>	1	5 szt.
L=95 (35+60) mm	<b>IS-82R70-356075</b>	<b>IS-82R70-356095</b>	1	szt.
L=100 (35+65) mm	<b>IS-82R70-356575</b>	<b>IS-82R70-356595</b>	1	szt.
L=80 (40+40) mm	<b>IS-82R70-404075</b>	<b>IS-82R70-404095</b>	1	5 szt.
L=85 (40+45) mm	<b>IS-82R70-404575</b>	<b>IS-82R70-404595</b>	1	5 szt.
L=90 (40+50) mm	<b>IS-82R70-405075</b>	<b>IS-82R70-405095</b>	1	5 szt.
L=95 (40+55) mm	<b>IS-82R70-405575</b>	<b>IS-82R70-405595</b>	1	szt.
L=100 (40+60) mm	<b>IS-82R70-406075</b>	<b>IS-82R70-406095</b>	1	szt.
L=90 (45+45) mm	<b>IS-82R70-454575</b>	<b>IS-82R70-454595</b>	1	5 szt.
L=95 (45+50) mm	<b>IS-82R70-455075</b>	<b>IS-82R70-455095</b>	1	szt.
L=100 (45+55) mm	<b>IS-82R70-455575</b>	<b>IS-82R70-455595</b>	1	szt.
L=100 (50+50) mm	<b>IS-82R70-505075</b>	<b>IS-82R70-505095</b>	1	szt.
L=105 (50+55) mm	<b>IS-82R70-505575</b>	<b>IS-82R70-505595</b>	1	szt.
L=110 (50+60) mm	<b>IS-82R70-506075</b>	<b>IS-82R70-506095</b>	1	szt.
L=120 (55+65) mm	<b>IS-82R70-556575</b>	<b>IS-82R70-556595</b>	1	szt.

Opakowanie zawiera: wkładkę, klucze (5 szt.), kartę kodową, śrubę mocującą o długości 65 mm



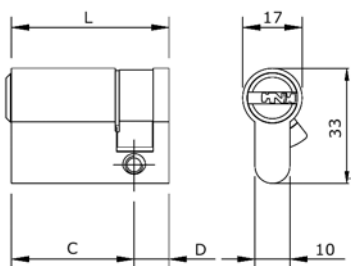
Klasyfikacja wg normy PN-EN 1303:2007

1 | 6 | 0 | 0 | 0 | C | 6 | 2 | C

## R7 Wkładka bębnowa JEDNOSTRONNA



ZABEZPIECZENIE KODU: KLASA 6  
 ODPORNOŚĆ NA WŁAMANIE: KLASA C  
 Jedenaście kołków, zabezpieczenie przeciwprzewierceniowe w korpusie i w bębnie  
 Karta kodowa  
 Kod klucza surowego: IS-020-909  
 Możliwość ustalenia pozycji zabieraka



	Kod produktu	Kod produktu		
	Mosiężna matowa	Niklowana matowa		
L=40 (30+10) mm	<b>IS-82R70-301075</b>	<b>IS-82R70-301095</b>	1	5 szt.
L=45 (35+10) mm	<b>IS-82R70-351075</b>	<b>IS-82R70-351095</b>	1	5 szt.
L=50 (40+10) mm	<b>IS-82R70-401075</b>	<b>IS-82R70-401095</b>	1	5 szt.
L=60 (50+10) mm	<b>IS-82R70-501075</b>	<b>IS-82R70-501095</b>	1	5 szt.
L=65 (55+10) mm	<b>IS-82R70-551075</b>	<b>IS-82R70-551095</b>	1	5 szt.
L=70 (60+10) mm	<b>IS-82R70-601075</b>	<b>IS-82R70-601095</b>	1	5 szt.
L=75 (65+10) mm	<b>IS-82R70-651075</b>	<b>IS-82R70-651095</b>	1	5 szt.
L=80 (70+10) mm	<b>IS-82R70-701075</b>	<b>IS-82R70-701095</b>	1	5 szt.
L=90 (80+10) mm	<b>IS-82R70-801075</b>	<b>IS-82R70-801095</b>	1	5 szt.
L=100 (90+10) mm	<b>IS-82R70-901075</b>	<b>IS-82R70-901095</b>	1	szt.

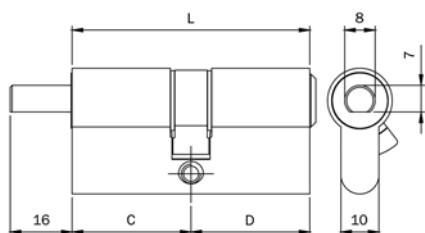
Opakowanie zawiera: wkładkę, klucze (5 szt.), kartę kodową, śrubę mocującą o długości 65 mm



Klasyfikacja wg normy PN-EN 1303:2007

1 | 6 | 0 | 0 | 0 | C | 6 | 2 | C

## R7 Wkładka bębnowa DWUSTRONNA DO GAŁKI



ZABEZPIECZENIE KODU: KLASA 6  
 ODPORNOŚĆ NA WŁAMANIE: KLASA C  
 Jedenaście kołków, zabezpieczenie przeciwprzewierceniowe w korpusie i w bębnie  
 Karta kodowa  
 Kod klucza surowego: IS-020-909  
 Gałka mosiężna błyszcząca IS-044-167 lub nikielowana matowa IS-044-169 na osobne zamówienie

246



	Kod produktu	Kod produktu		
	Mosiężna matowa	Nikielowana matowa		
L=56 (28+28) mm	<b>IS-82R76-282875</b>	<b>IS-82R76-282895</b>	1	5 szt.
L=61 (28+33) mm	<b>IS-82R76-283375</b>	<b>IS-82R76-283395</b>	1	5 szt.
L=60 (30+30) mm	<b>IS-82R76-303075</b>	<b>IS-82R76-303095</b>	1	5 szt.
L=65 (30+35) mm	<b>IS-82R76-303575</b>	<b>IS-82R76-303595</b>	1	5 szt.
L=70 (30+40) mm	<b>IS-82R76-304075</b>	<b>IS-82R76-304095</b>	1	5 szt.
L=75 (30+45) mm	<b>IS-82R76-304575</b>	<b>IS-82R76-304595</b>	1	5 szt.
L=80 (30+50) mm	<b>IS-82R76-305075</b>	<b>IS-82R76-305095</b>	1	5 szt.
L=85 (30+55) mm	<b>IS-82R76-305575</b>	<b>IS-82R76-305595</b>	1	5 szt.
L=90 (30+60) mm	<b>IS-82R76-306075</b>	<b>IS-82R76-306095</b>	1	5 szt.
L=65 (35+30) mm	<b>IS-82R76-353075</b>	<b>IS-82R76-353095</b>	1	5 szt.
L=70 (35+35) mm	<b>IS-82R76-353575</b>	<b>IS-82R76-353595</b>	1	5 szt.
L=75 (35+40) mm	<b>IS-82R76-354075</b>	<b>IS-82R76-354095</b>	1	5 szt.
L=80 (35+45) mm	<b>IS-82R76-354575</b>	<b>IS-82R76-354595</b>	1	5 szt.
L=85 (35+50) mm	<b>IS-82R76-355075</b>	<b>IS-82R76-355095</b>	1	5 szt.
L=90 (35+55) mm	<b>IS-82R76-355575</b>	<b>IS-82R76-355595</b>	1	5 szt.
L=95 (35+60) mm	<b>IS-82R76-356075</b>	<b>IS-82R76-356095</b>	1	szt.
L=70 (40+30) mm	<b>IS-82R76-403075</b>	<b>IS-82R76-403095</b>	1	5 szt.
L=75 (40+35) mm	<b>IS-82R76-403575</b>	<b>IS-82R76-403595</b>	1	5 szt.
L=80 (40+40) mm	<b>IS-82R76-404075</b>	<b>IS-82R76-404095</b>	1	5 szt.
L=85 (40+45) mm	<b>IS-82R76-404575</b>	<b>IS-82R76-404595</b>	1	5 szt.
L=90 (40+50) mm	<b>IS-82R76-405075</b>	<b>IS-82R76-405095</b>	1	5 szt.
L=95 (40+55) mm	<b>IS-82R76-405575</b>	<b>IS-82R76-405595</b>	1	szt.
L=100 (40+60) mm	<b>IS-82R76-406075</b>	<b>IS-82R76-406095</b>	1	szt.
L=75 (45+30) mm	<b>IS-82R76-453075</b>	<b>IS-82R76-453095</b>	1	5 szt.
L=80 (45+35) mm	<b>IS-82R76-453575</b>	<b>IS-82R76-453595</b>	1	5 szt.
L=85 (45+40) mm	<b>IS-82R76-454075</b>	<b>IS-82R76-454095</b>	1	5 szt.
L=90 (45+45) mm	<b>IS-82R76-454575</b>	<b>IS-82R76-454595</b>	1	5 szt.
L=95 (45+50) mm	<b>IS-82R76-455075</b>	<b>IS-82R76-455095</b>	1	szt.
L=100 (45+55) mm	<b>IS-82R76-455575</b>	<b>IS-82R76-455595</b>	1	szt.
L=80 (50+30) mm	<b>IS-82R76-503075</b>	<b>IS-82R76-503095</b>	1	5 szt.
L=85 (50+35) mm	<b>IS-82R76-503575</b>	<b>IS-82R76-503595</b>	1	5 szt.
L=90 (50+40) mm	<b>IS-82R76-504075</b>	<b>IS-82R76-504095</b>	1	5 szt.
L=95 (50+45) mm	<b>IS-82R76-504575</b>	<b>IS-82R76-504595</b>	1	szt.
L=100 (50+50) mm	<b>IS-82R76-505075</b>	<b>IS-82R76-505095</b>	1	szt.
L=105 (50+55) mm	<b>IS-82R76-505575</b>	<b>IS-82R76-505595</b>	1	szt.
L=110 (50+60) mm	<b>IS-82R76-506075</b>	<b>IS-82R76-506095</b>	1	szt.
L=105 (55+50) mm	<b>IS-82R76-555075</b>	<b>IS-82R76-555095</b>	1	szt.

	Kod produktu	Kod produktu		
	Mosiężna matowa	Niklowana matowa		
L=90 (60+30) mm	<b>IS-82R76-603075</b>	<b>IS-82R76-603095</b>	1	5 szt.
L=95 (60+35) mm	<b>IS-82R76-603575</b>	<b>IS-82R76-603595</b>	1	szt.
L=100 (60+40) mm	<b>IS-82R76-604075</b>	<b>IS-82R76-604095</b>	1	szt.
L=105 (60+45) mm	<b>IS-82R76-604575</b>	<b>IS-82R76-604595</b>	1	szt.
L=110 (60+50) mm	<b>IS-82R76-605075</b>	<b>IS-82R76-605095</b>	1	szt.
L=120 (65+55) mm	<b>IS-82R76-655575</b>	<b>IS-82R76-655595</b>	1	szt.
L=110 (80+30) mm	<b>IS-82R76-803075</b>	<b>IS-82R76-803095</b>	1	szt.

Opakowanie zawiera: wkładkę, klucze (5 szt.), kartę kodową, śrubę mocującą o długości 65 mm





Klasyfikacja wg normy PN-EN 1303:2007

1 | 6 | 0 | 0 | 0 | C | 6 | 2 | C

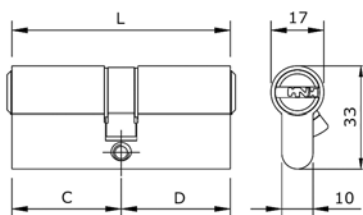
## Gałka do wkładki bębnekowej DWUSTRONNEJ



	Kod produktu	Kod produktu		
	Mosiężna błyszcząca	Niklowana matowa		
Gałka	<b>IS-044-167</b>	<b>IS-044-169</b>	1	10 szt.

R7

## Wkładka bębnekowa DWUSTRONNA z REKOMBINACJĄ ZASTAWEK



ZABEZPIECZENIE KODU: KLASA 6  
 ODPORNOŚĆ NA WŁAMANIE: KLASA C  
 Jedenaście kołków, zabezpieczenie przeciwprzewierceniowe w korpusie i w bębnie  
 Karta kodowa  
 Klucz budowlany (1 szt.) i klucze użytkownika (5 szt.)  
 Kod klucza surowego: IS-020-909

	Kod produktu	Kod produktu		
	Mosiężna matowa	Niklowana matowa		
L=56 (28+28) mm	<b>IS-82R70-28287C5</b>	<b>IS-82R70-28289C5</b>	1	szt.
L=61 (28+33) mm	<b>IS-82R70-28337C5</b>	<b>IS-82R70-28339C5</b>	1	szt.
L=60 (30+30) mm	<b>IS-82R70-30307C5</b>	<b>IS-82R70-30309C5</b>	1	szt.
L=65 (30+35) mm	<b>IS-82R70-30357C5</b>	<b>IS-82R70-30359C5</b>	1	szt.
L=70 (30+40) mm	<b>IS-82R70-30407C5</b>	<b>IS-82R70-30409C5</b>	1	szt.
L=75 (30+45) mm	<b>IS-82R70-30457C5</b>	<b>IS-82R70-30459C5</b>	1	szt.
L=80 (30+50) mm	<b>IS-82R70-30507C5</b>	<b>IS-82R70-30509C5</b>	1	szt.
L=85 (30+55) mm	<b>IS-82R70-30557C5</b>	<b>IS-82R70-30559C5</b>	1	szt.
L=90 (30+60) mm	<b>IS-82R70-30607C5</b>	<b>IS-82R70-30609C5</b>	1	szt.
L=95 (30+65) mm	<b>IS-82R70-30657C5</b>	<b>IS-82R70-30659C5</b>	1	szt.
L=100 (30+70) mm	<b>IS-82R70-30707C5</b>	<b>IS-82R70-30709C5</b>	1	szt.
L=105 (30+75) mm	<b>IS-82R70-30757C5</b>	<b>IS-82R70-30759C5</b>	1	szt.
L=110 (30+80) mm	<b>IS-82R70-30807C5</b>	<b>IS-82R70-30809C5</b>	1	szt.
L=70 (35+35) mm	<b>IS-82R70-35357C5</b>	<b>IS-82R70-35359C5</b>	1	szt.
L=75 (35+40) mm	<b>IS-82R70-35407C5</b>	<b>IS-82R70-35409C5</b>	1	szt.
L=80 (35+45) mm	<b>IS-82R70-35457C5</b>	<b>IS-82R70-35459C5</b>	1	szt.
L=85 (35+50) mm	<b>IS-82R70-35507C5</b>	<b>IS-82R70-35509C5</b>	1	szt.
L=90 (35+55) mm	<b>IS-82R70-35557C5</b>	<b>IS-82R70-35559C5</b>	1	szt.
L=95 (35+60) mm	<b>IS-82R70-35607C5</b>	<b>IS-82R70-35609C5</b>	1	szt.
L=100 (35+65) mm	<b>IS-82R70-35657C5</b>	<b>IS-82R70-35659C5</b>	1	szt.
L=80 (40+40) mm	<b>IS-82R70-40407C5</b>	<b>IS-82R70-40409C5</b>	1	szt.
L=85 (40+45) mm	<b>IS-82R70-40457C5</b>	<b>IS-82R70-40459C5</b>	1	szt.
L=90 (40+50) mm	<b>IS-82R70-40507C5</b>	<b>IS-82R70-40509C5</b>	1	szt.
L=95 (40+55) mm	<b>IS-82R70-40557C5</b>	<b>IS-82R70-40559C5</b>	1	szt.
L=100 (40+60) mm	<b>IS-82R70-40607C5</b>	<b>IS-82R70-40609C5</b>	1	szt.
L=90 (45+45) mm	<b>IS-82R70-45457C5</b>	<b>IS-82R70-45459C5</b>	1	szt.
L=95 (45+50) mm	<b>IS-82R70-45507C5</b>	<b>IS-82R70-45509C5</b>	1	szt.
L=100 (45+55) mm	<b>IS-82R70-45557C5</b>	<b>IS-82R70-45559C5</b>	1	szt.
L=100 (50+50) mm	<b>IS-82R70-50507C5</b>	<b>IS-82R70-50509C5</b>	1	szt.
L=105 (50+55) mm	<b>IS-82R70-50557C5</b>	<b>IS-82R70-50559C5</b>	1	szt.
L=110 (50+60) mm	<b>IS-82R70-50607C5</b>	<b>IS-82R70-50609C5</b>	1	szt.
L=120 (55+65) mm	<b>IS-82R70-55657C5</b>	<b>IS-82R70-55659C5</b>	1	szt.

Opakowanie zawiera: wkładkę, klucze (1+5 szt.), kartę kodową, śrubę mocującą o długości 65 mm

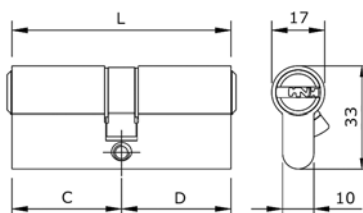


Klasyfikacja wg normy PN-EN 1303:2007

1 6 0 0 0 C 6 2 C

R7

## Wkładka bębnekowa DWUSTRONNA z REKOMBINACJĄ ZASTAWEK



ZABEZPIECZENIE KODU: KLASA 6  
 ODPORNOŚĆ NA WŁAMANIE: KLASA C  
 Jedenaście kołków, zabezpieczenie przeciwprzewierceniowe w korpusie i w bębnie  
 Karta kodowa  
 Klucze budowlane (3 szt.) i klucze użytkownika (2 szt.)  
 Kod klucza surowego: IS-020-909

	Kod produktu	Kod produktu		
	Mosiężna matowa	Niklowana matowa		
L=56 (28+28) mm	<b>IS-82R70-28287R</b>	<b>IS-82R70-28289R</b>	1	szt.
L=61 (28+33) mm	<b>IS-82R70-28337R</b>	<b>IS-82R70-28339R</b>	1	szt.
L=60 (30+30) mm	<b>IS-82R70-30307R</b>	<b>IS-82R70-30309R</b>	1	szt.
L=65 (30+35) mm	<b>IS-82R70-30357R</b>	<b>IS-82R70-30359R</b>	1	szt.
L=70 (30+40) mm	<b>IS-82R70-30407R</b>	<b>IS-82R70-30409R</b>	1	szt.
L=75 (30+45) mm	<b>IS-82R70-30457R</b>	<b>IS-82R70-30459R</b>	1	szt.
L=80 (30+50) mm	<b>IS-82R70-30507R</b>	<b>IS-82R70-30509R</b>	1	szt.
L=85 (30+55) mm	<b>IS-82R70-30557R</b>	<b>IS-82R70-30559R</b>	1	szt.
L=90 (30+60) mm	<b>IS-82R70-30607R</b>	<b>IS-82R70-30609R</b>	1	szt.
L=95 (30+65) mm	<b>IS-82R70-30657R</b>	<b>IS-82R70-30659R</b>	1	szt.
L=100 (30+70) mm	<b>IS-82R70-30707R</b>	<b>IS-82R70-30709R</b>	1	szt.
L=105 (30+75) mm	<b>IS-82R70-30757R</b>	<b>IS-82R70-30759R</b>	1	szt.
L=110 (30+80) mm	<b>IS-82R70-30807R</b>	<b>IS-82R70-30809R</b>	1	szt.
L=70 (35+35) mm	<b>IS-82R70-35357R</b>	<b>IS-82R70-35359R</b>	1	szt.
L=75 (35+40) mm	<b>IS-82R70-35407R</b>	<b>IS-82R70-35409R</b>	1	szt.
L=80 (35+45) mm	<b>IS-82R70-35457R</b>	<b>IS-82R70-35459R</b>	1	szt.
L=85 (35+50) mm	<b>IS-82R70-35507R</b>	<b>IS-82R70-35509R</b>	1	szt.
L=90 (35+55) mm	<b>IS-82R70-35557R</b>	<b>IS-82R70-35559R</b>	1	szt.
L=95 (35+60) mm	<b>IS-82R70-35607R</b>	<b>IS-82R70-35609R</b>	1	szt.
L=100 (35+65) mm	<b>IS-82R70-35657R</b>	<b>IS-82R70-35659R</b>	1	szt.
L=80 (40+40) mm	<b>IS-82R70-40407R</b>	<b>IS-82R70-40409R</b>	1	szt.
L=85 (40+45) mm	<b>IS-82R70-40457R</b>	<b>IS-82R70-40459R</b>	1	szt.
L=90 (40+50) mm	<b>IS-82R70-40507R</b>	<b>IS-82R70-40509R</b>	1	szt.
L=95 (40+55) mm	<b>IS-82R70-40557R</b>	<b>IS-82R70-40559R</b>	1	szt.
L=100 (40+60) mm	<b>IS-82R70-40607R</b>	<b>IS-82R70-40609R</b>	1	szt.
L=90 (45+45) mm	<b>IS-82R70-45457R</b>	<b>IS-82R70-45459R</b>	1	szt.
L=95 (45+50) mm	<b>IS-82R70-45507R</b>	<b>IS-82R70-45509R</b>	1	szt.
L=100 (45+55) mm	<b>IS-82R70-45557R</b>	<b>IS-82R70-45559R</b>	1	szt.
L=100 (50+50) mm	<b>IS-82R70-50507R</b>	<b>IS-82R70-50509R</b>	1	szt.
L=105 (50+55) mm	<b>IS-82R70-50557R</b>	<b>IS-82R70-50559R</b>	1	szt.
L=110 (50+60) mm	<b>IS-82R70-50607R</b>	<b>IS-82R70-50609R</b>	1	szt.
L=120 (55+65) mm	<b>IS-82R70-55657R</b>	<b>IS-82R70-55659R</b>	1	szt.

Opakowanie zawiera: wkładkę, klucze (3+2 szt.), kartę kodową, śrubę mocującą o długości 65 mm



Klasyfikacja wg normy PN-EN 1303:2007

1 | 6 | 0 | 0 | 0 | C | 6 | 2 | C

KLAMKI

UCHWYTY

ZAWIASY

ZAMKI

WKŁADKI  
BĘBENKOWE

249

ZAMKNIĘCIA  
PRZECIWPANICZNE

SYSTEMY  
DRZWIOWE

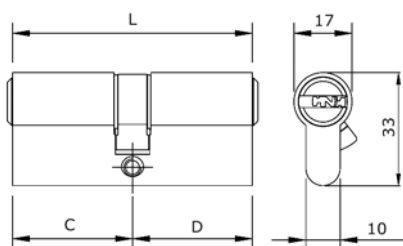
ZAMYKACZE  
DRZWIOWE

AKCESORIA

EKSPOZYTORY

R50

## Wkładka bębnowa DWUSTRONNA



ZABEZPIECZENIE KODU: KLASA 6  
 ODPORNOŚĆ NA WŁAMANIE: KLASA C  
 Czternaście kołków, zabezpieczenie przeciwprzewierceniowe w korpusie i w bębnie  
 Opatentowany profil klucza  
 Karta kodowa

	Kod produktu	Kod produktu		
	Mosiężna matowa	Niklowana matowa		
L=56 (28+28) mm	<b>IS-8A09-28287D5</b>	<b>IS-8A09-28289D5</b>	1	5 szt.
L=61 (28+33) mm	<b>IS-8A09-28337D5</b>	<b>IS-8A09-28339D5</b>	1	5 szt.
L=60 (30+30) mm	<b>IS-8A09-30307D5</b>	<b>IS-8A09-30309D5</b>	1	5 szt.
L=65 (30+35) mm	<b>IS-8A09-30357D5</b>	<b>IS-8A09-30359D5</b>	1	5 szt.
L=70 (30+40) mm	<b>IS-8A09-30407D5</b>	<b>IS-8A09-30409D5</b>	1	5 szt.
L=75 (30+45) mm	<b>IS-8A09-30457D5</b>	<b>IS-8A09-30459D5</b>	1	5 szt.
L=80 (30+50) mm	<b>IS-8A09-30507D5</b>	<b>IS-8A09-30509D5</b>	1	5 szt.
L=85 (30+55) mm	<b>IS-8A09-30557D5</b>	<b>IS-8A09-30559D5</b>	1	5 szt.
L=90 (30+60) mm	<b>IS-8A09-30607D5</b>	<b>IS-8A09-30609D5</b>	1	5 szt.
L=95 (30+65) mm	<b>IS-8A09-30657D5</b>	<b>IS-8A09-30659D5</b>	1	szt.
L=100 (30+70) mm	<b>IS-8A09-30707D5</b>	<b>IS-8A09-30709D5</b>	1	szt.
L=105 (30+75) mm	<b>IS-8A09-30757D5</b>	<b>IS-8A09-30759D5</b>	1	szt.
L=110 (30+80) mm	<b>IS-8A09-30807D5</b>	<b>IS-8A09-30809D5</b>	1	szt.
L=70 (35+35) mm	<b>IS-8A09-35357D5</b>	<b>IS-8A09-35359D5</b>	1	5 szt.
L=75 (35+40) mm	<b>IS-8A09-35407D5</b>	<b>IS-8A09-35409D5</b>	1	5 szt.
L=80 (35+45) mm	<b>IS-8A09-35457D5</b>	<b>IS-8A09-35459D5</b>	1	5 szt.
L=85 (35+50) mm	<b>IS-8A09-35507D5</b>	<b>IS-8A09-35509D5</b>	1	5 szt.
L=90 (35+55) mm	<b>IS-8A09-35557D5</b>	<b>IS-8A09-35559D5</b>	1	5 szt.
L=95 (35+60) mm	<b>IS-8A09-35607D5</b>	<b>IS-8A09-35609D5</b>	1	szt.
L=100 (35+65) mm	<b>IS-8A09-35657D5</b>	<b>IS-8A09-35659D5</b>	1	szt.
L=80 (40+40) mm	<b>IS-8A09-40407D5</b>	<b>IS-8A09-40409D5</b>	1	5 szt.
L=85 (40+45) mm	<b>IS-8A09-40457D5</b>	<b>IS-8A09-40459D5</b>	1	5 szt.
L=90 (40+50) mm	<b>IS-8A09-40507D5</b>	<b>IS-8A09-40509D5</b>	1	5 szt.
L=95 (40+55) mm	<b>IS-8A09-40557D5</b>	<b>IS-8A09-40559D5</b>	1	szt.
L=100 (40+60) mm	<b>IS-8A09-40607D5</b>	<b>IS-8A09-40609D5</b>	1	szt.
L=90 (45+45) mm	<b>IS-8A09-45457D5</b>	<b>IS-8A09-45459D5</b>	1	5 szt.
L=95 (45+50) mm	<b>IS-8A09-45507D5</b>	<b>IS-8A09-45509D5</b>	1	szt.
L=100 (45+55) mm	<b>IS-8A09-45557D5</b>	<b>IS-8A09-45559D5</b>	1	szt.
L=100 (50+50) mm	<b>IS-8A09-50507D5</b>	<b>IS-8A09-50509D5</b>	1	szt.
L=105 (50+55) mm	<b>IS-8A09-50557D5</b>	<b>IS-8A09-50559D5</b>	1	szt.
L=110 (50+60) mm	<b>IS-8A09-50607D5</b>	<b>IS-8A09-50609D5</b>	1	szt.
L=120 (55+65) mm	<b>IS-8A09-55657D5</b>	<b>IS-8A09-55659D5</b>	1	szt.

Opakowanie zawiera: wkładkę, klucze (5 szt.), kartę kodową, śrubę mocującą o długości 65 mm

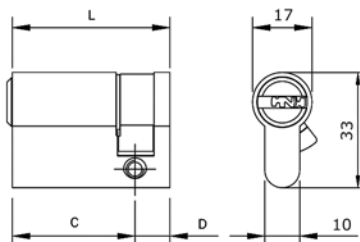


Klasyfikacja wg normy PN-EN 1303:2007

1 | 6 | 0 | 0 | 0 | C | 6 | 2 | C

R50

## Wkładka bębnekowa JEDNOSTRONNA



ZABEZPIECZENIE KODU: KLASA 6  
 ODPORNOŚĆ NA WŁAMANIE: KLASA C  
 Czternaście kołków, zabezpieczenie przeciwpzwierceniowe w korpusie i w bębnie  
 Opatentowany profil klucza  
 Karta kodowa  
 Możliwość ustalenia pozycji zabieraka

	Kod produktu	Kod produktu		
	Mosiężna matowa	Niklowana matowa		
L=40 (30+10) mm	<b>IS-8A09-30107D5</b>	<b>IS-8A09-30109D5</b>	1	5 szt.
L=45 (35+10) mm	<b>IS-8A09-35107D5</b>	<b>IS-8A09-35109D5</b>	1	5 szt.
L=50 (40+10) mm	<b>IS-8A09-40107D5</b>	<b>IS-8A09-40109D5</b>	1	5 szt.
L=60 (50+10) mm	<b>IS-8A09-50107D5</b>	<b>IS-8A09-50109D5</b>	1	5 szt.
L=65 (55+10) mm	<b>IS-8A09-55107D5</b>	<b>IS-8A09-55109D5</b>	1	5 szt.
L=70 (60+10) mm	<b>IS-8A09-60107D5</b>	<b>IS-8A09-60109D5</b>	1	5 szt.
L=75 (65+10) mm	<b>IS-8A09-65107D5</b>	<b>IS-8A09-65109D5</b>	1	5 szt.
L=80 (70+10) mm	<b>IS-8A09-70107D5</b>	<b>IS-8A09-70109D5</b>	1	5 szt.
L=90 (80+10) mm	<b>IS-8A09-80107D5</b>	<b>IS-8A09-80109D5</b>	1	5 szt.
L=100 (90+10) mm	<b>IS-8A09-90107D5</b>	<b>IS-8A09-90109D5</b>	1	szt.

Opakowanie zawiera: wkładkę, klucze (5 szt.), kartę kodową, śrubę mocującą o długości 65 mm

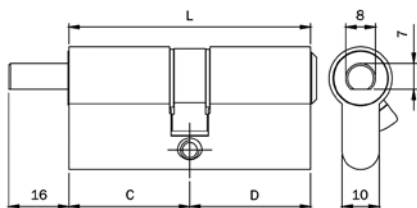


Klasyfikacja wg normy PN-EN 1303:2007

1 6 0 0 0 C 6 2 C

R50

## Wkładka bębnowa DWUSTRONNA DO GAŁKI



ZABEZPIECZENIE KODU: KLASA 6  
 ODPORNOŚĆ NA WŁAMANIE: KLASA C  
 Czternaście kołków, zabezpieczenie przeciwprzewierceniowe w korpusie i w bębnie  
 Opatentowany profil klucza  
 Karta kodowa  
 Gałka mosiężna błyszcząca IS-044-167 lub niklowana matowa IS-044-169 na osobne zamówienie

252



	Kod produktu	Kod produktu		
	Mosiężna matowa	Niklowana matowa		
L=56 (28+28) mm	<b>IS-8A69-28287D5</b>	<b>IS-8A69-28289D5</b>	1	5 szt.
L=61 (28+33) mm	<b>IS-8A69-28337D5</b>	<b>IS-8A69-28339D5</b>	1	5 szt.
L=60 (30+30) mm	<b>IS-8A69-30307D5</b>	<b>IS-8A69-30309D5</b>	1	5 szt.
L=65 (30+35) mm	<b>IS-8A69-30357D5</b>	<b>IS-8A69-30359D5</b>	1	5 szt.
L=70 (30+40) mm	<b>IS-8A69-30407D5</b>	<b>IS-8A69-30409D5</b>	1	5 szt.
L=75 (30+45) mm	<b>IS-8A69-30457D5</b>	<b>IS-8A69-30459D5</b>	1	5 szt.
L=80 (30+50) mm	<b>IS-8A69-30507D5</b>	<b>IS-8A69-30509D5</b>	1	5 szt.
L=85 (30+55) mm	<b>IS-8A69-30557D5</b>	<b>IS-8A69-30559D5</b>	1	5 szt.
L=90 (30+60) mm	<b>IS-8A69-30607D5</b>	<b>IS-8A69-30609D5</b>	1	5 szt.
L=61 (33+28) mm	<b>IS-8A69-33287D5</b>	<b>IS-8A69-33289D5</b>	1	5 szt.
L=65 (35+30) mm	<b>IS-8A69-35307D5</b>	<b>IS-8A69-35309D5</b>	1	5 szt.
L=70 (35+35) mm	<b>IS-8A69-35357D5</b>	<b>IS-8A69-35359D5</b>	1	5 szt.
L=75 (35+40) mm	<b>IS-8A69-35407D5</b>	<b>IS-8A69-35409D5</b>	1	5 szt.
L=80 (35+45) mm	<b>IS-8A69-35457D5</b>	<b>IS-8A69-35459D5</b>	1	5 szt.
L=85 (35+50) mm	<b>IS-8A69-35507D5</b>	<b>IS-8A69-35509D5</b>	1	5 szt.
L=90 (35+55) mm	<b>IS-8A69-35557D5</b>	<b>IS-8A69-35559D5</b>	1	5 szt.
L=95 (35+60) mm	<b>IS-8A69-35607D5</b>	<b>IS-8A69-35609D5</b>	1	szt.
L=70 (40+30) mm	<b>IS-8A69-40307D5</b>	<b>IS-8A69-40309D5</b>	1	5 szt.
L=80 (40+40) mm	<b>IS-8A69-40407D5</b>	<b>IS-8A69-40409D5</b>	1	5 szt.
L=85 (40+45) mm	<b>IS-8A69-40457D5</b>	<b>IS-8A69-40459D5</b>	1	5 szt.
L=90 (40+50) mm	<b>IS-8A69-40507D5</b>	<b>IS-8A69-40509D5</b>	1	5 szt.
L=95 (40+55) mm	<b>IS-8A69-40557D5</b>	<b>IS-8A69-40559D5</b>	1	szt.
L=100 (40+60) mm	<b>IS-8A69-40607D5</b>	<b>IS-8A69-40609D5</b>	1	szt.
L=75 (45+30) mm	<b>IS-8A69-45307D5</b>	<b>IS-8A69-45309D5</b>	1	5 szt.
L=80 (45+35) mm	<b>IS-8A69-45357D5</b>	<b>IS-8A69-45359D5</b>	1	5 szt.
L=90 (45+45) mm	<b>IS-8A69-45457D5</b>	<b>IS-8A69-45459D5</b>	1	5 szt.
L=95 (45+50) mm	<b>IS-8A69-45507D5</b>	<b>IS-8A69-45509D5</b>	1	szt.
L=100 (45+55) mm	<b>IS-8A69-45557D5</b>	<b>IS-8A69-45559D5</b>	1	szt.
L=90 (50+40) mm	<b>IS-8A69-50407D5</b>	<b>IS-8A69-50409D5</b>	1	5 szt.
L=100 (50+50) mm	<b>IS-8A69-50507D5</b>	<b>IS-8A69-50509D5</b>	1	szt.
L=105 (50+55) mm	<b>IS-8A69-50557D5</b>	<b>IS-8A69-50559D5</b>	1	szt.
L=110 (50+60) mm	<b>IS-8A69-50607D5</b>	<b>IS-8A69-50609D5</b>	1	szt.
L=90 (60+30) mm	<b>IS-8A69-60307D5</b>	<b>IS-8A69-60309D5</b>	1	5 szt.
L=100 (60+40) mm	<b>IS-8A69-60407D5</b>	<b>IS-8A69-60409D5</b>	1	szt.
L=105 (60+45) mm	<b>IS-8A69-60457D5</b>	<b>IS-8A69-60459D5</b>	1	szt.
L=110 (60+50) mm	<b>IS-8A69-60507D5</b>	<b>IS-8A69-60509D5</b>	1	szt.
L=120 (65+55) mm	<b>IS-8A69-65557D5</b>	<b>IS-8A69-65559D5</b>	1	szt.
L=110 (80+30) mm	<b>IS-8A69-80307D5</b>	<b>IS-8A69-80309D5</b>	1	szt.

Opakowanie zawiera: wkładkę, klucze (5 szt.), kartę kodową, śrubę mocującą o długości 65 mm



Klasyfikacja wg normy PN-EN 1303:2007

1 | 6 | 0 | 0 | 0 | C | 6 | 2 | C

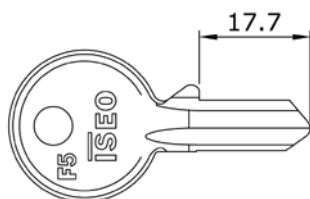
## Gałka do wkładki bębnekowej DWUSTRONNEJ



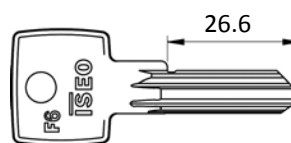
	Kod produktu	Kod produktu		
	Mosiężna błyszcząca	Niklowana matowa		
Gałka	<b>IS-044-167</b>	<b>IS-044-169</b>	1	10 szt.

## Klucze surowe do wkładek bębnekowych

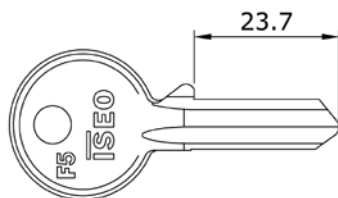
	Kod produktu		
Do wkładki F5 (tylko wymiar 21+21)	<b>IS-020-239</b>	1	100 szt.
Do wkładki F5 (tylko wymiar 25+25)	<b>IS-020-249</b>	1	100 szt.
Do wkładki F5 (tylko wymiar 25+30)	<b>IS-020-249</b>	1	100 szt.
Do wkładki F5	<b>IS-020-259</b>	1	100 szt.
Do wkładki F6 i F6 Plus	<b>IS-020-609</b>	1	50 szt.
Do wkładki R6	<b>IS-020-809</b>	1	10 szt.
Do wkładki R7	<b>IS-020-909</b>	1	10 szt.
Do wkładki R50	<b>IS-020-990H</b>	1	30 szt.



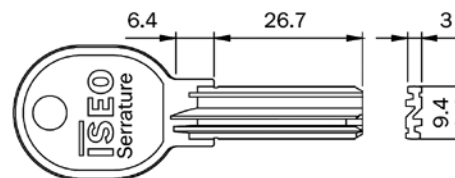
**IS-020-239**



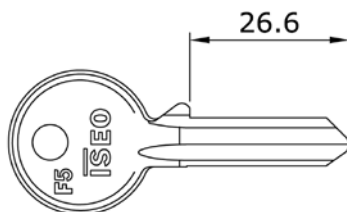
**IS-020-609**



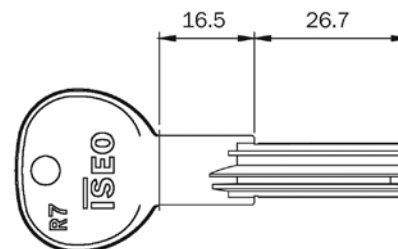
**IS-020-249**



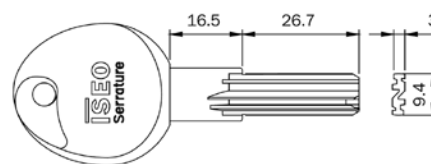
**IS-020-809**



**IS-020-259**





**IS-020-909**

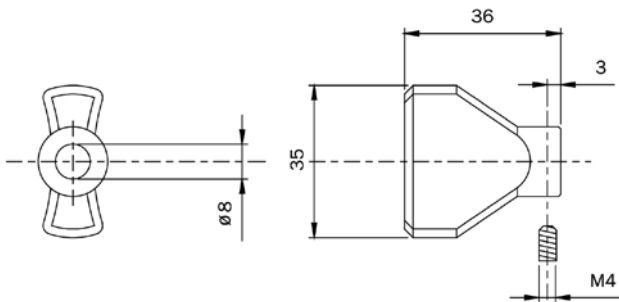


**IS-020-990H**

## Gałka do wkładki bębnekowej DWUSTRONNEJ





	Kod produktu			
Brązowiona	<b>IS-044-16B</b>	1	10	szt.
Chromowana	<b>IS-044-16K</b>	1	10	szt.
Mosiężna lakierowana	<b>IS-044-167</b>	1	10	szt.
Niklowana matowa	<b>IS-044-169</b>	1	10	szt.



## Zębatka do wkładek bębnekowych\*





	Kod produktu			
Zębatka	<b>NV-ZĘBATKA</b>	1	10	szt.

\*Za dopłatą zabierak we wkładce dwustronnej (klucz-klucz) może zostać zastąpiony zębatką.

## Sprzęgło bezpieczne do wkładek bębnekowych\*

Do wkładek dwustronnych: F5, F6, F6 Plus, R6, R7, R50

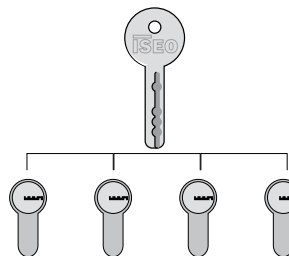


	Kod produktu			
Sprzęgło bezpieczne	<b>NV-SPRZĘGŁO</b>	1	10	szt.

\*Za dopłatą sprzęgło we wkładce dwustronnej może zostać zastąpione sprzęgłem bezpiecznym.

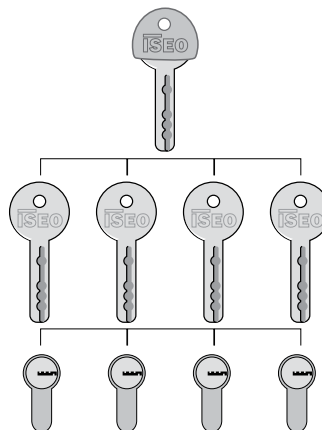
## SYSTEM KLUCZA UJEDNOLICZONEGO KA

- Wszystkie wkładki otwierane tym samym kluczem



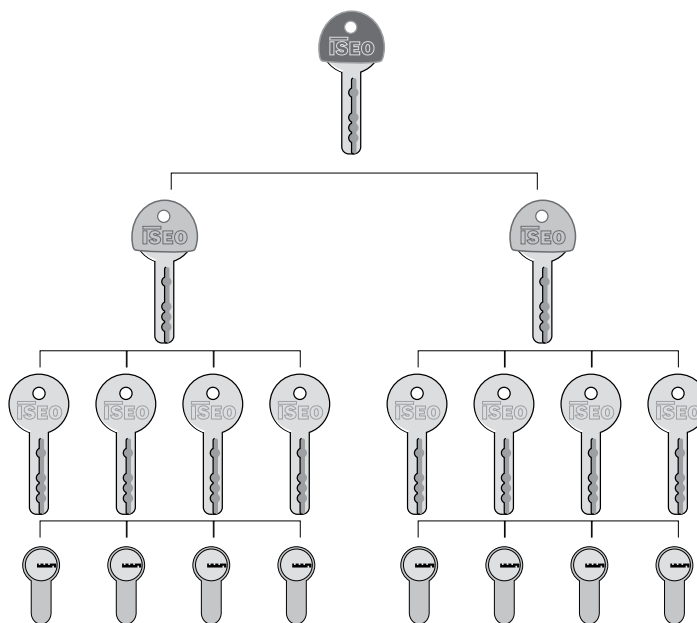
## SYSTEM KLUCZA CENTRALNEGO MK

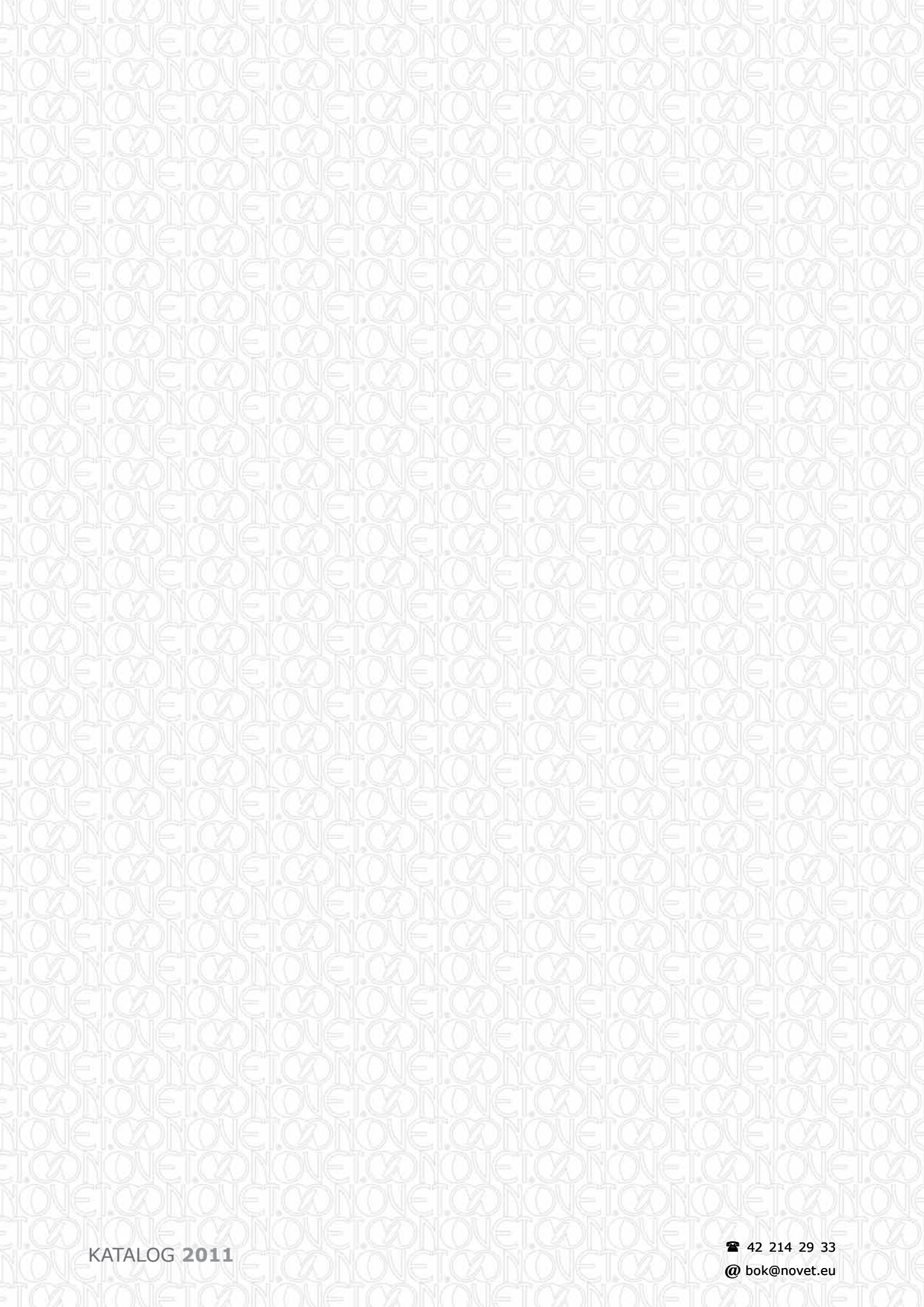
- Każda wkładka otwierana kluczem indywidualnym
- Każda wkładka otwierana kluczem centralnym



## SYSTEM KLUCZA GRUPOWEGO GMK

- Każda wkładka otwierana kluczem indywidualnym
- Grupa (grupy) wkładek otwierana kluczami grupowymi
- Każda wkładka otwierana kluczem centralnym







# NOVET®

PL 95-030 Rzgów  
Gospodarz  
ul. Cegielniana 15

tel.: +48 42 214 29 33  
fax: +48 42 214 29 35

e-mail: [bok@novet.eu](mailto:bok@novet.eu)  
**[www.novet.eu](http://www.novet.eu)**



**NOVET®**

**KATALOG 2011**

# ZAMKNIĘCIA PRZECIWPANICZNE

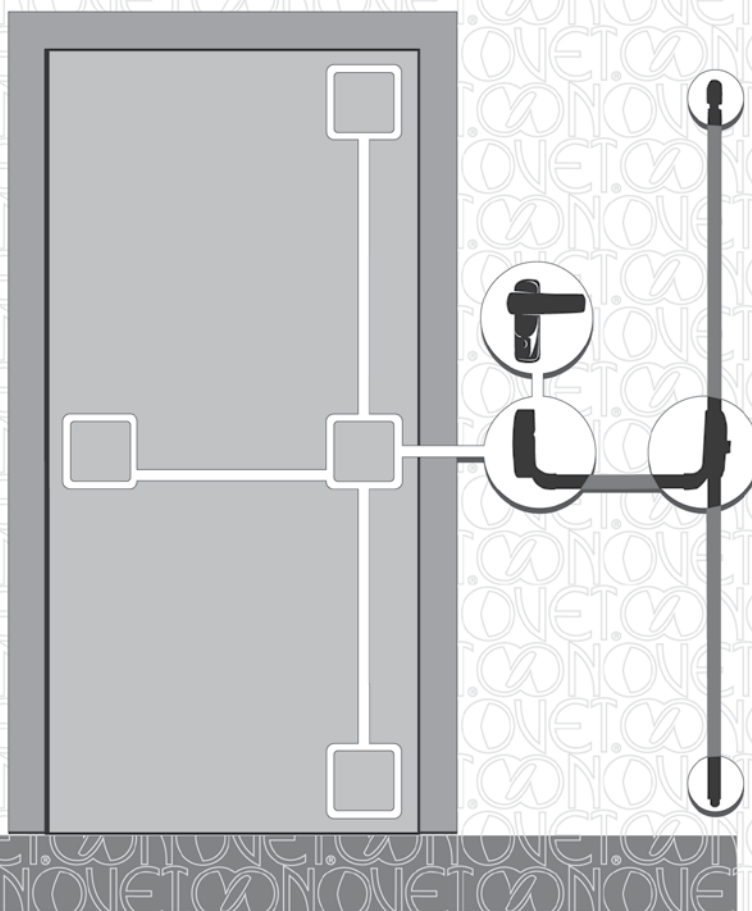
**DRAŻKOWE**

**LISTWOWE**

**ELEMENTY DO ZAMKNIĘĆ PRZECIWPANICZNYCH**

**AWARYJNE PŁYTKOWE**

**AKCESORIA**



KLAMKI

UCHWYTY

ZAWIASY

ZAMKI

WKŁADKI  
BĘBENKOWE

257

ZAMKNIĘCIA  
PRZECIWPANICZNE

SYSTEMY  
DRZWIOWE

ZAMYKACZE  
DRZWIOWE

AKCESORIA

EKSPOZYTORY

# KLASYFIKACJA ZAMKNIĘĆ PRZECIWPANICZNYCH

**Norma PN-EN 1125:2009 – Okucia budowlane – Zamknięcia przeciwpaniczne do wyjść uruchamiane prętem poziomym, przeznaczone do stosowania na drogach ewakuacyjnych**  
Na przykładzie zamknięcia Idea Base

Kolejność pozycji	1	2	3	4	5	6	7	8	9	10
Cechy wyrobu	Kategoria użytkowania	Trwałość	Ciężar drzwi	Odporność ogniowa	Bezpieczeństwo	Odporność na korozję	Zabezpieczenie	Wystawianie drążka lub listwy	Rodzaj uruchamiania	Miejsce aplikacji
Klasa wyrobu	<b>3</b>	<b>7</b>	<b>6</b>	<b>B</b>	<b>1</b>	<b>4</b>	<b>2</b>	<b>2</b>	<b>A</b>	<b>A</b>

Kolejność pozycji	Cechy wyrobu	Klasa wyrobu
1	Kategoria użytkowania	<b>Klasa 3:</b> wysoka częstotliwość użytkowania (budynki użyteczności publicznej)
2	Trwałość	<b>Klasa 6:</b> 100 000 cykli <b>Klasa 7:</b> 200 000 cykli
3	Ciężar drzwi	<b>Klasa 5:</b> drzwi do 100 kg <b>Klasa 6:</b> drzwi do 200 kg <b>Klasa 7:</b> drzwi powyżej 200 kg
4	Odporność ogniowa	<b>Klasa 0:</b> nie dopuszczone do stosowania w drzwiach przeciwpożarowych i dymoszczelnych <b>Klasa A:</b> odpowiednie do stosowania w drzwiach dymoszczelnych wg wymagań rozdziału B.1 normy <b>Klasa B:</b> odpowiednie do stosowania w drzwiach przeciwpożarowych i dymoszczelnych wg normy EN 1634-1
5	Bezpieczeństwo	<b>Klasa 1:</b> bezpieczne (klasa najwyższa)
6	Odporność na korozję	<b>Klasa 3:</b> wysoka odporność <b>Klasa 4:</b> bardzo wysoka odporność
7	Zabezpieczenie	<b>Klasa 2:</b> podstawowa
8	Wystawianie drążka/listwy	<b>Klasa 1:</b> wystawianie do 150 mm (duże) <b>Klasa 2:</b> wystawianie do 100 mm (standardowe)
9	Rodzaj uruchamiania	<b>Klasa A:</b> uruchamiane drążkiem naciskowym <b>Klasa B:</b> uruchamiane listwą naciskową
10	Miejsce aplikacji	<b>Klasa A:</b> drzwi jedno- lub dwuskrzydłowe, skrzydło czynne lub bierne <b>Klasa B:</b> tylko drzwi jednoskrzydłowe <b>Klasa C:</b> drzwi dwuskrzydłowe, skrzydło bierne

# KLASYFIKACJA ZAMKNIĘĆ AWARYJNYCH

**Norma PN-EN 179:2009 – Okucia budowlane – Zamknięcia awaryjne do wyjść uruchamiane klamką lub płytką naciskową, przeznaczone do stosowania na drogach ewakuacyjnych**  
Na przykładzie zamknięcia Idea Pad

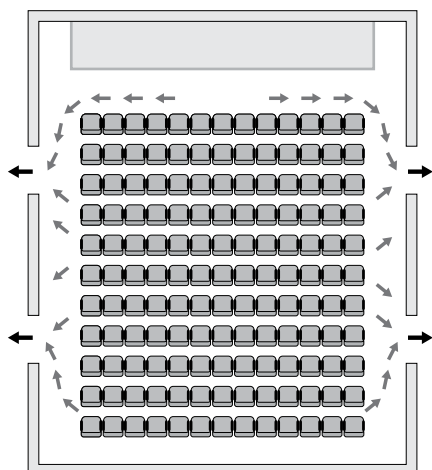
Kolejność pozycji	1	2	3	4	5	6	7	8	9	10
Cechy wyrobu	Kategoria użytkowania	Trwałość	Ciężar drzwi	Odporność ogniowa	Bezpieczeństwo	Odporność na korozję	Zabezpieczenie	Wystawianie drążka/listwy	Rodzaj uruchamiania	Miejsce aplikacji
Klasa wyrobu	<b>3</b>	<b>7</b>	<b>6</b>	<b>B</b>	<b>1</b>	<b>4</b>	<b>4</b>	<b>2</b>	<b>B</b>	<b>A</b>

Kolejność pozycji	Cechy wyrobu	Klasa wyrobu
1	Kategoria użytkowania	<b>Klasa 3:</b> wysoka częstotliwość użytkowania (budynki użyteczności publicznej)
2	Trwałość	<b>Klasa 6:</b> 100 000 cykli <b>Klasa 7:</b> 200 000 cykli
3	Ciężar drzwi	<b>Klasa 5:</b> drzwi do 100 kg <b>Klasa 6:</b> drzwi do 200 kg <b>Klasa 7:</b> drzwi powyżej 200 kg
4	Odporność ogniowa	<b>Klasa 0:</b> nie dopuszczone do stosowania w drzwiach przeciwpożarowych i dymoszczelnych <b>Klasa A:</b> odpowiednie do stosowania w drzwiach dymoszczelnych wg wymagań rozdziału B.1 normy <b>Klasa B:</b> odpowiednie do stosowania w drzwiach przeciwpożarowych i dymoszczelnych wg normy EN 1634-1
5	Bezpieczeństwo	<b>Klasa 1:</b> bezpieczne (klasa najwyższa)
6	Odporność na korozję	<b>Klasa 3:</b> wysoka odporność <b>Klasa 4:</b> bardzo wysoka odporność
7	Zabezpieczenie	<b>Klasa 2:</b> 1000 N <b>Klasa 3:</b> 2000 N <b>Klasa 4:</b> 3000 N <b>Klasa 5:</b> 5000 N
8	Wystawianie drążka/listwy	<b>Klasa 1:</b> wystawianie do 150 mm (duże) <b>Klasa 2:</b> wystawianie do 100 mm (standardowe)
9	Rodzaj uruchamiania	<b>Klasa A:</b> uruchamiane drążkiem naciskowym <b>Klasa B:</b> uruchamiane listwą naciskową
10	Miejsce aplikacji	<b>Klasa A:</b> drzwi jedno- lub dwuskrzydłowe, skrzydło czynne lub bierne <b>Klasa B:</b> tylko drzwi jednoskrzydłowe <b>Klasa C:</b> drzwi dwuskrzydłowe, skrzydło bierne

## IDEA BASE / IDEA PUSH ZAMKNIĘCIA PRZECIWPANICZNE



W sytuacji nagłego zagrożenia życia lub zdrowia umożliwiają szybką ewakuację z pomieszczenia, **osobom które wcześniej nie mogły poznać zasad ich działania.**



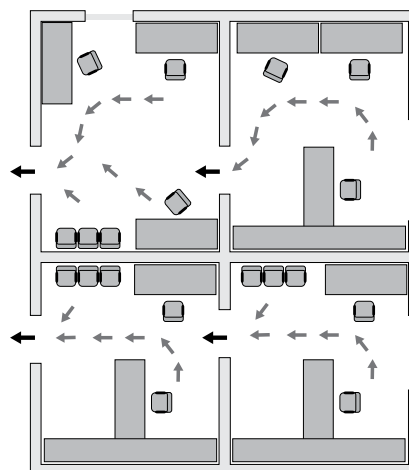
Stosowane są w obiektach użyteczności publicznej (kina, teatry, sale widowiskowe, szpitale, itp.) ułatwiają skuteczną ucieczkę, nawet w sytuacji gdy, drzwi znajdują się pod naciskiem osób napierających w kierunku ewakuacji. Mogą być **uruchamiane przy użyciu drążka naciskowego (IDEA BASE)** lub **listwy naciskowej (IDEA PUSH)**

Norma PN-EN 1125:2009 określa wymagania stawiane zamknięciom przeciwpanicznym.

## IDEA PAD ZAMKNIĘCIA AWARYJNE



W sytuacji nagłego zagrożenia życia lub zdrowia umożliwiają szybką ewakuację z pomieszczenia, **osobom które wcześniej mogły poznać zasady ich działania.**



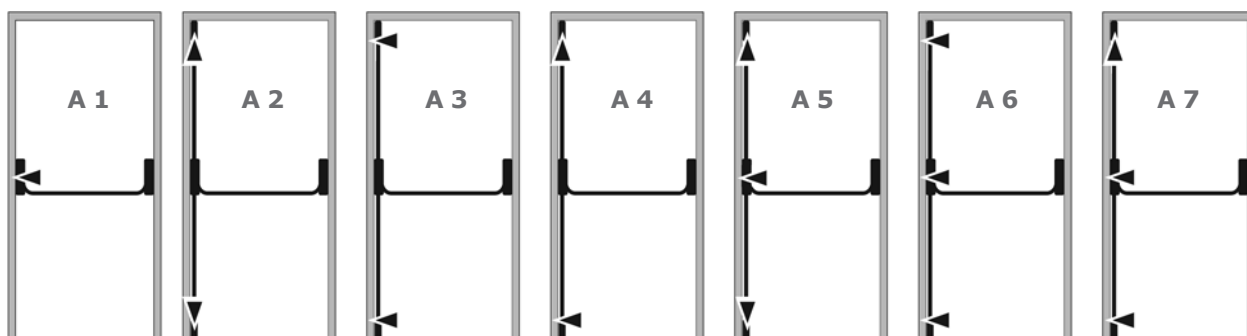
Stosowane w obiektach biurowych oraz mieszkalnych. Mogą być **uruchamiane przy użyciu płytki naciskowej** lub **klamki.**

Norma PN-EN 179:2009 określa wymagania stawiane zamknięciom awaryjnym.

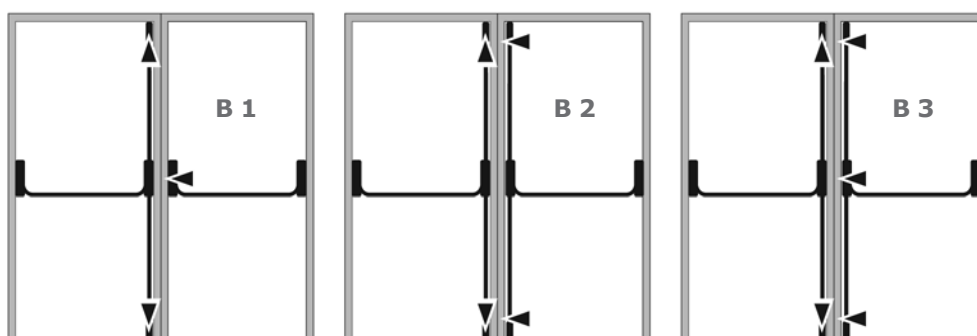
**Wielowariantowość zestawów** pozwala zastosować zamknięcia do drzwi jedno lub dwuskrzydłowych, wykonanych z drewna, PCV, aluminium lub szkła.

**Dostępna** jest także **wersja** zamknięcia **do drzwi przeciwpożarowych** z ryglem wykonanym ze stali.

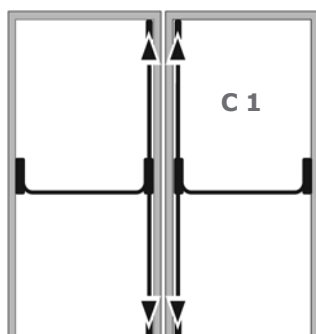
## SCHEMATY ZASTOSOWAŃ



**Wersja A** - drzwi jednoskrzydłowe



**Wersja B** - drzwi dwuskrzydłowe z przemykiem



**Wersja C** - drzwi jednoskrzydłowe bez przemyku

## IDEA BASE Zamknięcie przeciwpaniczne, JEDNOPUNKTOWE



Ryglowanie boczne  
Rygiel ze znanu  
Uniwersalne lewe/prawe  
Drażek IS-945-9\*na osobne zamówienie

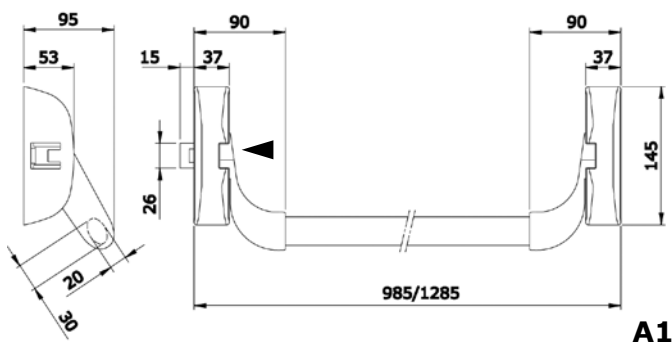
	Kod produktu		
Czarne	<b>IS-941-1000505</b>	1	kpl.

Opakowanie zawiera: zamknięcie, śruby mocujące, blachę zaczepową IS-941-00110, podkładkę pod okucie zewnętrzne, szablon montażowy



Klasyfikacja wg normy BS-EN 1125:2008

3 | 7 | 6 | A | 1 | 4 | 2 | 2 | A | A



262

## IDEA BASE Drażek do zamknięcia przeciwpanicznego



	Kod produktu		
Biały, L=1130 mm	<b>IS-945-924</b>	1	szt.
Czarny, L=1130 mm	<b>IS-945-925</b>	1	szt.
Czerwony, L=830 mm	<b>IS-945-918</b>	1	szt.
Czerwony, L=1130 mm	<b>IS-945-928</b>	1	szt.
Czerwony, L=1330 mm	<b>IS-945-938</b>	1	szt.
Szary, L=1130 mm	<b>IS-945-923</b>	1	szt.
Zielony, L=1130 mm	<b>IS-945-929</b>	1	szt.
Ze stali nierdzewnej, L=1330 mm	<b>IS-945-932</b>	1	szt.





## IDEA BASE Zamknięcie przeciwpaniczne, DWUPUNKTOWE

Ryglowanie góra/dół, bok/bok lub góra/bok

Uniwersalne lewe/prawe

Drażek IS-945-9\*, pręty IS-941-00205 lub IS-941-00305 oraz rygle IS-941-020\*  
na osobne zamówienie



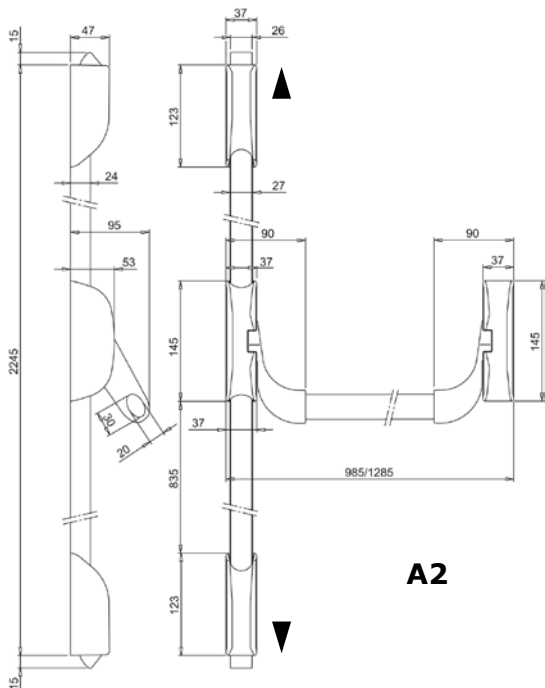
	<b>Kod produktu</b>		
Czarne	<b>IS-941-2000505</b>	1	kpl.

Opakowanie zawiera: zamknięcie, śruby mocujące, podkładkę pod okucie zewnętrzne, szablon montażowy

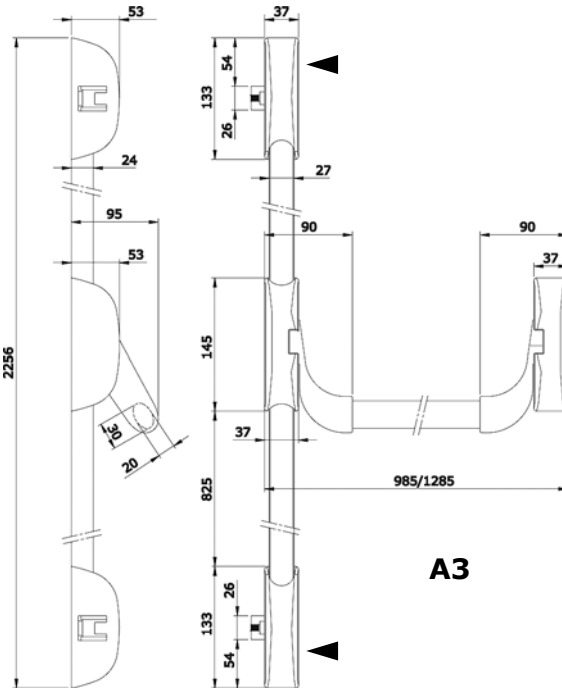


Klasyfikacja wg normy BS-EN 1125:2008

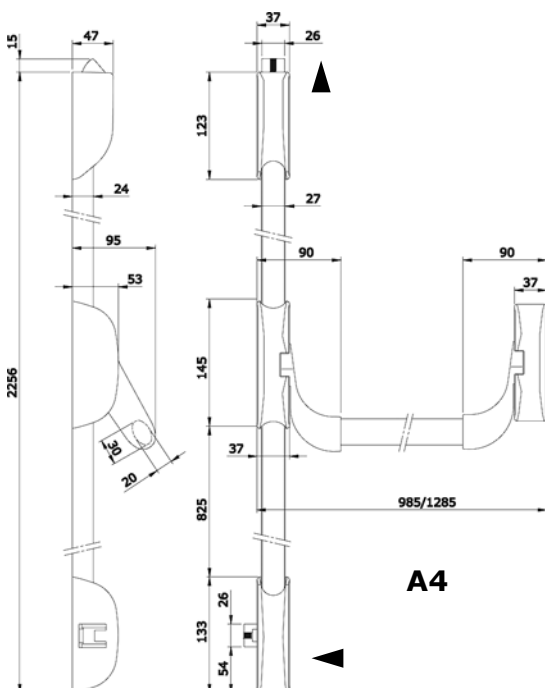
3 | 7 | 6 | A | 1 | 4 | 2 | 2 | A | A



**A2**



**A3**





**A4**

## IDEA BASE Zamknięcie przeciwpaniczne, MODUŁOWE



Rygłowanie 1/2/3 punktowe  
 Rygiel ze żłanu lub ze stali w wersji przeciwpożarowej  
 Uniwersalne lewe/prawe  
 Drażek IS-945-9\*, pręty IS-941-00\* i rygle IS-941-020\* na osobne zamówienie

	Kod produktu		
Czarne	<b>IS-941-4000505</b>	1	kpl.
Czarne, wersja przeciwpożarowa	<b>IS-941-4000504</b>	1	kpl.
Szare, wersja przeciwpożarowa	<b>IS-941-4000304</b>	1	kpl.
Ze stali nierdzewnej, wersja przeciwpożarowa	<b>IS-941-4000524</b>	1	kpl.

Opakowanie zawiera: zamknięcie, śruby mocujące, blachę zaczepową IS-941-00110 (IS-941-00112 w wersji ze stali nierdzewnej), podkładkę pod okucie zewnętrzne, zaślepkę, szablon montażowy



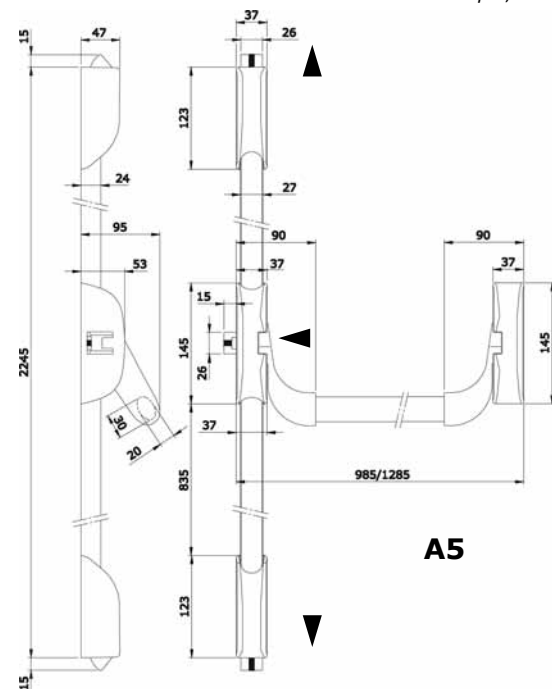
Klasyfikacja wg normy BS-EN 1125:2008

3 | 7 | 6 | A | 1 | 4 | 2 | 2 | A | A

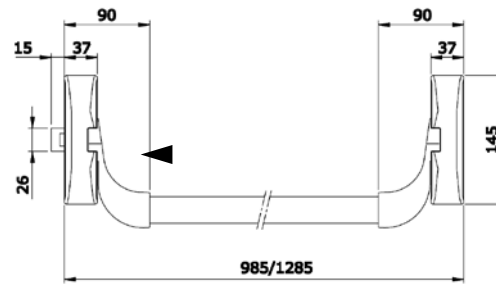
wersja przeciwpożarowa

3 | 7 | 6 | B | 1 | 4 | 2 | 2 | A | A

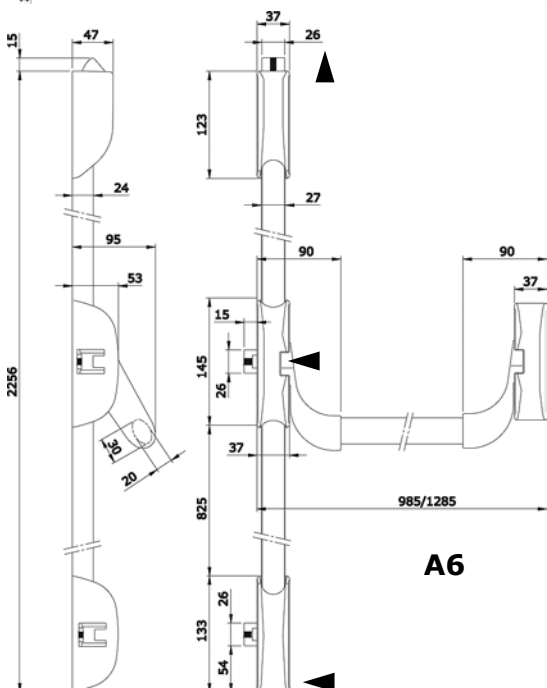
264



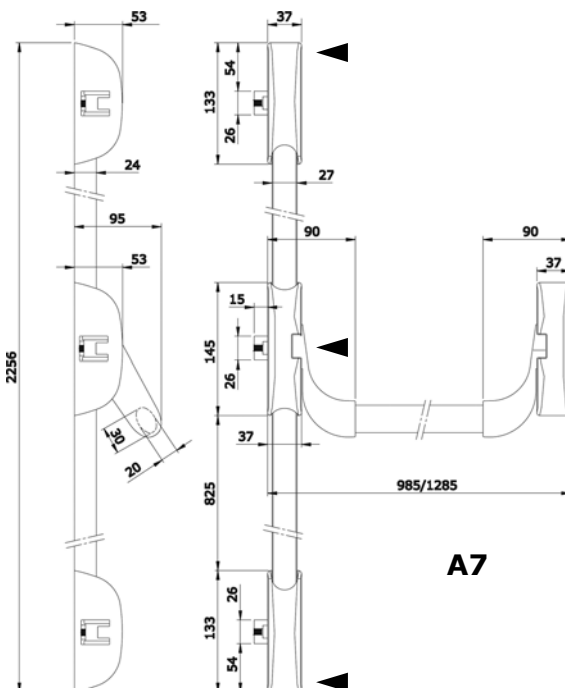
**A5**



**A1**



**A6**



**A7**

## IDEA PUSH Zamknięcie przeciwpaniczne, MODUŁOWE



Ryglowanie 1/2/3 punktowe

Rygiel ze stali

Do drzwi przeciwpożarowych

Uniwersalne lewe/prawe

Pręty IS-941-00\* i rygle IS-941-020\* opcjonalnie

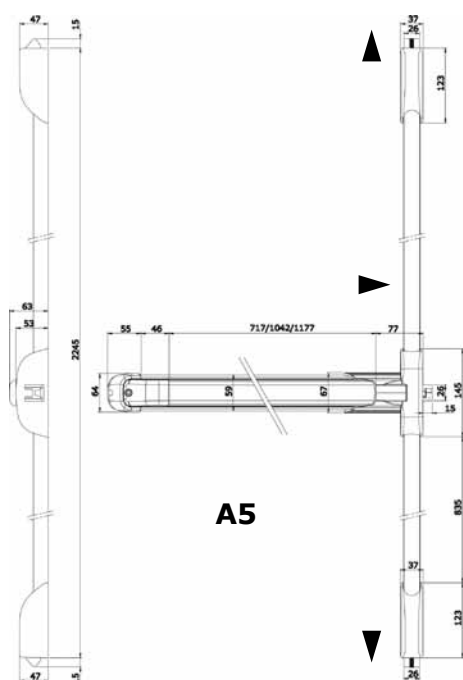
	Kod produktu		
Czarne, listwa czerwona, L= 840 mm	<b>IS-942-408458T</b>	1	kpl.
Czarne, listwa czerwona, L= 1170 mm	<b>IS-942-411758T</b>	1	kpl.
Czarne, listwa czerwona, L= 1330 mm	<b>IS-942-413058T</b>	1	kpl.
Szare, listwa szara, L= 1170 mm	<b>IS-942-411733T</b>	1	kpl.

Opakowanie zawiera: zamknięcie, śruby mocujące, blachę zaczepową z podkładkami, zaślepki, szablon montażowy

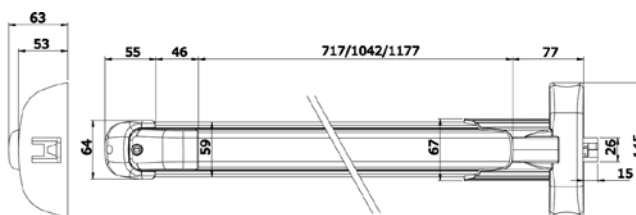


Klasyfikacja wg normy BS-EN 1125:2008

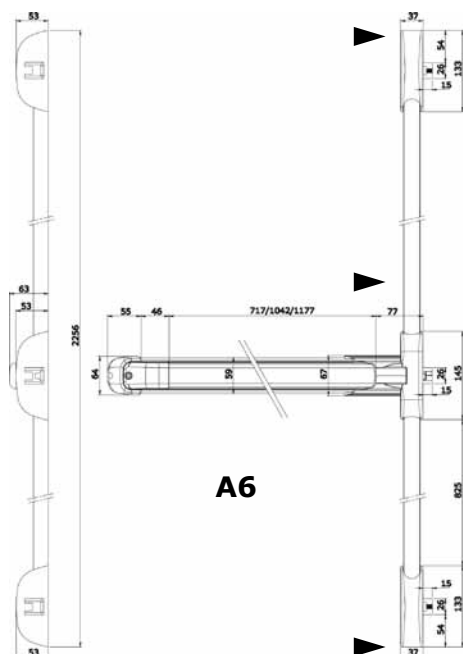
3 7 6 B 1 4 2 2 B A



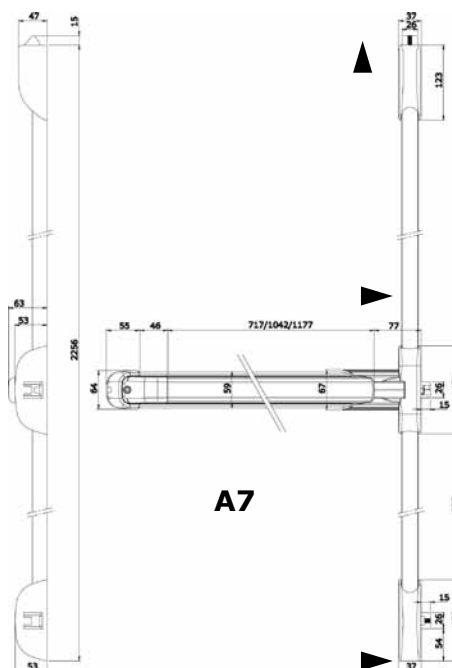
**A5**



**A1**



**A6**



**A7**

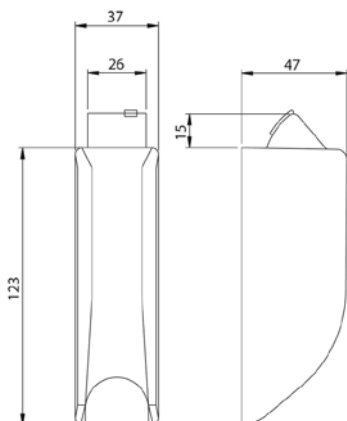
## IDEA BASE/IDEA PUSH Rygle góra/dół



Ze zalu lub ze stali w wersji przeciwpożarowej

	Kod produktu		
Czarne	<b>IS-941-0201505</b>	1	kpl.
Czarne, wersja przeciwpożarowa	<b>IS-941-0201504</b>	1	kpl.
Szare, wersja przeciwpożarowa	<b>IS-941-0201304</b>	1	kpl.
Ze stali nierdzewnej, wersja przeciwpożarowa	<b>IS-941-0201524</b>	1	kpl.

Opakowanie zawiera: rygle, śruby mocujące, blachy zaczepowe IS-941-00110 i IS-941-00120 (IS-941-00112 i IS-941-00120 w wersji ze stali nierdzewnej)



266

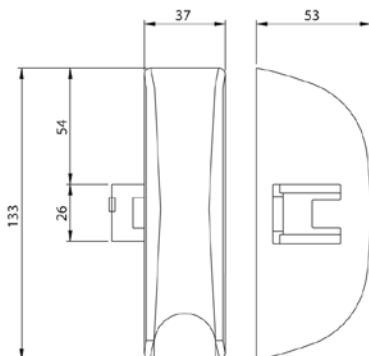
## IDEA BASE/IDEA PUSH Rygle bok/bok



Ze zalu lub ze stali w wersji przeciwpożarowej

	Kod produktu		
Czarne	<b>IS-941-0203505</b>	1	kpl.
Czarne, wersja przeciwpożarowa	<b>IS-941-0203504</b>	1	kpl.
Szare, wersja przeciwpożarowa	<b>IS-941-0203304</b>	1	kpl.
Ze stali nierdzewnej, wersja przeciwpożarowa	<b>IS-941-0203524</b>	1	kpl.



Opakowanie zawiera: rygle, śruby mocujące, blachy zaczepowe IS-941-00100 (IS-941-00102 w wersji ze stali nierdzewnej) (2 szt.)



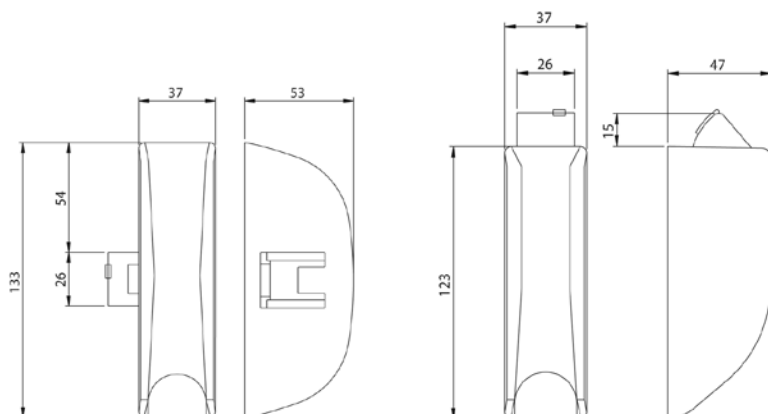
## IDEA BASE/IDEA PUSH Rygle gór/bok



Ze znanu lub ze stali nierdzewnej w wersji przeciwpożarowej

	Kod produktu		
Czarne	<b>IS-941-0204505</b>	1	kpl.
Czarne, wersja przeciwpożarowa	<b>IS-941-0204504</b>	1	kpl.
Szare, wersja przeciwpożarowa	<b>IS-941-0204304</b>	1	kpl.
Ze stali nierdzewnej, wersja przeciwpożarowa	<b>IS-941-0204524</b>	1	kpl.

Opakowanie zawiera: rygle, śruby mocujące, blachy zaczepowe IS-941-00110 (IS-941-00112 w wersji ze stali nierdzewnej) (2 szt.)



## IDEA BASE/IDEA PUSH Pręty z osłonami



	Kod produktu		
Czarne, L=2400 mm	<b>IS-941-00205</b>	1	5 kpl.
Czarne, L=3400 mm	<b>IS-941-00305</b>	1	5 kpl.
Szare, L=2400 mm	<b>IS-941-00203</b>	1	5 kpl.
Szare, L=3400 mm	<b>IS-941-00303</b>	1	5 kpl.
Ze stali nierdzewnej, L=2400 mm	<b>IS-941-00202</b>	1	5 kpl.
Ze stali nierdzewnej, L=3400 mm	<b>IS-941-00302</b>	1	5 kpl.

Opakowanie zawiera: pręty z osłonami, elementy mocujące

## BELVEDERE

ZESTAW DO MONTOWANIA  
ZAMKNIĘĆ PRZECIWPANICZNYCH  
**IDEA BASE** i **IDEA PUSH**  
NA DRZWIACH SZKŁANYCH





**Dobranie** poszczególnych elementów zestawu zależy od typu drzwi, grubości tafli oraz innych warunków określonych przez producenta.

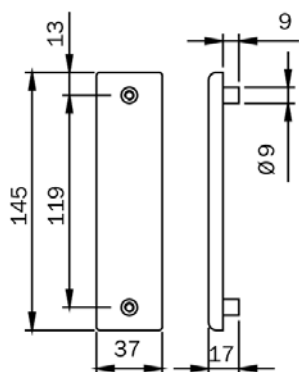
## BELVEDERE Zestaw montażowy do szkła do zamknięcia IDEA BASE



Do zamknięcia centralnego, bez okucia zewnętrznego

	Kod produktu		
Niklowany matowy	<b>IS-941-00506</b>	1	kpl.

Opakowanie zawiera: zestaw, podkładki, śruby mocujące





## BELVEDERE Zestaw montażowy do szkła do zamknięcia IDEA BASE

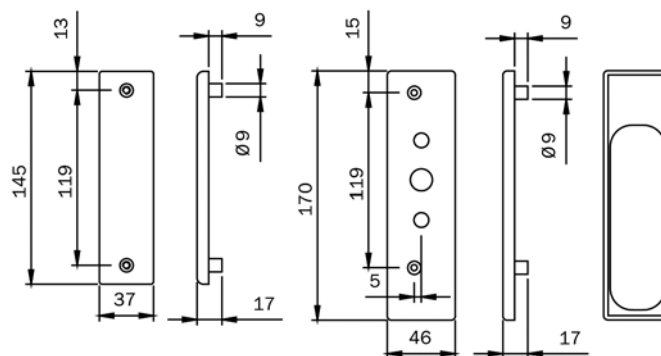


IS-941-00516

Do zamknięcia centralnego, z okuciem zewnętrznym IS-940-21\*

	Kod produktu		
Niklowany matowy, prawy	<b>IS-941-00516</b>	1	kpl.
Niklowany matowy, lewy	<b>IS-941-00526</b>	1	kpl.

Opakowanie zawiera: zestaw, podkładki, śruby mocujące





IS-941-00526

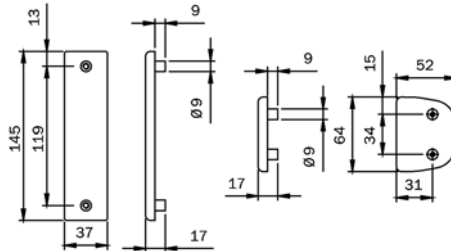
## BELVEDERE Zestaw montażowy do szkła do zamknięcia IDEA PUSH



Do zamknięcia centralnego, bez okucia zewnętrznego

	Kod produktu		
Niklowany matowy	<b>IS-941-00536</b>	1	kpl.

Opakowanie zawiera: zestaw, podkładki, śruby mocujące





## BELVEDERE Zestaw montażowy do szkła do zamknięcia IDEA PUSH

270



Do zamknięcia centralnego, z okuciem zewnętrznym IS-940-21\*

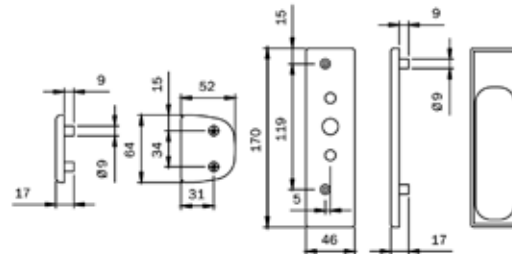
	Kod produktu		
Niklowany matowy, prawy	<b>IS-941-00546</b>	1	kpl.
Niklowany matowy, lewy	<b>IS-941-00556</b>	1	kpl.

Opakowanie zawiera: zestaw, podkładki, śruby mocujące



IS-941-00546



IS-941-00556



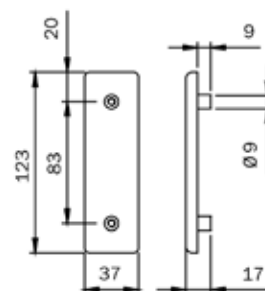
## BELVEDERE Zestaw montażowy do szkła do rygli IS-941-02015\*



Do rygli góra/dół

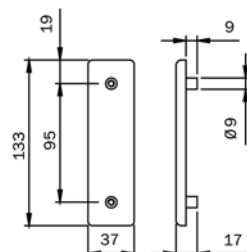
	Kod produktu		
Niklowany matowy	<b>IS-941-00566</b>	1	kpl.

Opakowanie zawiera: zestaw, podkładki, śruby mocujące



## BELVEDERE Zestaw montażowy do szkła do rygli IS-941-02035\*

Do rygli bok/bok

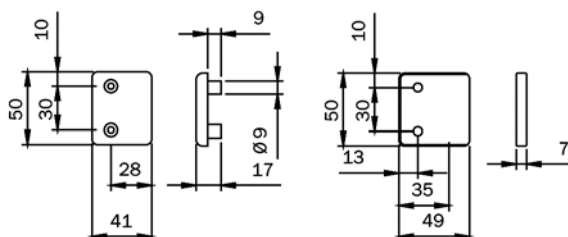


	Kod produktu		
Niklowany matowy	<b>IS-941-00576</b>	1	kpl.

Opakowanie zawiera: zestaw, podkładki, śruby mocujące

## BELVEDERE Zestaw montażowy do szkła do blach zaczepowych IS-941-0010\* i IS-941-0011\*

Do blach zaczepowych bok/góra

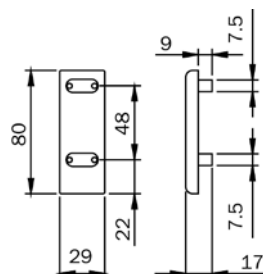


	Kod produktu		
Niklowany matowy	<b>IS-941-00596</b>	1	kpl.

Opakowanie zawiera: zestaw, podkładki, śruby mocujące

## BELVEDERE Zestaw montażowy do szkła do prętów 3400 mm

Do drzwi o wysokości max. 3400 mm



	Kod produktu		
Niklowany matowy	<b>IS-941-00636</b>	1	kpl.

Opakowanie zawiera: zestaw, podkładki, śruby mocujące

## BELVEDERE Podkładki pod pręty

Długość 1047 mm



	Kod produktu		
Niklowane matowe	<b>IS-941-00616</b>	1	kpl.

Opakowanie zawiera: podkładki

## IDEA PAD Zamknięcie awaryjne, JEDNOPUNKTOWE

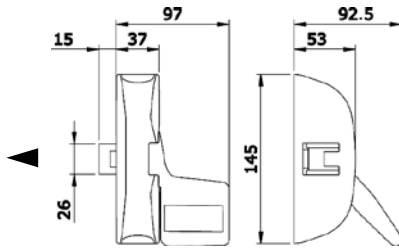


A1

Ryglowanie boczne  
Rygiel ze żalu lub stali w wersji przeciwpożarowej  
Uniwersalne lewe/prawe

	Kod produktu		
Szare	<b>IS-946-1000305</b>	1	kpl.
Czarne, wersja przeciwpożarowa	<b>IS-946-1000504</b>	1	kpl.

Opakowanie zawiera: zamknięcie, śruby mocujące, blachę zaczepową IS-941-00110, podkładkę, szablon montażowy



Klasyfikacja wg normy BS-EN 179:2008

3 | 7 | 6 | A | 1 | 4 | 4 | 2 | B | A

wersja przeciwpożarowa

3 | 7 | 6 | B | 1 | 4 | 4 | 2 | B | A

## IDEA PAD Zamknięcie awaryjne, DWUPUNKTOWE

272

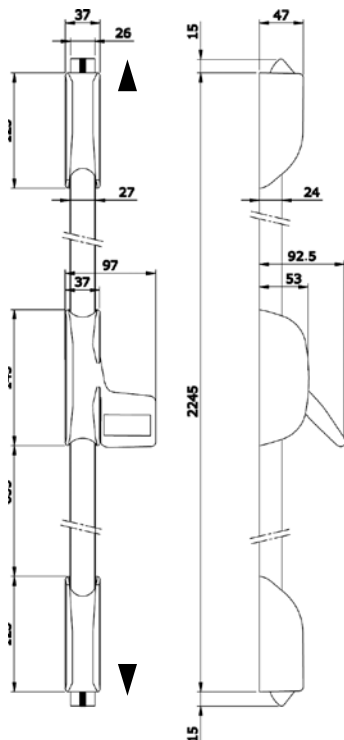


A2

Ryglowanie góra/dół  
Rygły ze stali  
Maksymalna wysokość drzwi 2265 mm  
Uniwersalne lewe/prawe  
Do drzwi przeciwpożarowych

	Kod produktu		
Czarne	<b>IS-946-2020504</b>	1	kpl.
Ze stali nierdzewnej	<b>IS-946-2020204</b>	1	kpl.

Opakowanie zawiera: zamknięcie, śruby mocujące, pręty, rygły góra/dół z blachami zaczepowymi, podkładkę, szablon montażowy



Klasyfikacja wg normy BS-EN 179:2008

3 | 7 | 6 | B | 1 | 4 | 4 | 2 | B | A

## IDEA PAD Zamknięcie awaryjne, TRZYPUNKTOWE

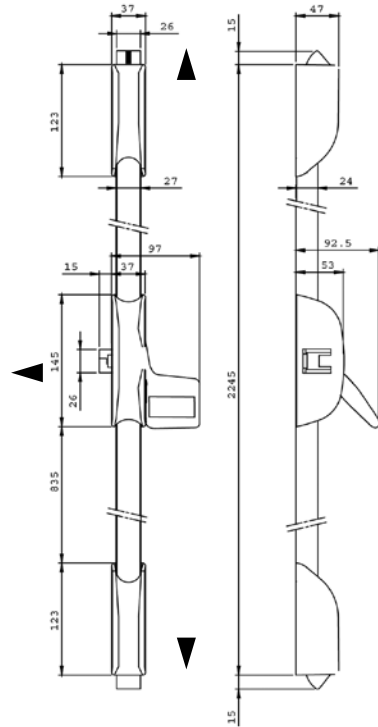
Ryglowanie bok/góra/dół  
Rygle ze stali  
Maksymalna wysokość drzwi 2265 mm  
Uniwersalne lewe/prawe  
Do drzwi przeciwpożarowych

	Kod produktu		
Czarne	<b>IS-946-3020504</b>	1	kpl.
Ze stali nierdzewnej	<b>IS-946-3020204</b>	1	kpl.

Opakowanie zawiera: zamknięcie, śruby mocujące, pręty, rygle góra/dół z blachami zaczepowymi, podkładkę, szablon montażowy



A5



Klasyfikacja wg normy BS-EN 179:2008  
3 | 7 | 6 | B | 1 | 4 | 4 | 2 | B | A

## IDEA PAD Pręty

Maksymalna wysokość drzwi 3400 mm

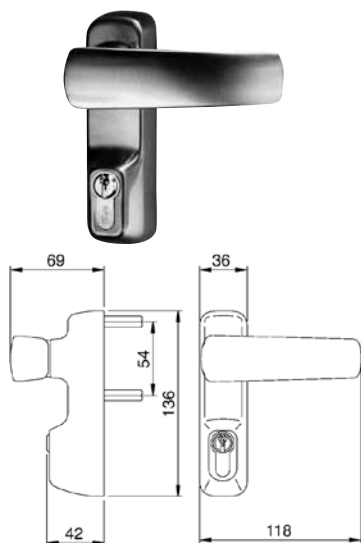
	Kod produktu		
Czarne, L= 3400 mm	<b>IS-941-00305</b>	1	5 kpl.
Ze stali nierdzewnej, L= 3400 mm	<b>IS-941-00302</b>	1	5 kpl.



Opakowanie zawiera: pręty z osłonami, elementy mocujące



## IDEA TRIM Klamka z wkładką bębnową

Maksymalna grubość drzwi 105 mm  
Do drzwi przeciwpożarowych



	Kod produktu		
Czarna	<b>IS-940-11005T</b>	1	szt.
Szara	<b>IS-940-11003T</b>	1	szt.
Ze stali nierdzewnej	<b>IS-940-11002T</b>	1	szt.

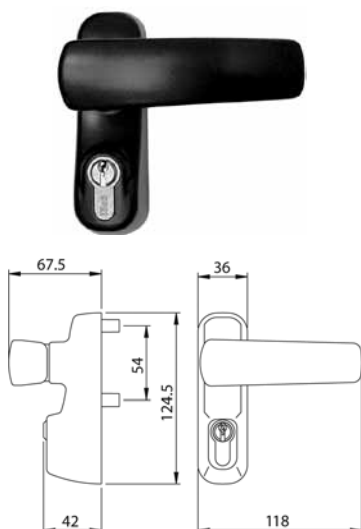
Opakowanie zawiera: klamkę, śruby mocujące, trzpień, wkładkę bębnową IS-8209-30109





## IDEA TRIM Klamka z wkładką bębnową

Maksymalna grubość drzwi 105 mm

274

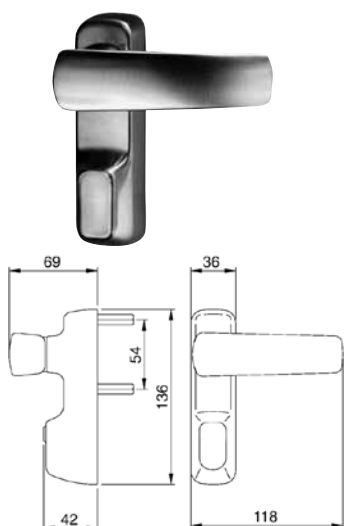




	Kod produktu		
Czarna	<b>IS-940-21005</b>	1	szt.
Szara	<b>IS-940-21003</b>	1	szt.

Opakowanie zawiera: klamkę, śruby mocujące, trzpień, wkładkę bębnową IS-8209-30109

## IDEA TRIM Klamka

Maksymalna grubość drzwi 105 mm  
Do drzwi przeciwpożarowych

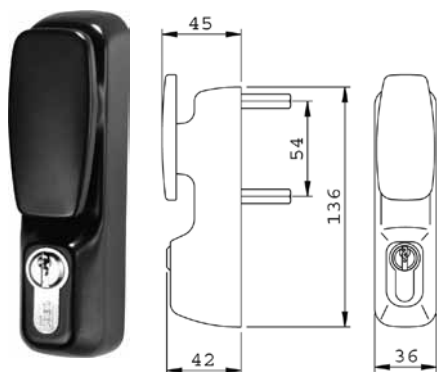


	Kod produktu		
Czarna	<b>IS-940-14005T</b>	1	szt.
Szara	<b>IS-940-14003T</b>	1	szt.



Opakowanie zawiera: klamkę, śruby mocujące, trzpień



## IDEA TRIM Uchwyt obrotowy z wkładką bębnową



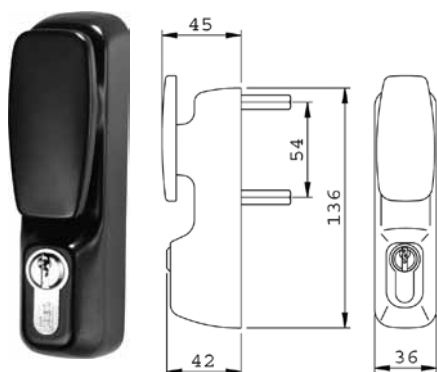
Maksymalna grubość drzwi 105 mm  
Do drzwi przeciwpożarowych

	Kod produktu		
Czarny	<b>IS-940-12005T</b>	1	szt.
Szary	<b>IS-940-12003T</b>	1	szt.
Ze stali nierdzewnej	<b>IS-940-12002T</b>	1	szt.



Opakowanie zawiera: uchwyt, śruby mocujące, trzpień, wkładkę bębnową IS-8209-30109



## IDEA TRIM Uchwyt stały z wkładką bębnową



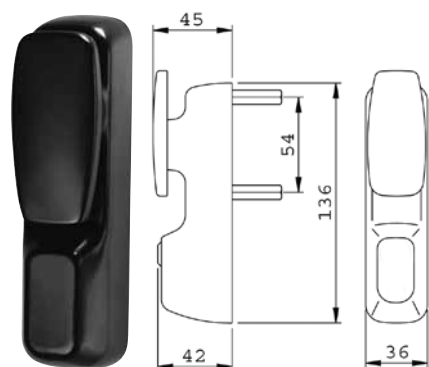
Maksymalna grubość drzwi 105 mm  
Do drzwi przeciwpożarowych

	Kod produktu		
Czarny	<b>IS-940-13005T</b>	1	szt.
Szary	<b>IS-940-13003T</b>	1	szt.



Opakowanie zawiera: uchwyt, śruby mocujące, trzpień, wkładkę bębnową IS-8209-30109



## IDEA TRIM Uchwyt obrotowy



Maksymalna grubość drzwi 105 mm  
Do drzwi przeciwpożarowych

	Kod produktu		
Czarny	<b>IS-940-15005T</b>	1	szt.
Szary	<b>IS-940-15003T</b>	1	szt.



Opakowanie zawiera: uchwyt, śruby mocujące, trzpień

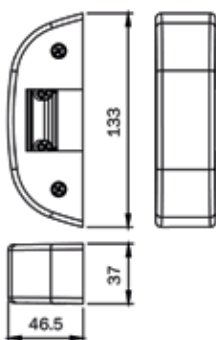


## IDEA Elektrozaczepek z pamięcią

Odblokowanie przy podaniu napięcia  
Napięcie 12V AC, 15W





	Kod produktu		
Czarny	<b>IS-568-0000</b>	1	szt.
Szary	<b>IS-568-0003</b>	1	szt.

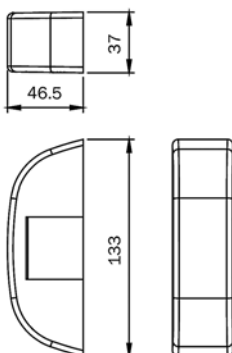


## IDEA Nakładka na elektrozaczepek IS-568-00\*

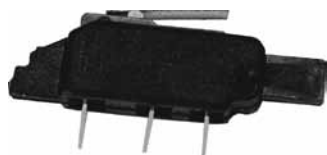
276



	Kod produktu		
Ze stali nierdzewnej	<b>IS-568-0012</b>	1	szt.





## IDEA Styki elektryczne



IS-941-00060



IS-942-00060



	Kod produktu		
Styki IDEA BASE	<b>IS-941-00060</b>	1	szt.
Styki IDEA PUSH	<b>IS-942-00060</b>	1	szt.

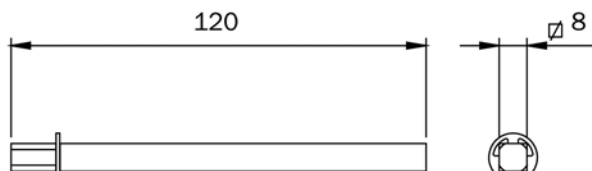


## IDEA Trzpień





Maksymalna grubość drzwi 105 mm

	Kod produktu			
Trzpień	<b>IS-947-880</b>	10		szt.



## IDEA Zaczep do drzwi współpłaszczyznowych





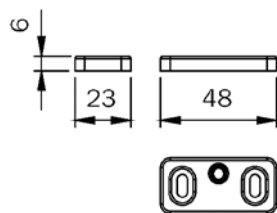
	Kod produktu			
Czarny	<b>IS-941-00080</b>	1	10	szt.



## IDEA Blacha zaczepowa do drzwi dwuskrzydłowych, BOK





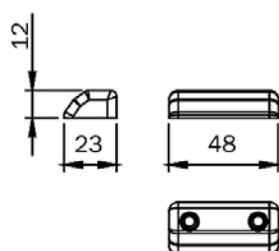
	Kod produktu			
Czarna	<b>IS-941-00100</b>	1	5	kpl.
Szara	<b>IS-941-00103</b>	1	5	kpl.
Ze stali nierdzewnej	<b>IS-941-00102</b>	1	5	kpl.



## IDEA Blacha zaczepowa do drzwi dwuskrzydłowych, GÓRA/BOK





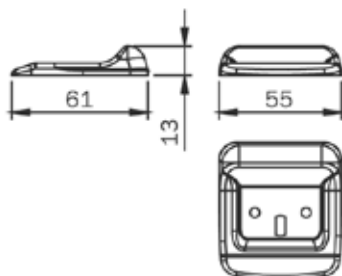
	Kod produktu			
Czarna	<b>IS-941-00110</b>	1	5	kpl.
Szara	<b>IS-941-00113</b>	1	5	kpl.
Ze stali nierdzewnej	<b>IS-941-00112</b>	1	5	kpl.



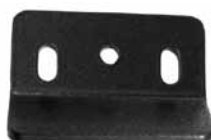
## IDEA Blacha zaczepowa dolna





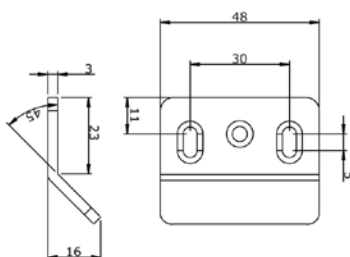
	Kod produktu			
Czarna	<b>IS-941-00120</b>	1	5	kpl.
Szara	<b>IS-941-00123</b>	1	5	kpl.



## IDEA Blacha zaczepowa do drzwi dwuskrzydłowych, do szerokich profili



	Kod produktu			
Czarna	<b>IS-941-00145</b>	1	5	kpl.
Szara	<b>IS-941-00144</b>	1	5	kpl.



278



# NOVET®

PL 95-030 Rzgów  
Gospodarz  
ul. Cegielniana 15

tel.: +48 42 214 29 33  
fax: +48 42 214 29 35

e-mail: [bok@novet.eu](mailto:bok@novet.eu)  
**[www.novet.eu](http://www.novet.eu)**



**NOVET®**

**KATALOG 2011**

# SYSTEMY DRZWIOWE

DO DRZWI PRZESUWNYCH

DO DRZWI ŁAMANYCH

DO DRZWI SZKLANYCH

KLAMKI

UCHWYTY

ZAWIASY

ZAMKI

WKŁADKI  
BĘBENKOWE

279

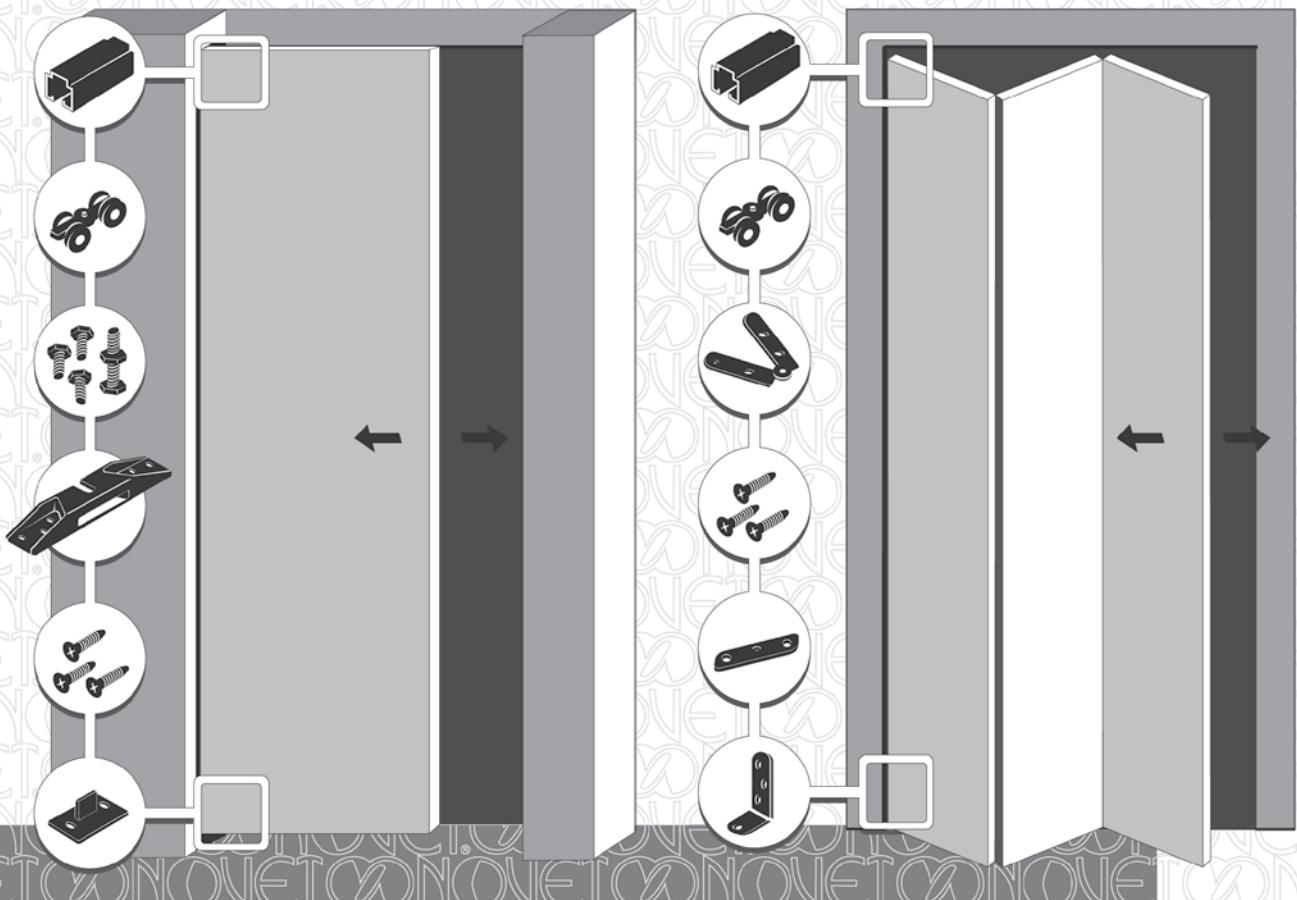
ZAMKNIĘCIA  
PRZECIWPANICZNE

SYSTEMY  
DRZWIOWE

ZAMYKACZE  
DRZWIOWE

AKCESORIA

EKSPOZYTORY



# KLASYFIKACJA SYSTEMÓW DRZWIOWYCH

## Norma PN-EN 1527:2000 – Okucia do drzwi przesuwnych i drzwi składanych

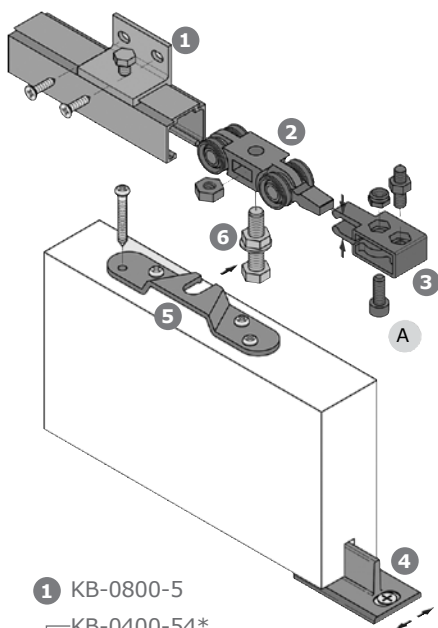
Na przykładzie systemów przesuwnych o wadze do 50 kg, KB 500/50

<b>Kolejność pozycji</b>	1	2	3	4	5	6	7	8	9
<b>Cechy wyrobu</b>	Kategoria użytkowania	Trwałość	Ciężar drzwi	Odporność ogniowa	Bezpieczeństwo	Odporność na korozję	Zabezpieczenie	Rodzaj drzwi	Tarcie początkowe
<b>Klasy wyrobu</b>	-	<b>6</b>	<b>1</b>	<b>0</b>	-	<b>0</b>	-	<b>1</b>	<b>3</b>

Kolejność pozycji	Cechy wyrobu	Klasa wyrobu
1	Kategoria użytkowania	Nie klasyfikuje się
2	Trwałość	<b>Klasa 1:</b> 2 500 cykli <b>Klasa 2:</b> 5 000 cykli <b>Klasa 3:</b> 10 000 cykli <b>Klasa 4:</b> 25 000 cykli <b>Klasa 5:</b> 50 000 cykli <b>Klasa 6:</b> 100 000 cykli
3	Ciężar drzwi	<b>Klasa 1:</b> drzwi do 50 kg <b>Klasa 2:</b> drzwi od 51 kg do 100 kg <b>Klasa 3:</b> drzwi od 101 kg do 330 kg <b>Klasa 4:</b> drzwi powyżej 330 kg
4	Odporność ogniowa	<b>Klasa 0:</b> nie dopuszczone do stosowania w drzwiach przeciwpożarowych <b>Klasa 1:</b> odpowiednie do stosowania w drzwiach przeciwpożarowych
5	Bezpieczeństwo	Nie klasyfikuje się
6	Odporność na korozję	<b>Klasa 0:</b> odporność nieokreślona <b>Klasa 1:</b> odporność niska <b>Klasa 2:</b> odporności średnia <b>Klasa 3:</b> odporność wysoka <b>Klasa 4:</b> odporność bardzo wysoka
7	Zabezpieczenie	Nie klasyfikuje się
8	Rodzaj drzwi	<b>Klasa 1:</b> drzwi przesuwne <b>Klasa 2:</b> drzwi składane dwuskrzydłowe <b>Klasa 3:</b> drzwi składane wieloskrzydłowe
9	Tarcie początkowe	<b>Klasa 1:</b> duże <b>Klasa 2:</b> średnie <b>Klasa 3:</b> małe

## KOBLENZ 400 Do drzwi o ciężarze do 40/80 kg, JEDNOSKRZYDŁOWYCH

Nylonowe wózki, kółka w powłoce Delrin, łożyskowane  
Prowadzenie w górnej części drzwi, regulowany hamulec



- 1 KB-0800-5
- 2 KB-0400-54\*
- 3 KB-0400-55\*
- 4 KB-0810
- 5 KB-0400-53
- 6 KB-0400-51
- A Hamulec

\*można stosować zamiennie

	Kod produktu			
Zestaw elementów systemu, drzwi do 40 kg, z szyną 1600 mm	<b>KB-040040G-160E</b>	1	10	kpl.
Zestaw elementów systemu, drzwi do 40 kg, z szyną 2000 mm	<b>KB-040040G-200E</b>	1	10	kpl.
Zestaw elementów systemu, drzwi do 40 kg, z szyną 3000 mm	<b>KB-040040G-300E</b>	1	10	kpl.
Zestaw elementów systemu, drzwi do 80 kg, z szyną 1600 mm	<b>KB-040080G-160E</b>	1	10	kpl.
Zestaw elementów systemu, drzwi do 80 kg, z szyną 2300 mm	<b>KB-040080G-230E</b>	1	10	kpl.
Zestaw elementów systemu, drzwi do 80 kg, z szyną 3000 mm	<b>KB-040080G-300E</b>	1	10	kpl.
Uchwyt szyny	<b>KB-0800-5</b>	1	50	szt.

Zestaw KB-040040G zawiera: KB-0400-51 (2 szt.), KB-0400-52 (2 szt.), KB-0400-53 (2 szt.), KB-0400-54 (2 szt.), KB-0810 (80x800 mm), szynę wg tabeli

Zestaw KB-040080G zawiera: KB-0400-51 (2 szt.), KB-0400-52 (2 szt.), KB-0400-53 (2 szt.), KB-0400-55 (2 szt.), KB-0810 (80x800 mm), szynę wg tabeli

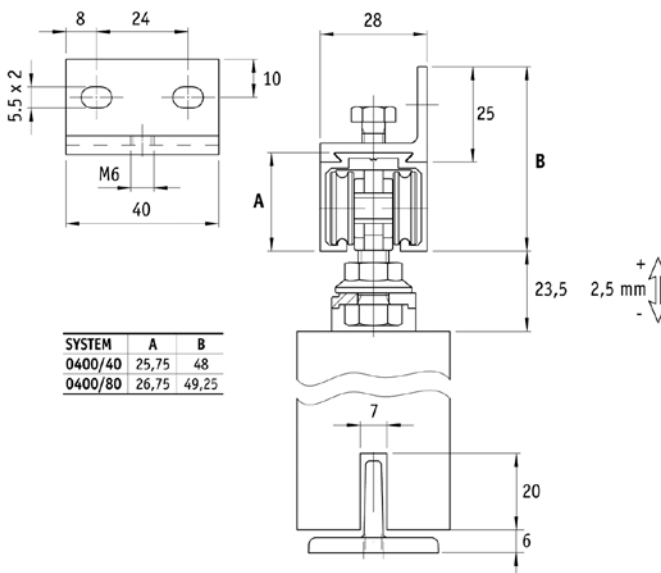
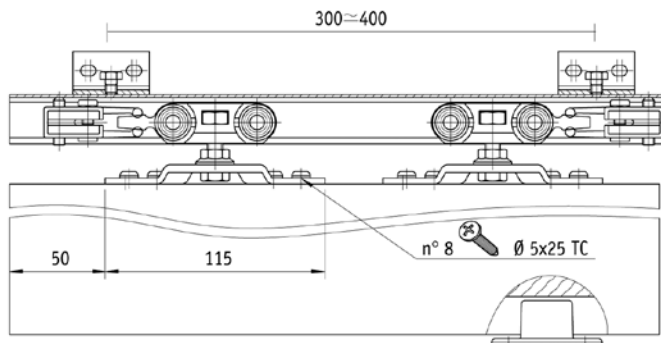


Klasyfikacja wg normy UNI-EN 1527:2000  
KOBLENZ 400 40 kg

[- 6 | 1 | 0 | - | 0 | - | 1 | 3 |]

KOBLENZ 400 80 kg

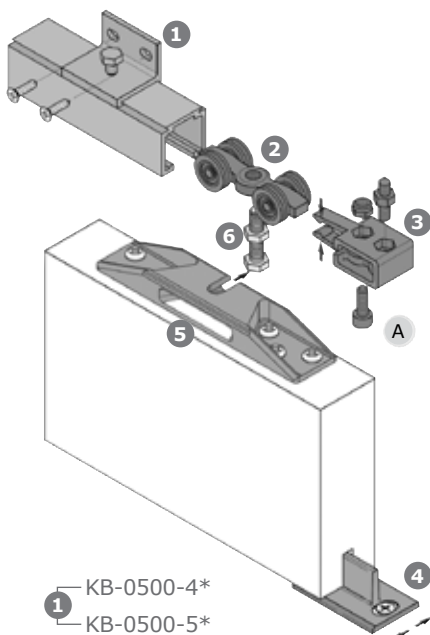
[- 6 | 2 | 0 | - | 0 | - | 1 | 3 |]



SYSTEM	A	B
0400/40	25,75	48
0400/80	26,75	49,25

## KOBLENZ 500 Do drzwi o ciężarze do 50/80/120 kg, JEDNOSKRZYDŁOWYCH

Metalowe wózki, kółka w powłoce Delrin, utwardzane łożyska  
Prowadzenie w górnej części drzwi  
Regulowany hamulec



- 1 KB-0500-4\*
- 2 KB-0500-5\*
- 3 KB-0500-51\*
- 4 KB-0500-52\*
- 5 KB-0500-12
- 6 KB-0500-12
- A Hamulec

\*można stosować zamiennie

	Kod produktu			
Zestaw elementów systemu, drzwi do 50 kg	<b>KB-0500-2</b>	1	20	kpl.
Zestaw elementów systemu, drzwi do 80/120 kg	<b>KB-0500-3</b>	1	20	kpl.
Szyna górna, aluminium anodowane, długość 1600 mm, nośność 50/80 kg	<b>KB-0500-160</b>	1	10	szt.
Szyna górna, aluminium anodowane, długość 2000 mm, nośność 50/80 kg	<b>KB-0500-200</b>	1	10	szt.
Szyna górna, aluminium anodowane, długość 2400 mm, nośność 50/80 kg	<b>KB-0500-240</b>	1	5	szt.
Szyna górna, aluminium anodowane, długość 3000 mm, nośność 50/80 kg	<b>KB-0500-300</b>	1	5	szt.
Szyna górna, aluminium anodowane, długość 3000 mm, nośność 120 kg	<b>KB-0500-10-300</b>	1	5	szt.
Uchwyt szyny o nośności 50/80 kg	<b>KB-0500-4</b>	1	50	szt.
Uchwyt szyny o nośności 120 kg	<b>KB-0500-5</b>	1	50	szt.

Zestaw KB-0500-2 zawiera: KB-0500-51 (2 szt.), KB-0500-55 (2 szt.), KB-0500-54 (2 szt.), KB-0500-12 (2 szt.), KB-0810 (80x800 mm)

Zestaw KB-0500-3 zawiera: KB-0500-52 (2 szt.), KB-0500-55 (2 szt.), KB-0500-54 (2 szt.), KB-0500-12 (2 szt.), KB-0810 (80x800 mm)



Klasyfikacja wg normy UNI-EN 1527:2000)  
KOBLENZ 500 50 kg

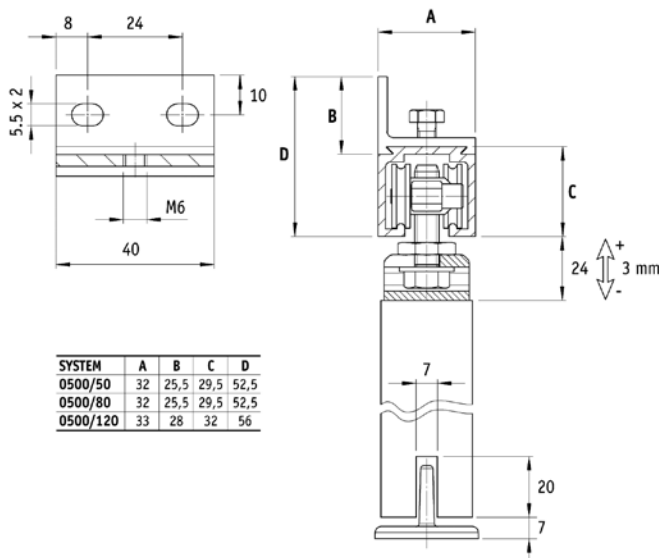
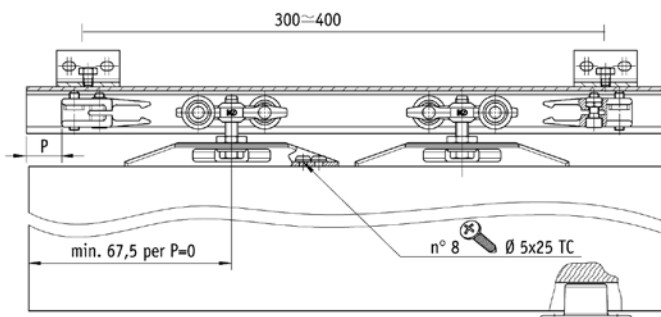
[- 6 | 1 | 0 | - | 0 | - | 1 | 3 |]

KOBLENZ 500 80 kg

[- 6 | 2 | 0 | - | 0 | - | 1 | 3 |]

KOBLENZ 500 120 kg

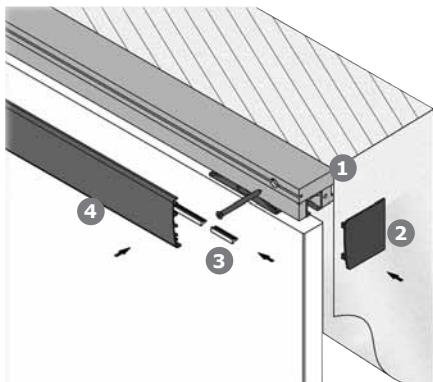
[- 6 | 3 | 0 | - | 0 | - | 1 | 3 |]



SYSTEM	A	B	C	D
0500/50	32	25,5	29,5	52,5
0500/80	32	25,5	29,5	52,5
0500/120	33	28	32	56

## KOBLENZ 500 Do drzwi o ciężarze do 50/80 kg, JEDNOSKRZYDŁOWYCH, naścienny

Metalowe wózki, kółka w powłoce Delrin, utwardzane łożyska  
Prowadzenie w górnej części drzwi  
Regulowany hamulec



- 1 KB-0500-6
- 2 KB-0500-9-DX\*  
KB-0500-9-SX\*
- 3 KB-1730-3
- 4 KB-1730-1

\*można stosować zamiennie

	Kod produktu			
Zestaw elementów systemu, drzwi do 50 kg	<b>KB-0500-2</b>	1	20	kpl.
Zestaw elementów systemu, drzwi do 80 kg	<b>KB-0500-3</b>	1	20	kpl.
Kaseta drewniana, długość 2000 mm	<b>KB-0500-6</b>	1		szt.
Osłona aluminiowa, srebrna, długość 3000 mm	<b>KB-1730-1</b>	1		szt.
Profil mocujący do osłony, długość 3000 mm	<b>KB-1730-3</b>	1		szt.
Osłona boczna kasety, prawa	<b>KB-0500-9-DX</b>	1		szt.
Osłona boczna kasety, lewa	<b>KB-0500-9-SX</b>	1		szt.
Szyna górna, aluminium anodyzowane, długość 2000 mm, nośność 50/80 kg	<b>KB-0500-200</b>	1	10	szt.

Zestaw KB-0500-2 zawiera: KB-0500-51 (2 szt.), KB-0500-55 (2 szt.), KB-0500-54 (2 szt.), KB-0500-12 (2 szt.), KB-0810 (80x800 mm)

Zestaw KB-0500-3 zawiera: KB-0500-52 (2 szt.), KB-0500-55 (2 szt.), KB-0500-54 (2 szt.), KB-0500-12 (2 szt.), KB-0810 (80x800 mm)

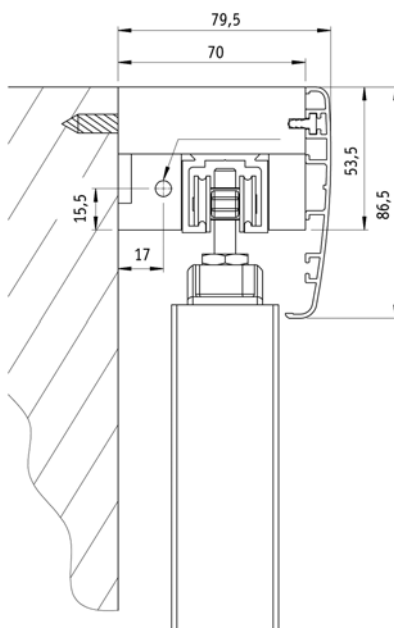


Klasyfikacja wg normy UNI-EN 1527:2000  
KOBLENZ 500 50 kg

- 6 | 1 | 0 | - | 0 | - | 1 | 3 |

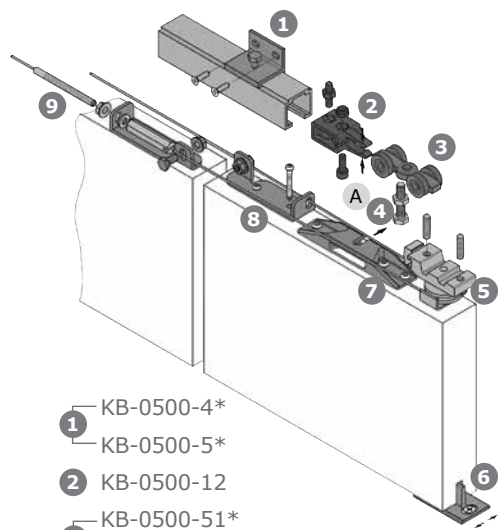
KOBLENZ 500 80 kg

- 6 | 2 | 0 | - | 0 | - | 1 | 3 |



## KOBLENZ 550 Do drzwi o ciężarze do 50/80/120 kg, DWUSKRZYDŁOWYCH, symultaniczny

Metalowe wózki, kółka w powłoce Delrin, utwardzane łożyska  
 Prowadzenie w górnej części drzwi  
 Regulowany hamulec



- 1 KB-0500-4\*
- 2 KB-0500-5\*
- 3 KB-0500-12
- 4 KB-0500-51\*
- 5 KB-0500-52\*
- 6 KB-0550-54
- 7 KB-0550-53
- 8 KB-0810
- 9 KB-0500-15
- A Hamulec

\*można stosować zamiennie

	Kod produktu			
Zestaw elementów systemu, drzwi do 50 kg	<b>KB-0550-1</b>	1	10	kpl.
Zestaw elementów systemu, drzwi do 80/120 kg	<b>KB-0550-2</b>	1	10	kpl.
Szyna górna, aluminium anodowane, długość 3000 mm, nośność 50/80 kg	<b>KB-0500-300</b>	1	5	szt.
Szyna górna, aluminium anodowane, długość 3000 mm, nośność 120 kg	<b>KB-0500-10-300</b>	1	5	szt.
Uchwyt szyny o nośności 50/80 kg	<b>KB-0500-4</b>	1	50	szt.
Uchwyt szyny o nośności 120 kg	<b>KB-0500-5</b>	1	50	szt.

Zestaw KB-0550-1 zawiera: KB-0500-51 (4 szt.), KB-0500-55 (4 szt.), KB-0500-54 (4 szt.), KB-0500-12 (2 szt.), KB-0810 (80x800 mm) (2 szt.), KB-0550-53 (2 szt.), KB-0550-51 (2 szt.), KB-0550-52 (8 m.)

Zestaw KB-0550-2 zawiera: KB-0500-52 (4 szt.), KB-0500-55 (4 szt.), KB-0500-54 (4 szt.), KB-0500-12 (2 szt.), KB-0810 (80x800 mm) (2 szt.), KB-0550-53 (2 szt.), KB-0550-51 (2 szt.), KB-0550-52 (8 m.)



Klasyfikacja wg normy UNI-EN 1527:2000  
 KOBLENZ 550 50 kg

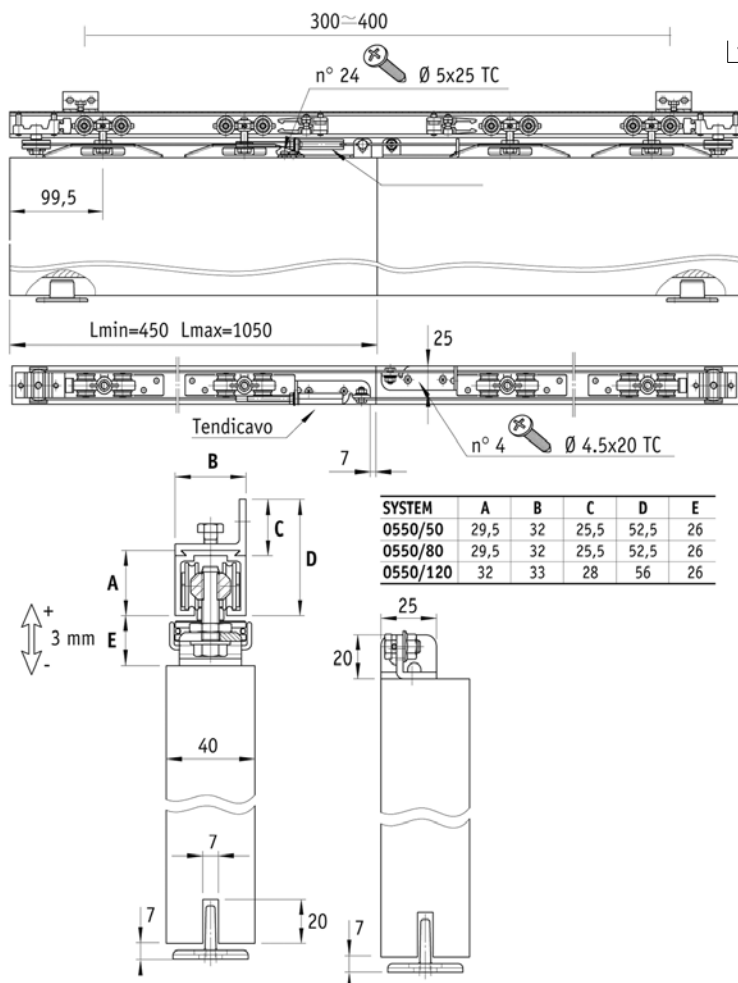
- | 6 | 1 | 0 | - | 0 | - | 1 | 3 |

KOBLENZ 550 80 kg

- | 6 | 2 | 0 | - | 0 | - | 1 | 3 |

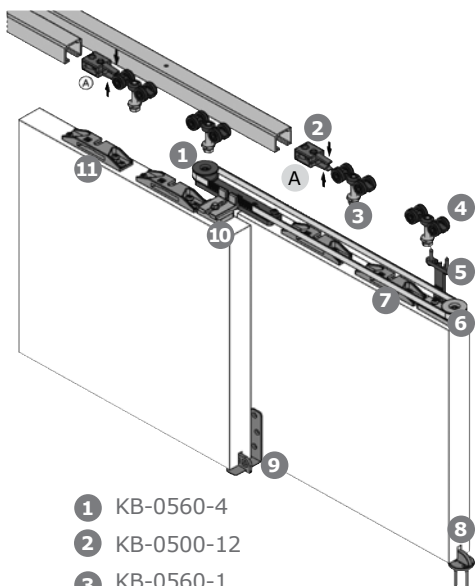
KOBLENZ 550 120 kg

- | 6 | 3 | 0 | - | 0 | - | 1 | 3 |



## KOBLENZ 560 Do drzwi o ciężarze do 50/80/120 kg, DWUSKRZYDŁOWYCH, symultaniczny

Metalowe wózki, kółka w powłoce Delrin, utwardzane łożyska  
 Prowadzenie w górnej części drzwi  
 Regulowany hamulec  
 Do drzwi o grubości od 40 do 50 mm



- 1 KB-0560-4
- 2 KB-0500-12
- 3 KB-0560-1
- 4 KB-0500-51\*
- 4 KB-0500-52\*
- 5 KB-0560-2
- 6 KB-0560-3
- 7 KB-0560-10
- 8 KB-7550-13
- 9 KB-2000-51
- 10 KB-0560-5
- 11 KB-0500-55

A Hamulec

\*można stosować zamiennie

	Kod produktu		
Zestaw elementów systemu, drzwi do 50 kg	<b>KB-0560-20</b>	1	kpl.
Zestaw elementów systemu, drzwi do 80/120 kg	<b>KB-0560-21</b>	1	kpl.
Szyna górna, aluminium anodowane, długość 3000 mm, nośność 50/80 kg	<b>KB-0500-300</b>	1	5 szt.
Szyna górna, aluminium anodowane, długość 3000 mm, nośność 120 kg	<b>KB-0500-10-300</b>	1	5 szt.

Zestaw KB-0560-20 zawiera: KB-0500-51 (4 szt.), KB-0500-55 (4 szt.), KB-0560-1 (4 szt.), KB-0500-12 (2 szt.), KB-7550-13, KB-0560-2, KB-0560-3, KB-0560-4, KB-560-5, KB-2000-51, KB-0560-10

Zestaw KB-0560-21 zawiera: KB-0500-52 (4 szt.), KB-0500-55 (4 szt.), KB-0560-1 (4 szt.), KB-0500-12 (2 szt.), KB-7550-13, KB-0560-2, KB-0560-3, KB-0560-4, KB-560-5, KB-2000-51, KB-0560-10



Klasyfikacja wg normy UNI-EN 1527:2000  
 KOBLENZ 560 50 kg

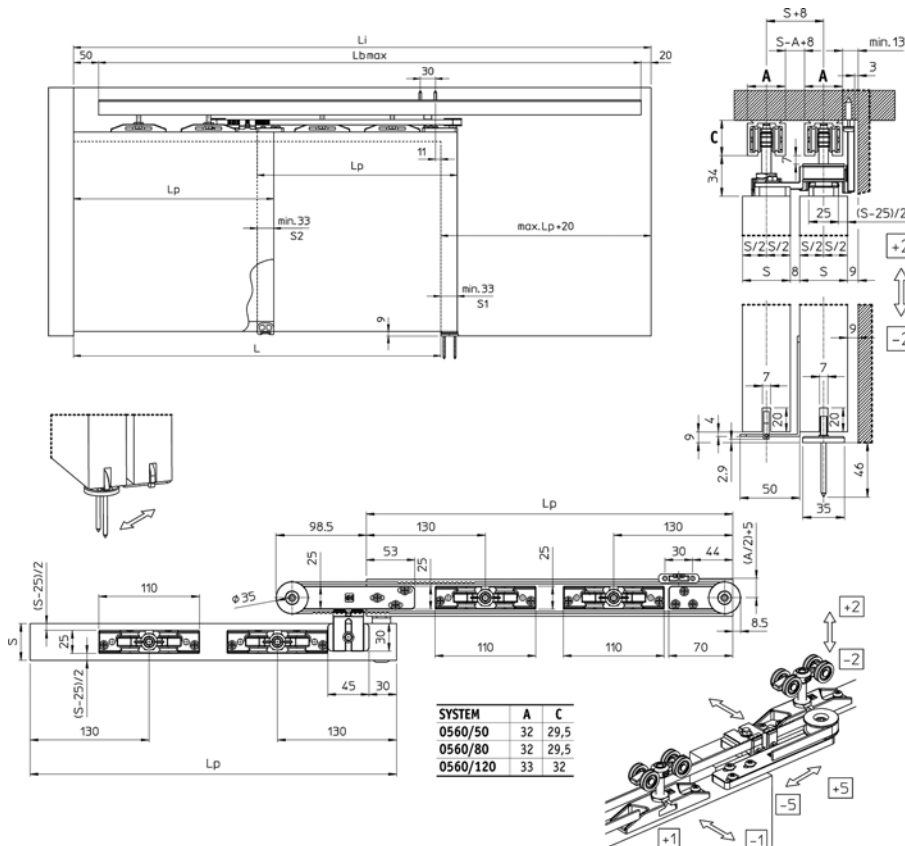
- 6 | 1 | 0 | - | 0 | - | 1 | 3 |

KOBLENZ 560 80 kg

- 6 | 2 | 0 | - | 0 | - | 1 | 3 |

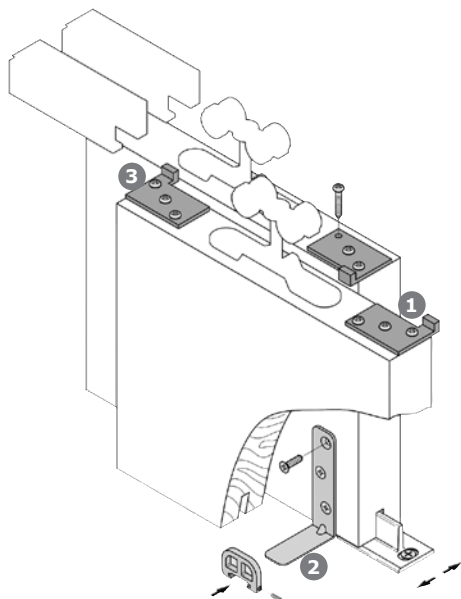
KOBLENZ 560 120 kg

- 6 | 3 | 0 | - | 0 | - | 1 | 3 |





## KOBLENZ 2000 Zestaw do parowania skrzydeł pojedynczych

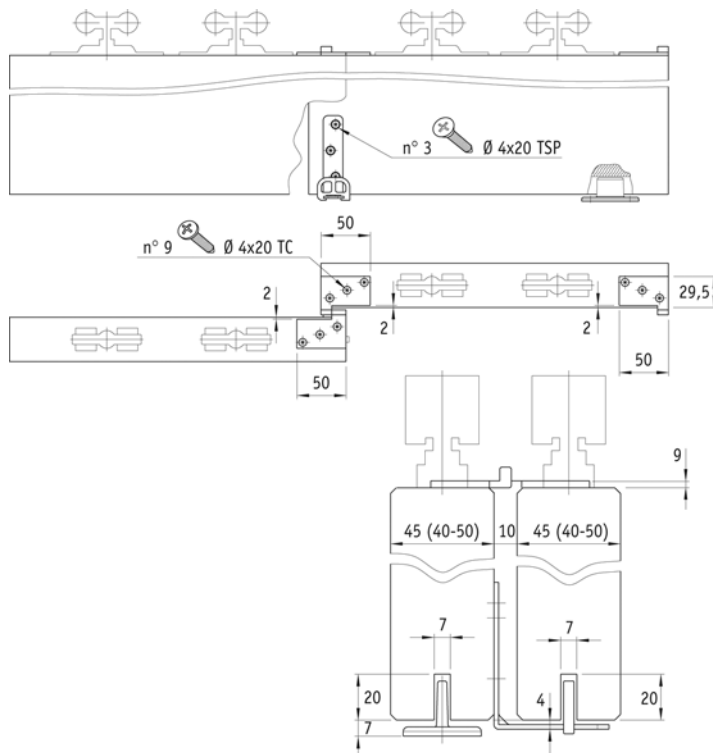
Do drzwi o grubości 40/45/50 mm  
Dodatkowa funkcjonalność do systemów KB-0400\* i KB-0500\*



- 1 KB-2000-53
- 2 KB-2000-51
- 3 KB-2000-52

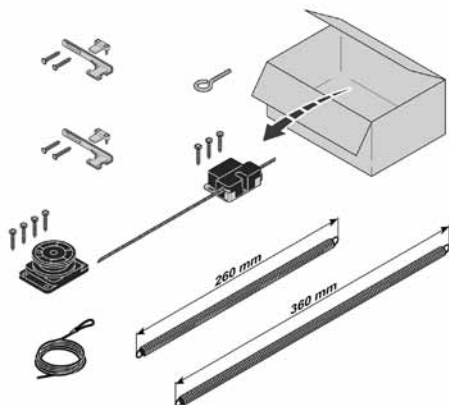
	Kod produktu			
Zestaw elementów systemu	<b>KB-2000</b>	1	5	kpl.



Zestaw KB-2000 zawiera: KB-2000-51, KB-2000-52 (2 szt.), KB-2000-53 (2 szt.)



## KOBLENZ KLOSE 880 System samozamykający do systemów nawierzchniowych

Do drzwi o grubości min. 35 mm  
Do drzwi o ciężarze do 80 kg  
Dodatkowa funkcjonalność do systemów KB-0400\* i KB-0500\*

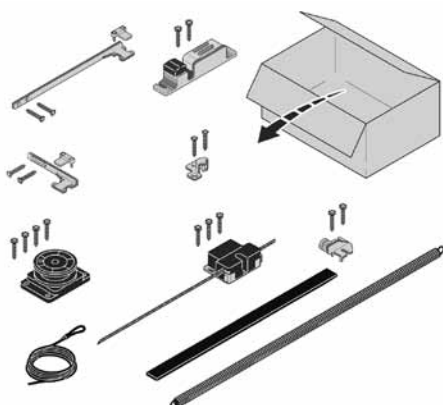




	<b>Kod produktu</b>	 
Zestaw elementów systemu	<b>KB-0880-1</b>	1 kpl.

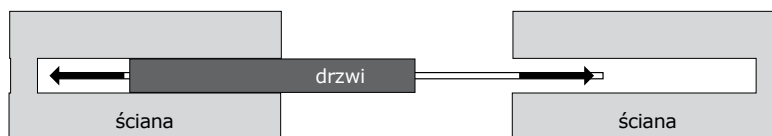


## KOBLENZ KLOSE 880 System samozamykający do systemów zabudowanych w ścianie

Do drzwi o grubości min. 35 mm  
Do drzwi o ciężarze do 80 kg  
Dodatkowa funkcjonalność do systemów KB-400\* i KB-500\*

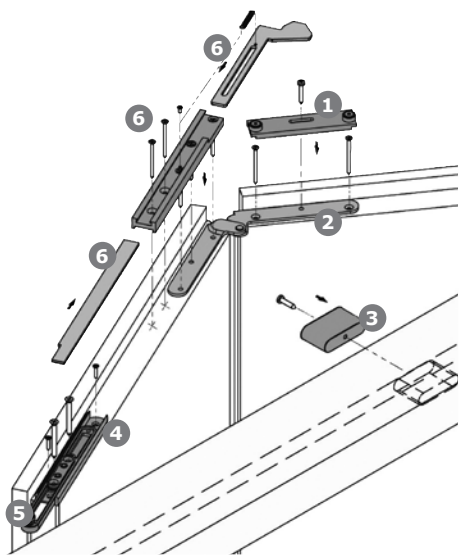


	<b>Kod produktu</b>	 
Zestaw elementów systemu	<b>KB-0880-2</b>	1 kpl.



## KOBLENZ 260 Do drzwi o ciężarze do 50 kg, z PRZYLGĄ

Ciężar drzwi przenoszony przez standardowe zawiasy



	Kod produktu			
Zestaw elementów systemu, do drzwi lewych	<b>KB-0260-5-2-DX</b>	1	15	kpl.
Zestaw elementów systemu, do drzwi prawych	<b>KB-0260-5-2-SX</b>	1	15	kpl.
Szyna górna, aluminium anodowane, długość 2000 mm	<b>KB-0260-6-200</b>	1	10	szt.
Szyna górna, aluminium anodowane, długość 3000 mm	<b>KB-0260-7-300</b>	1	10	szt.

Zestaw KB-0260-5-2-DX zawiera: KB-0260-56, KB-0260-5-5, KB-0260-53, KB-0260-55, KB-0260-52, KB-0260-5-6-DX, KB-0260-5-7, KB-0260-5-4-DX

Zestaw KB-0260-5-2-SX zawiera: KB-0260-56, KB-0260-5-5, KB-0260-53, KB-0260-55, KB-0260-52, KB-0260-5-13-SX, KB-0260-5-7, KB-0260-5-4-SX



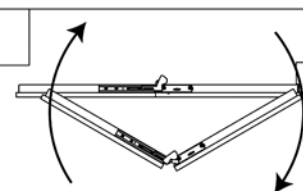
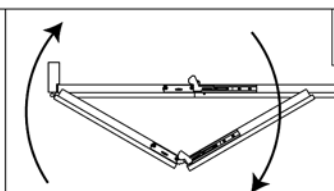
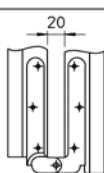
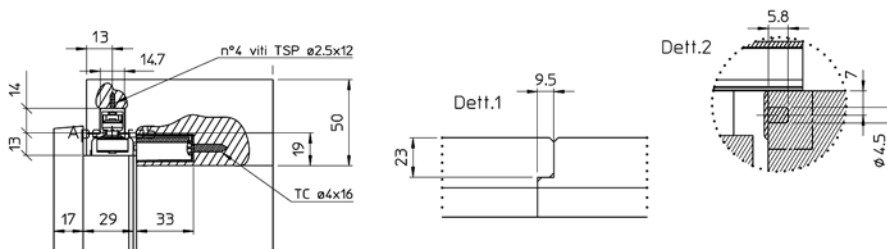
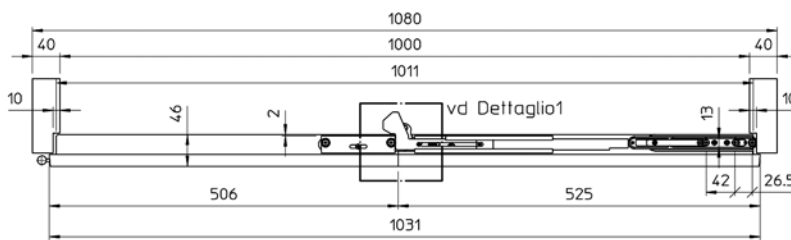
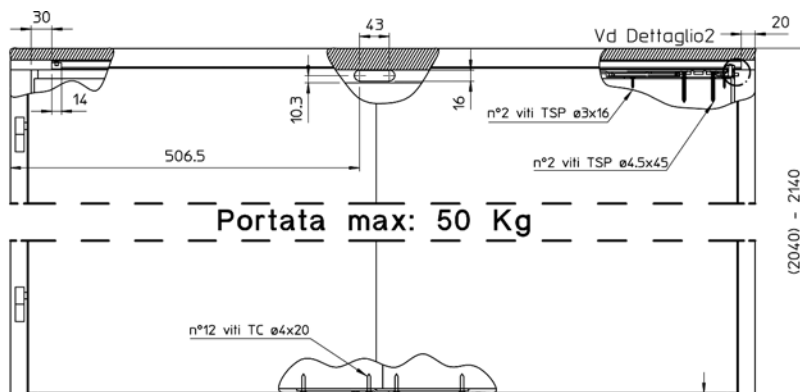
Klasyfikacja wg normy UNI-EN 1527:2000

- 6 | 1 | 0 | - | 0 | - | 2 | 3

288

- 1 KB-0260-5-4-DX\*
- 1 KB-0260-5-4-SX\*
- 2 KB-0260-5-5\*
- 2 KB-0260-53\*
- 3 KB-0260-5-7
- 4 KB-0260-52
- 5 KB-0260-55
- 6 KB-0260-5-6-DX\*
- 6 KB-0260-5-13-SX\*

\*można stosować zamiennie

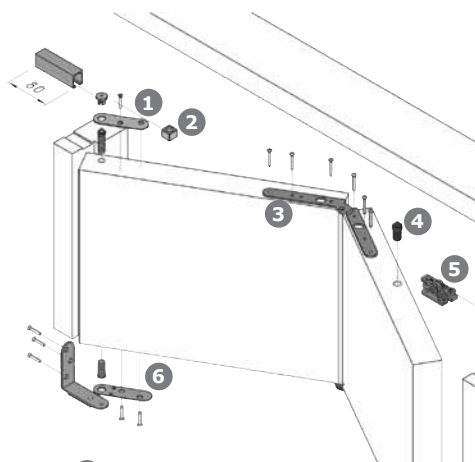


Drzwi lewe

Drzwi prawe

## KOBLENZ 200 Do drzwi o ciężarze do 50 kg, BEZ PRZYLGI, PŁASKICH

Nylonowe wózki, kółka w powłoce Delrin, utwardzone łożyska  
Prowadzenie w górnej części drzwi, dół swobodny  
Do drzwi o grubości 35/40/45 mm



- 1 KB-0200-57
- 2 KB-0200-59
- 3 KB-0700-17
- 4 KB-0250-55
- 5 KB-0200-56
- 6 KB-0200-58

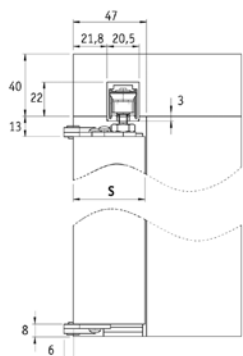
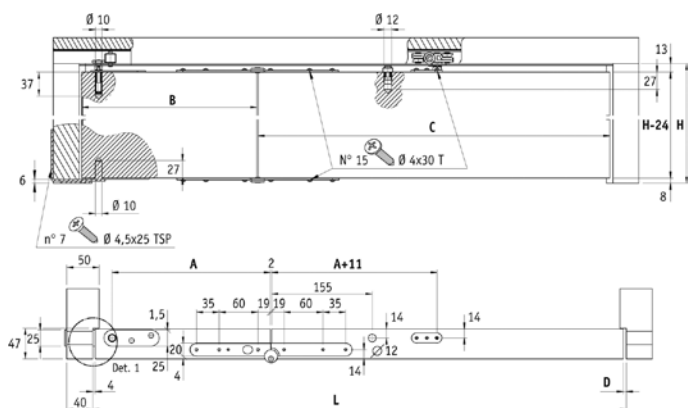
Zestaw elementów systemu	Kod produktu			
Zestaw elementów systemu	<b>KB-0200-4</b>	1	20	kpl.
Szyna górna, aluminium anodowane czarne, długość 1000 mm	<b>KB-0200-100</b>	1	10	szt.
Szyna górna, aluminium anodowane czarne, długość 3000 mm	<b>KB-0200-2-300</b>	1	5	szt.
Szyna górna, aluminium anodowane, długość 2000 mm	<b>KB-0260-6-200</b>	1	10	szt.
Szyna górna, aluminium anodowane, długość 3000 mm	<b>KB-0260-7-300</b>	1	10	szt.

Zestaw KB-0200-4 zawiera: KB-0700-17 (2 szt.), KB-0200-57, KB-0200-58, KB-0200-59, KB-0250-55, KB-0200-56



Klasyfikacja wg normy UNI-EN 1527:2000

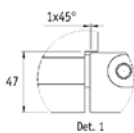
- | 6 | 1 | 0 | - | 0 | - | 2 | 3 |



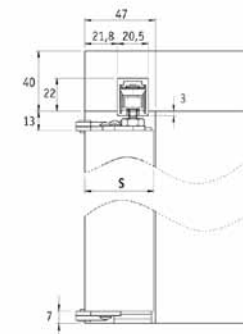
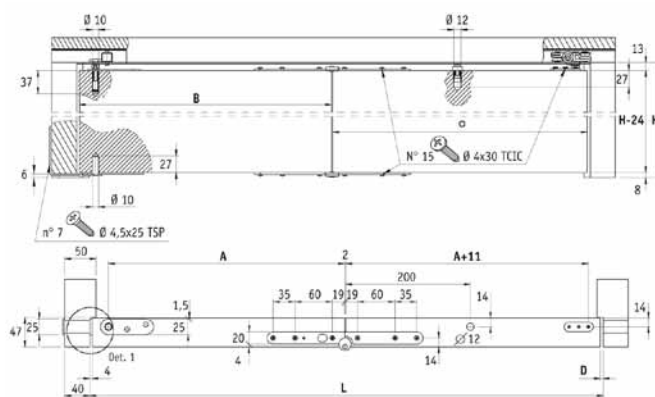
$C = L - (D + B + 6)$

S	35	40	46
D	4	4,5	5

L	623	723	823	923	1023
A	178	211	244	277	310
B	204	237	270	303	336



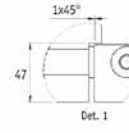
Drzwi łamane w 1/3 do 2/3 długości



$C = L - (D + B + 6)$

S	35	40	46
D	4	4,5	5

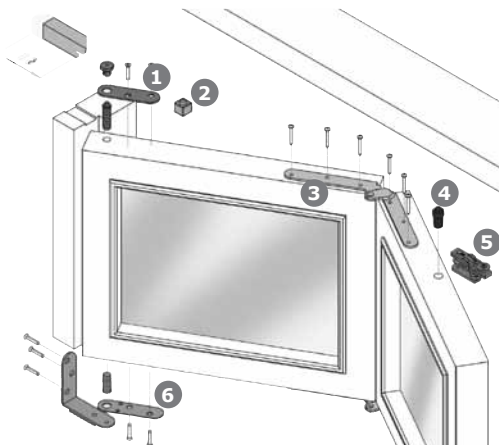
L	623	723	823	923	1023
A	278	328	378	428	478
B	304	354	404	454	504



Drzwi łamane w 1/2 długości

## KOBLENZ 200 Do drzwi o ciężarze do 50 kg, BEZ PRZYLGII, z RAMKAMI lub ZDOBIENIAMI

Nylonowe wózki, kółka w powłoce Delrin, utwardzone łożyska  
 Prowadzenie w górnej części drzwi, dół swobodny  
 Do drzwi o grubości 35/40/45 mm



- 1 KB-0200-57
- 2 KB-0200-59
- 3 KB-0260-53
- 4 KB-0250-55
- 5 KB-0200-56
- 6 KB-0200-58

	Kod produktu			
Zestaw elementów systemu	<b>KB-0200-5</b>	1	5	szt.
Szyna górna, aluminium anodowane czarne, długość 1000 mm	<b>KB-0200-100</b>	1	10	szt.
Szyna górna, aluminium anodowane czarne, długość 3000 mm	<b>KB-0200-2-300</b>	1	5	szt.
Szyna górna, aluminium anodowane, długość 2000 mm	<b>KB-0260-6-200</b>	1	10	szt.
Szyna górna, aluminium anodowane, długość 3000 mm	<b>KB-0260-7-300</b>	1	10	szt.

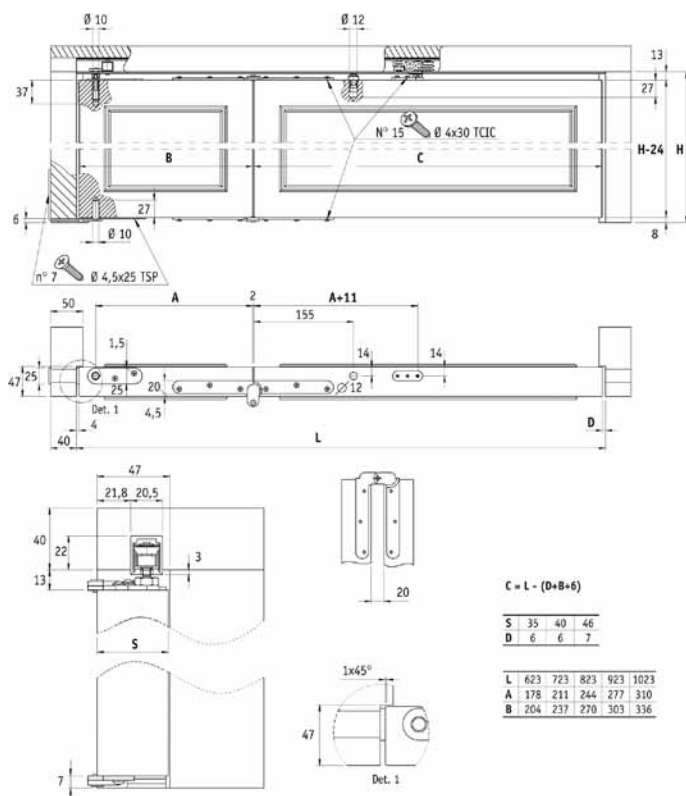
Zestaw KB-0200-5 zawiera: KB-0260-53 (2 szt.), KB-0200-57, KB-0200-58, KB-0200-59, KB-0250-55, KB-0200-56



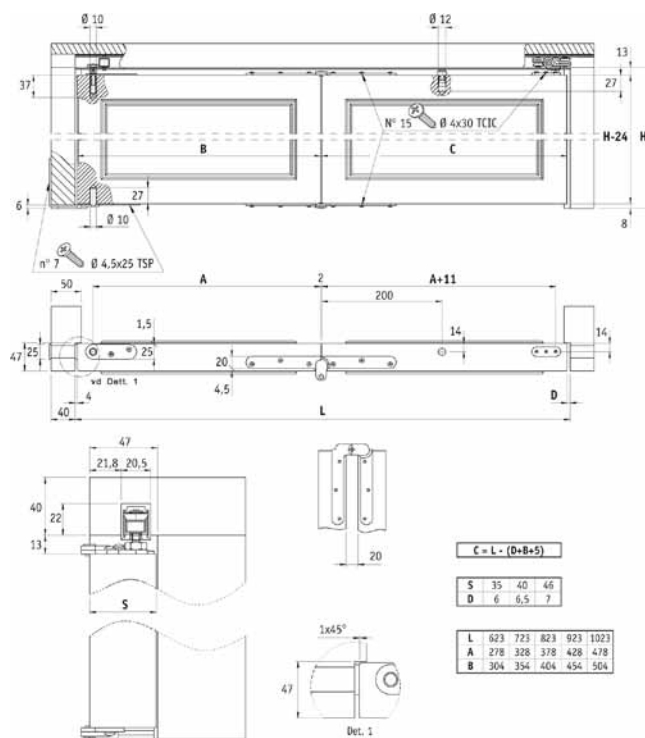
Klasyfikacja wg normy UNI-EN 1527:2000

[- 6 | 1 | 0 | - 0 | - 2 | 3]

290



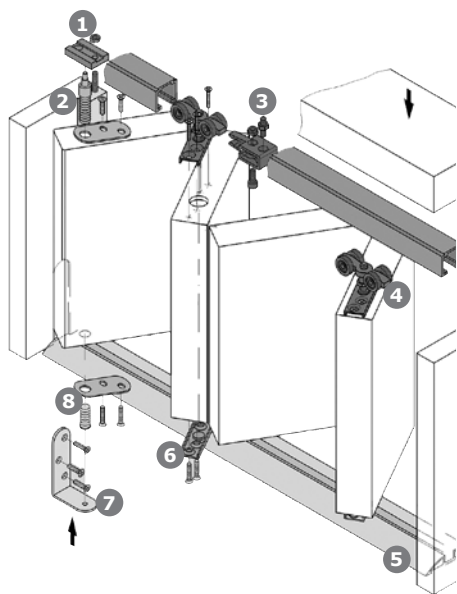
Drzwi łamane w 1/3 do 2/3 długości



Drzwi łamane w 1/2 długości

## KOBLENZ 710 Do paneli o ciężarze do 20/30 kg każdy, ciężar całkowity do 80/120 kg

Do paneli płaskich o grubości max. 40 mm  
Prowadzenie góra i dół



- 1 KB-0700-19
- 2 KB-0700-16
- 3 KB-0500-12
- 4 KB-0700-4
- 5 KB-0700-14A
- 6 KB-0700-6
- 7 KB-0700-15
- 8 KB-0700-18

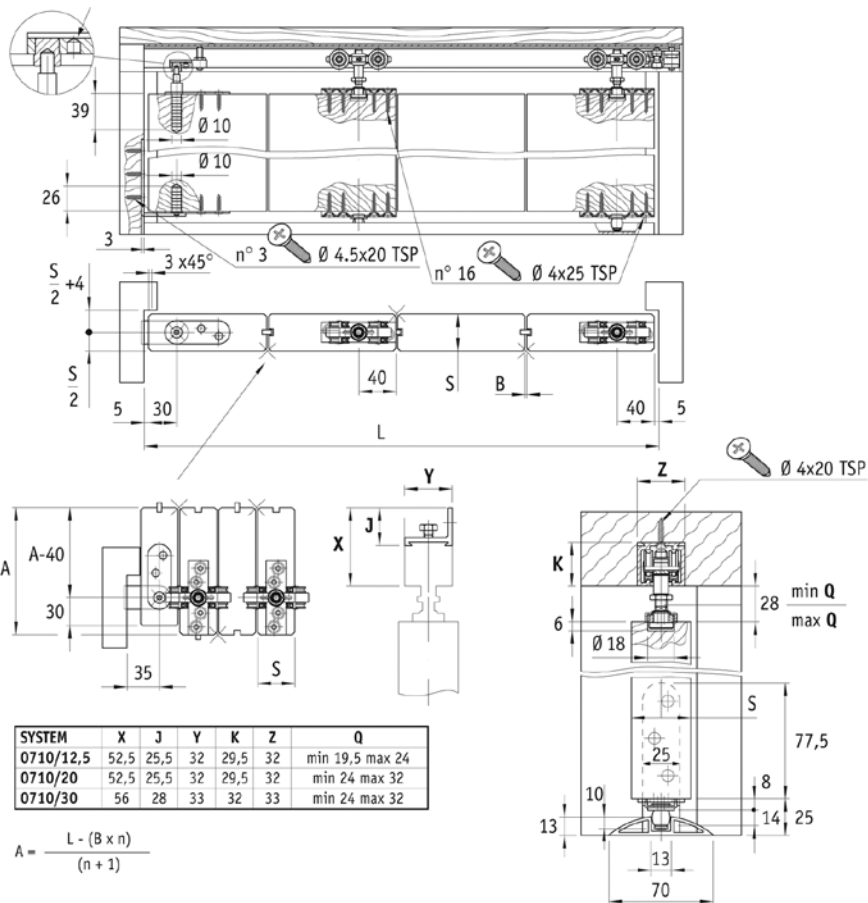
	Kod produktu			
Zestaw elementów systemu	<b>KB-0700-20</b>	1	10	kpl.
Rolka o nośności 40/60 kg	<b>KB-0700-4</b>	1	20	szt.
Prowadnica dolna, długość 3000 mm	<b>KB-0700-14A</b>	1	3	szt.
Uchwyt dolny skrzydła	<b>KB-0700-6</b>	1	20	szt.
Hamulec	<b>KB-0500-12</b>	1	50	szt.
Szyna górna, aluminium anodowane, długość 3000 mm, nośność 80 kg	<b>KB-0500-300</b>	1	5	szt.
Szyna górna, aluminium anodowane, długość 3000 mm, nośność 120 kg	<b>KB-0500-10-300</b>	1	5	szt.

Zestaw KB-0700-20 zawiera: KB-0700-15, KB-0700-16, KB-0700-19, KB-0700-18 (2 szt.)



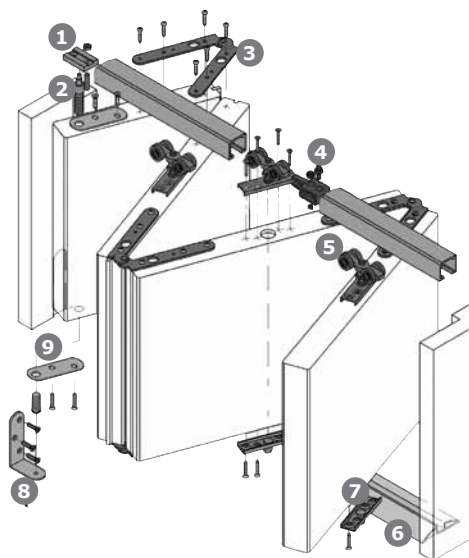
Klasyfikacja wg normy UNI-EN 1527:2000

- 6 | 1 | 0 | - | 0 | - | 3 | 3 |



## KOBLENZ 700 Do paneli o ciężarze do 40/60 kg na rolkę, ciężar całkowity 80/120 kg

Do paneli płaskich o grubości do 40 mm  
Prowadzenie góra/dół



	Kod produktu			
Zestaw elementów systemu	<b>KB-0700-20</b>	1	10	kpl.
Rolka o nośności 40/60 kg	<b>KB-0700-4</b>	1	20	szt.
Prowadnica dolna, długość 3000 mm	<b>KB-0700-14A</b>	1	3	szt.
Uchwyt dolny skrzydła	<b>KB-0700-6</b>	1	20	szt.
Hamulec	<b>KB-0500-12</b>	1	50	szt.
Zawias	<b>KB-0700-17</b>	1	40	szt.
Szyna górna, aluminium anodowane, długość 3000 mm, nośność 80 kg	<b>KB-0500-300</b>	1	5	szt.
Szyna górna, aluminium anodowane, długość 3000 mm, nośność 120 kg	<b>KB-0500-10-300</b>	1	5	szt.

Zestaw KB-0700-20 zawiera: KB-0700-15, KB-0700-16, KB-0700-19, KB-0700-18 (2 szt.)

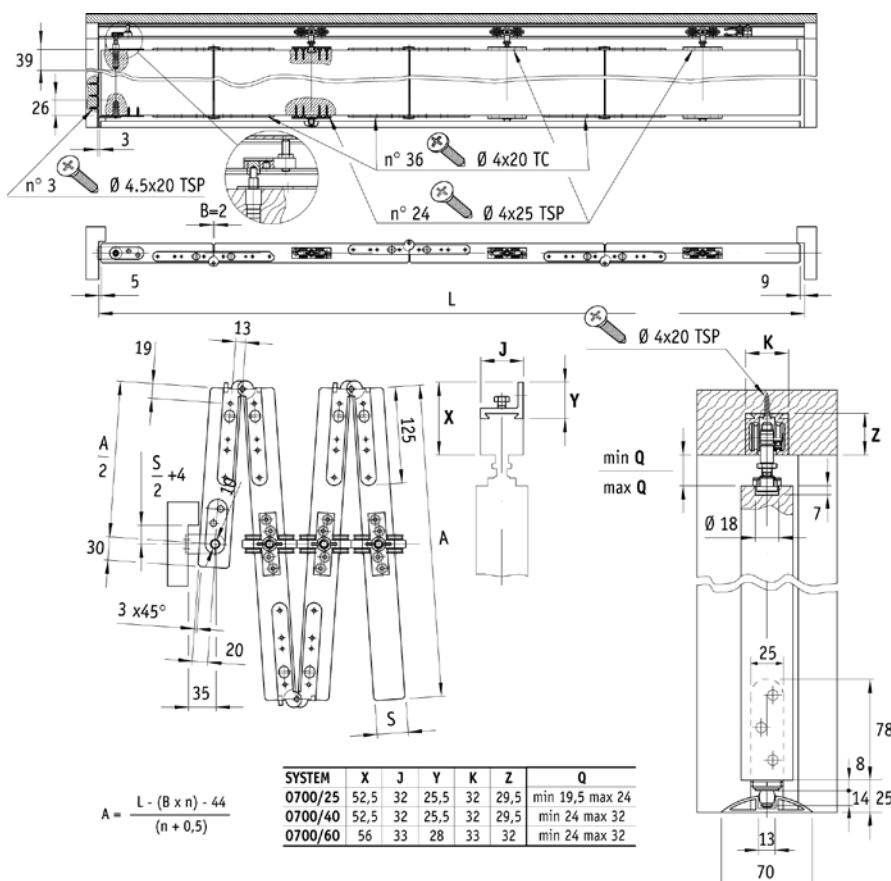


Klasyfikacja wg normy UNI-EN 1527:2000

- 6 | 2 | 0 | - | 0 | - | 3 | 3 |

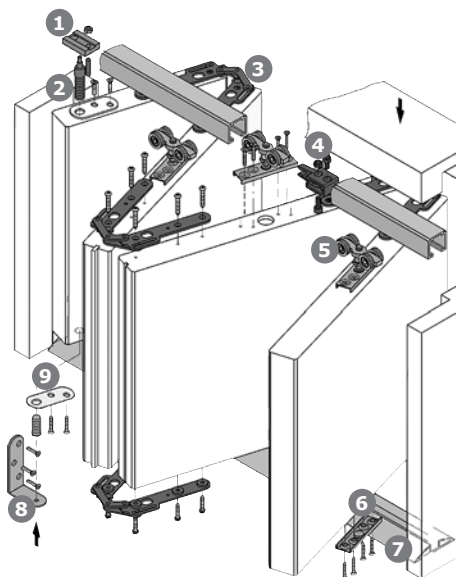
292

- 1 KB-0700-19
- 2 KB-0700-16
- 3 KB-0700-17
- 4 KB-0500-12
- 5 KB-0700-4
- 6 KB-0700-14A
- 7 KB-0700-6
- 8 KB-0700-15
- 9 KB-0700-18



## KOBLENZ 720 Do paneli o ciężarze do 40/60 kg na rolkę, ciężar całkowity 80/120 kg

Do paneli z ramkami lub zdobieniami o grubości max. 40 mm  
Prowadzenie góra/dół



	Kod produktu			
Zestaw elementów systemu	<b>KB-0700-20</b>	1	10	kpl.
Rolka o nośności 40/60 kg	<b>KB-0700-4</b>	1	20	szt.
Prowadnica dolna, długość 3000 mm	<b>KB-0700-14A</b>	1	3	szt.
Uchwyt dolny skrzydła	<b>KB-0700-6</b>	1	20	szt.
Hamulec	<b>KB-0500-12</b>	1	50	szt.
Zawias	<b>KB-0700-18</b>	1	10	szt.
Szyna górna, aluminium anodyzowane, długość 3000 mm, nośność 80 kg	<b>KB-0500-300</b>	1	5	szt.
Szyna górna, aluminium anodyzowane, długość 3000 mm, nośność 120 kg	<b>KB-0500-10-300</b>	1	5	szt.

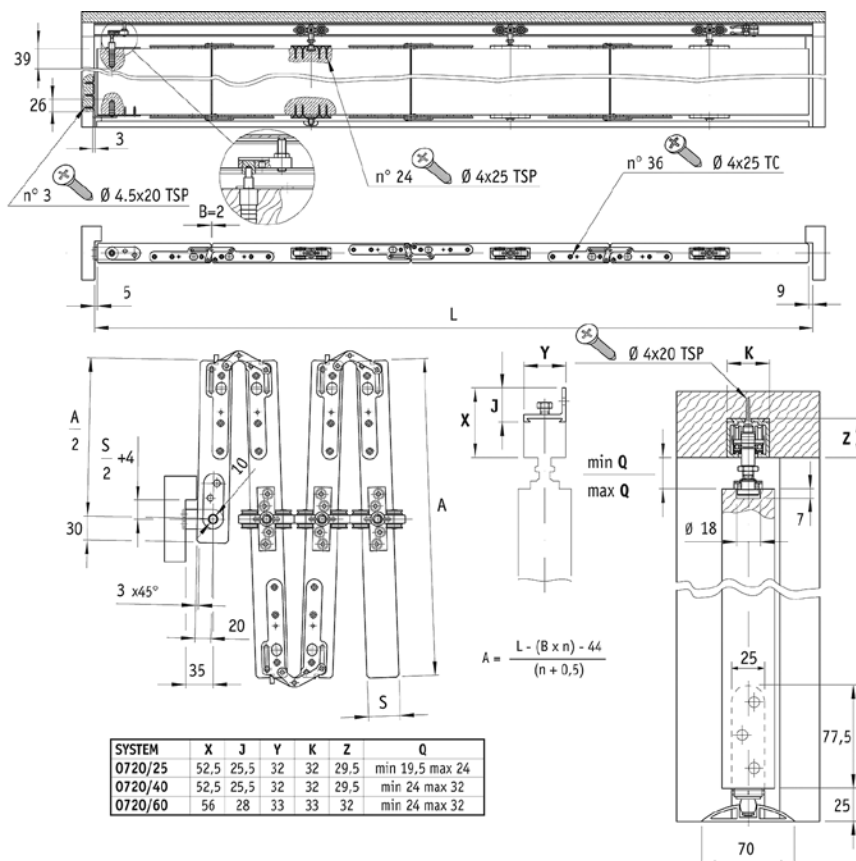
Zestaw KB-0700-20 zawiera: KB-0700-15, KB-0700-16, KB-0700-19, KB-0700-18 (2 szt.)



Klasyfikacja wg normy UNI-EN 1527:2000

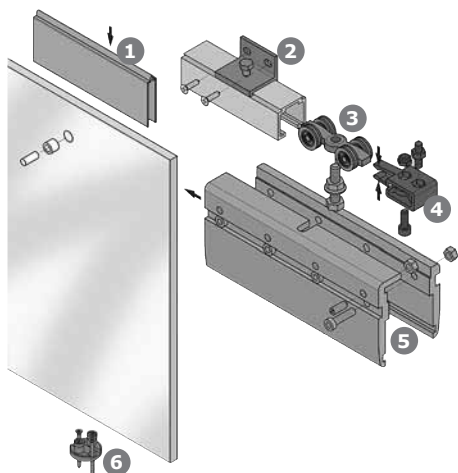
- 6 | 2 | 0 | - | 0 | - | 3 | 3 |

- 1 KB-0700-18
- 2 KB-0700-16
- 3 KB-0720-18
- 4 KB-0500-12
- 5 KB-0700-4
- 6 KB-0700-6
- 7 KB-0700-14A
- 8 KB-0700-15
- 9 KB-0700-18



## KOBLENZ 1700 Do tafli o ciężarze do 50/80/120 kg, POJEDYNCZYCH

Metalowe wózki, kółka w powłoce Delrin, utwardzone łożyska  
 Prowadzenie w górnej części drzwi  
 Regulowany hamulec, zabezpieczenie przed wypadnięciem  
 Do tafli o grubości 8/10/12 mm



- 1 KB-1700-52
- 2 KB-0500-4\*
- 3 KB-0500-5\*
- 4 KB-0500-51\*
- 5 KB-0500-52\*
- 6 KB-0500-12
- 7 KB-1700-51
- 8 KB-7550-12

\*można stosować zamiennie

	Kod produktu		
Zestaw elementów systemu, drzwi do 50 kg	<b>KB-1700-1</b>	1	kpl.
Zestaw elementów systemu, drzwi do 80/120 kg	<b>KB-1700-2</b>	1	kpl.
Szyna górna, aluminium anodowane, długość 3000 mm, nośność 50/80 kg	<b>KB-0500-300</b>	1	5 szt.
Szyna górna, aluminium anodowane, długość 3000 mm, nośność 120 kg	<b>KB-0500-10-300</b>	1	5 szt.
Uchwyt szyny o nośności 50/80 kg	<b>KB-0500-4</b>	1	50 szt.
Uchwyt szyny o nośności 120 kg	<b>KB-0500-5</b>	1	50 szt.

Zestaw KB-1700-1 zawiera: KB-0500-51 (2 szt.), KB-1700-51 (2 szt.), KB-7550-12, KB-1700-52 (2 szt.), KB-0500-12 (2 szt.)

Zestaw KB-1700-2 zawiera: KB-0500-52 (2 szt.), KB-1700-51 (2 szt.), KB-7550-12, KB-1700-52 (2 szt.), KB-0500-12 (2 szt.)



Klasyfikacja wg normy UNI-EN 1527:2000  
 KOBLENZ 1700 50 kg

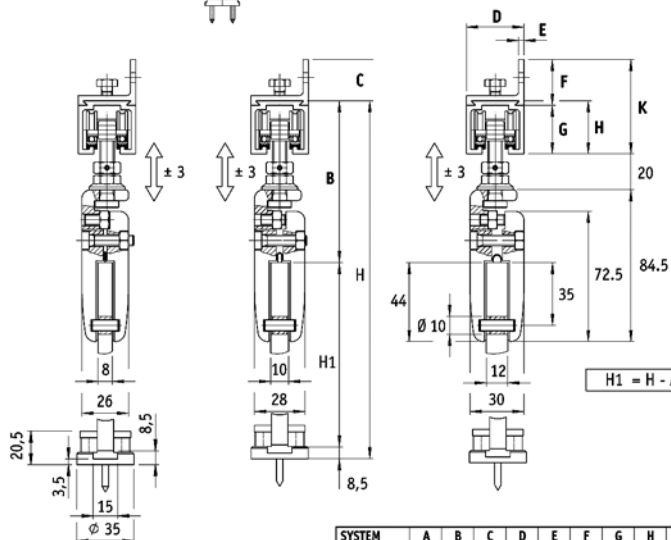
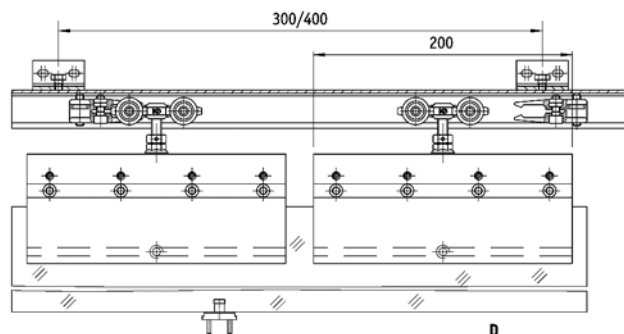
- 6 | 1 | 0 | - | 0 | - | 1 | 3 |

KOBLENZ 1700 80 kg

- 6 | 2 | 0 | - | 0 | - | 1 | 3 |

KOBLENZ 1700 120 kg

- 6 | 3 | 0 | - | 0 | - | 1 | 3 |

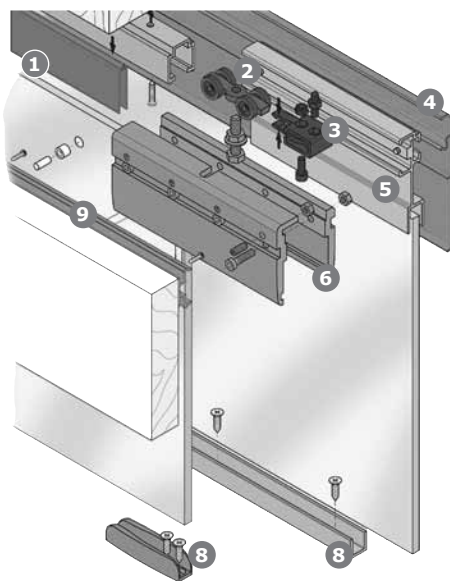


SYSTEM	A	B	C	D	E	F	G	H	K
1700/50	98,5	90	23	32	3	25,5	27	29,5	52,5
1700/80	98,5	90	23	32	3	25,5	27	29,5	52,5
1700/120	101	92,5	24	33	4	28	28	32	56



## KOBLENZ 4100 Do tafli o ciężarze do 50/80/120 kg, PODWÓJNYCH

Jedna tafla stała, druga ruchoma



Metalowe wózki, kółka w powłoce Delrin, utwardzone łożyska  
 Prowadzenie w górnej części drzwi  
 Regulowany hamulec, zabezpieczenie przed wypadnięciem  
 Do tafli o grubości 8/10/12 mm

	Kod produktu		
Zestaw elementów systemu, drzwi do 50 kg	<b>KB-1700-1</b>	1	kpl.
Zestaw elementów systemu, drzwi do 80/120 kg	<b>KB-1700-2</b>	1	kpl.
Profil aluminiowy, długość 3000 mm	<b>KB-4100-2</b>	1	3 szt.
Dolna prowadnica skrzydła, długość 3000 mm	<b>KB-4100-4-1</b>	1	3 szt.
Ośłona profilu, długość 3000 mm	<b>KB-4100-6A</b>	1	3 szt.
Profil mocujący panel przedni, długość 3000 mm	<b>KB-4100-8</b>	1	3 szt.
Szyna górna, aluminium anodowane, długość 3000 mm, nośność 50/80 kg	<b>KB-3600-2</b>	1	5 szt.
Szyna górna, aluminium anodowane, długość 3000 mm, nośność 120 kg	<b>KB-3600-4</b>	1	4 szt.

Zestaw KB-1700-1 zawiera: KB-0500-51 (2 szt.), KB-1700-51 (2 szt.), KB-7550-12 (2 szt.), KB-1700-52 (2 szt.), KB-0500-12 (2 szt.)

Zestaw KB-1700-2 zawiera: KB-0500-52 (2 szt.), KB-1700-51 (2 szt.), KB-7550-12 (2 szt.), KB-1700-52 (2 szt.), KB-0500-12 (2 szt.)

296

- 1 KB-1700-52
- 2 KB-0500-51\*
- 3 KB-0500-52\*
- 4 KB-0500-12
- 5 KB-4100-6A
- 6 KB-4100-2
- 7 KB-1700-51
- 8 KB-4100-4-1
- 9 KB-1600-52
- 10 KB-4100-8

\*można stosować zamiennie



Klasyfikacja wg normy UNI-EN 1527:2000  
 KOBLENZ 4100 50 kg

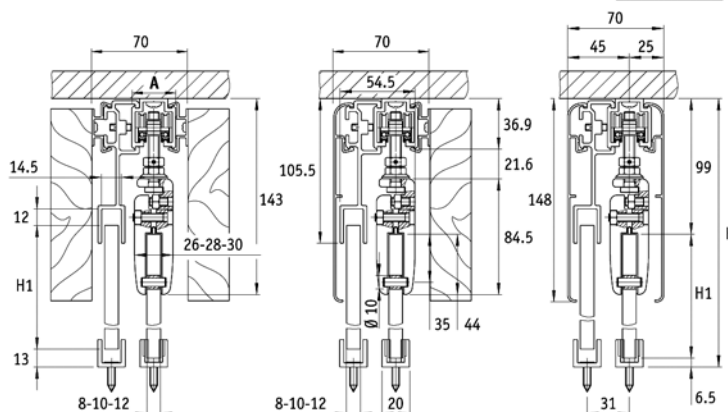
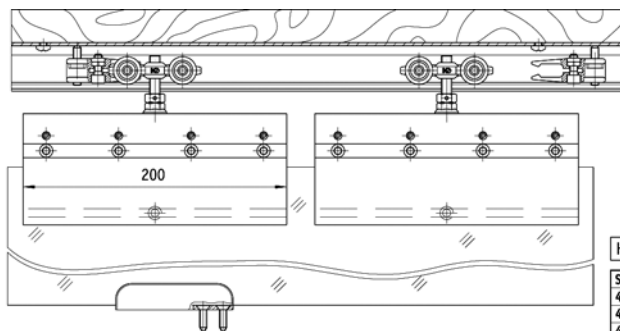
- 6 | 1 | 0 | - 0 | - 1 | 3 |

KOBLENZ 4100 80 kg

- 6 | 2 | 0 | - 0 | - 1 | 3 |

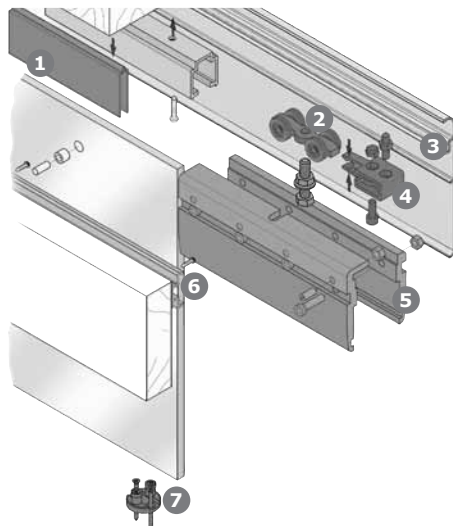
KOBLENZ 4100 120 kg

- 6 | 3 | 0 | - 0 | - 1 | 3 |



## KOBLENZ 4300 Do tafli o ciężarze do 50/80/120 kg, POJEDYNCZYCH

Metalowe wózki, kółka w powłoce Delrin, utwardzone łożyska  
 Prowadzenie w górnej części drzwi  
 Regulowany hamulec, zabezpieczenie przed wypadnięciem  
 Do drzwi o grubości tafli 8/10/12 mm



- 1 KB-1700-52
- 2 KB-0500-51\*
- 3 KB-0500-52\*
- 4 KB-4100-6A
- 5 KB-0500-12
- 6 KB-1700-51
- 7 KB-4100-8

\*można stosować zamiennie

	Kod produktu		
Zestaw elementów systemu, drzwi do 50 kg	<b>KB-1700-1</b>	1	kpl.
Zestaw elementów systemu, drzwi do 80/120 kg	<b>KB-1700-2</b>	1	kpl.
Ośłona profilu, długość 3000 mm	<b>KB-4100-6A</b>	1	3 szt.
Profil mocujący panel przedni, długość 3000 mm	<b>KB-4100-8</b>	1	3 szt.
Szyna górna, aluminium anodowane, długość 3000 mm, nośność 50/80 kg	<b>KB-3600-2</b>	1	5 szt.
Szyna górna, aluminium anodowane, długość 3000 mm, nośność 120 kg	<b>KB-3600-4</b>	1	4 szt.

Zestaw KB-1700-1 zawiera: KB-0500-51 (2 szt.), KB-1700-51 (2 szt.), KB-7550-12, KB-1700-52 (2 szt.), KB-0500-12 (2 szt.)

Zestaw KB-1700-2 zawiera: KB-0500-52 (2 szt.), KB-1700-51 (2 szt.), KB-7550-12, KB-1700-52 (2 szt.), KB-0500-12 (2 szt.)



Klasyfikacja wg normy UNI-EN 1527:2000  
 KOBLENZ 4300 50 kg

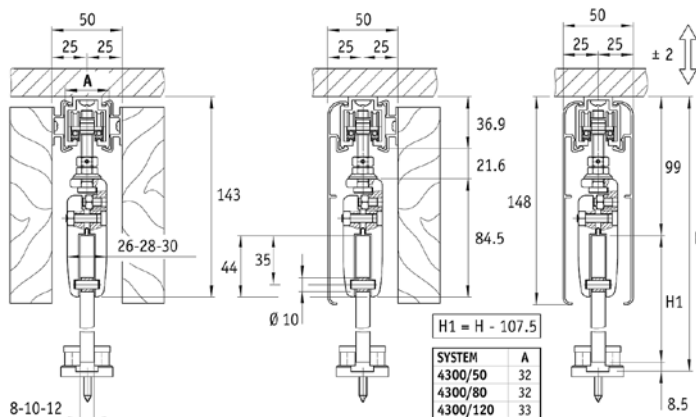
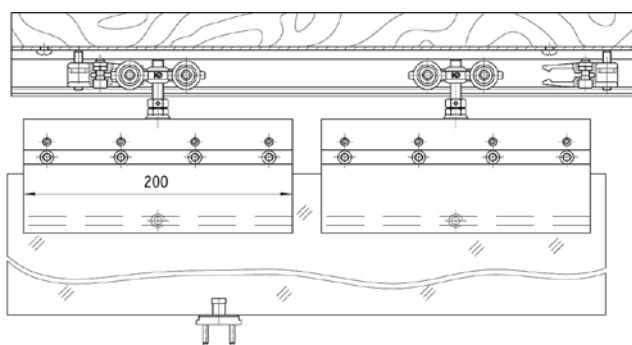
- 6 1 0 - 0 - 1 3 |

KOBLENZ 4300 80 kg

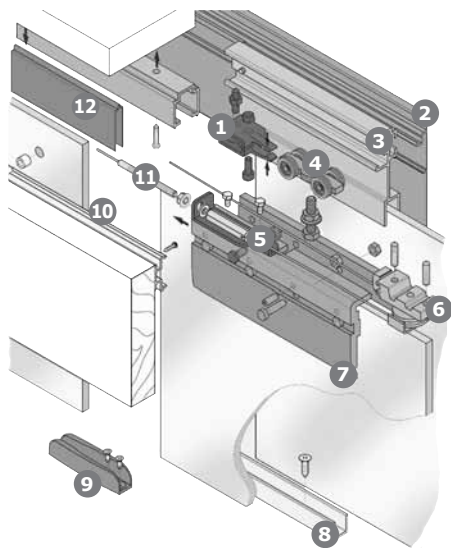
- 6 2 0 - 0 - 1 3 |

KOBLENZ 4300 120 kg

- 6 3 0 - 0 - 1 3 |



## KOBLENZ 4150 Do tafli o ciężarze do 50/80/120 kg, PODWÓJNYCH, symultaniczny



Metalowe wózki, kółka w powłoce Delrin, utwardzone łożyska  
 Prowadzenie w górnej części drzwi  
 Regulowany hamulec, zabezpieczenie przed wypadnięciem  
 Do drzwi o grubości tafli 8/10/12 mm

	Kod produktu		
Zestaw elementów systemu, drzwi do 50 kg	<b>KB-1750-1</b>	1	kpl.
Zestaw elementów systemu, drzwi do 80/120 kg	<b>KB-1750-2</b>	1	kpl.
Profil aluminiowy, długość 3000 mm	<b>KB-4100-2</b>	1	3 szt.
Dolna prowadnica skrzydła, długość 3000 mm	<b>KB-4100-4-1</b>	1	3 szt.
Ośłona profilu, długość 3000 mm, aluminium anodowane	<b>KB-4100-6A</b>	1	3 szt.
Profil mocujący panel przedni, długość 3000 mm	<b>KB-4100-8</b>	1	3 szt.
Szyna górna, aluminium anodowane, długość 3000 mm, nośność 50/80 kg	<b>KB-3600-2</b>	1	5 szt.
Szyna górna, aluminium anodowane, długość 3000 mm, nośność 120 kg	<b>KB-3600-4</b>	1	4 szt.

Zestaw KB-1750-1 zawiera: KB-0500-51 (4 szt.), KB-1750-51 (2 szt.), KB-0500-12 (2 szt.), KB-7550-12 (2 szt.), KB-0550-53 (2 szt.), KB-0550-51 (2 szt.), KB-0550-52 (8 m.), KB-1700-52 (2 szt.), KB-1700-51 (2 szt.)

Zestaw KB-1750-2 zawiera: KB-0500-52 (4 szt.), KB-1750-51 (2 szt.), KB-0500-12 (2 szt.), KB-7550-12 (2 szt.), KB-0550-53 (2 szt.), KB-0550-51 (2 szt.), KB-0550-52 (8 m.), KB-1700-52 (2 szt.), KB-1700-51 (2 szt.)

298

- 1 KB-0500-12
- 2 KB-4100-6A
- 3 KB-4100-2
- 4 KB-0500-51\*
- 4 KB-0500-52\*
- 5 KB-0550-51
- 6 KB-0550-53
- 7 KB-1750-51\*
- 7 KB-1700-51\*
- 8 KB-4100-4-1
- 9 KB-1600-52
- 10 KB-4100-8
- 11 KB-0550-52
- 12 KB-1700-52

\*można stosować zamiennie



Klasyfikacja wg normy UNI-EN 1527:2000  
 KOBLENZ 4150 50 kg

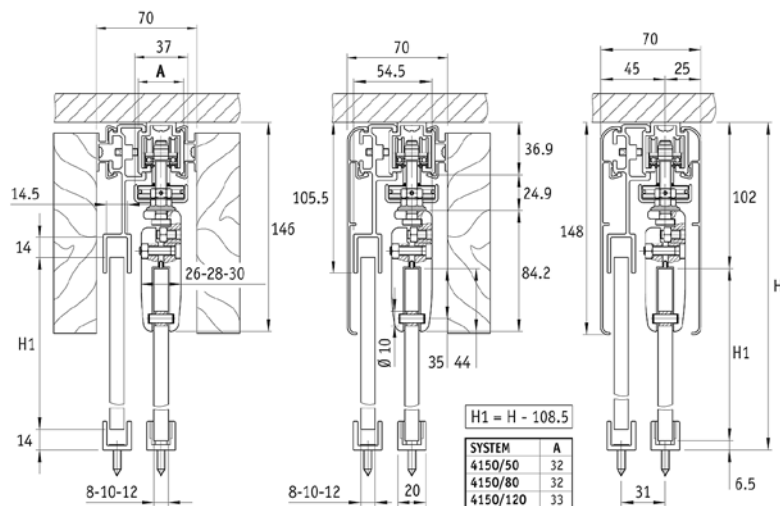
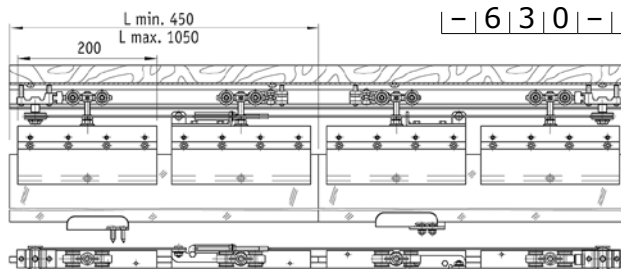
- 6 | 1 | 0 | - 0 | - 1 | 3 |

KOBLENZ 4150 80 kg

- 6 | 2 | 0 | - 0 | - 1 | 3 |

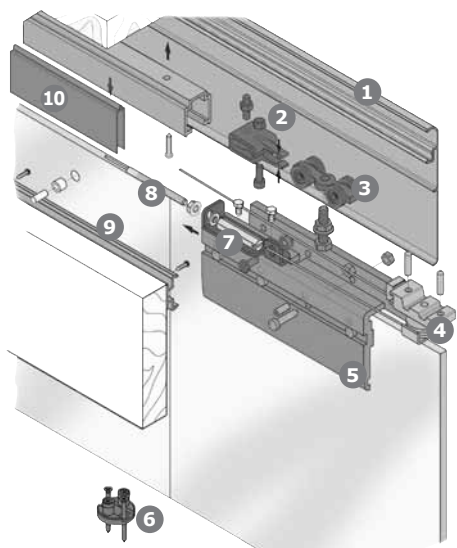
KOBLENZ 4150 120 kg

- 6 | 3 | 0 | - 0 | - 1 | 3 |



## KOBLENZ 4350 Do tafli o ciężarze do 50/80/120 kg, PODWÓJNYCH, symultaniczny

Metalowe wózki, kółka w powłoce Delrin, utwardzone łożyska  
 Prowadzenie w górnej części drzwi  
 Regulowany hamulec, zabezpieczenie przed wypadnięciem  
 Do tafli o grubości 8/10/12 mm



- 1 KB-4100-6A
- 2 KB-0500-12
- 3 KB-0500-51\*
- 4 KB-0500-52\*
- 5 KB-0550-53
- 6 KB-1750-51\*
- 7 KB-1700-51\*
- 8 KB-7550-12
- 9 KB-0550-51
- 10 KB-0550-52
- 11 KB-4100-8
- 12 KB-1700-52

\*można stosować zamiennie

	Kod produktu		
Zestaw elementów systemu, drzwi do 50 kg	<b>KB-1750-1</b>	1	kpl.
Zestaw elementów systemu, drzwi do 80/120 kg	<b>KB-1750-2</b>	1	kpl.
Osłona profilu, długość 3000 mm	<b>KB-4100-6A</b>	1	3 szt.
Profil mocujący panel przedni, długość 3000 mm	<b>KB-4100-8</b>	1	3 szt.
Szyna górna, aluminium anodowane, długość 3000 mm, nośność 50/80 kg	<b>KB-3600-2</b>	1	5 szt.
Szyna górna, aluminium anodowane, długość 3000 mm, nośność 120 kg	<b>KB-3600-4</b>	1	4 szt.

Zestaw KB-1750-1 zawiera: KB-0500-51 (4 szt.), KB-1750-51 (2 szt.), KB-0500-12 (2 szt.), KB-7550-12 (2 szt.), KB-0550-53 (2 szt.), KB-0550-51 (2 szt.), KB-0550-52 (8 m.), KB-1700-52 (2 szt.), KB-1700-51 (2 szt.)

Zestaw KB-1750-2 zawiera: KB-0500-52 (4 szt.), KB-1750-51 (2 szt.), KB-0500-12 (2 szt.), KB-7550-12 (2 szt.), KB-0550-53 (2 szt.), KB-0550-51 (2 szt.), KB-0550-52 (8 m.), KB-1700-52 (2 szt.), KB-1700-51 (2 szt.)



Klasyfikacja wg normy UNI-EN 1527:2000  
**KOBLENZ 4350 50 kg**

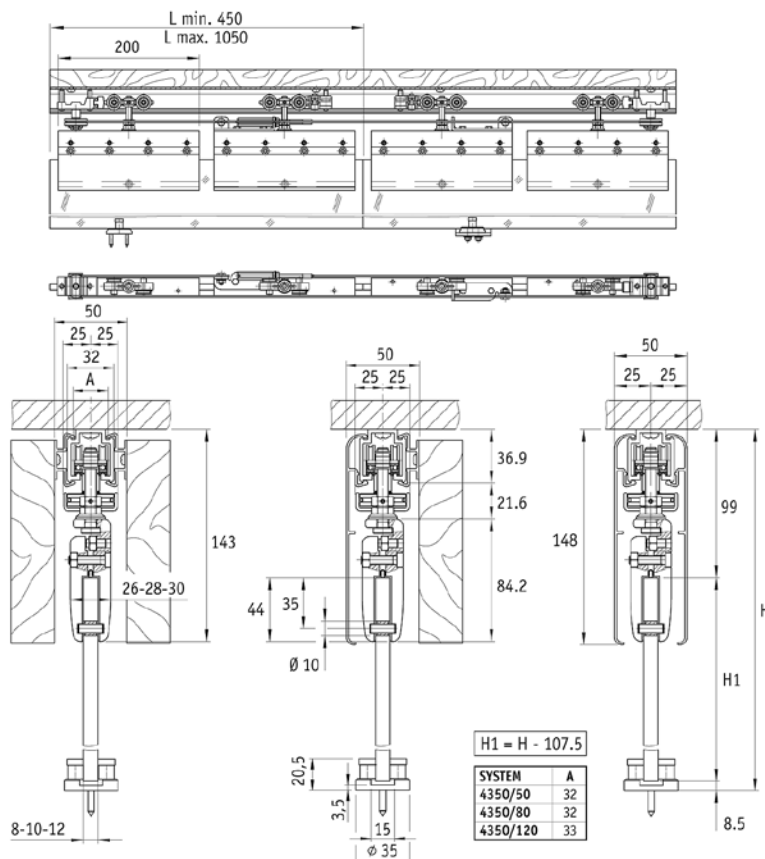
- 6 | 1 | 0 | - 0 | - 1 | 3 |

**KOBLENZ 4350 80 kg**

- 6 | 2 | 0 | - 0 | - 1 | 3 |

**KOBLENZ 4350 120 kg**

- 6 | 3 | 0 | - 0 | - 1 | 3 |







# NOVET®

PL 95-030 Rzgów  
Gospodarz  
ul. Cegielniana 15

tel.: +48 42 214 29 33  
fax: +48 42 214 29 35

e-mail: [bok@novet.eu](mailto:bok@novet.eu)  
**[www.novet.eu](http://www.novet.eu)**



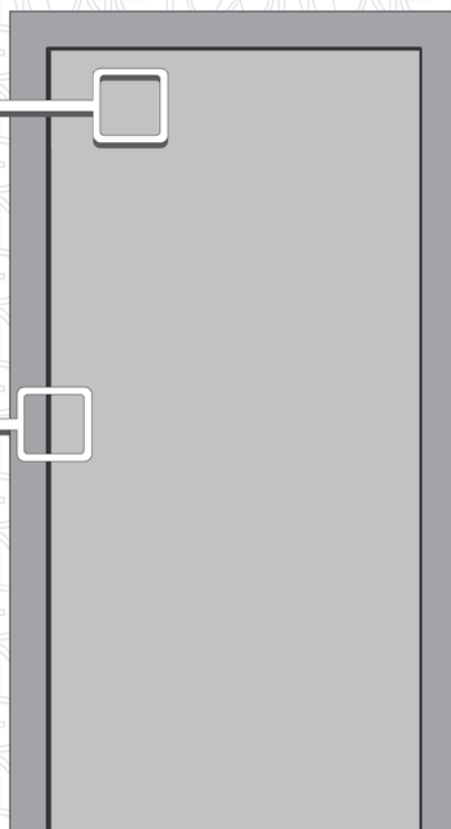
**NOVET®**

**KATALOG 2011**

# ZAMYKACZE DRZWIOWE

HYDRAULICZNE

SPRĘŻYNOWE



KLAMKI

UCHWYTY

ZAWIASY

ZAMKI

WKŁADKI  
BĘBENKOWE

301

ZAMKNIĘCIA  
PRZECIWPANICZNE

SYSTEMY  
DRZWIOWE

ZAMYKACZE  
DRZWIOWE

AKCESORIA

EKSPOZYTORY



302

### ZESTAWIENIE FUNKCJI

TYP	503D	504D	505D	8026BC	9024BCDA	9016BCDA	102	103
Ciężar drzwi w kg.	45-65	65-85	85-120	25-150	25-85	15-150	25-45	45-65
Przytrzymanie otwarcia	<b>S</b>	<b>S</b>	<b>S</b>	<b>O</b>	<b>O</b>	<b>O</b>	<b>O</b>	<b>O</b>
Montaż równoległy				<b>S</b>	<b>S</b>	<b>S</b>		
Montaż z szyną				<b>O</b>	<b>O</b>	<b>O</b>	<b>S</b>	<b>S</b>
Strefy zamykania	<b>2</b>	<b>2</b>	<b>2</b>	<b>2</b>	<b>2</b>	<b>2</b>	<b>2</b>	<b>2</b>
Zabezpieczenie				<b>S</b>	<b>S</b>	<b>S</b>		
Opóźnienie					<b>S</b>	<b>S</b>		

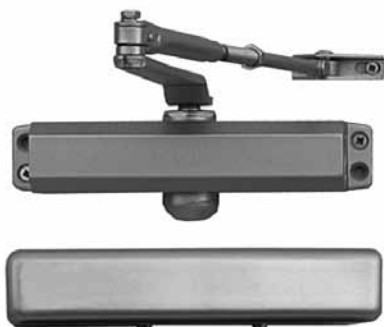
**S** = standard  
**O** = opcja

Zamykacze SECUR objęte są pięcioletnią gwarancją.





EN 1154:1996+A1:2002  
dla serii: SECUR 500 i 9000

## SECUR 500 Zamykacz drzwiowy z PRZYTRZYMANIEM OTWARCIA

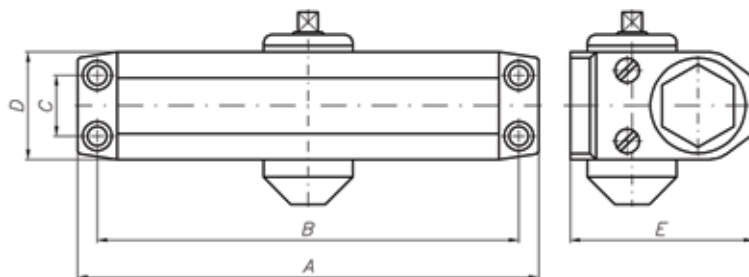


H1-503D z pokrywą

Obudowa z wysokiej jakości aluminium  
 Dwie strefy zamykania drzwi: zamykanie/domknięcie (dwie prędkości) z regulacją  
 Temperatura pracy od -30 do +40°C  
 Uniwersalny lewy/prawy  
 5 lat gwarancji



	Kod produktu		
Drzwi od 45 do 65 kg, biały	<b>H1-503D-9010</b>	1	szt.
Drzwi od 45 do 65 kg, brązowy	<b>H1-503D-8016</b>	1	szt.
Drzwi od 45 do 65 kg, srebrny	<b>H1-503D-9006</b>	1	szt.
Drzwi od 65 do 85 kg, biały	<b>H1-504D-9010</b>	1	szt.
Drzwi od 65 do 85 kg, brązowy	<b>H1-504D-8016</b>	1	szt.
Drzwi od 65 do 85 kg, srebrny	<b>H1-504D-9006</b>	1	szt.
Drzwi od 85 do 120 kg, biały	<b>H1-505D-9010</b>	1	szt.
Drzwi od 85 do 120 kg, brązowy	<b>H1-505D-8016</b>	1	szt.
Drzwi od 85 do 120 kg, srebrny	<b>H1-505D-9006</b>	1	szt.

Opakowanie zawiera: zamykacz, pokrywę dekoracyjną, akcesoria mocujące, szablon, instrukcję montażu



Kod produktu	Wymiary (mm)				
	A	B	C	D	E
<b>H1-503D</b>	223	206	19	45	72
<b>H1-504D</b>	248	230	19	45	72
<b>H1-505D</b>	248	230	19	45	72

## SECUR 500 Płytkę montażową do zamykacza H1-504D/505D



	Kod produktu		
Stal malowana srebrna	<b>H1-301-9006</b>	1	szt.



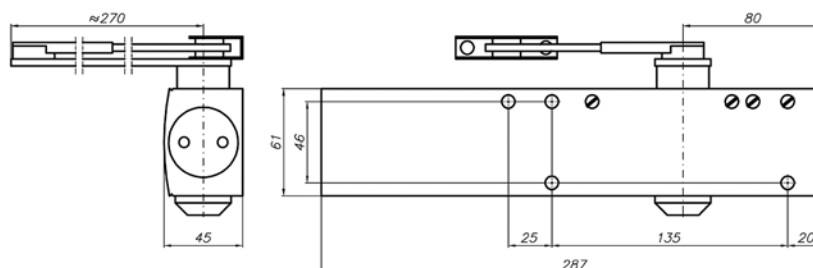
## SECUR 8000 Zamykacz drzwiowy z HAMULCEM



Nowoczesna, elegancka obudowa z wysokiej jakości aluminium  
 Dwie strefy zamykania drzwi: zamykanie/domknięcie (dwie prędkości) z regulacją  
 Zabezpieczenie przed gwałtownym otwarciem drzwi (hamulec) z regulacją  
 Siła zamykająca wg EN 1154: 2, 3, 4, 5, 6 (łatwa regulacja)  
 Temperatura pracy od -30 do +40°C  
 Uniwersalny lewy/prawy  
 Możliwość montażu standardowego, odwróconego i równoległego  
 Montaż z szyną i przytrzymaniem otwarcia opcjonalnie  
 5 lat gwarancji



	Kod produktu		
Drzwi od 25 do 150 kg, biały	<b>H1-8026BC-9010</b>	1	szt.
Drzwi od 25 do 150 kg, brązowy	<b>H1-8026BC-8016</b>	1	szt.
Drzwi od 25 do 150 kg, srebrny	<b>H1-8026BC-9006</b>	1	szt.

Opakowanie zawiera: zamykacz, akcesoria mocujące, szablon, instrukcję montażu





304

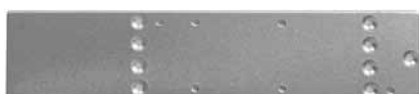
## SECUR 8000 Szyna do zamykacza H1-8026BC, z PRZYTRZYMANIEM OTWARCIA

	Kod produktu		
Biała	<b>H0-255D-9010</b>	1	szt.
Brązowa	<b>H0-255D-8016</b>	1	szt.
Srebrna	<b>H0-255D-9006</b>	1	szt.



## SECUR 8000 Płytki montażowa do zamykacza H1-8026BC

	Kod produktu		
Stal malowana srebrna	<b>H0-305-9006</b>	1	szt.



## SECUR 9000 Zamykacz drzwiowy z HAMULCEM i z OPÓŹNIENIEM

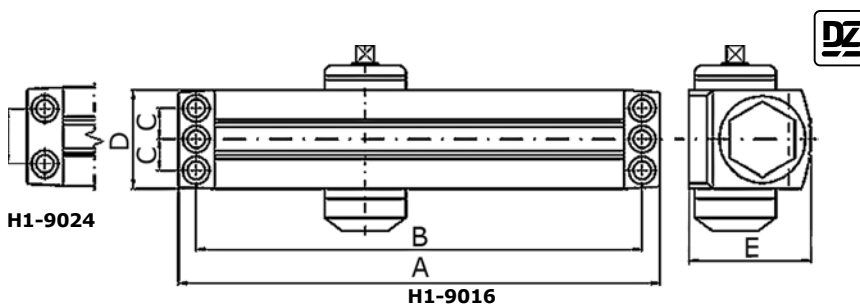


H1-9016BCDA z pokrywą

Obudowa z wysokiej jakości aluminium  
 Dwie strefy zamykania drzwi: zamykanie/domknięcie (dwie prędkości) z regulacją  
 Zabezpieczenie przed gwałtownym otwarciem drzwi (hamulec) z regulacją  
 Opóźnienie zamykania z regulacją  
 Siła zamykająca wg EN 1154: 1, 2, 3, 4, 5, 6 (łatwa regulacja)  
 Temperatura pracy od -30 do +40°C  
 Uniwersalny lewy/prawy  
 Możliwość montażu standardowego, odwróconego i równoległego  
 Pokrywa dekoracyjna ze stali nierdzewnej opcjonalnie  
 5 lat gwarancji



	Kod produktu		
Drzwi od 25 do 85 kg, biały	<b>H1-9024BCDA-9010</b>	1	szt.
Drzwi od 25 do 85 kg, brązowy	<b>H1-9024BCDA-8016</b>	1	szt.
Drzwi od 25 do 85 kg, srebrny	<b>H1-9024BCDA-9006</b>	1	szt.
Drzwi od 15 do 150 kg, biały	<b>H1-9016BCDA-9010</b>	1	szt.
Drzwi od 15 do 150 kg, brązowy	<b>H1-9016BCDA-8016</b>	1	szt.
Drzwi od 15 do 150 kg, srebrny	<b>H1-9016BCDA-9006</b>	1	szt.

Opakowanie zawiera: zamykacz, pokrywę dekoracyjną, akcesoria mocujące, szablon, instrukcję montażu





Kod produktu	Wymiary				
	A	B	C	D	E
<b>H1-9024BCDA</b>	248	230	19	42	52
<b>H1-9016BCDA</b>	302	283	14	51	62

## SECUR 9000 Szyna do zamykacza H1-9024BCDA/9016BCDA z PRZYTRZYMANIEM OTWARCIA

	Kod produktu		
Biała	<b>H0-260D-9010</b>	1	szt.
Brązowa	<b>H0-260D-8016</b>	1	szt.
Srebrna	<b>H0-260D-9006</b>	1	szt.





## SECUR 9000 Szyna do zamykacza H1-9024BCDA/9016BCDA

	Kod produktu			
Stal nierdzewna matowa	<b>H0-260-SS</b>	1		szt.



## SECUR 9000 Pokrywa do zamykacza H1-9024BCDA

	Kod produktu			
Stal nierdzewna matowa	<b>H0-460-SS</b>	1		szt.



306



## SECUR 9000 Płytki montażowe do zamykacza H1-9024BCDA/9016BCDA



**H0-310-9006**



**H0-311-9006**

	Kod produktu			
Stal malowana srebrna, do H1-9024BCDA	<b>H0-310-9006</b>	1		szt.
Stal malowana srebrna, do H1-9016BCDA	<b>H0-311-9006</b>	1		szt.

## SECUR 100 Zamykacz drzwiowy WPUSZCZANY



Niewidoczny przy zamkniętych drzwiach

Dwie strefy zamykania drzwi: zamykanie/domknięcie (dwie prędkości) z regulacją

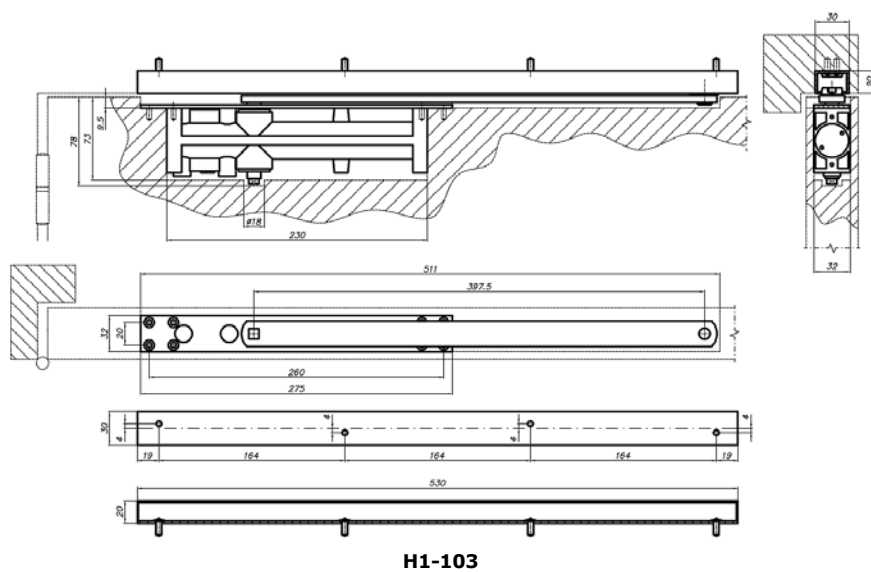
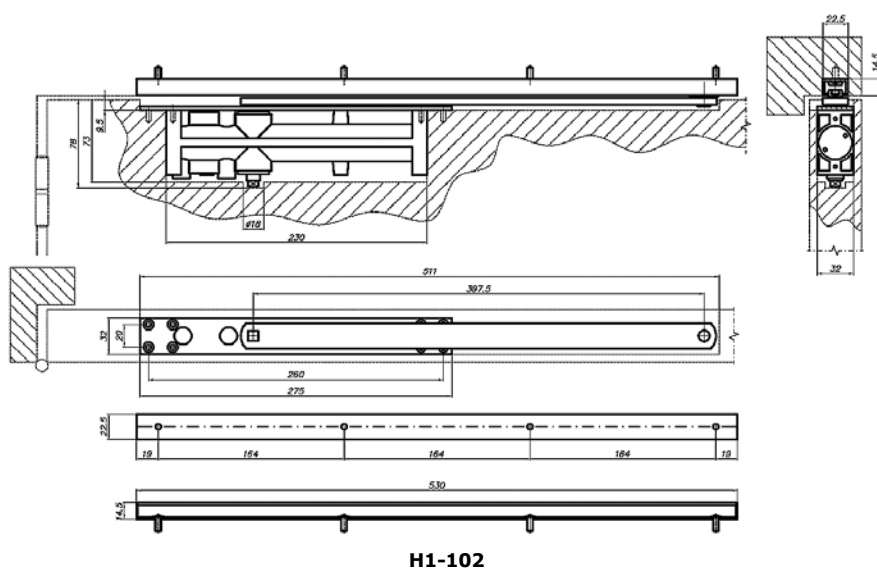
Grubość drzwi – minimum 40 mm

Uniwersalny lewy /prawy

5 lat gwarancji

	Kod produktu		
Drzwi od 25 do 45 kg, srebrny	<b>H1-102-9006</b>	1	szt.
Drzwi od 45 do 65 kg, srebrny	<b>H1-103-9006</b>	1	szt.

Opakowanie zawiera: zamykacz, akcesoria mocujące, szablon, instrukcję montażu





	Max. wymiary drzwi (mm)
<b>H1-102</b>	900 x 2100
<b>H1-103</b>	1000 x 2100

# ZAMYKACZE SPRĘŻYNOWE

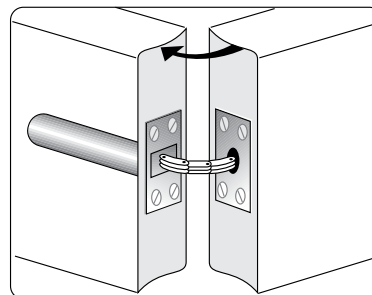
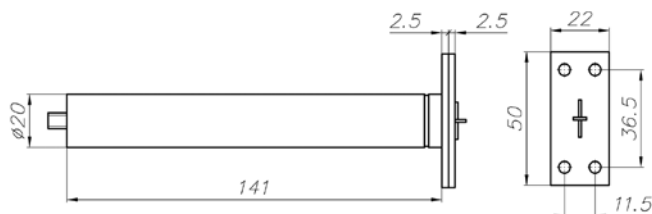
## NOVASTIL Zamykacz drzwiowy WPUSZCZANY do drzwi o ciężarze do 50 kg



Niewidoczny przy zamkniętych drzwiach

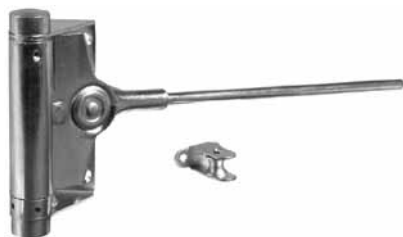
	<b>Kod produktu</b>		
Stal nierdzewna matowa	<b>H4-010140-SS</b>	10	szt.



Opakowanie zawiera: zamykacz, wkręty do drewna

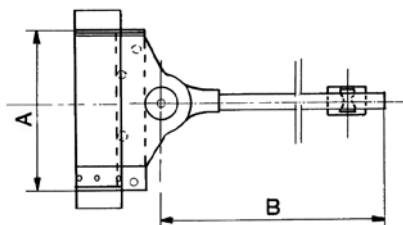


## TRIUMPH Zamykacz drzwiowy NAWIERZCHNIOWY

Galwanizowany na biało





	<b>Kod produktu</b>		
Drzwi do 25 kg	<b>BF-91-1</b>	4	szt.
Drzwi do 40 kg	<b>BF-91-2</b>	4	szt.
Drzwi do 60 kg	<b>BF-91-3</b>	4	szt.
Drzwi do 80 kg	<b>BF-91-4</b>	4	szt.

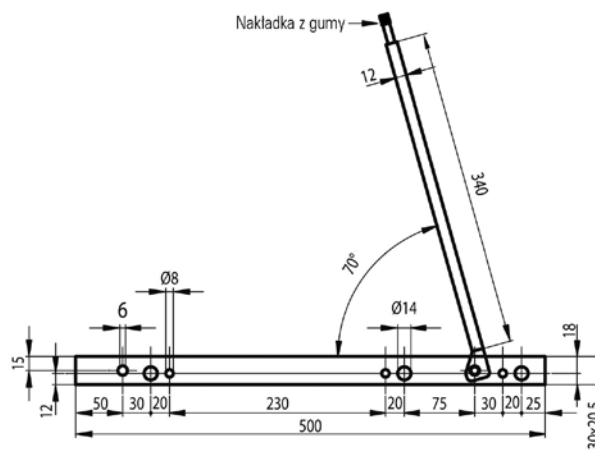


Ciężar drzwi (kg)	Wymiary (mm)	
	A	B
25	75	235
40	100	235
60	120	235
80	150	300

## Regulator kolejności zamykania



	<b>Kod produktu</b>		
Lakierowany czarny	<b>BF-136</b>	1	szt.





# NOVET®

PL 95-030 Rzgów  
Gospodarz  
ul. Cegielniana 15

tel.: +48 42 214 29 33  
fax: +48 42 214 29 35

e-mail: [bok@novet.eu](mailto:bok@novet.eu)  
**[www.novet.eu](http://www.novet.eu)**



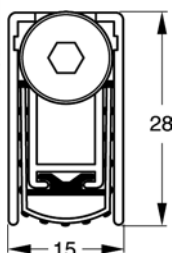
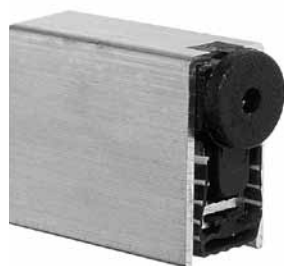
**NOVET®**

**KATALOG 2011**





# USZCZELNIENIA PROGOWE WPUSZCZANE

## STRIBO ACOUSTICPLUS Uszczelnienie akustyczne (51 dB) i termiczne



Mechanizm jednostronny  
 Maksymalny wysuw 13 mm  
 Możliwość skrócenia o 15 cm  
 Do drzwi drewnianych, aluminiowych, przeciwłamaniowych  
 Aluminium

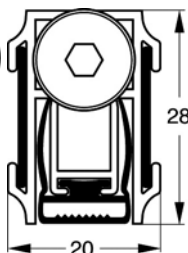
	Kod produktu		
Długość 725 mm	<b>K5-005-725</b>	10	szt.
Długość 825 mm	<b>K5-005-825</b>	10	szt.
Długość 925 mm	<b>K5-005-925</b>	10	szt.
Długość 1025 mm	<b>K5-005-1025</b>	10	szt.

Opakowanie zawiera: uszczelnienie, wkręty do drewna





## STRIBO ACOUSTICPLUS ANTI-FEU Uszczelnienie akustyczne (51 dB) i przeciwpożarowe

310

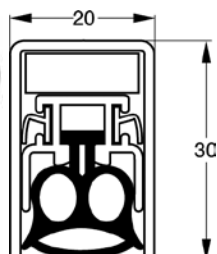


Mechanizm jednostronny  
 Maksymalny wysuw 13 mm  
 Możliwość skrócenia o 15 cm  
 Do drzwi drewnianych, aluminiowych, przeciwłamaniowych, przeciwpożarowych  
 Aluminium



	Kod produktu		
Długość 725 mm	<b>K5-007-725</b>	10	szt.
Długość 825 mm	<b>K5-007-825</b>	10	szt.
Długość 925 mm	<b>K5-007-925</b>	10	szt.
Długość 1025 mm	<b>K5-007-1025</b>	10	szt.



## STRIBO DECIBEL Uszczelnienie akustyczne (46 dB) i termiczne



Mechanizm dwustronny  
 Maksymalny wysuw 12 mm  
 Możliwość skrócenia o 11 cm  
 Do drzwi drewnianych, aluminiowych, przeciwłamaniowych  
 Aluminium

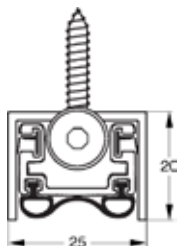
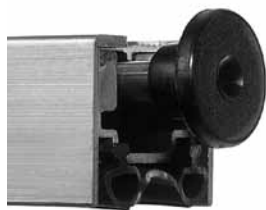
	Kod produktu		
Długość 725 mm	<b>K5-010-725</b>	10	szt.
Długość 825 mm	<b>K5-010-825</b>	10	szt.
Długość 925 mm	<b>K5-010-925</b>	10	szt.
Długość 1025 mm	<b>K5-010-1025</b>	10	szt.





# USZCZELNIENIA PROGOWE WPUSZCZANE

## STRIBO E 2520

### Uszczelnienie akustyczne (46 dB) i termiczne



Mechanizm jednostronny  
 Maksymalny wysuw 13 mm  
 Możliwość skrócenia o 15 cm  
 Do drzwi drewnianych, aluminiowych, przeciwłamaniowych  
 Aluminium

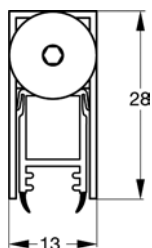
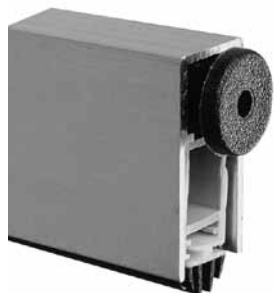
	Kod produktu		
Długość 725 mm	<b>K5-015-725</b>	10	szt.
Długość 825 mm	<b>K5-015-825</b>	10	szt.
Długość 925 mm	<b>K5-015-925</b>	10	szt.
Długość 1025 mm	<b>K5-015-1025</b>	10	szt.

Opakowanie zawiera: uszczelnienie, wkręty do drewna





## STRIBO TOP

### Uszczelnienie akustyczne (37dB) i termiczne



Mechanizm jednostronny  
 Maksymalny wysuw 13 mm  
 Możliwość skrócenia o 10 cm  
 Do drzwi drewnianych, aluminiowych, przeciwłamaniowych  
 Aluminium

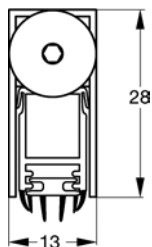
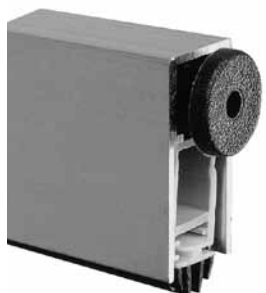
	Kod produktu		
Długość 725 mm	<b>K5-020-725</b>	10	szt.
Długość 825 mm	<b>K5-020-825</b>	10	szt.
Długość 925 mm	<b>K5-020-925</b>	10	szt.
Długość 1025 mm	<b>K5-020-1025</b>	10	szt.

Opakowanie zawiera: uszczelnienie, wkręty do drewna





## STRIBO TOP PLUS

### Uszczelnienie akustyczne (45dB) i termiczne



Mechanizm jednostronny  
 Maksymalny wysuw 13 mm  
 Możliwość skrócenia o 10 cm  
 Do drzwi drewnianych, aluminiowych, przeciwłamaniowych  
 Aluminium

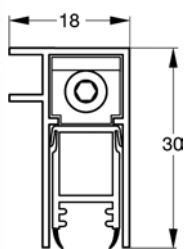
	Kod produktu		
Długość 725 mm	<b>K5-025-725</b>	10	szt.
Długość 825 mm	<b>K5-025-825</b>	10	szt.
Długość 925 mm	<b>K5-025-925</b>	10	szt.
Długość 1025 mm	<b>K5-025-1025</b>	10	szt.

Opakowanie zawiera: uszczelnienie, wkręty do drewna





# USZCZELNIENIA PROGOWE WPUSZCZANE

## STRIBO TOP SLIDE Uszczelnienie akustyczne (37dB) i termiczne



Mechanizm jednostronny  
Maksymalny wysuw 13 mm  
Możliwość skrócenia o 10 cm  
Do drzwi przesuwnych  
Aluminium

	Kod produktu		
Długość 725 mm	<b>K5-030-725</b>	10	szt.
Długość 825 mm	<b>K5-030-825</b>	10	szt.
Długość 925 mm	<b>K5-030-925</b>	10	szt.
Długość 1025 mm	<b>K5-030-1025</b>	10	szt.

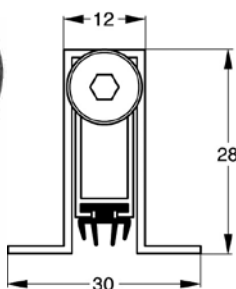
Opakowanie zawiera: uszczelnienie, wkręty do drewna





Prof. Fritz Holtz  
Dipl.-Physiker

## STRIBO E 2030A Uszczelnienie akustyczne (37 dB) i termiczne

312



Mechanizm jednostronny  
Maksymalny wysuw 13 mm  
Możliwość skrócenia o 11 cm  
Do drzwi drewnianych i przeciwłamaniowych  
Aluminium

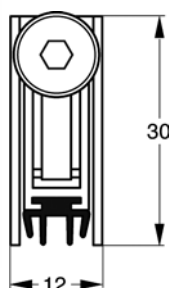
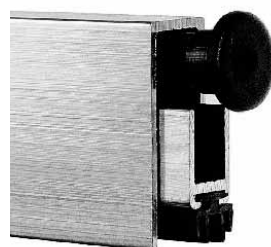
	Kod produktu		
Długość 725 mm	<b>K5-035-725</b>	10	szt.
Długość 825 mm	<b>K5-035-825</b>	10	szt.
Długość 925 mm	<b>K5-035-925</b>	10	szt.
Długość 1025 mm	<b>K5-035-1025</b>	10	szt.

Opakowanie zawiera: uszczelnienie, wkręty do drewna





ROSENHEIM

## STRIBO E 1230 Uszczelnienie akustyczne (37 dB) i termiczne



Mechanizm jednostronny  
Maksymalny wysuw 13 mm  
Możliwość skrócenia o 20 cm  
Do drzwi z PCV  
Aluminium

	Kod produktu		
Długość 725 mm	<b>K5-040-725</b>	10	szt.
Długość 825 mm	<b>K5-040-825</b>	10	szt.
Długość 925 mm	<b>K5-040-925</b>	10	szt.
Długość 1025 mm	<b>K5-040-1025</b>	10	szt.

Opakowanie zawiera: uszczelnienie, wkręty do drewna

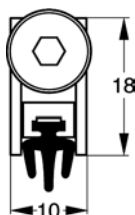
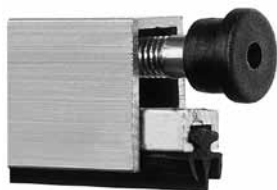


ROSENHEIM



# USZCZELNIENIA PROGOWE WPUSZCZANE

## STRIBO E 2018

### Uszczelnienie termiczne



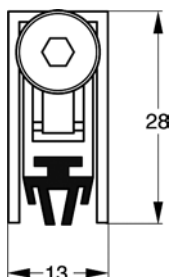
Mechanizm jednostronny  
Maksymalny wysuw 9 mm  
Możliwość skrócenia o 11 cm  
Do drzwi drewnianych  
Aluminium

	Kod produktu		
Długość 725 mm	<b>K5-045-725</b>	10	szt.
Długość 825 mm	<b>K5-045-825</b>	10	szt.
Długość 925 mm	<b>K5-045-925</b>	10	szt.
Długość 1025 mm	<b>K5-045-1025</b>	10	szt.



Opakowanie zawiera: uszczelnienie, gwoździe

## STRIBO E 2028

### Uszczelnienie akustyczne (37dB) i termiczne



Mechanizm jednostronny  
Maksymalny wysuw 13 mm  
Możliwość skrócenia o 20 cm  
Do drzwi drewnianych, aluminiowych, przeciwwłamaniowych  
Aluminium

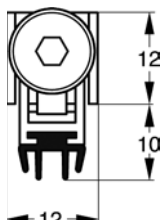
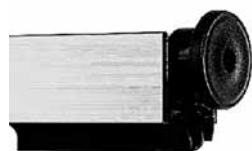
	Kod produktu		
Długość 725 mm	<b>K5-050-725</b>	10	szt.
Długość 825 mm	<b>K5-050-825</b>	10	szt.
Długość 925 mm	<b>K5-050-925</b>	10	szt.
Długość 1025 mm	<b>K5-050-1025</b>	10	szt.

Opakowanie zawiera: uszczelnienie, wkręty do drewna





## STRIBO E MINI

### Uszczelnienie uniwersalne



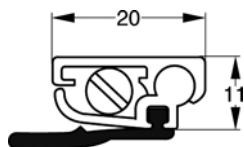
Mechanizm jednostronny  
Maksymalny wysuw 10 mm  
Możliwość skrócenia o 11 cm  
Do drzwi drewnianych i aluminiowych  
Aluminium

	Kod produktu		
Długość 725 mm	<b>K5-055-725</b>	10	szt.
Długość 1025 mm	<b>K5-055-1025</b>	10	szt.



Opakowanie zawiera: uszczelnienie, wkręty do drewna

# USZCZELNIENIA PROGOWE WPUSZCZANE

## STRIBO E 2011 ALU Uszczelnienie termiczne



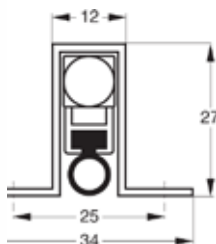
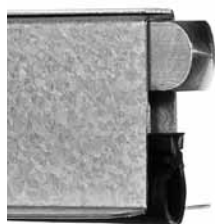
Mechanizm jednostronny  
Maksymalny wysuw 10 mm  
Możliwość skrócenia o 20 cm  
Do drzwi aluminiowych  
Aluminium

	Kod produktu		
Długość 725 mm	<b>K5-060-725</b>	10	szt.
Długość 825 mm	<b>K5-060-825</b>	10	szt.
Długość 925 mm	<b>K5-060-925</b>	10	szt.
Długość 1025 mm	<b>K5-060-1025</b>	10	szt.



Opakowanie zawiera: uszczelnienie, wkręty

## STRIBO ENCASTRE 2000 Uszczelnienie uniwersalne

314

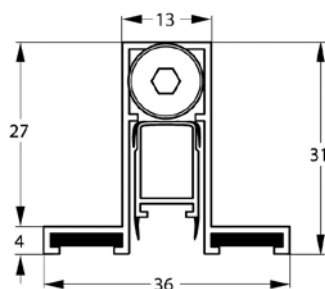


Mechanizm jednostronny  
Maksymalny wysuw 10 mm  
Możliwość skrócenia o 10 cm  
Do drzwi drewnianych, aluminiowych, przeciwłamaniowych  
Uszczelka przeciwpożarowa klasy M1, opcjonalnie  
Aluminium



	Kod produktu		
Długość 725 mm	<b>K5-065-725</b>	10	szt.
Długość 825 mm	<b>K5-065-825</b>	10	szt.
Długość 925 mm	<b>K5-065-925</b>	10	szt.
Długość 1025 mm	<b>K5-065-1025</b>	10	szt.

Opakowanie zawiera: uszczelnienie, wkręty do drewna

## STRIBO HOTEL Uszczelnienie akustyczne (37 dB) i przeciwpożarowe



Mechanizm jednostronny  
Maksymalny wysuw 13 mm  
Możliwość skrócenia o 10 cm  
Do drzwi drewnianych, aluminiowych, przeciwpożarowych  
Aluminium

	Kod produktu		
Długość 725 mm	<b>K5-070-725</b>	10	szt.
Długość 825 mm	<b>K5-070-825</b>	10	szt.
Długość 925 mm	<b>K5-070-925</b>	10	szt.
Długość 1025 mm	<b>K5-070-1025</b>	10	szt.

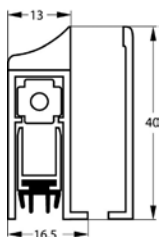
Opakowanie zawiera: uszczelnienie, wkręty do drewna



# USZCZELNIENIA PROGOWE NAWIERZCHNIOWE

## STRIBO APPLIQUE VERRE

### Uszczelnienie akustyczne (37dB) i termiczne



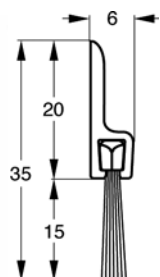
Samoprzylepne  
Mechanizm jednostronny  
Maksymalny wysuw 13 mm  
Możliwość skrócenia o 13 cm  
Do drzwi szklanych o dowolnej grubości  
Aluminium

	Kod produktu		
Długość 725 mm	<b>K5-140-725-F1</b>	10	szt.
Długość 825 mm	<b>K5-140-825-F1</b>	10	szt.
Długość 925 mm	<b>K5-140-925-F1</b>	10	szt.
Długość 1025 mm	<b>K5-140-1025-F1</b>	10	szt.



## STRIBO PLAST

### Uszczelnienie szczotkowe, samoprzylepne z PLASTIKU

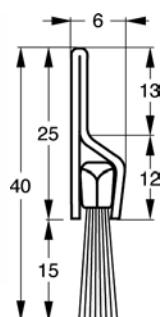
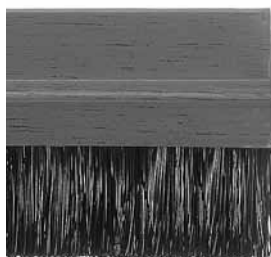


Odporne na promienie UV  
Długość 925 mm

	Kod produktu		
Białe	<b>K5-105-925-A3</b>	10	szt.
Brązowe	<b>K5-105-925-AB</b>	10	szt.
Dąb	<b>K5-105-925-A1</b>	10	szt.
Mahoń	<b>K5-105-925-A5</b>	10	szt.
Orzech	<b>K5-105-925-A0</b>	10	szt.
Sosna	<b>K5-105-925-A4</b>	10	szt.

## STRIBO COLOR

### Uszczelnienie szczotkowe, samoprzylepne z METALU

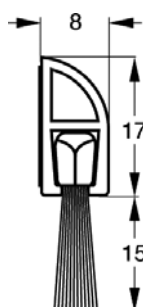


Powłoka imitująca drewno, odporna na promienie UV  
Długość 925 mm

	Kod produktu		
Białe	<b>K5-115-925-P3</b>	10	szt.
Brązowe	<b>K5-115-925-PO</b>	10	szt.

## STRIBO LUX ADHESIV

### Uszczelnienie szczotkowe, samoprzylepne z ALUMINIUM



Długość 925 mm  
Do drzwi drewnianych, aluminiowych lub szklanych  
Aluminium

	Kod produktu		
Anodyzowane F1	<b>K5-120-925-F1</b>	10	szt.

KLAMKI

UCHWYTY

ZAWIASY

ZAMKI

WKŁADKI  
BĘBENKOWE

315

ZAMKNIĘCIA  
PRZECIWPANICZNE

SYSTEMY  
DRZWIOWE

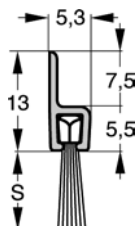
ZAMYKACZE  
DRZWIOWE

AKCESORIA



EKSPOZYTORY

# USZCZELNIENIA PROGOWE PROFILOWE

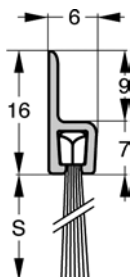
## STRIBO PRO Uszczelnienie szczotkowe w profilu „H”





Długość: L=1000 mm lub 3000 mm  
Aluminium **naturalne**

	Kod produktu		
S=10 mm, L=1000 mm	<b>K5-H210-1000-AN</b>	10	szt.
S=10 mm, L=3000 mm	<b>K5-H210-3000-AN</b>	10	szt.



## STRIBO PRO Uszczelnienie szczotkowe w profilu „H”



Długość: L=1000 mm lub 3000 mm  
Aluminium **naturalne**

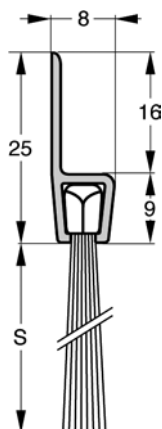
	Kod produktu		
S=14 mm, L=1000 mm	<b>K5-H314-1000-AN</b>	10	szt.
S=14 mm, L=3000 mm	<b>K5-H314-3000-AN</b>	10	szt.
S=24 mm, L=1000 mm	<b>K5-H324-1000-AN</b>	10	szt.
S=24 mm, L=3000 mm	<b>K5-H324-3000-AN</b>	10	szt.
S=34 mm, L=1000 mm	<b>K5-H334-1000-AN</b>	10	szt.
S=34 mm, L=3000 mm	<b>K5-H334-3000-AN</b>	10	szt.

Długość: L=1000 mm lub 3000 mm  
Aluminium **anodowane F4**



	Kod produktu		
S=14 mm, L=1000 mm	<b>K5-H314-1000-F4</b>	10	szt.
S=14 mm, L=3000 mm	<b>K5-H314-3000-F4</b>	10	szt.
S=24 mm, L=1000 mm	<b>K5-H324-1000-F4</b>	10	szt.
S=24 mm, L=3000 mm	<b>K5-H324-3000-F4</b>	10	szt.
S=34 mm, L=1000 mm	<b>K5-H334-1000-F4</b>	10	szt.
S=34 mm, L=3000 mm	<b>K5-H334-3000-F4</b>	10	szt.

# USZCZELNIENIA PROGOWE PROFILOWE



## STRIBO PRO Uszczelnienie szczotkowe w profilu „H”



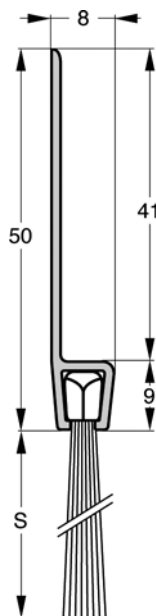
Długość: L=1000 mm lub 3000 mm  
Aluminium **naturalne**

	Kod produktu		
S=25 mm, L=1000 mm	<b>K5-H525-1000-AN</b>	10	szt.
S=25 mm, L=3000 mm	<b>K5-H525-3000-AN</b>	10	szt.
S=35 mm, L=1000 mm	<b>K5-H535-1000-AN</b>	10	szt.
S=35 mm, L=3000 mm	<b>K5-H535-3000-AN</b>	10	szt.
S=45 mm, L=1000 mm	<b>K5-H545-1000-AN</b>	10	szt.
S=45 mm, L=3000 mm	<b>K5-H545-3000-AN</b>	10	szt.


Długość: L=1000 mm lub 3000 mm  
Aluminium **anodyzowane F4**

	Kod produktu		
S=25 mm, L=1000 mm	<b>K5-H525-1000-F4</b>	10	szt.
S=25 mm, L=3000 mm	<b>K5-H525-3000-F4</b>	10	szt.
S=35 mm, L=1000 mm	<b>K5-H535-1000-F4</b>	10	szt.
S=35 mm, L=3000 mm	<b>K5-H535-3000-F4</b>	10	szt.
S=45 mm, L=1000 mm	<b>K5-H545-1000-F4</b>	10	szt.
S=45 mm, L=3000 mm	<b>K5-H545-3000-F4</b>	10	szt.

## STRIBO PRO Uszczelnienie szczotkowe w profilu „H”

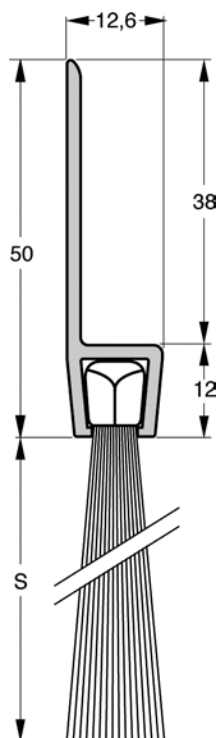


Długość: L=1000 mm lub 3000 mm  
Aluminium **naturalne**



	Kod produktu		
S=25 mm, L=1000 mm	<b>K5-G525-1000-AN</b>	10	szt.
S=25 mm, L=3000 mm	<b>K5-G525-3000-AN</b>	10	szt.
S=35 mm, L=1000 mm	<b>K5-G535-1000-AN</b>	10	szt.
S=35 mm, L=3000 mm	<b>K5-G535-3000-AN</b>	10	szt.
S=45 mm, L=1000 mm	<b>K5-G545-1000-AN</b>	10	szt.
S=45 mm, L=3000 mm	<b>K5-G545-3000-AN</b>	10	szt.

# USZCZELNIENIA PROGOWE PROFILOWE


## STRIBO PRO Uszczelnienie szczotkowe w profilu „H”



Długość: L=1000 mm lub 3000 mm  
Aluminium **naturalne**

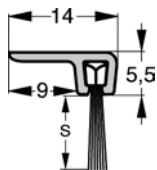
	Kod produktu		
S=40 mm, L=1000 mm	<b>K5-H840-1000-AN</b>	10	szt.
S=40 mm, L=3000 mm	<b>K5-H840-3000-AN</b>	10	szt.
S=60 mm, L=1000 mm	<b>K5-H860-1000-AN</b>	10	szt.
S=60 mm, L=3000 mm	<b>K5-H860-3000-AN</b>	10	szt.
S=80 mm, L=1000 mm	<b>K5-H880-1000-AN</b>	10	szt.
S=80 mm, L=3000 mm	<b>K5-H880-3000-AN</b>	10	szt.
S=120 mm, L=1000 mm	<b>K5-H8120-1000-AN</b>	10	szt.
S=120 mm, L=3000 mm	<b>K5-H8120-3000-AN</b>	10	szt.
S=150 mm, L=1000 mm	<b>K5-H8150-1000-AN</b>	10	szt.
S=150 mm, L=3000 mm	<b>K5-H8150-3000-AN</b>	10	szt.

Długość: L=1000 mm lub 3000 mm  
Aluminium **anodowane F4**



	Kod produktu		
S=40 mm, L=1000 mm	<b>K5-H840-1000-F4</b>	10	szt.
S=40 mm, L=3000 mm	<b>K5-H840-3000-F4</b>	10	szt.
S=60 mm, L=1000 mm	<b>K5-H860-1000-F4</b>	10	szt.
S=60 mm, L=3000 mm	<b>K5-H860-3000-F4</b>	10	szt.
S=80 mm, L=1000 mm	<b>K5-H880-1000-F4</b>	10	szt.
S=80 mm, L=3000 mm	<b>K5-H880-3000-F4</b>	10	szt.
S=120 mm, L=1000 mm	<b>K5-H8120-1000-F4</b>	10	szt.
S=120 mm, L=3000 mm	<b>K5-H8120-3000-F4</b>	10	szt.
S=150 mm, L=1000 mm	<b>K5-H8150-1000-F4</b>	10	szt.
S=150 mm, L=3000 mm	<b>K5-H8150-3000-F4</b>	10	szt.

# USZCZELNIENIA PROGOWE PROFILOWE

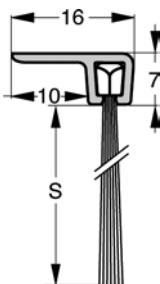
## STRIBO PRO Uszczelnienie szczotkowe w profilu „F”





Długość: L=1000 mm lub 3000 mm  
Aluminium **naturalne**

	Kod produktu		
S=10 mm, L=1000 mm	<b>K5-F210-1000-AN</b>	10	szt.
S=10 mm, L=3000 mm	<b>K5-F210-3000-AN</b>	10	szt.



## STRIBO PRO Uszczelnienie szczotkowe w profilu „F”



Długość: L=1000 mm lub 3000 mm  
Aluminium **naturalne**

	Kod produktu		
S=14 mm, L=1000 mm	<b>K5-F314-1000-AN</b>	10	szt.
S=14 mm, L=3000 mm	<b>K5-F314-3000-AN</b>	10	szt.
S=24 mm, L=1000 mm	<b>K5-F324-1000-AN</b>	10	szt.
S=24 mm, L=3000 mm	<b>K5-F324-3000-AN</b>	10	szt.
S=34 mm, L=1000 mm	<b>K5-F334-1000-AN</b>	10	szt.
S=34 mm, L=3000 mm	<b>K5-F334-3000-AN</b>	10	szt.

Długość: L=1000 mm lub 3000 mm  
Aluminium **anodowane F4**

	Kod produktu		
S=14 mm, L=1000 mm	<b>K5-F314-1000-F4</b>	10	szt.
S=14 mm, L=3000 mm	<b>K5-F314-3000-F4</b>	10	szt.
S=24 mm, L=1000 mm	<b>K5-F324-1000-F4</b>	10	szt.
S=24 mm, L=3000 mm	<b>K5-F324-3000-F4</b>	10	szt.
S=34 mm, L=1000 mm	<b>K5-F334-1000-F4</b>	10	szt.
S=34 mm, L=3000 mm	<b>K5-F334-3000-F4</b>	10	szt.

KLAMKI

UCHWYTY

ZAWIASY

ZAMKI

WKŁADKI  
BĘBENKOWE

319

ZAMKNIĘCIA  
PRZECIWPANICZNE

SYSTEMY  
DRZWIOWE

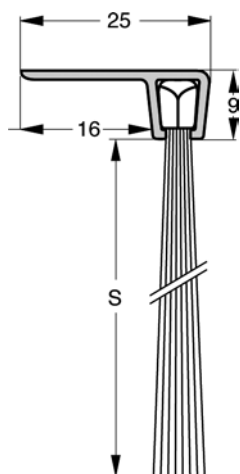
ZAMYKACZE  
DRZWIOWE

AKCESORIA



EKSPOZYTORY

# USZCZELNIENIA PROGOWE PROFILOWE



## STRIBO PRO Uszczelnienie szczotkowe w profilu „F”



Długość: L=1000 mm lub 3000 mm  
Aluminium **naturalne**

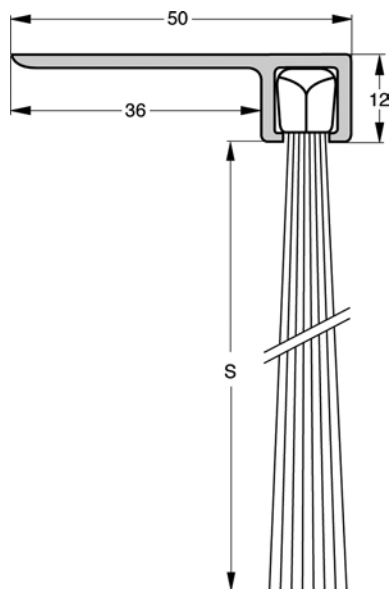
	Kod produktu		
S=25 mm, L=1000 mm	<b>K5-F525-1000-AN</b>	10	szt.
S=25 mm, L=3000 mm	<b>K5-F525-3000-AN</b>	10	szt.
S=35 mm, L=1000 mm	<b>K5-F535-1000-AN</b>	10	szt.
S=35 mm, L=3000 mm	<b>K5-F535-3000-AN</b>	10	szt.
S=45 mm, L=1000 mm	<b>K5-F545-1000-AN</b>	10	szt.
S=45 mm, L=3000 mm	<b>K5-F545-3000-AN</b>	10	szt.

Długość: L=1000 mm lub 3000 mm  
Aluminium **anodyzowane F4**



	Kod produktu		
S=25 mm, L=1000 mm	<b>K5-F525-1000-F4</b>	10	szt.
S=25 mm, L=3000 mm	<b>K5-F525-3000-F4</b>	10	szt.
S=35 mm, L=1000 mm	<b>K5-F535-1000-F4</b>	10	szt.
S=35 mm, L=3000 mm	<b>K5-F535-3000-F4</b>	10	szt.
S=45 mm, L=1000 mm	<b>K5-F545-1000-F4</b>	10	szt.
S=45 mm, L=3000 mm	<b>K5-F545-3000-F4</b>	10	szt.

320



## STRIBO PRO Uszczelnienie szczotkowe w profilu „F”



Długość: L=1000 mm lub 3000 mm  
Aluminium **naturalne**

	Kod produktu		
S=40 mm, L=1000 mm	<b>K5-F840-1000-AN</b>	10	szt.
S=40 mm, L=3000 mm	<b>K5-F840-3000-AN</b>	10	szt.
S=60 mm, L=1000 mm	<b>K5-F860-1000-AN</b>	10	szt.
S=60 mm, L=3000 mm	<b>K5-F860-3000-AN</b>	10	szt.
S=80 mm, L=1000 mm	<b>K5-F880-1000-AN</b>	10	szt.
S=80 mm, L=3000 mm	<b>K5-F880-3000-AN</b>	10	szt.
S=120 mm, L=1000 mm	<b>K5-F8120-1000-AN</b>	10	szt.
S=120 mm, L=3000 mm	<b>K5-F8120-3000-AN</b>	10	szt.
S=150 mm, L=1000 mm	<b>K5-F8150-1000-AN</b>	10	szt.
S=150 mm, L=3000 mm	<b>K5-F8150-3000-AN</b>	10	szt.

Długość: L=1000 mm lub 3000 mm  
Aluminium **anodyzowane F4**



	Kod produktu		
S=40 mm, L=1000 mm	<b>K5-F840-1000-F4</b>	10	szt.
S=40 mm, L=3000 mm	<b>K5-F840-3000-F4</b>	10	szt.
S=60 mm, L=1000 mm	<b>K5-F860-1000-F4</b>	10	szt.
S=60 mm, L=3000 mm	<b>K5-F860-3000-F4</b>	10	szt.
S=80 mm, L=1000 mm	<b>K5-F880-1000-F4</b>	10	szt.
S=80 mm, L=3000 mm	<b>K5-F880-3000-F4</b>	10	szt.
S=120 mm, L=1000 mm	<b>K5-F8120-1000-F4</b>	10	szt.
S=120 mm, L=3000 mm	<b>K5-F8120-3000-F4</b>	10	szt.
S=150 mm, L=1000 mm	<b>K5-F8150-1000-F4</b>	10	szt.
S=150 mm, L=3000 mm	<b>K5-F8150-3000-F4</b>	10	szt.

# KRATKI WENTYLACYJNE

## G61 Kratka wentylacyjna, z PRZEŚWITEM





Kołnierz ułatwiający montaż  
Aluminium **anodowane F1**

	Kod produktu			
Wymiar 100 x 500 mm, przepływ 165 cm <sup>3</sup>	<b>GV-G61-5010-F1</b>	1	10	szt.
Wymiar 100 x 1000 mm, przepływ 330 cm <sup>3</sup>	<b>GV-G61-10010-F1</b>	1	10	szt.
Wymiar 100 x 2000 mm, przepływ 672 cm <sup>3</sup>	<b>GV-G61-20010-F1</b>	1	10	szt.

## G61 Kratka wentylacyjna, z PRZEŚWITEM





Kołnierz ułatwiający montaż  
Aluminium **anodowane F1**

	Kod produktu			
Wymiar 130 x 500 mm, przepływ 220 cm <sup>3</sup>	<b>GV-G61-5013-F1</b>	1	10	szt.
Wymiar 130 x 1000 mm, przepływ 440 cm <sup>3</sup>	<b>GV-G61-10013-F1</b>	1	10	szt.
Wymiar 130 x 2000 mm, przepływ 896 cm <sup>3</sup>	<b>GV-G61-20013-F1</b>	1	10	szt.

## G31 Kratka wentylacyjna, bez PRZEŚWITU



Zbudowana z profili daszkowych  
Do drzwi o grubości 27–50 mm  
Kołnierz ułatwiający montaż  
Aluminium **anodowane F1**

	Kod produktu			
Wymiar 76 x 425 mm, przepływ 42 cm <sup>3</sup>	<b>GV-G31-4207-F1</b>	1		kpl.
Wymiar 200 x 400 mm, przepływ 134 cm <sup>3</sup>	<b>GV-G31-4020-F1</b>	1		kpl.
Wymiar 200 x 500 mm, przepływ 170 cm <sup>3</sup>	<b>GV-G31-5020-F1</b>	1		kpl.
Wymiar 200 x 600 mm, przepływ 205 cm <sup>3</sup>	<b>GV-G31-6020-F1</b>	1		kpl.
Wymiar 300 x 400 mm, przepływ 220 cm <sup>3</sup>	<b>GV-G31-4030-F1</b>	1		kpl.
Wymiar 300 x 500 mm, przepływ 276 cm <sup>3</sup>	<b>GV-G31-5030-F1</b>	1		kpl.
Wymiar 300 x 600 mm, przepływ 334 cm <sup>3</sup>	<b>GV-G31-6030-F1</b>	1		kpl.
Wymiar 400 x 600 mm, przepływ 462 cm <sup>3</sup>	<b>GV-G31-6040-F1</b>	1		kpl.

KLAMKI

UCHWYTY

ZAWIASY

ZAMKI

WKŁADKI  
BĘBENKOWE

321

ZAMKNIĘCIA  
PRZECIWPANICZNE

SYSTEMY  
DRZWIOWE

ZAMYKACZE  
DRZWIOWE

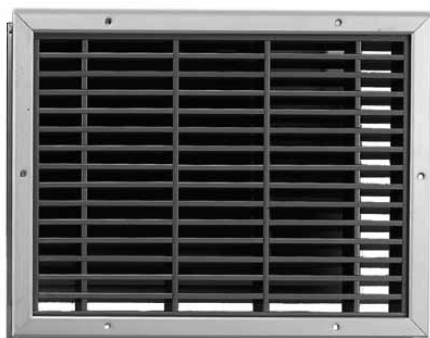
AKCESORIA

EKSPOZYTORY

## KRATKI WENTYLACYJNE

**G8HD**

### Kratka wentylacyjna do drzwi przeciwpożarowych, z PRZEŚWITEM





Materiał: kompozyt termorozszerzalny, ramka z aluminium w kolorze F1  
Zapewnia jednocześnie odpowiednią wentylację, ochronę przed ogniem i przed dymem

W temp. 120°C elementy kratki pęcznieją tworząc szczelną, niepalną przegrodę (do 60 min. odporności ogniowej)

Do drzwi o grubości 40–57 mm

Kołnierz ułatwiający montaż

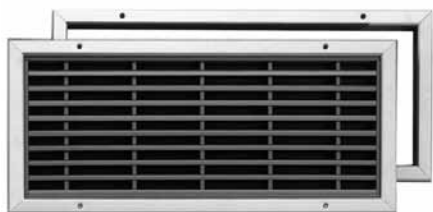
	Kod produktu		
Wymiar 76 x 450 mm, przepływ 260 cm <sup>3</sup>	<b>GV-G8HD-4508-F1</b>	1	kpl.
Wymiar 200 x 200 mm, przepływ 290 cm <sup>3</sup>	<b>GV-G8HD-2020-F1</b>	1	kpl.
Wymiar 200 x 300 mm, przepływ 444 cm <sup>3</sup>	<b>GV-G8HD-3020-F1</b>	1	kpl.
Wymiar 200 x 400 mm, przepływ 600 cm <sup>3</sup>	<b>GV-G8HD-4020-F1</b>	1	kpl.
Wymiar 200 x 500 mm, przepływ 760 cm <sup>3</sup>	<b>GV-G8HD-5020-F1</b>	1	kpl.
Wymiar 300 x 300 mm, przepływ 680 cm <sup>3</sup>	<b>GV-G8HD-3030-F1</b>	1	kpl.
Wymiar 300 x 400 mm, przepływ 920 cm <sup>3</sup>	<b>GV-G8HD-4030-F1</b>	1	kpl.
Wymiar 300 x 500 mm, przepływ 1170 cm <sup>3</sup>	<b>GV-G8HD-5030-F1</b>	1	kpl.
Wymiar 400 x 600 mm, przepływ 1900 cm <sup>3</sup>	<b>GV-G8HD-6040-F1</b>	1	kpl.
Wymiar 600 x 600 mm, przepływ 2840 cm <sup>3</sup>	<b>GV-G8HD-6060-F1</b>	1	kpl..



322

**G8sD**

### Kratka wentylacyjna do drzwi przeciwpożarowych, bez PRZEŚWITU





Materiał: kompozyt termorozszerzalny, ramka z aluminium w kolorze F1  
Zapewnia jednocześnie odpowiednią wentylację, ochronę przed ogniem i przed dymem

W temp. 120°C elementy kratki pęcznieją tworząc szczelną, niepalną przegrodę (do 30 min. odporności ogniowej)

Do drzwi o grubości 37–57 mm

Kołnierz ułatwiający montaż

	Kod produktu		
Wymiar 200 x 200 mm, przepływ 110 cm <sup>3</sup>	<b>GV-G8SD-2020-F1</b>	1	kpl.
Wymiar 200 x 300 mm, przepływ 160 cm <sup>3</sup>	<b>GV-G8SD-3020-F1</b>	1	kpl.
Wymiar 200 x 400 mm, przepływ 220 cm <sup>3</sup>	<b>GV-G8SD-4020-F1</b>	1	kpl.
Wymiar 200 x 500 mm, przepływ 280 cm <sup>3</sup>	<b>GV-G8SD-5020-F1</b>	1	kpl.
Wymiar 300 x 300 mm, przepływ 260 cm <sup>3</sup>	<b>GV-G8SD-3030-F1</b>	1	kpl.
Wymiar 300 x 400 mm, przepływ 350 cm <sup>3</sup>	<b>GV-G8SD-4030-F1</b>	1	kpl.

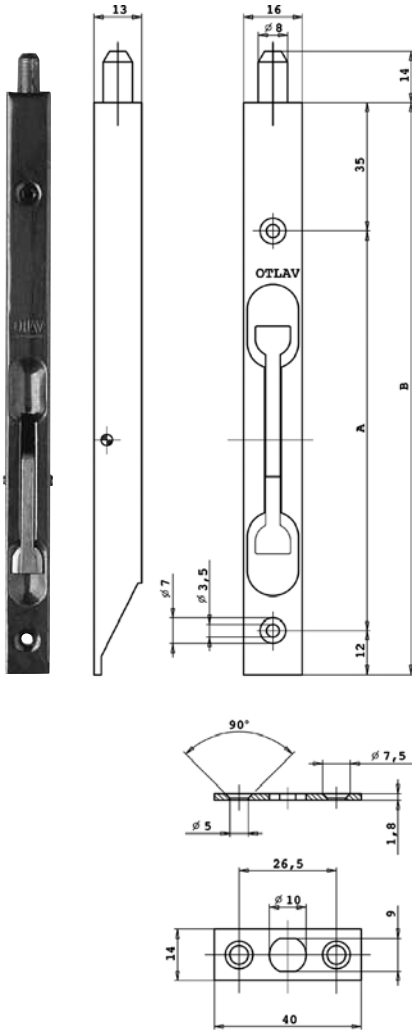




# ZASUWY CZOŁOWE

OTLAV

Zasuwa czołowa

Stal



	Kod produktu			
Brązowiona, B=160 mm, A=113 mm	<b>OT-LC260-160B002</b>	20	360	szt.
Brązowiona, B=200 mm, A=153 mm	<b>OT-LC260-200B002</b>	20	360	szt.
Brązowiona, B=250 mm, A=203 mm	<b>OT-LC260-250B002</b>	20	180	szt.
Brązowiona, B=400 mm, A=353 mm	<b>OT-LC260-400B002</b>	20	180	szt.
Brązowiona, B=600 mm, A=553 mm	<b>OT-LC260-600B002</b>	20	120	szt.
Brązowiona, B=800 mm, A=753 mm	<b>OT-LC260-800B002</b>	20	120	szt.
Galwanizowana na biało, B=160 mm, A=113 mm	<b>OT-LC260-160H002</b>	20	360	szt.
Galwanizowana na biało, B=200 mm, A=153 mm	<b>OT-LC260-200H002</b>	20	360	szt.
Galwanizowana na biało, B=250 mm, A=203 mm	<b>OT-LC260-250H004</b>	20	180	szt.
Galwanizowana na biało, B=400 mm, A=353 mm	<b>OT-LC260-400H002</b>	20	180	szt.
Galwanizowana na żółto, B=160 mm, A=113 mm	<b>OT-LC260-160H102</b>	20	360	szt.
Galwanizowana na żółto, B=200 mm, A=153 mm	<b>OT-LC260-200H102</b>	20	360	szt.
Galwanizowana na żółto, B=250 mm, A=203 mm	<b>OT-LC260-250H102</b>	20	180	szt.
Galwanizowana na żółto, B=400 mm, A=353 mm	<b>OT-LC260-400H102</b>	20	180	szt.
Mosiądzowana, B=160 mm, A=113 mm	<b>OT-LC260-160O002</b>	20	360	szt.
Mosiądzowana, B=200 mm, A=153 mm	<b>OT-LC260-200O002</b>	20	360	szt.
Mosiądzowana, B=250 mm, A=203 mm	<b>OT-LC260-250O002</b>	20	180	szt.
Mosiądzowana, B=400 mm, A=353 mm	<b>OT-LC260-400O002</b>	20	180	szt.
Mosiądzowana, B=600 mm, A=553 mm	<b>OT-LC260-600O002</b>	20	120	szt.
Mosiądzowana, B=800 mm, A=753 mm	<b>OT-LC260-800O002</b>	20	120	szt.
Niklowana, B=160 mm, A=113 mm	<b>OT-LC260-160N002</b>	20	360	szt.
Niklowana, B=200 mm, A=153 mm	<b>OT-LC260-200N002</b>	20	360	szt.

Opakowanie zawiera: zasuwę, blachę zaczepową

KLAMKI

UCHWYTY

ZAWIASY

ZAMKI

WKŁADKI  
BĘBENKOWE

323

ZAMKNIĘCIA  
PRZECIWPANICZNE

SYSTEMY  
DRZWIOWE

ZAMYKACZE  
DRZWIOWE

AKCESORIA

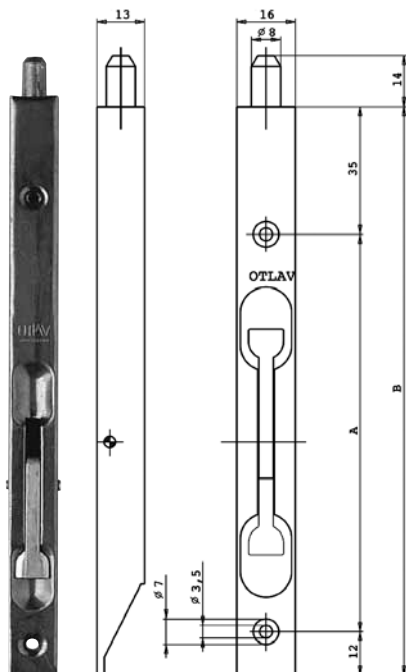
EKSPOZYtory



# ZASUWY CZOŁOWE

## OTLAV

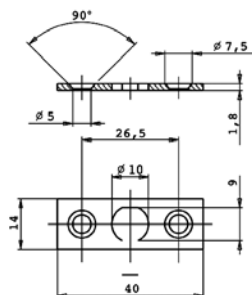
### Zasuwa czołowa

Mosiądz



	Kod produktu			
Mosiądz lakierowany, B=160 mm, A=113 mm	<b>OT-LC263-160L102</b>	20	360	szt.
Mosiądz lakierowany, B=200 mm, A=153 mm	<b>OT-LC263-200L102</b>	20	360	szt.
Mosiądz lakierowany, B=400 mm, A=353 mm	<b>OT-LC263-400L102</b>	20	180	szt.

Opakowanie zawiera: zasuwę, blachę zaczepową

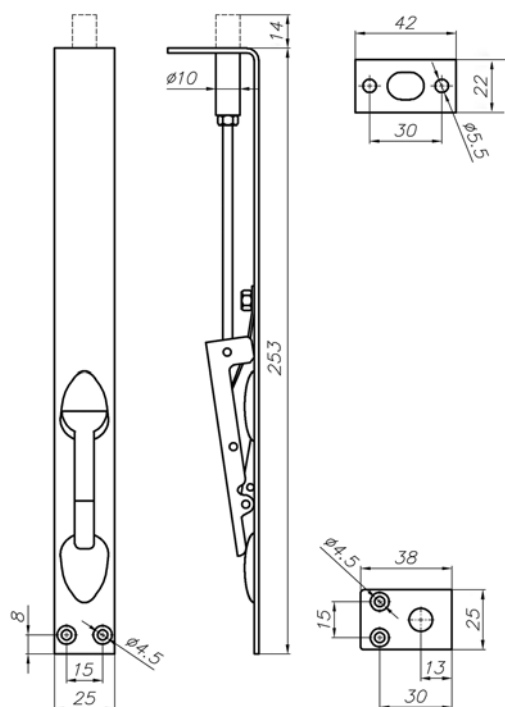




324

## NOVASTIL

### Zasuwa czołowa

Stal nierdzewna matowa



	Kod produktu			
Długość: L=250 mm	<b>F4-21010-SS</b>	2		szt.



Opakowanie zawiera: zasuwę, blachę zaczepową, wkręty do drewna

# ZASUWY CZOŁOWE

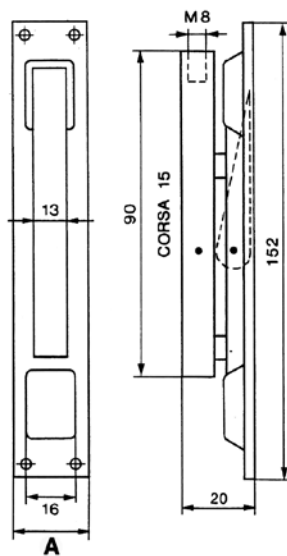
## Zasuwa czołowa



Stal

	Kod produktu		
Galwanizowana na biało, A=16	<b>BF-420-16</b>	10	szt.
Galwanizowana na biało, A=20	<b>BF-420-20</b>	10	szt.
Galwanizowana na biało, A=24	<b>BF-420-24</b>	10	szt.

Opakowanie zawiera: zasuwę, blaszkę zaczepową

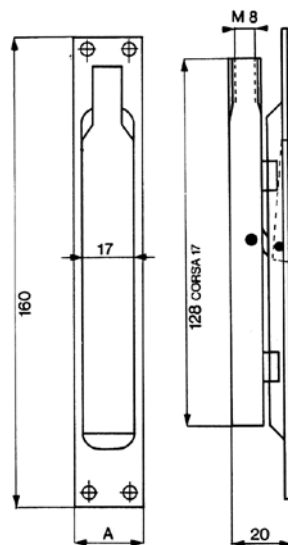


## Zasuwa czołowa



Stal, dźwignia z mosiądzu

	Kod produktu		
Galwanizowana na biało, A=20	<b>BF-421-20</b>	10	szt.
Galwanizowana na biało, A=24	<b>BF-421-24</b>	10	szt.



KLAMKI

UCHWYTY

ZAWIASY

ZAMKI

WKŁADKI  
BĘBENKOWE

325

ZAMKNIĘCIA  
PRZECIWPANICZNE

SYSTEMY  
DRZWIOWE

ZAMYKACZE  
DRZWIOWE

AKCESORIA



EKSPOZYtory

# ZASUWY CZOŁOWE

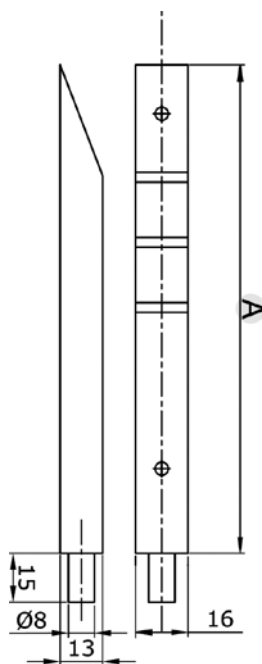
## Zasuwa czołowa



Stal

	Kod produktu		
Brązowiona, A=150 mm	<b>BF-59-150-B0</b>	12	szt.
Brązowiona, A=200 mm	<b>BF-59-200-B0</b>	12	szt.
Brązowiona, A=250 mm	<b>BF-59-250-B0</b>	12	szt.
Brązowiona, A=300 mm	<b>BF-59-300-B0</b>	12	szt.
Brązowiona, A=400 mm	<b>BF-59-400-B0</b>	12	szt.
Galwanizowana na żółto, A=150 mm	<b>BF-59-150-H1</b>	12	szt.
Galwanizowana na żółto, A=200 mm	<b>BF-59-200-H1</b>	12	szt.
Galwanizowana na żółto, A=250 mm	<b>BF-59-250-H1</b>	12	szt.
Galwanizowana na żółto, A=300 mm	<b>BF-59-300-H1</b>	12	szt.
Galwanizowana na żółto, A=400 mm	<b>BF-59-400-H1</b>	12	szt.
Mosiądzowana, A=150 mm	<b>BF-59-150-O0</b>	12	szt.
Mosiądzowana, A=200 mm	<b>BF-59-200-O0</b>	12	szt.
Mosiądzowana, A=250 mm	<b>BF-59-250-O0</b>	12	szt.
Mosiądzowana, A=300 mm	<b>BF-59-300-O0</b>	12	szt.
Mosiądzowana, A=400 mm	<b>BF-59-400-O0</b>	12	szt.

Opakowanie zawiera: zasuwę, blachę zaczepową





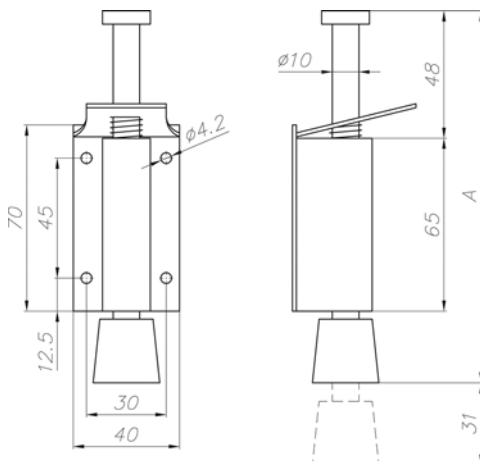
**NOVASTIL**

## Przytrzymywacz drzwiowy

Stal nierdzewna matowa





	Kod produktu			
Wysokość A=140 mm	<b>F1-010140-SS</b>	1	10	szt.
Wysokość A=200 mm	<b>F1-010200-SS</b>	1	10	szt.

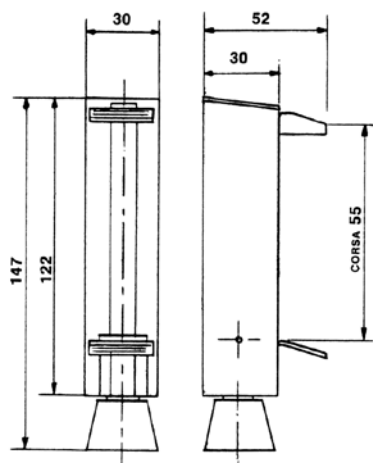


## Przytrzymywacz drzwiowy wzmocniony

Ze wzmocnioną konstrukcją (dwie sprężyny)  
Do drzwi o ciężarze do 60 kg





	Kod produktu			
Lakierowany biały	<b>BF-238</b>	1	6	szt.
Lakierowany brązowy	<b>BF-237</b>	1	6	szt.
Lakierowany czarny	<b>BF-234</b>	1	6	szt.
Lakierowany srebrny	<b>BF-235</b>	1	6	szt.
Lakierowany jasnobrązowy	<b>BF-236</b>	1	6	szt.

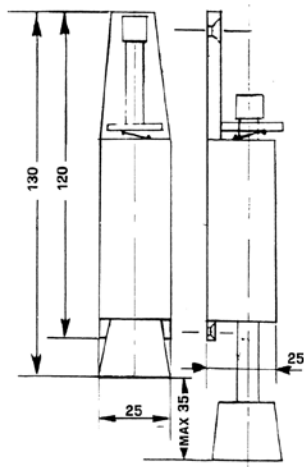


## Przytrzymywacz drzwiowy



Do drzwi o ciężarze do 25 kg

	Kod produktu			
Lakierowany biały	<b>BF-239</b>	1	6	szt.
Lakierowany brązowy	<b>BF-240</b>	1	6	szt.
Mosiężny lakierowany	<b>BF-251</b>	1	6	szt.
Stal nierdzewna matowa	<b>VL-35890-SS</b>	1	10	szt.





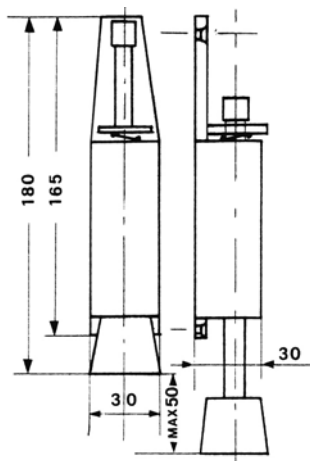
328

## Przytrzymywacz drzwiowy



Do drzwi o ciężarze do 40 kg



	Kod produktu			
Lakierowany biały	<b>BF-248</b>	1	6	szt.
Lakierowany brązowy	<b>BF-247</b>	1	6	szt.
Mosiężny lakierowany	<b>BF-250</b>	1	6	szt.
Stal nierdzewna matowa	<b>VL-35891-SS</b>	1	10	szt.



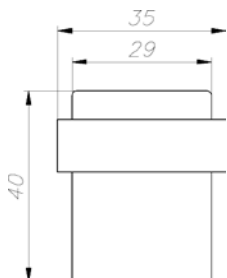
**NOVASTIL**
**Odbój podłogowy**

Stal nierdzewna matowa





	<b>Kod produktu</b>	 
Wysokość 40 mm	<b>F2-020-SS</b>	10 szt.

Opakowanie zawiera: odbój, wkręt do drewna

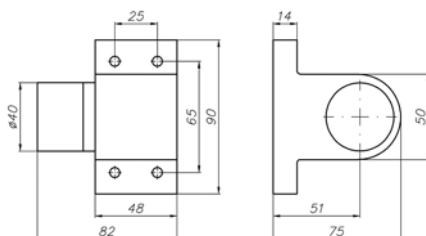

**NOVASTIL**
**Odbój podłogowy wzmocniony**

Aluminium





	<b>Kod produktu</b>	 
Anodyzowane F1	<b>F2-100-F1</b>	1 szt.

Opakowanie zawiera: odbój, wkręty do drewna

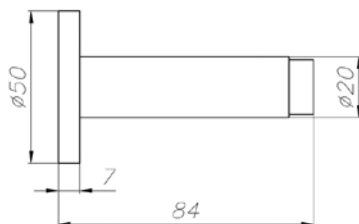

**NOVASTIL**
**Odbój ścienny**

Stal nierdzewna matowa



	<b>Kod produktu</b>	 
Wysokość: 84 mm	<b>F2-500-SS</b>	10 szt.

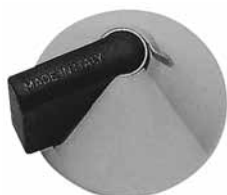
Opakowanie zawiera: odbój, wkręty do drewna





# PRZYTRZYMYWACZE, ODBOJE, MASKOWNICE

**KONO**

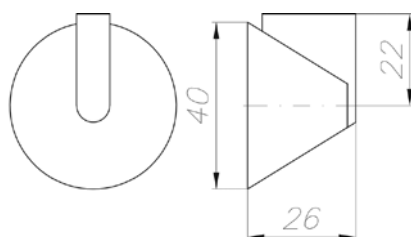
**Odbój podłogowy**



Mosiądz

	Kod produktu			
Brązowy	<b>LC-613-OB</b>	15		szt.
Brązowy matowy	<b>LC-613-BM</b>	15		szt.
Chromowany	<b>LC-613-CR</b>	15		szt.
Chromowany matowy	<b>LC-613-CS</b>	15		szt.
Mosiądz lakierowany	<b>LC-613-OL</b>	15		szt.
Mosiądz lakierowany matowy	<b>LC-613-OS</b>	15		szt.
Niklowany matowy	<b>LC-613-NS</b>	15		szt.
Patynowany	<b>LC-613-AN</b>	15		szt.

Opakowanie zawiera: odbój, wkręt do drewna





330

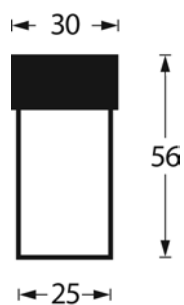
**Odbój podłogowy**



Stal nierdzewna matowa

	Kod produktu			
Wysokość 56 mm	<b>VL-0035-442110</b>	1		szt.

Opakowanie zawiera: odbój, wkręt do drewna





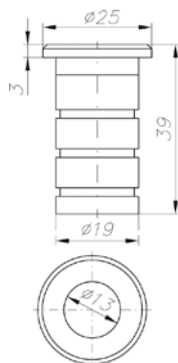
**NOVASTIL**

## Maskownica podłogowa

Stal nierdzewna matowa




	<b>Kod produktu</b>		
Średnica wewnętrzna 13 mm	<b>F4-10013-SS</b>	10	szt.

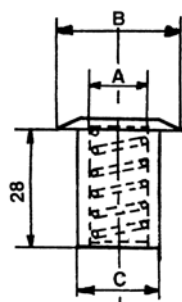


## Maskownica podłogowa



Mosiądz

	<b>Kod produktu</b>		
Mosiądz naturalny, A=8 mm	<b>BF-475-08-ON</b>	100	szt.
Mosiądz naturalny, A=10 mm	<b>BF-475-10-ON</b>	100	szt.
Mosiądz naturalny, A=12 mm	<b>BF-475-12-ON</b>	100	szt.
Mosiądz naturalny, A=14 mm	<b>BF-475-14-ON</b>	100	szt.
Mosiądz niklowany, A=8 mm	<b>BF-475-08-N0</b>	100	szt.
Mosiądz niklowany, A=10 mm	<b>BF-475-10-N0</b>	100	szt.
Mosiądz niklowany, A=12 mm	<b>BF-475-12-N0</b>	100	szt.
Mosiądz niklowany, A=14 mm	<b>BF-475-14-N0</b>	100	szt.



A (mm)	B (mm)	C (mm)
8	18	12
10	20	14
12	22	16
14	25	18

KLAMKI

UCHWYTY

ZAWIASY

ZAMKI

WKŁADKI  
BĘBENKOWE

**331**

ZAMKNIĘCIA  
PRZECIWPANICZNE

SYSTEMY  
DRZWIOWE

ZAMYKACZE  
DRZWIOWE

AKCESORIA



EKSPOZYtory

# WIZJERY, PRZEPUSTY, ŁAŃCUCHY

## Wizjer drzwiowy Ø 14 mm



Plastikowe soczewki  
Kąt widzenia 200°  
Do drzwi o grubości 34-56 mm  
Mosiądz



	Kod produktu			
Brązowiony	<b>F3-00514-B0</b>	1	60	szt.
Brązowiony przecierany	<b>F3-00514-OG</b>	1	60	szt.
Chromowany	<b>F3-00514-CR</b>	1	60	szt.
Chromowany matowy	<b>F3-00514-CS</b>	1	60	szt.
Mosiądz lakierowany	<b>F3-00514-OL</b>	1	60	szt.
Mosiądz lakierowany matowy	<b>F3-00514-OS</b>	1	60	szt.
Niklowany matowy	<b>F3-00514-NS</b>	1	60	szt.

## Wizjer drzwiowy Ø 16 mm

332





Plastikowe soczewki  
Kąt widzenia 200°  
Do drzwi o grubości 38-66 mm  
Mosiądz

	Kod produktu			
Brązowiony	<b>F3-00516-B0</b>	1	60	szt.
Brązowiony przecierany	<b>F3-00516-OG</b>	1	60	szt.
Chromowany	<b>F3-00516-CR</b>	1	60	szt.
Chromowany matowy	<b>F3-00516-CS</b>	1	60	szt.
Mosiądz lakierowany	<b>F3-00516-OL</b>	1	60	szt.
Mosiądz lakierowany matowy	<b>F3-00516-OS</b>	1	60	szt.
Niklowany matowy	<b>F3-00516-NS</b>	1	60	szt.

## Wizjer drzwiowy Ø 22 mm



Szklane soczewki  
Kąt widzenia 200°  
Do drzwi o grubości 34-61 mm  
Mosiądz



	Kod produktu			
Brązowiony	<b>F3-00522-B0</b>	1	60	szt.
Brązowiony przecierany	<b>F3-00522-OG</b>	1	60	szt.
Chromowany	<b>F3-00522-CR</b>	1	60	szt.
Chromowany matowy	<b>F3-00522-CS</b>	1	60	szt.
Mosiądz lakierowany	<b>F3-00522-OL</b>	1	60	szt.
Mosiądz lakierowany matowy	<b>F3-00522-OS</b>	1	60	szt.
Niklowany matowy	<b>F3-00522-NS</b>	1	60	szt.

# WIZJERY, PRZEPUSTY, ŁAŃCUCHY

## Przedłużka





Mosiądz

	Kod produktu			
Do wizjera Ø 14 mm (+22 mm)	<b>F3-00614</b>	1	10	szt.
Do wizjera Ø 16 mm (+19 mm)	<b>F3-00616</b>	1	10	szt.
Do wizjera Ø 22 mm (+22 mm)	<b>F3-00622</b>	1	10	szt.

## Wizjer drzwiowy Ø 14 mm, do drzwi PRZECIWPOŻAROWYCH



Soczewki wykonane z ognioodpornego szkła (30 minut odporności)  
Kąt widzenia 200°  
Do drzwi o grubości 35-55 mm  
Mosiądz



	Kod produktu			
Chromowany	<b>F3-01014-CR</b>	1	10	szt.
Chromowany matowy	<b>F3-01014-CS</b>	1	10	szt.
Mosiądz lakierowany	<b>F3-01014-OL</b>	1	10	szt.



## Wizjer drzwiowy Ø 14 mm, do drzwi PRZECIWPOŻAROWYCH



Soczewki wykonane z ognioodpornego szkła (60 minut odporności)  
Kąt widzenia 200°  
Do drzwi o grubości 70-90 mm  
Mosiądz

	Kod produktu			
Chromowany	<b>F3-01114-CR</b>	1	10	szt.
Chromowany matowy	<b>F3-01114-CS</b>	1	10	szt.
Mosiądz lakierowany	<b>F3-01114-OL</b>	1	10	szt.





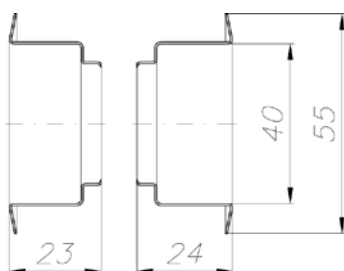
# WIZJERY, PRZEPUSTY, ŁAŃCUCHY

## Przepust drzwiowy



Średnica wewnętrzna  $\varnothing$  40 mm  
Do drzwi o grubości 40-45 mm  
Mosiądz

	Kod produktu		
Brązowy	<b>F3-05040-OB</b>	1	szt.
Chromowany	<b>F3-05040-CR</b>	1	szt.
Chromowany matowy	<b>F3-05040-CS</b>	1	szt.
Mosiądz lakierowany	<b>F3-05040-OL</b>	1	szt.
Mosiądz lakierowany matowy	<b>F3-05040-OS</b>	1	szt.
Niklowany matowy	<b>F3-05040-NS</b>	1	szt.





334

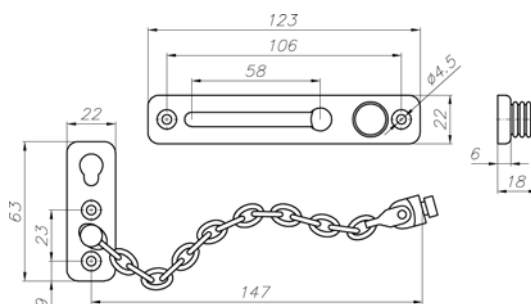
## NOVASTIL

## Łańcuch drzwiowy



	Kod produktu		
Stal nierdzewna matowa	<b>F4-250123-SS</b>	10	szt.

*Opakowanie zawiera: łańcuch, wkręty do drewna*



# CYFRY, LITERY, PIKTOGRAMY

NOVASTIL

Cyfra/litera



Wysokość „CYFR”: 155 mm, grubość: 2 mm  
Wysokość litery „a”: 115 mm, grubość: 2 mm  
Stal nierdzewna matowa

	Kod produktu		
Cyfra „1”	<b>F0-0101-SS</b>	10	szt.
Cyfra „2”	<b>F0-0102-SS</b>	10	szt.
Cyfra „3”	<b>F0-0103-SS</b>	10	szt.
Cyfra „4”	<b>F0-0104-SS</b>	10	szt.
Cyfra „5”	<b>F0-0105-SS</b>	10	szt.
Cyfra „6”	<b>F0-0106-SS</b>	10	szt.
Cyfra „7”	<b>F0-0107-SS</b>	10	szt.
Cyfra „8”	<b>F0-0108-SS</b>	10	szt.
Cyfra „9”	<b>F0-0109-SS</b>	10	szt.
Cyfra „0”	<b>F0-0100-SS</b>	10	szt.
Litera „a”	<b>F0-010A-SS</b>	10	szt.
Litera „b”	<b>F0-010B-SS</b>	10	szt.

Opakowanie zawiera: cyfrę lub literę, wkręty do drewna

NOVASTIL

Piktogram



Wymiar: 100 x 100 mm, grubość 1,5 mm  
Stal nierdzewna matowa

	Kod produktu		
Piktogram „Toaleta damska”	<b>F0-050100K-SS</b>	10	szt.
Piktogram „Toaleta męska”	<b>F0-050100M-SS</b>	10	szt.

Opakowanie zawiera: piktogram, wkręty do drewna

NOVASTIL

Piktogram



Wymiar: średnica 76 mm, grubość 1,5 mm  
Stal nierdzewna matowa

	Kod produktu		
Piktogram „Toaleta damska”	<b>F0-06076K-SS</b>	10	szt.
Piktogram „Toaleta dla inwalidy”	<b>F0-06076I-SS</b>	10	szt.
Piktogram „Toaleta męska”	<b>F0-06076M-SS</b>	10	szt.
Piktogram „Zakaz palenia”	<b>F0-06076P-SS</b>	10	szt.

Opakowanie zawiera: piktogram, wkręty do drewna

KLAMKI

UCHWYTY

ZAWIASY

ZAMKI

WKŁADKI  
BĘBENKOWE

335

ZAMKNIĘCIA  
PRZECIWPANICZNE



SYSTEMY  
DRZWIOWE



ZAMYKACZE  
DRZWIOWE

AKCESORIA



EKSPOZYTORY

# AKCESORIA MONTAŻOWE

<b>Redukcje</b>	<b>Kod produktu</b>		
Redukcja 6:4 mm, nylonowa	<b>A0-01064-NR</b>	1	szt.
Redukcja 8:4 mm, nylonowa	<b>A0-01084-NR</b>	1	szt.
Redukcja 8:5 mm, nylonowa	<b>A0-01085-NR</b>	1	szt.
Redukcja 8:6 mm, nylonowa	<b>A0-01086-NR</b>	1	szt.
Redukcja 9:8 mm, metalowa	<b>A0-01098-GO</b>	1	szt.
Redukcja 10:8 mm, metalowa	<b>A0-010108-GO</b>	1	szt.

<b>Śruby i nakrętki</b>	<b>Kod produktu</b>		
Śruba M4x40 mm, mosiądzowana	<b>A0-110440-OO</b>	1	szt.
Śruba M4x50 mm, mosiądzowana	<b>A0-110450-OO</b>	1	szt.
Nakrętka M4x20 mm, mosiądzowana	<b>A0-111420-OO</b>	1	szt.
Śruba M4x55 mm, z nakrętką, galwanizowana na biało	<b>A0-110455/111420-HO</b>	1	szt.
Śruba M4x70 mm, galwanizowana na biało	<b>A0-110470-HO</b>	1	szt.
Śruba M4x90 mm, z małym łebkiem, galwanizowana na żółto	<b>A0-110490LC-H1</b>	1	szt.

<b>Trzpień</b>	<b>Kod produktu</b>		
Trzpień do klamki 4x90mm	<b>A0-00504090-GO</b>	1	szt.
Trzpień do klamki 4x120mm	<b>A0-00504120-GO</b>	1	szt.
Trzpień do klamki 6x120mm	<b>A0-00506120-GO</b>	1	szt.
Trzpień do klamki 7x120mm	<b>A0-00507120-GO</b>	1	szt.
Trzpień żłobiony do klamki 8x90mm	<b>A0-00508090-GO</b>	1	szt.
Trzpień żłobiony do klamki 8x105mm	<b>A0-00508105-GO</b>	1	szt.
Trzpień żłobiony do klamki 8x120mm	<b>A0-00508120-GO</b>	1	szt.
Trzpień żłobiony do klamki 8x140mm	<b>A0-00508140-GO</b>	1	szt.
Trzpień żłobiony do klamki 10x150mm	<b>A0-00510150-GO</b>	1	szt.
Trzpień wiercony do klamki 8x100mm	<b>A0-00608100-GO</b>	1	szt.
Trzpień wiercony z gwintem M10 do gałek Ital 8x85mm	<b>A0-00708085M10-GO</b>	1	szt.
Trzpień wiercony z gwintem M6 do gałek Intersteel 8x85mm	<b>A0-00708085M6-GO</b>	1	szt.
Trzpień żłobiony z gwintem M12 do gałek Novastil 8x90mm	<b>A0-00708090M12-GO</b>	1	szt.
Trzpień żłobiony z gwintem M12 do gałek Linea Cali 8x90mm	<b>A0-00708090M12-H1</b>	1	szt.
Trzpień żłobiony z gwintem M12 do gałek Novastil 8x100mm	<b>A0-00708100M12-GO</b>	1	szt.
Trzpień dzielony 8x120mm	<b>A0-00708120-GO</b>	1	szt.
Trzpień wiercony do klamki jednostronny 8x60mm	<b>A0-00808060-GO</b>	1	szt.
Trzpień wiercony do klamki jednostronny z blokadą 8x60mm	<b>A0-00908060-GO</b>	1	szt.
Trzpień wiercony do klamki jednostronny z blokadą 8x80mm	<b>A0-00908080-GO</b>	1	szt.

<b>Wkręty</b>	<b>Kod produktu</b>		
Wkręt 3x24mm chromowany	<b>A0-100324-TO</b>	1	szt.
Wkręt 3x24mm mosiądzowany	<b>A0-100324-OO</b>	1	szt.
Wkręt 5x35mm galwanizowany na biało	<b>A0-100535-HO</b>	1	szt.
Wkręt 5x35mm galwanizowany na żółto	<b>A0-100535-H1</b>	1	szt.
Wkręt imbus 4mm	<b>A0-05045-GO</b>	1	szt.
Wkręt imbus 5mm	<b>A0-05056-GO</b>	1	szt.
Wkręt imbus 6mm	<b>A0-05066-GO</b>	1	szt.



# NOVET®

PL 95-030 Rzgów  
Gospodarz  
ul. Cegielniana 15

tel.: +48 42 214 29 33  
fax: +48 42 214 29 35

e-mail: [bok@novet.eu](mailto:bok@novet.eu)  
**[www.novet.eu](http://www.novet.eu)**